

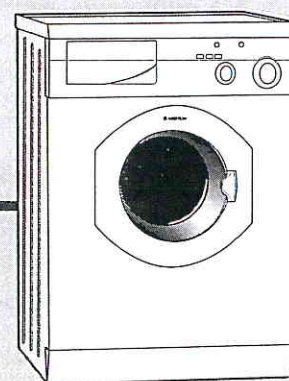


MARQUE: ARISTON

REFERENCE: AB 636 T

CODIC: 0652393

Margherita
AR 636 T



Mode d'emploi

| | |
|--|-----------|
| La sécurité, une bonne habitude | 3 |
| Vue de près | 4 |
| Que peut-on laver dans une machine à laver? | 6 |
| Mise en marche de la machine à laver | 9 |
| Comment sélectionner les programmes | 10 |
| Quelques conseils | 12 |
| Comment faire des économies | 15 |
| Un bon entretien | 16 |
| Quelques problèmes: que faire? | 18 |
| Installation | 20 |

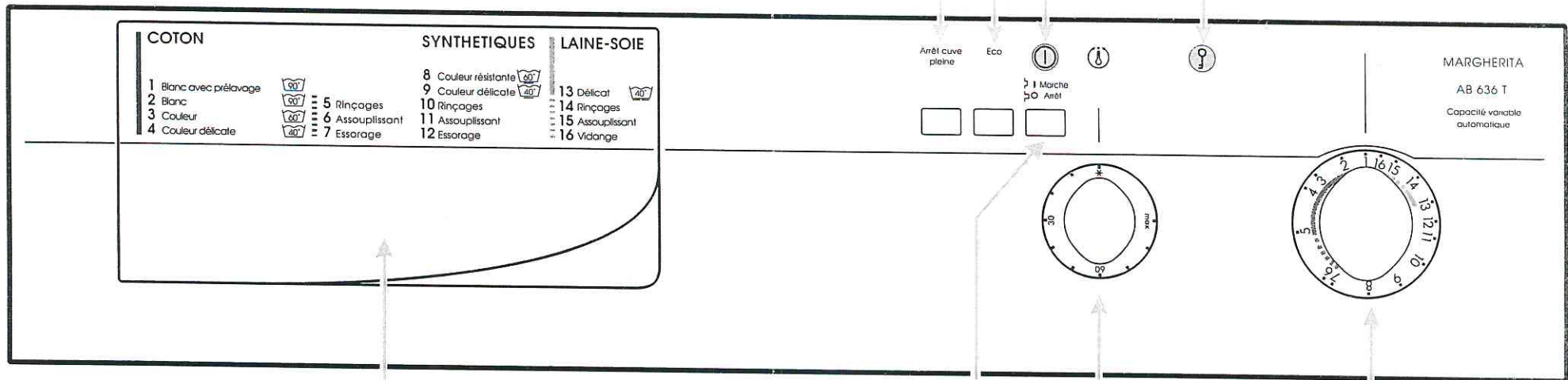
La sécurité, une bonne habitude

1. La machine à laver ne doit pas être installée en plein air même s'il s'agit d'un endroit abrité; il est très dangereux de la laisser exposée à la pluie et aux orages.
2. Seuls les adultes peuvent l'utiliser et exclusivement pour laver le linge en suivant le mode d'emploi de ce manuel.
3. Si vous devez la déplacer, prêtez attention et ne le faites pas seul car elle est très lourde.
4. Avant d'introduire le linge, vérifiez que le tambour soit complètement vide.
5. Il ne faut ni toucher ni utiliser l'appareil pieds nus ou avec les mains ou les pieds mouillés.
6. Nous déconseillons l'utilisation de rallonges ou de fiches multiples surtout si la pièce est humide. Pendant l'installation, vérifiez que le câble d'alimentation ne soit ni plié ni dangereusement comprimé.
7. Il ne faut pas ouvrir le tiroir des lessives pendant le fonctionnement de l'appareil; n'utilisez pas de lessive conçue pour le lavage à la main car la grande quantité de mousse qu'elle produirait, pourrait endommager les composants internes.
8. Il est très dangereux de tirer le câble ou la machine à laver pour débrancher la fiche.
9. Pendant le fonctionnement de la machine à laver, évitez d'entrer en contact direct avec l'eau évacuée, étant donné qu'elle peut atteindre des températures très élevées. Pendant le lavage, le hublot tend à se réchauffer; évitez que les enfants puissent l'atteindre et le toucher. A la fin du lavage il faut attendre environ trois minutes avant de pouvoir ouvrir le hublot. N'essayez jamais de forcer l'ouverture car vous pourriez endommager le dispositif de sécurité qui a pour but de vous protéger contre les ouvertures accidentelles. Au bout de trois minutes, le hublot peut être ouvert sans problèmes.
10. En cas de panne, fermez avant tout le robinet de l'eau et débranchez la fiche; n'essayez en aucun cas d'atteindre les composants internes pour tenter de la réparer. (cf. le chapitre: **Quelques problèmes?**).

ATTENTION

Lire attentivement les avertissements contenus dans ce livret car ils fournissent des indications importantes pour la sécurité de l'installation, de l'utilisation et de l'entretien.

Cette machine à laver a été construite conformément aux normes internationales de sécurité qui ont pour but de protéger le consommateur.



C

F

B

A

D

E

G

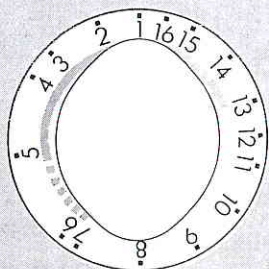
H

ATTENTION:
les pages repliées sur
le dos de la ouverture
doivent être tenues
ouvertes.

Vue de près

A

Manette des programmes

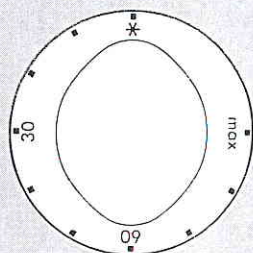


Cette manette permet de sélectionner parmi 16 possibilités le programme de lavage indiqué pour votre linge (cf. tableau des programmes à page 10-11).

Tournez cette manette exclusivement dans le sens des aiguilles d'une montre et lorsque l'appareil est éteint.

B

Manette de la température



Cette manette sert à établir la température du lavage indiquée dans le tableau des programmes (pages 10-11). Elle permet en outre de réduire la température du lavage prévue par le programme sélectionné, jusqu'à obtenir un lavage à froid (symbole ❄).

C

Tiroir des lessives

Le tiroir des lessives est divisé en trois compartiments marqués par les numéros **1**, **2** et **3**:

- 1** lessive pour le pré-lavage
- 2** lessive pour le lavage
- 3** adoucissants, apprêts, parfums

Le lave-linge est également équipé d'un bac supplémentaire **4** (fourni avec l'appareil) spécial eau de Javel qu'il faut installer dans le compartiment **1**.

L'emploi de ce bac supplémentaire spécial eau de javel exclut la possibilité d'effectuer le programme 1 "avec pré-lavage".

D

Touche arrêt cuve pleine

Cette touche permet d'interrompre le programme tout en laissant le linge tremper dans l'eau avant l'essorage. C'est une touche extrêmement précieuse car elle évite que les textiles délicats ou synthétiques ne se froissent (quand, par exemple, vous ne pouvez pas sortir votre linge en fin de lavage mais seulement quelques heures après).

Elle ne doit être utilisée que pour les programmes spéciaux pour textiles synthétiques et laine.

ATTENTION! Avant d'ouvrir le hublot, n'oubliez pas de vider l'eau en déplaçant la manette **A** vers la position 16, position "vidange". Si par contre, vous désirez procéder à l'essorage, il suffira d'appuyer à nouveau sur la touche **D**.

Arrêt cuve pleine

**E**

Touche Eco

Cette touche réduit la consommation d'eau lors des rinçages. Nous vous conseillons de ne l'utiliser qu'en cas de chargement incomplet et de réduire la quantité de produit lessiviel. *N'utilisez pas cette touche quand vous procédez au blanchissage.*

Eco

**F**

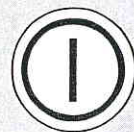
Touche marche-arrêt

Cette touche sert à l'alimentation électrique de la machine à laver. Elle est allumée quand le touche **F** est poussé et elle est éteinte quand le touche **F** n'est pas poussé.

**G**

Voyant allumé/éteint

Le voyant lumineux indique que la machine à laver est alimentée électriquement.

**H**

Lampe témoin hublot bloqué

La lampe-témoin indique que le hublot est bloqué. Pour éviter d'endommager votre appareil, attendez que la lampe-témoin s'éteigne (environ 3 minutes après la fin du programme de lavage) avant d'ouvrir le hublot.



ATTENTION:
les pages repliées sur
le dos de la ouverture
doivent être tenues
ouvertes.

Que peut-on laver dans la machine à laver?

Avant de laver...

Trier le linge selon le genre de tissu et la solidité des couleurs. Laver séparément le linge blanc et le linge de couleur. Vider les poches en enlevant les objets, les pièces, le papier, l'argent et tout ce qui pourrait boucher la pompe y compris les broches et les insignes. Détacher les boutons mal assurés et fermer les fermetures éclair. Retourner les chemises qui ainsi se nettoieront mieux.

Lire les étiquettes

Les vêtements et la lingerie ont des étiquettes qui indiquent comment le tissu doit être lavé (à sec, dans la machine à laver ou à la main), à quelle température, s'il doit être repassé et de quelle façon.

Attention: il ne faut mettre dans la machine à laver que les tissus dont l'étiquette indique une cuvette avec une température maximum de lavage (tableau 1 page 8).

Faire alterner les petites et les grandes pièces

Pour obtenir le meilleur fonctionnement possible, nous conseillons de charger la machine à laver en faisant alterner les petites pièces et les pièces volumineuses et en les disposant avec soin; il faut en outre éviter les charges trop élevées de tissu-éponge.

Les lessives et les additifs

Le tiroir des lessives **C** s'ouvre en le tirant vers l'extérieur. Versez la lessive et l'éventuel additif en suivant au début le dosage indiqué par le fabricant sur les boîtes, selon la charge de linge, la dureté de l'eau et le degré de saleté. Ce sera ensuite l'expérience même qui vous conseillera le meilleur dosage. *Avant de verser le produit lessiviel pour le pré-lavage dans le compartiment **1**, veillez à ce que le bac supplémentaire **4** spécial eau de javel ne soit pas installé. Lorsque vous versez les additifs dans le compartiment **3**, évitez qu'ils sortent de la grille.*

La lessive liquide doit être versée dans le compartiment **2** et quelques instants seulement avant la mise en marche de l'appareil. Souvenez-vous qu'elle est indiquée surtout pour les lavages avec températures jusqu'à 60°C et pour les programmes qui ne prévoient pas de prélavage.

Il existe des récipients pour les lessives liquides ou en poudre qu'il faut introduire dans le panier en suivant les instructions qui se trouvent sur la boîte.

N'utilisez jamais de lessives pour lavage à la main étant donné qu'elles produisent une énorme quantité de mousse.

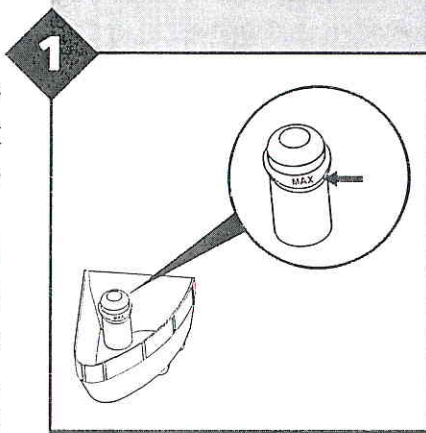
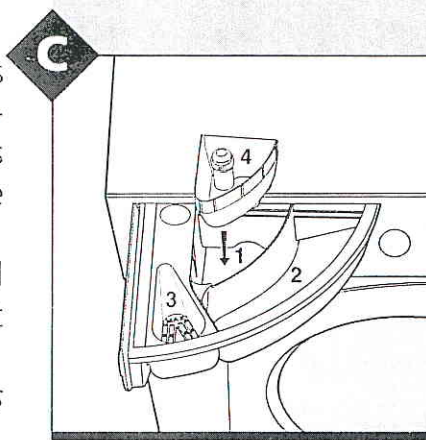
Dans le cas du lavage à froid, il faut réduire la quantité de lessive.

Eau de javel

Pour blanchir votre linge, vous devez ajouter le bac supplémentaire **4** dans le compartiment **1** du tiroir à produits lessiviels; en y versant l'eau de javel veillez à ne pas dépasser le niveau **max** indiqué sur le pivot central (figure 1).

Votre lave-linge dispose parmi ses programmes d'un **cycle spécial blanchissage** qui peut être utilisé seul ou **avant un cycle normal de lavage**. Si vous avez l'habitude de passer votre linge à l'eau de Javel avant de le laver, pour faire disparaître les taches les plus difficiles, vous deviez jusqu'à présent effectuer cette opération à la main dans votre évier ou dans votre baignoire. Ce programme spécial vous permet à présent de garder cette habitude tout en vous faisant économiser du temps et en vous garantissant d'excellents résultats de lavage. Pour profiter de ce programme, procédez comme suit: introduisez le linge dans le tambour, fermez le hublot, versez l'eau de Javel (comme expliqué plus haut), sélectionnez le programme blanchissage **5** en vous servant de la manette **A** et tournez le touche marche/arrêt **F** jusqu'à la position **I**. A la fin du cycle (lampe-témoin hublot bloqué **H** éteinte) ramenez le touche marche/arrêt **F** jusqu'à la position **O** et procédez à la sélection du programme de lavage désiré. N'oubliez pas qu'après avoir traité votre linge à l'eau de Javel, vous pouvez choisir un cycle de lavage à température plus basse sans avoir besoin de procéder à un prélavage. Pour obtenir de meilleurs résultats de lavage, Ariston et le fabricant de produits lessiviels vous conseillent ce cycle **spécial blanchissage**. Ce lave-linge vous permet néanmoins de passer votre linge à l'eau de javel même en cours de lavage. Si vous choisissez cette solution, sélectionnez comme d'habitude le programme de lavage désiré, versez le produit lessiviel et les additifs dans les bacs correspondants ainsi que l'eau de Javel (comme indiqué plus haut), puis allumez votre machine.

Si votre lave-linge est équipé d'une touche Eco, veillez à ce qu'elle ne soit pas enfoncée lorsque vous procédez au blanchissage.



Compartiment 1

Lessive pour
prélavage
(poudre)

Compartiment 2

Lessive pour lavage
(poudre ou liquide)







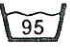
















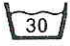








Compartiment 3

Additifs
((adoucissants,
parfums, etc...))

Compartiment amovible 4

Eau de javel

1. Comment lire les étiquettes

| Lavage | | Blanchissage | Repassage | Nettoyage à sec | Séchage | |
|---|---|---|---|---|---|---|
|  |  |  |  |  |  | |
| <i>Action forte</i> | <i>Action délicate</i> | | | | <i>Action forte</i> | <i>Action délicate</i> |
|  |  |  |  |  |  |  |
| Lavage à 95°C | | On peut blanchir dans l'eau froide | Repassage fort max 200°C | Nettoyage à sec avec tous les solvants | Sécher avec machine | |
|  |  |  |  |  |  | |
| Lavage à 60°C | | Ne pas blanchir | Repassage moyen max 150°C | Nettoyage à sec avec perchlorure, benzine, alcool pur, R111 et R113 | Ne pas sécher avec machine | |
|  |  | |  | |  | |
| Lavage à 40°C | | | Repassage max 100°C | | Sécher à plat | |
|  |  | |  |  |  | |
| Lavage à 30°C | | | Ne pas repasser | Nettoyage à sec avec benzine, alcool pur et R113 | Sécher suspendu | |
|  | | | |  |  | |
| Lavage délicat à la main | | | | Ne pas nettoyer à sec | Sécher sur cintre | |
|  | | | | | | |
| Ne pas laver | | | | | | |

Comment mettre en marche la machine à laver

Après avoir introduit le linge et versé la lessive et éventuellement les additifs (pages 6-7), vérifiez que:

- le hublot soit bien fermé
- la fiche soit branchée à la prise
- le robinet de l'eau soit ouvert
- le touche **F** ne soit pas poussé (position **O**)

Et maintenant choisissez le programme

La consultation des tableaux aux pages 10-11 vous guidera pour la sélection des programmes. Tournez la manette **A** jusqu'au numéro du programme désiré. Sélectionnez la température avec la manette **B** et, en cas de besoin, utilisez les fonctions des touches (**D**, **E**) et enfin poussez le touche marche-arrêt **F** (position **I**).

Quand le lavage est terminé ..

Attendez que la lampe-témoin **H** s'éteigne (environ 3 minutes), éteignez la machine à laver en poussant le touche marche-arrêt **F** (position **O**), ouvrez enfin le hublot. Après avoir vidé le panier, laissez le hublot ouvert ou entrouvert pour éviter la formation de mauvaises odeurs et fermez le robinet d'eau.

ATTENTION:
les pages repliées sur le dos de la ouverture doivent être tenues ouvertes

Nous conseillons de faire le premier cycle de lavage sans linge en choisissant le programme 2 à 90°C.

Comment sélectionner les programmes

| Types de textile et degré de salissure | | Manette programme | Manette température |
|---|---|---|---------------------|
| TEXTILES RESISTANTS | Blancs très sales (draps, nappes, etc.) | 1 | MAX |
| | Blancs et coloris grand teint sales (draps, nappes, etc.) | 2 | MAX |
| | Blancs et coloris grand teint peu sales (sous-vêtements colorés, robes de chambre, pulls, etc.) | 3 | 60°C |
| | Chargements mixtes coton + synthétiques couleurs | 3 | 50°C |
| | Blancs peu sales et coloris délicats (chemises, pulls, etc.) | 4 | 40°C |
| | Rinçages | 5 | |
| | Blanchissage | 5 | |
| | Assouplissant | 6 | |
| | Essorage | 7 | |
| | TEXTILES SYNTHETIQUE | Synthétiques coloris grand teint très sales (layette, etc.) | 8 |
| Synthétiques coloris grand teint sales | | 8 | 50°C |
| Vêtements et textiles particulièrement délicats (voilages, soie, viscose, etc.) | | 9 | 40°C |
| Rinçages | | 10 | |
| Assouplissant | | 11 | |
| Essorage | | 12 | |
| TEXTILES DÉLICATS | Laine | 13 | 40°C |
| | Rinçages | 14 | |
| | Assouplissant | 15 | |
| | Vidange | 16 | |

La description des programmes de lavage pour chaque genre de tissu est indiquée sur le tiroir des lessives.

| Lessiviel Prélavage | Lessiviel Lavage | Assouplis- sant | Eau de javel | Description du cycle de lavage |
|------------------------|---------------------|--------------------|-----------------|---|
| ◆ | ◆ | ◆ | | Prélavage tiède - lavage à 90°C - rinçages essorages intermédiaire et final |
| | ◆ | ◆ | | Lavage à 90°C - rinçages essorages intermédiaire et final |
| | ◆ | ◆ | | Lavage à 60°C - rinçages essorages intermédiaire et final |
| | ◆ | ◆ | | Lavage à 50°C - rinçages essorages intermédiaire et final |
| | ◆ | ◆ | | Lavage à 40°C - rinçages essorages intermédiaire et final |
| | | ◆ | | Rinçages et distrib. automatique assouplissant - essorage |
| | | | ◆ | Blanchissage - rinçages - essorages intermédiaire et final |
| | | ◆ | | Rinçages et distrib. automatique assouplissant - essorage |
| | | | | Vidange et essorage |
| | ◆ | ◆ | | Lavage à 60°C - rinçages - arrêt cuve pleine ou essorage délicat |
| | ◆ | ◆ | | Lavage à 50°C - rinçages - arrêt cuve pleine ou essorage délicat |
| | ◆ | ◆ | | Lavage à 40°C - rinçages - arrêt cuve pleine ou essorage délicat |
| | | ◆ | | Rinçages et distrib. automatique assouplissant - arrêt cuve pleine ou essorage délicat |
| | | ◆ | | Rinçages et distrib. automatique assouplissant - arrêt cuve pleine ou essorage délicat |
| | | | | Vidange et essorage délicat |
| | ◆ | ◆ | | Lavage à 40°C - rinçages - arrêt cuve pleine ou essorage délicat |
| | | ◆ | | Rinçages et distrib. automatique assouplissant - arrêt cuve pleine ou essorage délicat |
| | | ◆ | | Rinçages et distrib. automatique assouplissant - arrêt cuve pleine ou essorage délicat |
| | | | | Vidange sans essorage |

Quelques conseils ou comment laver presque tout

Comment enlever les taches

C'est au cours du lavage que l'on enlève les taches plus communes: si elles sont très résistantes, il faut au préalable faire tremper le linge dans de l'eau et du savon. En ce qui concerne les taches de graisse, surtout si elles sont de vieille date, essayer avec un détachant en faisant attention à ne pas créer une auréole.

Les taches les plus fréquentes

- l'encre et le stylo à bille: tamponner avec du coton imbibé d'alcool méthylique ou bien alcool à 90°
- le goudron et le cambouis: passer du beurre frais sur la tache, nettoyer ensuite avec de la térébenthine et laver immédiatement
- la cire: racler et repasser avec un fer bien chaud entre deux feuilles de papier buvard; passer ensuite immédiatement avec du coton imbibé de térébenthine ou d'alcool méthylique
- le chewing-gum: passer le solvant pour le vernis à ongles et enlever le tout avec un torchon
- moisissure: le coton ou le lin blanc doivent être trempés dans une solution composée d'une partie d'Eau-de-Javel, cinq d'eau et une cuillerée de vinaigre. Laver immédiatement. Pour les autres tissus blancs, utiliser de l'eau oxygénée à 10 volumes et laver immédiatement
- le rouge à lèvres: tamponner avec de l'éther si le tissu est en laine ou en coton, pour la soie utiliser du trichloréthylène
- le vernis à ongles: appuyer le tissu du côté de la tache sur une feuille de papier buvard, humecter avec le solvant, en déplaçant la pièce au fur et à mesure que le buvard absorbe
- l'herbe: tamponner avec du coton imbibé d'alcool méthylique

Ne dépassez pas le poids conseillé par le tableau

Pour obtenir les meilleurs résultats possibles de la part de votre machine à laver, il est important de ne pas dépasser le poids indiqué dans ce tableau; le poids est rapporté au linge sec.

Que ne doit-on pas laver dans une machine à laver?

- le linge qui n'est pas ourlé, qui est effiloché ou déchiré ou bien il faudra le mettre au préalable dans un sachet en toile de façon à ce que le lavage ne l'endommage pas.
- le linge de couleurs très fortes avec le linge blanc. Vous pourrez le laver seul et après avoir fait un essai pour vérifier la résistance des couleurs.
- les pièces en laine qui n'ont pas le label de la "pure laine vierge"; nous conseillons de les laver à la main ou à sec en suivant les indications de l'étiquette (tableau 1 page 8).

Les rideaux

Ils tendent à se froisser beaucoup. Pour limiter cet inconvénient voici un conseil: pliez-les et introduisez-les dans une taie d'oreiller ou dans un filet; il faut les laver seuls et de façon à ce que leur poids ne dépasse pas la demi-charge.

Et les couettes, les tennis, les anoraks?

Contrairement à ce que l'on croit, les couettes et les anoraks, s'ils sont en duvet d'oie, peuvent être lavés dans les machines à laver en suivant attentivement les indications des étiquettes. Attention: ne faites pas de charge de 5 Kg mais au maximum de 2-3 Kg et répétez le rinçage une ou deux fois en utilisant l'essorage délicat. Quant aux tennis, il faut d'abord enlever la boue et on peut ensuite les laver avec les jeans et les pièces résistantes (et non pas avec le linge blanc).

La charge maximum de linge sec

tissus résistants
maximum 5 Kg

tissus délicats
maximum 2 Kg

pure laine vierge
maximum 1 Kg

tissus mixtes
maximum 2,5 Kg

Combien pèse le linge?

1 drap
400-500 gr

1 taie d'oreiller
150-200 gr

1 nappe
400-500 gr

1 peignoir
900-1200 gr

1 serviette
150-250 gr

Quelques conseils pour faire des économies

- Il vaut mieux utiliser la machine à laver avec la charge complète: vous éviterez ainsi un gaspillage inutile d'eau et d'énergie.
- Choisissez le programme indiqué: cela dépend du type de tissu et du degré de saleté mais en général nous suggérons d'utiliser des programmes qui ne prévoient pas le pré-lavage en économisant ainsi du temps, de l'eau et de l'énergie. Le pré-lavage est en effet conseillé exclusivement pour le lavage des tissus résistants et particulièrement sales.
- Choisissez la température indiquée: utilisez les températures supérieures à 60°, seulement en cas de stricte nécessité, lorsque les taches sont particulièrement difficiles même si de nos jours on peut les éliminer à de basses températures grâce à l'action de lessives très efficaces.
- Le dosage de la juste quantité de lessive: il est préférable de ne pas dépasser les quantités conseillées pour obtenir un rinçage parfait et ne pas endommager l'environnement.
- Utilisez les boutons qui vous aident à faire des économies: lorsque vous devez effectuer des lavages avec des charges plus légères, utilisez les boutons Demi-charge ou Eco, et réduisez aussi la quantité de lessive.
- Si votre machine à laver est équipée d'un dispositif de réglage automatique des consommations, vous pouvez dans ce cas effectuer des lavages avec n'importe quelle quantité de linge (de 1 à 5 kg) en faisant d'importantes économies. En effet la machine à laver utilise l'eau et l'énergie en fonction de la charge: vous devez seulement doser la quantité de lessive nécessaire.
- Les adoucissants: utilisez-les toujours car ils parfument, adoucissent votre linge et facilitent le repassage en vous faisant faire une économie de temps.

Un bon entretien

Après chaque lavage

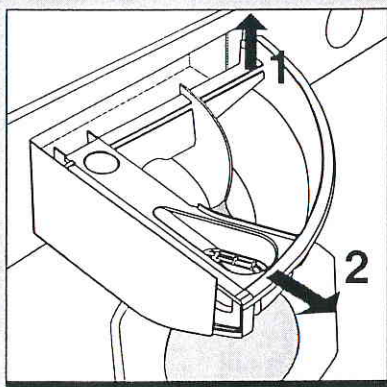
Après chaque lavage, fermez le robinet de l'eau et laissez le hublot entrouvert de façon à ce que ni les mauvaises odeurs ni l'humidité puissent stagner.

Débrancher la fiche

Avant n'importe quel nettoyage ou entretien, débranchez toujours la fiche; c'est la seule façon de travailler en ne courant aucun risque.

Pas de solvants et de poudres abrasives

Pour nettoyer la partie extérieure et les composants en caoutchouc de la machine à laver, il ne faut utiliser ni solvants ni poudres abrasives mais un linge imbibé d'eau tiède et de savon.



Le tiroir à produits lessiviels

Il est amovible; pour le laver, sortez-le en le soulevant et en le tirant vers vous comme indiqué par la figure et passez-le sous l'eau courante.

Les vacances: débrancher la fiche

Lorsque vous partez en vacances, nous conseillons de débrancher la fiche, de fermer le robinet d'entrée de l'eau et de laisser le hublot ouvert ou entrouvert. Le panier et le joint de l'ouverture resteront ainsi bien secs et il ne se formera à l'intérieur aucune odeur désagréable.

En cas de déménagement

En cas de déménagement, il suffit de bloquer les parties intérieures de la machine à laver avec les vis de blocage que vous aurez conservées après le déballage de façon à ce qu'elle soit protégée contre les heurts.

Nettoyage et entretien particuliers

Le tube en caoutchouc

Il faut contrôler le tube en caoutchouc une fois par an et le changer dès qu'il a des craquelures ou des fissures; en effet, pendant les lavages, il doit supporter de fortes pressions qui pourraient provoquer des ruptures soudaines.

Inspection de la pompe de vidange

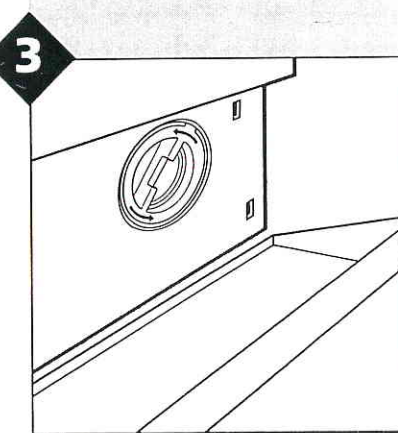
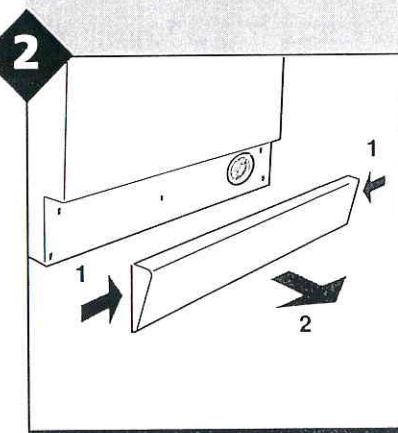
Votre machine à laver est équipée d'une pompe autonettoyante et n'a donc besoin d'aucun entretien ou nettoyage. Il arrive cependant que certains objets tombent de façon accidentelle dans la pompe (par ex. des boutons, des pièces de monnaie) et ne pouvant être éjectés par le tuyau d'évacuation, Ariston a prévu une "préchambre" accessible sur la partie antérieure de la pompe. Pour accéder à cette préchambre, il suffit de déplacer le panneau de couverture qui se trouve sur la partie inférieure de la machine à laver (*figure 2*) et de le poser à terre près de l'appareil (*figure 3*); enlever le couvercle de la pompe à gauche et inspecter l'intérieur avec soin.

Attention: avant d'enlever le couvercle, vérifiez que le cycle du lavage soit terminé et débranchez la fiche. Il est normal qu'une petite quantité d'eau sorte lorsqu'on enlève le panneau: elle sera recueillie par le panneau que vous aurez placé à la base de la machine à laver. Lorsque vous remettrez le couvercle, fermez-le bien.

Contre le calcaire

La lessive contient déjà des produits anticalcaires. Si dans votre région, l'eau est particulièrement riche en calcaire, vous pouvez utiliser à chaque lavage un produit spécifique qui réduit la dureté de l'eau. De temps à autre vous pourrez faire un cycle de lavage avec une dose de produit anticalcaire, sans lessive et naturellement sans linge.

N'utilisez pas ces produits en doses trop abondantes lorsque cela n'est pas nécessaire (eau douce), ils pourraient provoquer une formation excessive de mousse.



Quelques problèmes: que faire?

Il arrive que la machine à laver ne fonctionne pas ou qu'elle fonctionne mal. Avant de s'adresser au centre Après-Vente, voyons ensemble ce que l'on peut faire: il se peut que vous ayez oublié de pousser quelques boutons ou d'effectuer quelques manoeuvres nécessaires à la mise en marche de l'appareil.

La machine à laver ne démarre pas.

Il faut vérifier:

que la fiche soit branchée, qu'il y ait du courant dans la maison, que le hublot soit bien fermé, que le touche marche-arrêt **F** se trouve sur la position **I**, que la manette pour la mise en marche programmée, dans les appareils qui en sont équipés, soit dans la position **O**, que le programme soit bien établi, que le robinet soit ouvert.

La machine à laver ne charge pas l'eau.

Il faut vérifier:

que le robinet soit ouvert et effectivement relié au tuyau, qu'il y ait de l'eau et qu'elle arrive avec une pression suffisante, que le tuyau ne soit pas plié.

La machine à laver charge et vidange l'eau continuellement.

Il faut vérifier:

que le tuyau d'évacuation n'ait pas d'étranglements ou qu'il ne soit pas installé trop bas (il doit être placé à 60-100cm environ), que l'embouchure du tuyau ne soit pas plongée dans l'eau, que l'évacuation au mur n'ait pas de prise d'air. Si après ces contrôles, vous n'avez pas résolu le problème, fermez le robinet d'eau et éteignez la machine à laver.

La machine à laver ne vidange pas ou n'essore pas

Il faut vérifier:

que le programme choisi prévoit l'évacuation de l'eau, que le bouton "arrêt cuve pleine", dans l'appareil qui en est équipé, ne soit pas poussé, que la pompe d'évacuation ne soit pas engorgée, que le tuyau d'évacuation ne soit pas plié, que la conduite de l'installation d'évacuation ne soit pas obstruée, que l'éventuelle ralonge du tuyau d'évacuation n'empêche pas l'écoulement de l'eau.

La machine à laver vibre beaucoup pendant l'essorage.

Il faut vérifier:

que le groupe oscillant intérieur, au moment de l'installation, soit débloqué correctement (voir le chapitre sur les installations), que l'appareil soit bien nivelé et qu'il ne soit pas serré entre les meubles et le mur.

La machine à laver perd de l'eau.

Il faut vérifier:

que l'embout du tuyau d'évacuation soit bien vissé, que le tiroir des lessives ne soit pas engorgé, que le tuyau d'évacuation soit bien fixé.

Il y a trop de mousse.

Il faut vérifier:

que la lessive utilisée soit indiquée pour les machines à laver et que la quantité ne soit pas excessive.

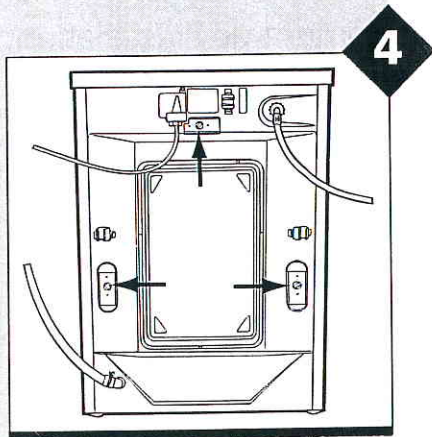
Si, malgré tous ces contrôles, la machine à laver ne fonctionne pas et si la panne continue, téléphonez au **Centre Après-Vente Ariston** le plus proche en communiquant les informations suivantes:

- le genre de panne
- le sigle du modèle (Mod....)
et le numéro de série (S/N ...)

qui sont indiqués sur la plaque signalétique au dos de l'appareil. *Ne recourez jamais à des techniciens non autorisés et refusez toujours l'installation de pièces de rechange non originales.*

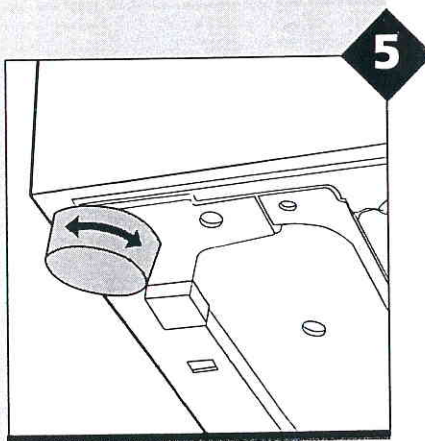
L'installation doit être effectuée uniquement par un personnel spécialisé et qualifié.

Installation



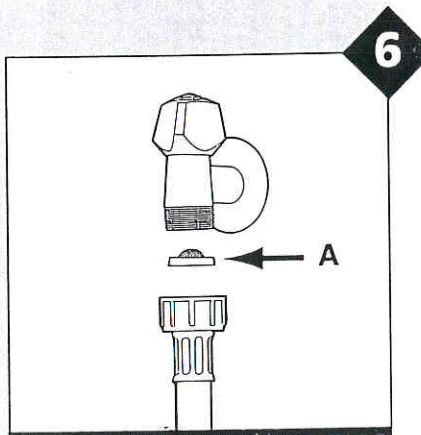
Déballage

Après avoir enlever l'emballage, il faut vérifier que l'appareil soit en bon état. Si vous avez des doutes, ne l'utilisez pas et adressez-vous à un personnel professionnellement qualifié. Les composants de l'emballage (sachets en plastique, polystyrène, clous) ne doivent pas être laissés à la portée des enfants car ils peuvent être une source de dangers. L'intérieur de la machine à laver, qui est constitué par un groupe oscillant, est bloqué pour le transport par trois vis sur le panneau arrière (figure 4). Avant de mettre en fonction la machine à laver, il faut débloquer le groupe en les dévissant. Il faudra enfin fermer les trous avec les bouchons en plastique appropriés.



Nivellement

Pour un bon fonctionnement de la machine à laver, il est important qu'elle soit installée sur une surface plane. C'est au moyen des pieds de réglage qu'on obtiendra le nivellement (figure 5); l'angle d'inclinaison mesuré sur le plan de travail ne doit pas dépasser 2 degrés. Si le sol est revêtu de moquette, il faudra vérifier que la ventilation du plan d'appui ne soit pas entravée.



Connexion à la prise d'eau

Il faut vérifier que la pression hydraulique soit comprise entre les valeurs maximum et minimum qui sont indiquées sur la plaquette des caractéristiques qui se trouve sur la partie postérieure de la machine à laver. Relier le tuyau d'évacuation à une prise d'eau froide avec un embout fileté 3/4 gas en interposant le joint en caoutchouc avec filtre en ayant soin de bien le visser au robinet (figure 6). Si le conduit de l'eau est neuf ou si il est resté longtemps inutilisé, il faudra, avant d'effectuer la liaison, faire couler l'eau jusqu'à ce qu'elle soit limpide et sans impuretés. Sans cette précaution, l'entrée de l'eau pourrait endommager la machine à laver. Relier l'autre extrémité du tuyau à la machine à laver à la prise d'eau en haut à droite (figure 7).

Connexion du tuyau d'évacuation

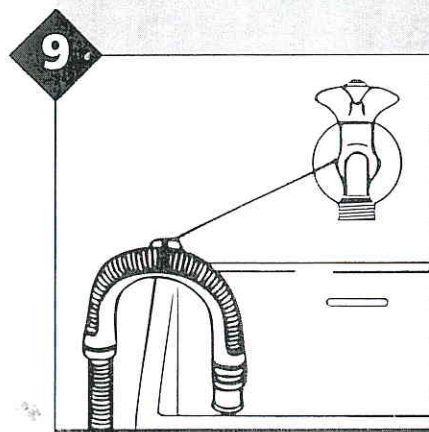
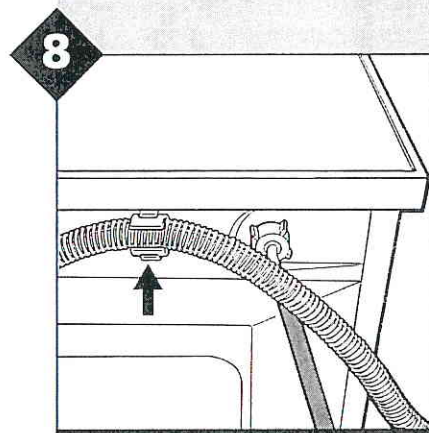
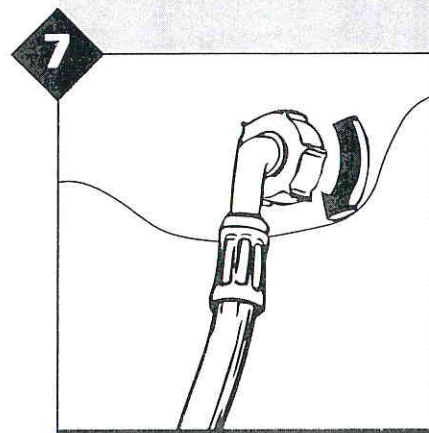
Brancher le tuyau d'évacuation à une conduite ou bien le poser sur l'évier ou la baignoire en évitant les étranglements ou les courbes excessives. Il est important que le tuyau soit placé à 60-100 cm du sol. S'il est indispensable de fixer l'extrémité du tuyau à moins de 60 cm du sol, il faudra que le tuyau lui-même soit fixé avec le crochet qui se trouve en haut du panneau arrière (figure 8). Au cas où le tuyau évacue dans la baignoire ou dans le lavabo, il faut appliquer le conduit spécial (dont l'appareil est équipé) en plastique qui permet à la partie terminale du tuyau de conserver une position recourbée pour éviter que pendant l'évacuation le tuyau se déplace et puisse ainsi provoquer des inondations: est conseillé de l'attacher au robinet (figure 9) et s'assurer qu'il ne reste pas plongé dans l'eau. Selon le positionnement de l'évacuation (à droite ou à gauche), on trouvera deux crochets auxquels le tuyau d'évacuation pourra être attaché. Nous déconseillons les rallonges pour le tuyau d'évacuation. Si cette opération est absolument indispensable, la rallonge ne devra pas mesurer plus de 150 cm et devra avoir le même diamètre que le tuyau original.

Lorsque l'on a une évacuation au mur, il est nécessaire qu'un technicien certifié vérifie son efficacité. Si en outre votre appartement se trouve dans les derniers étages, il est possible que des phénomènes de siphonnage aient lieu. Pour éliminer cet inconvénient, il existe des valves antisiphonnage qui peuvent être appliquées au tuyau d'évacuation.

Connexion électrique

Avant de relier l'appareil à la prise électrique, il faut vérifier que:

- 1) La prise électrique soit capable de supporter la charge maximum de puissance de la machine à laver indiquée sur la plaquette des caractéristiques et qu'elle soit conforme aux normes en vigueur;
- 2) La tension de l'alimentation soit comprise dans les valeurs indiquées sur la plaquette des caractéristiques;
- 3) la prise soit compatible avec la fiche de l'appareil; dans le cas contraire il vaut mieux ne pas interposer d'adaptateurs entre les deux et remplacer la fiche ou la prise;
- 4) Les installations électriques domestiques, dans le respect des dispositions ministérielles, soient équipées d'un branchement à la terre". Au cas où cette règle ne serait pas observée, la société décline toute responsabilité.



Caractéristiques techniques

| | |
|------------------------------------|---|
| modèle | AB 636 T |
| dimensions | largeur cm 59,5 hauteur cm 85 profondeur cm 55 |
| capacité | de 1 à 5 Kg |
| connexions électriques | tension à 220/230 Volt puissance max. absorbée 2300 W |
| connexions hydrauliques | pression maximum 100 N/cm ² pression minimum 5 N/cm ² capacité du tambour 42 litres |
| vitesse d'essorage | jusqu' à 600 tours par minute |