

Modelo	LM	Voltaje Nominal (V)		Gas Refrigerante	Enfriamiento
		60 Hz -----	50 Hz 220		
TW1380YS	TW150FS			R134a	Forzada

Datos Básicos

Rango de voltaje de operación (V): **60 Hz:** ----- **50 Hz:** 180 - 242
Aplicación: Baja Presión de Evaporación (LBP)
Rango de temperatura de evaporación: -34.4 °C to -12.2 °C (-30°F to +10°F)
Tipo de Motor: PTCSIR
Clase del torque de arranque: Torque Normal de Arranque (LST)
Tipo de expansión: Tubo Capilar
Tipo de aceite: Poliol Éster **Viscosidad:** 10 cSt @ 40°C
Carga de aceite: 250 ml
Desplazamiento: 7,28 cc/rev
Peso neto: 10,6 Kg
Homologación: -----

Rendimiento Esperado

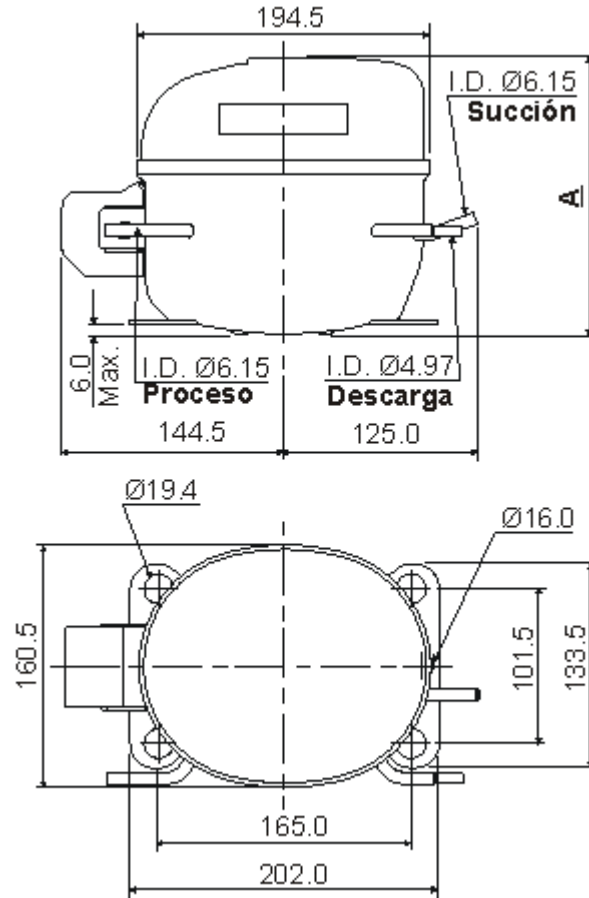
Condiciones para las pruebas:	ASHRAE	CECOMAF
Voltaje de la prueba:	220V/50Hz	220V/50Hz
Capacidad frigorífica (+/-5%) (Btu/h):	720	536
(Kcal/h):	181	135
(W):	211	157
Potencia (+/-5%) (W):	161	155
Amperaje (+/-5%) (A):	1,24	1,23
Eficiencia – EER (-9.04%/+10.5%) (Btu/Wh):	4,47	3,46
(Kcal/Wh):	1,13	0,87
(W/W):	1,31	1,01
LRA (Max) (A):		13,40
Resist. de la bobina en 25°C (+/-7%) (Ohms) : Marcha:	9,88	Partida:15,88

Componentes Eléctricos

Relé de corriente:	TEXAS	O	COMPELA	
Código:	-----		-----	
Tipo de conexión:	Pala:---	Tornillo:---	Pala:---	Tornillo:---
Pick-Up:	----- A		-- A	
Drop-out:	----- A		-- A	
Relé voltimétrico:	ELECTRICA	O	G.E.	
Código:	-----		-----	
Pick-up:	--- V		--- V	
Drop-out:	--- V		--- V	
Relé PTC:	TEXAS	O	COMPELA	
Código:	8EA5B2		SR273102	
Resistencia del PTC:	20 (ohms)		20 (ohms)	
Potencia del PTC:	2 W		2 W	
Protector Térmico:	TEXAS	O	COMPELA	
Código:	4TM232MFBYY -XX		T95922-XX	
Tipo de conexión:	Pala:53	Tornillo:---	Pala:58	Tornillo:42
Temperatura de abertura (+/-5°C)	115 °C		95 °C	
Temperatura de cerramiento (+/-9°C)	61 °C		52 °C	
Corriente de Time Check:	7.40 A		5.50 A	
Time Check en 25°C	5.0 - 15 s		6.5 - 16 s	
Trip Current:	1.20 A at 90 °C		1.28 A à 70 °C	
Módulo Combo:	-----		-----	
Capacitor:	Arranque:-----	Marcha:-----		Opción de ventas
Caja de Conexão:	-----			-----

Compresor TW - Dimensiones generales (mm)

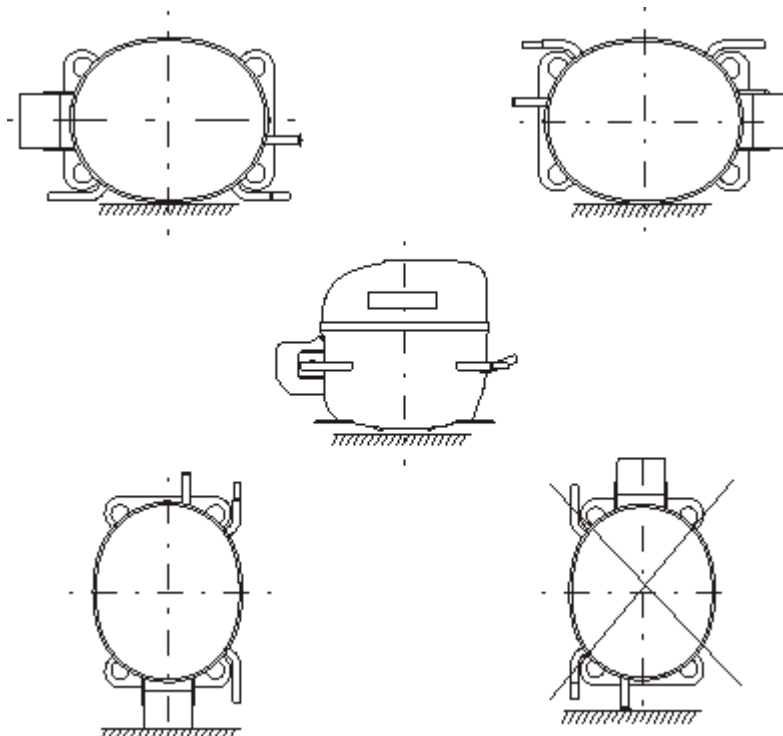
Tipo Americano



Dimensiones (altura)

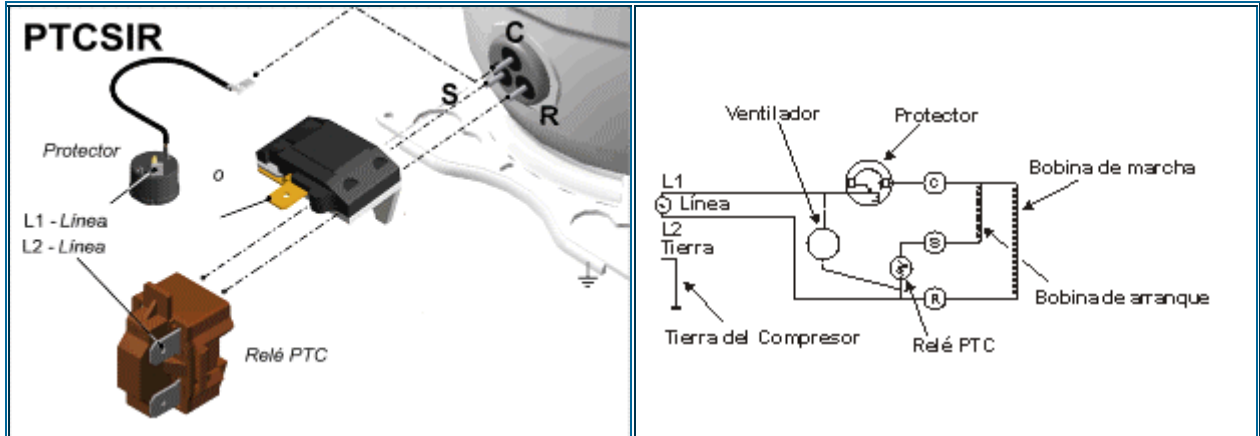
Modelo	Altura (A)
TW 1343 YS	173.5
TW 1358 YS	187.5
TW 1368 YS	
TW 1374 YS	
TW 1380 YS	
TW 1390 YS	
TW 1380 AS	
TW 1410 AS	202.5
TW 1410 YS	

Posiciones permitidas para el transporte después del montaje del compresor



Esquemas y conexiones eléctricas

COMPRESORES CON MOTOR PTCSIR: El principio de funcionamiento es semejante al RSIR, pero utiliza el relé PTC en vez del relé amperimétrico.



Disposición de los terminales

C = Común S = Arranque R = Marcha



Tipo Americano AZ/AE/TH/TW

