

Compresseur / Compressor  
Code tension / Voltage code : F

**FH5524E.**

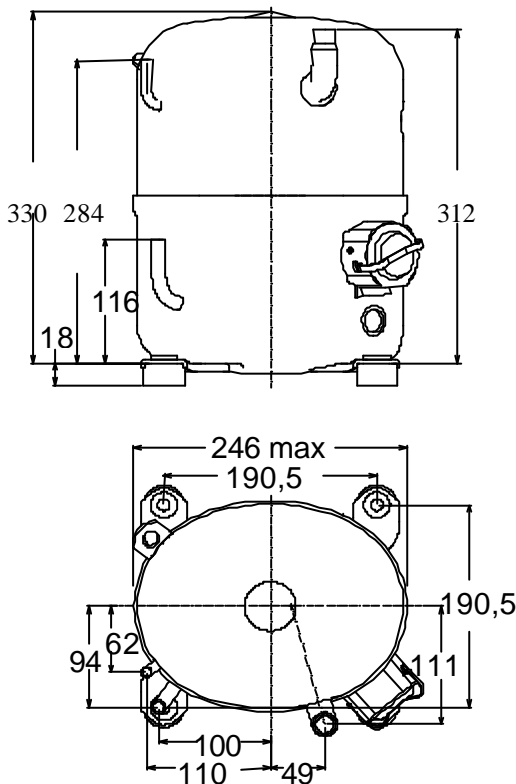
Conditionnement d'air  
Air conditioning (A.C.)

220-240V / 50Hz - 1~

R22

N° 335SG-F - ind a

Conditions * Conditions *	fréquence frequency	Prod frigorifique nominale / nominal refrigerating capacity			Puis. sonore Sound level
		Watts	Kcal/h	BTU/h	
Standard	50 Hz	5718	4917	19498	ISO 3745 / ISO 3743-1
Cecomaf	50 Hz	5030			68 dBA



Cylindrée / Displacement : 43.5 cm<sup>3</sup>  
 Poids net / Net weight : 31.5 Kg  
 Charge en huile / Oil charge : 1330 cm<sup>3</sup>  
 Type d'huile / Oil type : Minérale / Mineral  
 Détente / Expansion device : Capillaire  
 Capillary  
 Refroidissement / Cooling : Ventilé / Forced

Résistance à 20° C / Windings resistances at 20° C

Phase princ. / Main Winding : 1.25 Ohms  
 aux. / Auxiliary Winding : 4.2 Ohms

Intensité / Current

nom. / Rated current RLA : 10 A  
 max. / Max current : 16.1 A  
 dém. / Start current LRA : 50.8 A

Ap. Electrique / Electrical equipment : PTCSCR,CSR,PSC

Protecteur / Overload : Interne / Internal

Relais potentiel / Potential relay : RVA41\*\*  
 enclenchement / Pick up : 204/233V  
 déclenchement / Drop out : 50/110V  
 Option / optional : 3ARR3\*6AU\*

Condensateur dém. / Start capacitor: 88 µF / 330 V

Condensateur Perm./ Run capacitor: 35 µF / 400 V

Le compresseur est livré sans rechauffeur de carter  
 Compressor is delivered without crankcase heater

Pour conduites  $\text{Æ}$  ext / For tubing O.D.

Aspiration  
Suction

15.9 (5/8")

Refoulement  
Discharge

9.5 (3/8")

Charge  
Process

7.9 (5/16")

Les caractéristiques données dans cette fiche technique peuvent évoluer sans avis préalable, avec les améliorations que 'TECUMSEH EUROPE' entend toujours apporter à sa production.  
 'TECUMSEH EUROPE', in a constant endeavour to improve its products reserves the right to change any information contained in this leaflet without prior warning.

<b>FH5524E.</b>	<b>Tension F : 220 - 240V 1~ 50 Hz</b>	<b>R22</b>	<b>N°335SG-F</b>	<b>Ind a</b>
-----------------	--	------------	------------------	--------------

Les performances sont données dans les <b>conditions Standard TE</b> :	Surchauffe :	11°K
	Sous refroidissement:	8.3°K
The performance data are in <b>Standard TE conditions</b> :	Superheat :	11°K
	Subcooling :	8.3°K

<b>50 Hz R22</b>											
4  T condensation	5  T évaporation	(°C)	<b>-25</b>	<b>-20</b>	<b>-15</b>	<b>-10</b>	<b>-5</b>	<b>0</b>	<b>5</b>	<b>10</b>	<b>15</b>
<b>35</b>	1   P frigorifique	(W)		2207	2835	3647	4643	5823	7186	8732	10463
	2   P absorbée	(W)		1385	1449	1524	1609	1705	1811	1927	2054
	3   I absorbée	(A)		5.93	6.55	7.12	7.65	8.14	8.57	8.97	9.31
<b>45</b>	1   P frigorifique	(W)			2300	3016	3895	4938	6144	7513	9046
	2   P absorbée	(W)			1425	1556	1695	1841	1996	2159	2329
	3   I absorbée	(A)			6.35	7.16	7.92	8.63	9.3	9.92	10.49
<b>55</b>	1   P frigorifique	(W)					3184	4098	5156	6356	7700
	2   P absorbée	(W)					1788	1985	2187	2394	2608
	3   I absorbée	(A)					8.18	9.12	10.01	10.85	11.64
<b>65</b>	1   P frigorifique	(W)							4184	5224	6387
	2   P absorbée	(W)							2376	2627	2881
	3   I absorbée	(A)							10.73	11.79	12.79

1 = refrigerating capacity      2 = watt input      3 = current      4 = condensing temperature      5 = evaporating temperature

Nota : Les caractéristiques données dans cette fiche technique peuvent évoluer sans avis préalable, avec les améliorations que "TECUMSEH EUROPE" entend toujours apporter à sa production.

Note : "TECUMSEH EUROPE", in a constant endeavour to improve its products reserves the right to change any information contained in this leaflet without prior warning.