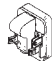

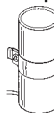




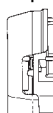


## Герметичные компрессоры 220 В R12 • R22 • R502





Компрессор	Производительность, Вт				Электрооборудование							
	Температура испарения, °C				LST	HST		HST	LST/HST		LST/HST	
	-15	-5	5	15	ПТК Пусковое устройство 	Пусковое реле 	Пусковой конденса- тор 	Пусковое устройство 	Выпуск шнура 	Крышка 	Пусковое устройство 	Крышка и клеммная коробка 
TL2A												
TL2.5A												
TL3A						117U6007						
TL4A						117U6009	117U5014					
TL5A					103N0011	117U6004			103N1006	103N2010		
NL6A						117U6004						
NL7A						117U6000						
FR10A						117U6001	117U5015					
FR11A						117U6016						
SC12A					103N0002	117U6002						
SC15A					103N0002	117U6003	117U5017		103N1004	103N2009		
SC18A						117U6005						
SC21A						117U6011						
TFS3AT											117U4114	
TFS4AT											117U4109	
TFS5AT											117U4103	117U1022
FF7.5AT											117U4116	
FF8.5AT											117U4118	
FF10AT											117U4120	
SC10C						117U6003						
SC12C						117U6005	117U5017					
SC15CM						117U6019						
SC18CM								117-7012				
SC10/10C*2 x					117U6003			103N1004	103N2002			SC10/10C*
SC12/12C*2 x					117U6005	117U5017						SC12/12C*
SC15/15CM*						117U6019						
SC18/18CM*								117-7012				
SC10C						117U6003						
SC12C						117U6005	117U5017					
SC15CM						117U6019						
SC18CM								117-7012				
SC10/10C*						117U6003						
SC12/12C*						117U6005			103N1004	103N2009		
SC15/15CM*						117U6019						
SC18/18CM*							117U5017	117-7012				
TL2.5B						117U6007						
TL3B						117U6009	117U5014					
TL4B						117U6004						
FR6B						117U6000						
FR7.5B					103N0011	117U6001			103N1006	103N2010		
FR8.5B						117U6015	117U5015					
FR10B						117U6010						
FR11B						117U6010						
SC10B					103N0002	117U6002						
SC12B					103N0002	117U6003						
SC15B						117U6005	117U5017					
SC18B						117U6011						
SC21B								117-7010	103N1004	103N2009		
SC12/12B*						117U6003						
SC15/15B*						117U6005	117U5017					
SC18/18B*						117U6011						
SC21/21B*								117-7010				
SC10D						117U6005						
SC12D						117U6011	117U5017					
SC15D								117-7010				
SC10/10D*						117U6005						
SC12/12D*						117U6011			103N1004	103N2009		
SC15/15D*							117U5017	117-7010				
FR7H	395	580	780	1060		117U6015	117U5015		103N1006	103N2010		
SC10H	520	765	1080	1450		117U6002	117U5016					
SC10HH	490	735	1050	1420				117-7011				
SC15H	840	1240	1670	2165		117U6005	117U5016		103N1004	103N2009		
SC15HH	815	1205	1630	2120				117-7011				

Пересчет производительности

Для подсчёта производительности при температуре жидкого хладагента 32 °C, необходимо умножить производительность по таблице на один из следующих коэффициентов  
R12: с 55 °C до 32 °C 1.20  
R22: с 45 °C до 32 °C 1.11  
R502: с 45 °C до 32 °C 1.14

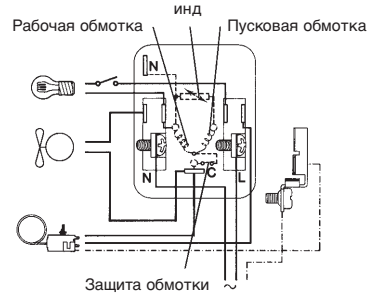
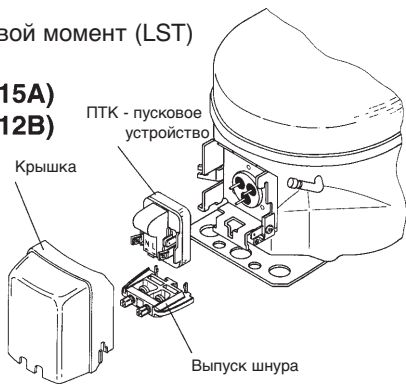
1 Вт = 0.86 ккал/час

1 Вт = 3.41 Бту/час

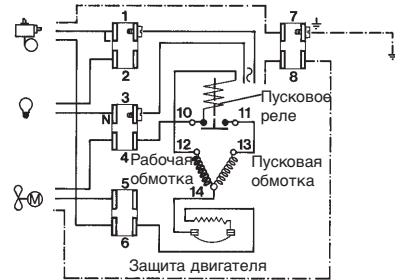
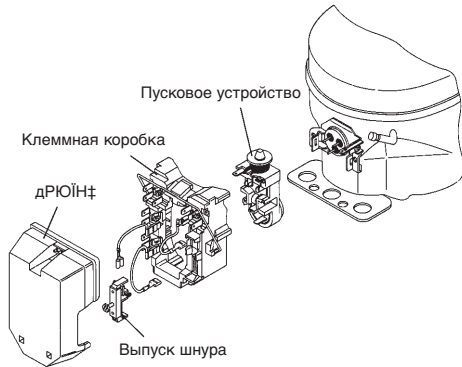
Для двоянных компрессоров

Реле времени: 117N0001  
\* Клапан 16 мм: 118-7351  
\*\* Переходник под пайку 16 мм: 118-7405  
Уплотнительное кольцо: 118-3638

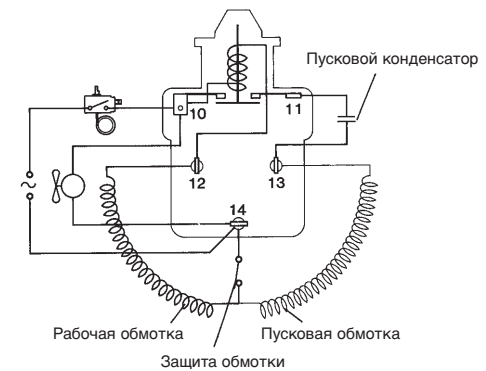
**Низкий пусковой момент (LST)  
TL-FR-NL  
(SC12A - SC15A)  
(SC10B - SC12B)**



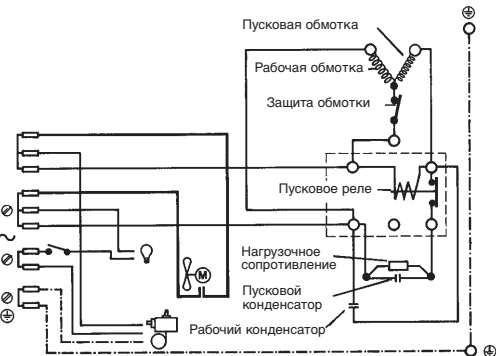
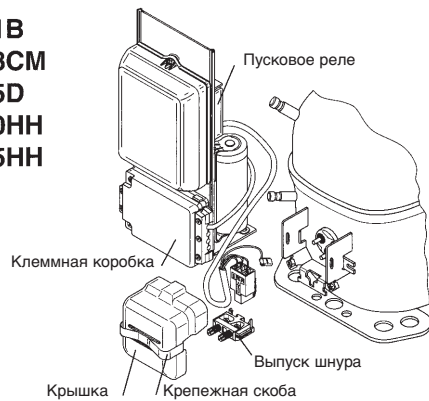
**LST  
TF-FF**



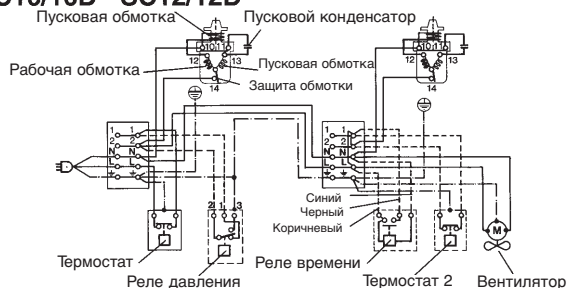
**Высокий пусковой момент (HST)  
TL-NL-FR-SC**



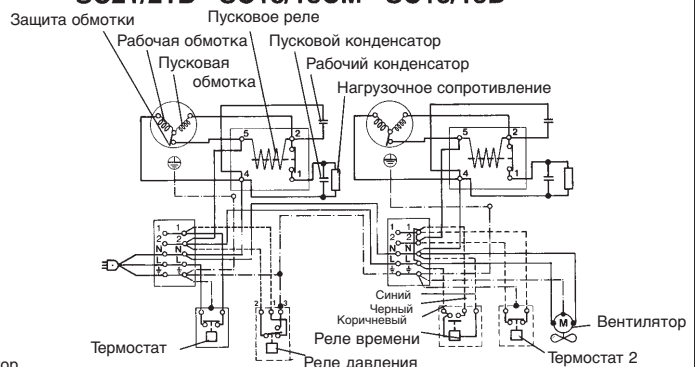
**SC21B  
SC18CM  
SC15D  
SC10HH  
SC15HH**



**SC12/12B - SC18/18B  
SC10/10C - SC15/15CM  
SC10/10D - SC12/12D**



**SC21/21B - SC18/18CM - SC15/15D**



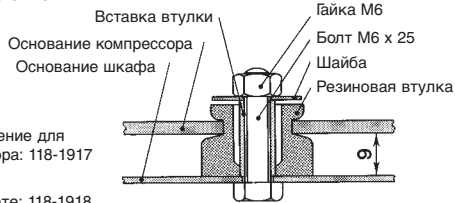
Убрать перемычку 1-2, если используется термостат 2

Убрать перемычку L-1, если используется реле времени

**Крепежные аксессуары.**  
Болтовое крепление.

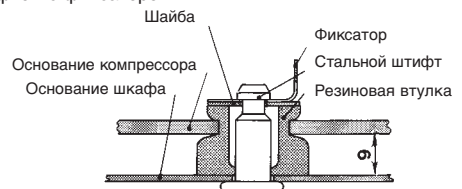
Болтовое соединение для одного компрессора: 118-1917

Поставка на палете: 118-1918

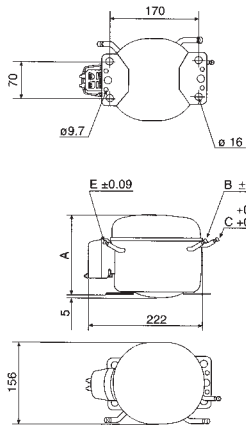


**Крепежные аксессуары.**  
Крепление штифтом с фиксатором.

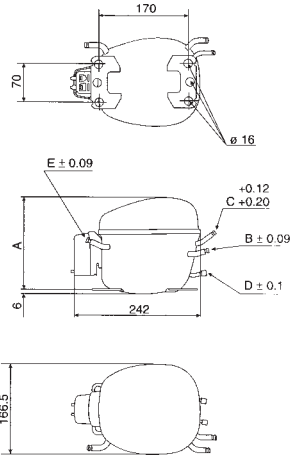
Поставка на палете: 118-1919



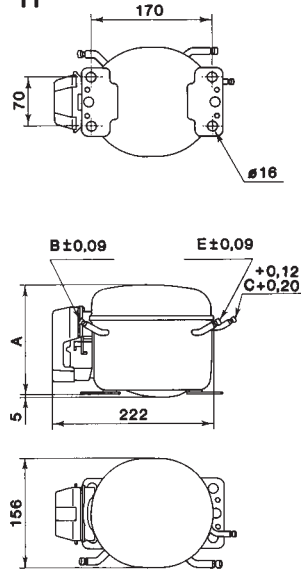
**TL**



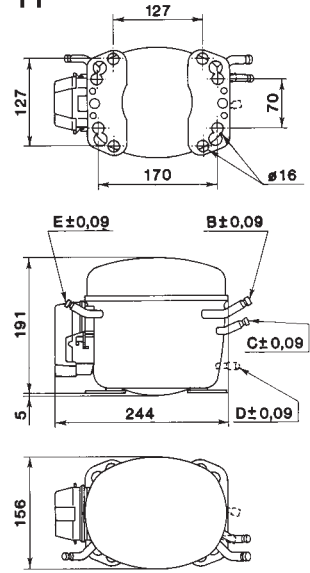
**NL**



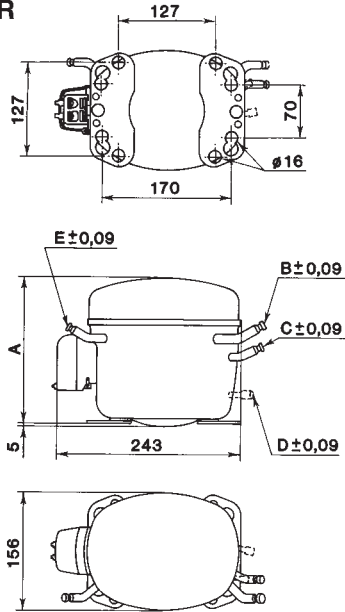
**TF**



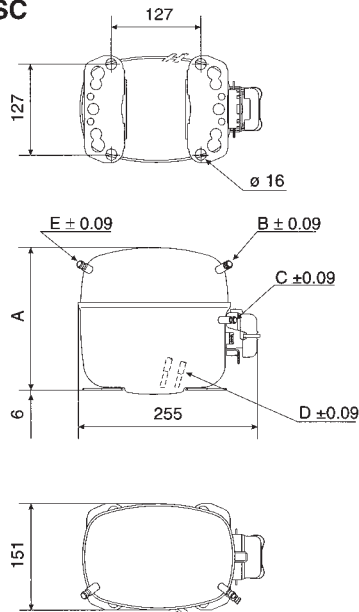
**FF**



**FR**



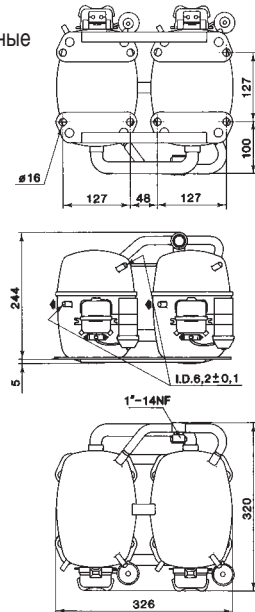
**SC**



**SC-**

Сдвоенные

(SC15 / 15CM - SC18 / 18CM + 10 mm)



Компрессор

TL

NL

TF

FF

FR

SC

TL2A - TL4A  
TL2.5B - TL3B

TL5A  
TL4B

NL6A

NL7A

TFS3AT

TFS4AT  
TFS5AT

FF7.5AT  
FF8.5AT  
FF10AT

FR10A  
FR6B - FR11B  
FR7H

FR11A

SC12A  
SC10B

SC15A  
SC12B  
SC10C - SC12C

SC18A - SC21A  
SC15B - SC21B  
SC15C - SC18C

SC15CM  
SC18CM

SC10D - SC15D  
SC10HH - SC15HH  
SC15H

Высота  
Всас  
Нагнетание  
Охлаждение масла  
Заправочный

A  
B  
C  
D  
E

156  
166  
175  
178  
156  
166  
191  
191  
201  
193  
203  
203  
213  
203

6.2  
6.2  
5.0  
5.0  
6.2  
6.2  
6.5  
6.5  
8.2  
8.2  
8.2  
8.2  
10.2  
10.2  
10.2

5.0  
5.0  
5.0  
5.0  
5.0  
5.0  
6.5  
6.2  
6.2  
6.2  
6.2  
6.2  
6.2  
6.2  
6.2

6.2  
6.2  
6.2  
6.2  
6.5  
6.5  
6.5  
6.2  
6.2  
6.2  
6.2  
6.2  
6.2  
6.2  
6.2