

WITH MORE THAN 50 YEARS OF EXPERIENCE IN COMPRESSOR TECHNOLOGY AND HIGHLY COMMITTED EMPLOYEES, OUR FOCUS IS TO DEVELOP AND APPLY THE

ADVANCED COMPRESSOR TECHNOLOGIES TO ACHIEVE STANDARD SETTING PERFORMANCE FOR LEADING PRODUCTS AND BUSINESSES AROUND THE WORLD.

COMPRESSORS FOR COMMERCIAL FREEZERS AND ICE MAKERS

SECOP



Compressors for Commercial Freezers • 220-240 V / 50 Hz

Refrigerant	Compressor	Code number	Application	EN 12900 Capacity [W] T _c =45°C, T _{liq} =45°C, T _{suc} =20°C Evaporating temperature [°C]						EN 12900						ASHRAE Capacity [W] T _c =54.4°C, T _{liq} =32.2°C, T _{suc} =32.2°C Evaporating temperature [°C]					
										LBP rating point -25°C / 55°C		MBP rating point -10°C / 45°C		HBP rating point 5°C / 50°C							
				-35	-15	-5	0	10	15	Cooling capacity [W]	COP [W/W]	Cooling capacity [W]	COP [W/W]	Cooling capacity [W]	COP [W/W]	-35	-15	-5	0	10	15
R134a	NL6.1FT	105G6620	LBP	67	209					115	0.93	264	1.44			74	245				
	NL7FT	105G6728	LBP	80	248					136	0.94	313	1.43			88	291				
	NL7.3FT	105G6726	LBP	80	248					136	0.94	313	1.43			88	291				
	NL7.3FT	105G6731	LBP	80	248					136	0.94	313	1.43			88	291				
	NL8.4FT	105G6865	LBP	97	290					162	0.95	365	1.46			107	341				
	NL8.4FT	105G6866	LBP	97	290					162	0.95	365	1.46			107	341				
	NL9FT	105G6828	LBP	97	290					162	0.95	365	1.46			107	341				
	NL10FT	105G6829	LBP	128	364					210	0.98	455	1.42			141	434				
	NL10FT	105G6839	LBP	128	364					210	0.98	455	1.42			141	434				
	SC15F	104G8500	LBP	132	479	755				230	0.84	609	1.39			126	546	902			
	SC18F	104G8800	LBP	151	547	857				280	0.90	693	1.41			159	641	1042			
	SC21F	104G8100	LBP	197	609	969				335	0.88	776	1.32			228	743	1219			
	SC21F	104G8110	LBP	197	609	969				335	0.88	776	1.32			228	743	1219			
	SC12FT	104G8205	LBP	128	440	701				233	0.88	560	1.46			129	506	803			
	SC12FT	104G8215	LBP	128	440	701				233	0.88	560	1.46			129	506	803			
	SC15FT	104G8505	LBP	155	521	821				280	0.90	660	1.46			158	607	959			
SC18FTX	104G8805	LBP	179	609	969				325	0.89	775	1.49			181	704	1115				
SC21FTX	104G8105	LBP	234	765	1209				415	0.97	969	1.57			241	886	1393				
R404A/R507	TL4CL	102U2071	LBP	74	200	303				101	0.72	248	1.19			75	240	391			
	TL4.5CLX	102U2111	LBP	93	256					133	0.74	318	1.19			102	302				
	NL7CLX	105F3710	LBP	175	467	686				263	0.93	570	1.42			201	577	878			
	NL8.4CLX	105F3800	LBP	191	508	747				286	0.90	620	1.37			218	627	955			
	FR6CL	103U2670	LBP	127	334	499				182	0.74	410	1.10			149	394	606			
	FR7.5CL	103U2790	LBP	136	363	541				200	0.74	447	1.07			158	433	658			
	FR8.5CL	103U2890	LBP	148	408					227	0.72	501	1.01			171	492				
	SC10CL	104L2523	LBP	148	552	855				261	0.79	694	1.24			132	664	1080			
	SC12CL	104L2623	LBP	209	727	1114				334	0.75	909	1.32			165	859	1399			
	SC15CL	104L2853	LBP	264	861	1258				456	0.84	1048	1.26			180	1102	1680			
	SC18CL	104L2123	LBP	348	1005	1497				539	0.86	1236	1.31			375	1222	1884			
	SC21CL	104L2322	LBP	401	1138					608	0.83	1393	1.34			442	1388				
	SC10CLX	104L2533	L/MBP	146	545	843	1020			258	0.77	685	1.28	1096	1.53	130	655	1065	1318		
	SC12CLX.2	104L2697	LBP	259	726					398	0.80	890	1.28			278	900				
	SC15CLX.2	104L2896	LBP	316	886					486	0.83	1086	1.32			339	1098				
	SC18CLX.2	104L2197	LBP	386	1085					595	0.84	1329	1.33			415	1345				
	SC10/10CL	104L4087	LBP	296	1105	1709				523	0.79	1389	1.24			264	1329	2160			
	SC12/12CL	104L4088	LBP	418	1455	2229				668	0.75	1818	1.32			331	1717	2798			
	SC15/15CL	104L4089	LBP	528	1722	2516				912	0.84	2097	1.26			361	2205	3361			
	SC18/18CL	104L4090	LBP	695	2010	2993				1077	0.86	2472	1.31			749	2443	3768			
	SC21/21CL	104L4094	LBP	802	2277					1217	0.83	2787	1.34			885	2776				
	SCE18CLX.2	104L2196	LBP	386	1085					595	0.92	1329	1.42			415	1345				
	SLV12CLK.2 2000 rpm	104L2603	LBP	173	498					270	0.83	612	1.42			179	624				
	SLV12CLK.2 2500 rpm	104L2603	LBP	214	647					337	0.89	790	1.45			201	805				
	SLV12CLK.2 3000 rpm	104L2603	LBP	249	780					395	0.93	948	1.47			217	965				
	SLV12CLK.2 4000 rpm	104L2603	LBP	326	970					569	0.94	1162	1.51			335	1228				
GS26CLX	107B0500	LBP	607	1774					958	1.08	2191	1.65			662	2186					
GS34CLX	107B0501	LBP	887	2454	3656				1398	1.16	3014	1.69			1016	3116	4808				

ASHRAE						Motor type	Run capacitor (* optional)	Power	Displacement	Voltage and frequencies (* Dual frequencies 50/60Hz)	Compressor cooling cooling (refer-data sheet)	Dimensions						
LBP rating point -23.3°C / 54.4°C		MBP rating point -6.7°C / 54.4°C		HBP rating point 7.2°C / 54.4°C								Height [mm]		Connectors location/I.D. [mm]				alt. connectors available
Cooling capacity [W]	COP [W/W]	Cooling capacity [W]	COP [W/W]	Cooling capacity [W]	COP [W/W]							A	B	Suction C	Process D	Dis-charge E	Oil cooler F	
157	1.21					RSIR/CSIR		1/7	6.13	187-254 V, 50 Hz	S	188	182	6.2	6.2	5.0		
186	1.22					RSIR/CSIR		1/6	7.27	187-254 V, 50 Hz	S	197	191	6.2	6.2	5.0		
186	1.22					RSIR/CSIR		1/6	7.27	187-254 V, 50 Hz	S	188	182	6.2	6.2	5.0		
186	1.22					RSIR/CSIR		1/6	7.27	187-254 V, 50 Hz	S	188	182	6.2	6.2	5.0	5.0	
220	1.24					RSIR/CSIR		1/5	8.35	187-254 V, 50 Hz	F1	190	184	6.2	6.2	5.0		X
220	1.24					RSIR/CSIR		1/5	8.35	187-254 V, 50 Hz	F1	190	184	6.2	6.2	5.0	5.0	X
220	1.24					RSIR/CSIR		1/5	8.35	187-254 V, 50 Hz	S	197	191	6.2	6.2	5.0		X
285	1.25					RSIR/CSIR		1/4	10.09	187-254 V, 50 Hz	S	203	197	8.2	6.2	6.2		X
285	1.25					RSIR/CSIR		1/4	10.09	187-254 V, 50 Hz	S	203	197	8.2	6.2	6.2	6.2	X
324	1.11	759	1.63			RSIR/CSIR		1/3	15.28	198-254 V, 50 Hz	F1	209	203	8.2	6.2	6.2		
389	1.17	879	1.67			CSIR		1/3	17.69	198-254 V, 50 Hz	F1	209	203	10.2	6.2	6.2		
458	1.14	1026	1.59			CSIR		1/2	20.95	198-254 V, 50 Hz	F1	219	213	10.2	6.2	6.2		
458	1.14	1026	1.59			CSIR		1/2	20.95	198-254 V, 50 Hz	F1	219	213	10.2	6.2	6.2	6.2	
322	1.16	678	1.69			RSIR/CSIR		1/3	12.87	187-254 V, 50 Hz *	F1	209	203	8.2	6.2	6.2		
322	1.16	678	1.69			RSIR/CSIR		1/3	12.87	187-254 V, 50 Hz *	F1	209	203	8.2	6.2	6.2	6.2	
386	1.18	811	1.70			RSIR/CSIR		1/3	15.28	187-254 V, 50 Hz *	F2	209	203	10.2	6.2	6.2		X
448	1.17	942	1.73			CSIR		1/2	17.69	187-254 V, 50 Hz *	F2	219	213	10.2	6.2	6.2		X
570	1.27	1178	1.82			CSIR		1/2	20.95	187-254 V, 50 Hz	F2	219	213	10.2	6.2	6.2		
152	1.03	317	1.44			CSIR		1/7	3.86	198-254 V, 50 Hz	F2	173	169	6.2	6.2	5.0		
198	1.05					CSIR		1/6	4.63	198-254 V, 50 Hz	F2	173	169	6.2	6.2	5.0		
389	1.32	718	1.65			CSIR		1/3	7.27	198-254 V, 50 Hz	F2	203	197	8.2	6.2	6.2		X
423	1.28	781	1.60			CSIR		1/2	7.27	198-254 V, 50 Hz	F2	203	197	8.2	6.2	6.2		
268	1.04	494	1.23			CSIR		1/4	6.23	198-254 V, 50 Hz	F2	196	191	8.2	6.2	6.2		X
294	1.03	538	1.19			CSIR		1/4	6.93	198-254 V, 50 Hz	F2	196	191	8.2	6.2	6.2		
333	0.98					CSIR		1/3	7.95	198-254 V, 50 Hz	F2	196	191	8.2	6.2	6.2		X
402	1.13	876	1.50			CSIR		1/2	10.29	198-254 V, 50 Hz	F2	209	203	8.2	6.2	6.2		
517	1.10	1135	1.55			CSIR		1/2	12.87	198-254 V, 50 Hz	F2	209	203	8.2	6.2	6.2		
698	1.20	1377	1.55			CSIR		3/4	15.28	198-254 V, 50 Hz	F2	219	213	10.2	6.2	6.2		
804	1.22	1539	1.55			CSR	10	3/4	17.69	198-254 V, 50 Hz	F2	219	213	10.2	6.2	6.2		
906	1.18					CSR	10	1	20.95	198-254 V, 50 Hz	F2	219	213	10.2	6.2	6.2		
397	1.11	864	1.56			CSIR		1/3	10.29	198-254 V, 50 Hz *	F2	209	203	8.2	6.2	6.2		X
594	1.15					CSIR		1/2	12.87	198-254 V, 50 Hz *	F2	219	213	8.2	6.2	6.2		
725	1.18					CSIR		3/4	15.28	198-254 V, 50 Hz	F2	219	213	10.2	6.2	6.2		
887	1.20					CSIR		3/4	17.69	198-254 V, 50 Hz	F2	219	213	10.2	6.2	6.2		X
804	1.13	1753	1.50			CSIR		3/4	20.58	198-254 V, 50 Hz	F2	249	244	12.0	6.2	6.2		
1034	1.10	2269	1.55			CSIR		1	25.74	198-254 V, 50 Hz	F2	249	244	12.0	6.2	6.2		
1396	1.20	2754	1.55			CSIR		1 1/4	30.56	198-254 V, 50 Hz	F2	259	254	12.0	6.2	6.2		X
1608	1.22	3077	1.55			CSR	10	1 1/2	35.38	198-254 V, 50 Hz	F2	259	254	16.0	6.2	6.2		
1812	1.18					CSR	10	1 3/4	41.90	198-254 V, 50 Hz	F2	259	254	16.0	6.2	6.2		
887	1.31					CSR	10	3/4	17.69	198-254 V, 50 Hz	F2	219	213	10.2	6.2	6.2		
405	1.19					DC/PM		1/2	12.87	180-254 V, 50 Hz *	F2	199	193	10.2	6.2	6.2		
512	1.27					DC/PM		1/2	12.87	180-254 V, 50 Hz *	F2	199	193	10.2	6.2	6.2		
605	1.32					DC/PM		3/4	12.87	180-254 V, 50 Hz *	F2	199	193	10.2	6.2	6.2		
844	1.33					DC/PM		3/4	12.87	180-254 V, 50 Hz *	F2	199	193	10.2	6.2	6.2		
1430	1.53					CSR	20	1 1/4	26.30	198-254 V, 50 Hz	F2	259	247	12.9	6.5	8.2		
2072	1.64	3924	2.07			CSR	10	1 3/4	33.80	198-254 V, 50 Hz	F2	279	267	12.9	6.5	8.2		X

Compressors for Commercial Freezers • 220-240 V / 50 Hz / 60Hz

Refrigerant	Compressor	Code number	Application	EN 12900 Capacity [W] T _c =45°C, T _{liq} =45°C, T _{suc} =20°C Evaporating temperature [°C]						EN 12900						ASHRAE Capacity [W] T _c =54.4°C, T _{liq} =32.2°C, T _{suc} =32.2°C Evaporating temperature [°C]						
				-35	-15	-5	0	10	15	LBP rating point -25°C / 55°C		MBP rating point -10°C / 45°C		HBP rating point 5°C / 50°C		-35	-15	-5	0	10	15	
										Cooling capacity [W]	COP [W/W]	Cooling capacity [W]	COP [W/W]	Cooling capacity [W]	COP [W/W]							
R290	TL3CN	102H4380	L/MBP	49	143	216	259			77	0.69	177	1.25	281	1.57	49	161	249	304			
	TL4CN	102H4490	L/MBP	70	183	267	317			108	0.82	222	1.30	344	1.63	76	212	316	380			
	TL5CN	102H4590	L/MBP	98	252	368	437			153	0.91	306	1.38	472	1.60	109	296	437	522			
	DLE4CN	102H4465	L/MBP	90	232	332	386			142	1.14	280	1.79	411	2.13	103	277	401	469			
	DLE4.8CN	102H4565	L/MBP	96	276	403	482			182	1.21	335	1.75	539	2.25	128	339	495	596			
	DLE5.7CN	102H4653	L/MBP	145	342	493	588			224	1.18	412	1.76	650	2.18	168	415	604	723			
	DLE6.5CN	102H4765	L/MBP	148	368	538	643			236	1.19	446	1.75	709	2.13	168	446	653	784			
	DLE7.5CN	102H4853	L/MBP	181	435	634	756			275	1.14	528	1.75	828	2.08	209	520	766	920			
	NL7CN	105H6756	L/MBP	149	407	600	716			242	1.04	498	1.63	782	1.90	175	475	713	860			
	NL9CN	105H6856	L/MBP	173	468	687	819			284	1.07	571	1.62	890	1.88	205	549	816	981			
	NLE8.8CN	105H6880	L/MBP	222	513	741	881	1219		322	1.22	619	1.80	964	2.20	236	612	895	1069	1499		
	NLE10CN	105H6175	L/MBP	246	595	864	1024	1396		363	1.14	721	1.73	1115	2.08	268	703	1039	1242	1724		
	NLE11CNL	105H6174	LBP	261	653	943				403	1.18	790	1.72			301	779	1145				
	SC10CNX	104H8065	L/MBP	161	472	716	862			263	0.98	586	1.54	953	2.02	176	548	854	1044			
	SC12CNX	104H8265	L/MBP	224	603	928	1138			351	1.01	751	1.57	1279	2.00	227	712	1112	1374			
	SC15CNX	104H8565	L/MBP	266	789	1174	1403			434	1.04	970	1.65	1549	1.93	252	919	1417	1719			
	SC18CNX	104H8865	L/MBP	305	919	1364	1628			534	1.05	1129	1.52	1806	1.72	316	1107	1686	2034			
	SC12CNX.2	104H8266	LBP	231	645					359	0.91	794	1.50			231	743					
	SC15CNX.2	104H8566	LBP	298	800					464	1.02	993	1.55			346	929					
	SC18CNX.2	104H8866	LBP	344	940					587	1.00	1130	1.58			343	1195					
SC21CNX.2	104H8166	LBP	441	1096					716	1.12	1305	1.45			463	1401						
SLV15CNK.2 2000 rpm	104H8541	LBP	212	567					329	1.01	697	1.65			232	665						
SLV15CNK.2 2500 rpm	104H8541	LBP	266	716					418	1.10	878	1.69			291	842						
SLV15CNK.2 3000 rpm	104H8541	LBP	317	837					502	1.11	1021	1.70			360	981						
SLV15CNK.2 4000 rpm	104H8541	LBP	413	1093					657	1.10	1325	1.64			439	1299						
R134a	SC12FT	104G8205	LBP	155	521	827				272	0.91	662	1.43			156	592	947				
	SC12FT	104G8215	LBP	155	521	827				272	0.91	662	1.43			156	592	947				
	SC15FT	104G8505	LBP	190	621	981				330	0.92	787	1.46			192	709	1124				
	SC18FTX	104G8805	LBP	228	733	1160				390	0.93	930	1.48			234	838	1333				
	SC21FTX	104G8106	LBP	267	830	1289				470	0.99	1042	1.47			298	991	1565				
	SC21G	104G8140	L/M/HBP		719	1167				303	0.80	926	1.42				816	1421				
R404A/R507	SC10CLX	104L2533	L/MBP	197	643					340	0.81	786	1.20			156	817					
	SC12CLX	104L2695	LBP	248	847					462	0.86	1041	1.26			226	1098					
	SC15CLX	104L2854	LBP	309	1009					508	0.86	1229	1.35			235	1215					
	SC12CLX.2	104L2697	LBP	302	881					473	0.84	1083	1.32			317	1087					
	SC12CLX.2	104L2699	LBP	302	881					473	0.88	1083	1.46			317	1087					
	SC15CLX.2	104L2897	LBP	385	1080					592	0.93	1323	1.48			414	1339					
	SC18CLX.2	104L2195	LBP	478	1228					764	1.00	1482	1.42			521	1556					
	SC12/12CLX	104L4034	LBP	494	1686					920	0.86	2072	1.25			451	2185					
	GS21CLX	107B0506	LBP	577	1688					911	1.08	2084	1.65			630	2080					
	GS26CLX	107B0505	LBP	665	1744					963	0.86	2135	1.27			720	2117					

ASHRAE						Motor type	Run capacitor [* optional]	Power	Displacement	Voltage and frequencies [* Dual frequencies 50/60Hz]	Compressor cooling cooling (refer to data sheet)	Dimensions						alt. connectors available
LBP rating point -23.3°C / 54.4°C		MBP rating point -6.7°C / 54.4°C		HBP rating point 7.2°C / 54.4°C								Height [mm]		Connectors location/I.D. [mm]				
Cooling capacity [W]	COP [W/W]	Cooling capacity [W]	COP [W/W]	Cooling capacity [W]	COP [W/W]							A	B	Suction C	Process D	Dis-charge E	Oil cooler F	
105	0.91	212	1.42			RSIR/CSIR		1/10	3.13	198-254 V, 50 Hz	F1	163	159	6.2	6.2	5.0		
146	1.07	270	1.51			RSIR/CSIR		1/6	3.86	198-254 V, 50 Hz	F1	173	169	6.2	6.2	5.0		
205	1.18	374	1.58			RSIR/CSIR/RSCR	*	1/5	5.08	198-254 V, 50 Hz	F1	173	169	6.2	6.2	5.0		X
191	1.48	345	2.03	522	2.69	CSIR/RSIR/RSCR	*	1/6	4.00	198-254 V, 50 Hz	F2	175	169	6.2	6.2	5.0		
243	1.56	423	2.04	708	2.91	CSIR/RSIR/RSCR	*	1/4	4.80	198-254 V, 50 Hz	F2	175	169	8.2	6.2	6.2		
298	1.53	517	2.03	850	2.80	CSIR/RSIR/RSCR	*	1/4	5.70	198-254 V, 50 Hz	F2	175	169	8.2	6.2	6.2		X
316	1.53	559	1.98	921	2.71	CSIR/RSIR/RSCR	*	1/3	6.50	198-254 V, 50 Hz	F2	175	169	8.2	6.2	6.2		
367	1.47	656	1.97	1077	2.65	CSIR/RSIR/RSCR	*	1/3	7.48	198-254 V, 50 Hz	F2	175	169	8.2	6.2	6.2		X
326	1.35	609	1.87			RSIR/RSCR/CSIR	*	1/3	7.27	198-254 V, 50 Hz	F1	203	197	8.2	6.2	6.2		X
380	1.39	698	1.86			RSIR/RSCR/CSIR	*	1/3	8.35	198-254 V, 50 Hz	F1	203	197	8.2	6.2	6.2		X
431	1.57	766	2.04	1246	2.78	CSIR/RSIR		1/2	8.76	198-254 V, 50 Hz	F2	203	197	8.2	6.2	6.2		
487	1.47	889	1.95	1439	2.62	CSIR/RSIR		1/2	10.09	198-254 V, 50 Hz	F2	203	197	8.2	6.2	6.2		
541	1.52	981	1.98			CSIR/RSIR		1/2	11.15	198-254 V, 50 Hz	F2	203	197	8.2	6.2	6.2		
359	1.27	725	1.84			CSR	5	1/3	10.29	198-254 V, 50 Hz	F2	209	203	8.2	6.2	6.2		
475	1.31	941	1.85			CSR	5	1/2	12.87	198-254 V, 50 Hz	F2	209	203	8.2	6.2	6.2		
597	1.36	1206	1.89			CSR	10	1/2	15.28	198-254 V, 50 Hz	F2	209	203	10.2	6.2	6.2		
728	1.36	1438	1.80			CSR	10	3/4	17.69	198-254 V, 50 Hz	F2	209	203	10.2	6.2	6.2		
491	1.20					CSIR		1/2	12.87	198-254 V, 50 Hz	F2	209	203	8.2	6.2	6.2		
625	1.32					CSIR		3/4	15.28	198-254 V, 50 Hz	F2	209	203	8.2	6.2	6.2		
798	1.31					CSIR		3/4	17.69	198-254 V, 50 Hz	F2	219	213	10.2	6.2	6.2		
963	1.46					CSIR	10	1	20.95	198-254 V, 50 Hz	F2	219	213	10.2	6.2	6.2		
446	1.32					DC/PM		1/2	15.28	180-254 V, 50 Hz *	F2	199	193	10.2	6.2	6.2		
566	1.43					DC/PM		1/2	15.28	180-254 V, 50 Hz *	F2	199	193	10.2	6.2	6.2		
675	1.44					DC/PM		3/4	15.28	180-254 V, 50 Hz *	F2	199	193	10.2	6.2	6.2		
889	1.42					DC/PM		3/4	15.28	180-254 V, 50 Hz *	F2	199	193	10.2	6.2	6.2		
375	1.19	799	1.64			RSIR/CSIR		1/3	12.87	198-254 V, 60 Hz *	F1	209	203	8.2	6.2	6.2		
375	1.19	799	1.64			RSIR/CSIR		1/3	12.87	198-254 V, 60 Hz *	F1	209	203	8.2	6.2	6.2	6.2	
453	1.20	950	1.67			RSIR/CSIR		1/2	15.28	198-254 V, 60 Hz *	F2	209	203	10.2	6.2	6.2		X
536	1.21	1125	1.72			CSIR		1/2	17.69	198-254 V, 60 Hz *	F2	219	213	10.2	6.2	6.2		X
642	1.29	1322	1.74			CSR	10	3/4	20.95	187-254 V, 60 Hz	F2	219	213	10.2	6.2	6.2		
446	1.08	1186	1.72			CSR	10	1/2	20.95	198-254 V, 60 Hz *	F2	219	213	10.2	6.2	6.2		X
518	1.16					CSIR		1/2	10.29	198-254 V, 60 Hz *	F2	209	203	8.2	6.2	6.2		X
699	1.23					CSIR		3/4	12.87	198-254 V, 60 Hz	F2	219	213	8.2	6.2	6.2		X
775	1.23					CSR	10	3/4	15.28	198-254 V, 60 Hz	F2	219	213	10.2	6.2	6.2		
708	1.20					CSIR		3/4	12.87	198-254 V, 60 Hz *	F2	219	213	8.2	6.2	6.2		X
708	1.27					CSR	10	3/4	12.87	187-254 V, 60 Hz	F2	219	213	9.7	6.5	6.5		X
883	1.33					CSR	10	3/4	15.28	187-254 V, 60 Hz	F2	219	213	9.7	6.5	6.5		X
1115	1.40					CSR		1	17.69	187-254 V, 60 Hz	F2	219	213	9.7	6.5	6.5		X
1391	1.23					CSIR		1 1/4	25.74	198-254 V, 60 Hz	F2	259	254	12.0	6.2	6.2		
1360	1.53					CSR	10	1 1/4	21.20	187-254 V, 60 Hz	F2	279	247	12.9	6.5	8.2		
1427	1.22					CSR	20	1 1/4	26.30	187-254 V, 60 Hz	F2	279	267	12.9	6.5	8.2		

Compressors for Commercial Freezers • 115 V / 60 Hz

Refrigerant	Compressor	Code number	Application	EN 12900 Capacity [W] T _c =45°C, T _{liq} =45°C, T _{suc} =20°C Evaporating temperature [°C]						EN 12900						ASHRAE Capacity [W] T _c =54.4°C, T _{liq} =32.2°C, T _{suc} =32.2°C Evaporating temperature [°C]								
										LBP rating point -25°C / 55°C		MBP rating point -10°C / 45°C		HBP rating point 5°C / 50°C										
				-35	-15	-5	0	10	15	Cooling capacity [W]	COP [W/W]	Cooling capacity [W]	COP [W/W]	Cooling capacity [W]	COP [W/W]	-35	-15	-5	0	10	15			
R134a	SC15FTX	104G7505	LBP	194	593	918				332	0.87	743	1.30					199	707	1114				
	SC15MFX	104G7520	MBP		580	950	1172	1688				752	1.40	1328	1.83			664	1140	1423	2079			
R600a	NLE11KTK	105H5942	L/MBP	90	260	399	474			145	0.95	327	1.41	514	1.66	106	311	482	574					
	NLE13KTK	105H5949	L/MBP	102	288	445	538			170	0.95	361	1.37	601	1.62	122	347	538	653					
R404A/R507	TF4CLX	102U2102	L/MBP	89	248	368	440			139	0.79	305	1.21	470	1.23	100	311	475	576					
	TFS4.5CLX	102U2103	LBP	121	318					185	0.85	388	1.18			140	402							
	NF5.5CLX	105F1621	L/MBP	167	431	628	745			248	0.87	524	1.30	799	1.43	192	539	814	984					
	NF7CLX	105F1721	L/MBP	203	543	797	947			306	0.87	662	1.33	1017	1.47	228	675	1029	1248					
	SC10CL	104L1503	L/MBP	152	635	990	1201			270	0.68	802	1.29	1262	1.50	130	701	1157	1442					
	SC12CL	104L1603	LBP	248	847					462	0.78	1041	1.13			226	1098							
	SC12CLX.2	104L1696	LBP	294	869					486	0.80	1062	1.19			304	1106							
	SC15CLX.2	104L1853	LBP	385	1080					592	0.85	1323	1.35			414	1339							
	SC18CLX.2	104L2198	LBP	461	1185					738	0.94	1430	1.34			503	1502							
R290	TL4.0CNX.2	102H3490	L/MBP	100	260	388	467			157	0.97	319	1.57	517	2.07	107	310	467	566					
	TL4.8CNX.2	102H3590	L/MBP	126	316	461	547			195	1.03	384	1.57	601	1.96	137	380	560	668					
	NL7.3CNX.2	105H6790	L/MBP	203	513	757	901			315	1.11	627	1.71	990	2.16	244	612	917	1103					
	NL8.4CNX.2	105H6090	L/MBP	235	591	863	1028			363	1.14	717	1.71	1127	2.10	267	699	1038	1249					
	SC10CNX.2	104H7070	L/MBP	187	633	966	1165			320	0.87	789	1.61	1298	2.26	156	728	1163	1428					
	SC12CNX.2	104H7270	L/MBP	276	784	1162	1388			449	0.98	961	1.65	1542	2.11	282	930	1423	1723					

ASHRAE						Motor type	Run capacitor (* optional)	Power	Displacement	Voltage and frequencies [* Dual frequencies 50/60Hz]	Compressor cooling cooling (refer to data sheet)	Dimensions							
LBP rating point -23.3°C / 54.4°C		MBP rating point -6.7°C / 54.4°C		HBP rating point 7.2°C / 54.4°C								Height [mm]		Connectors location/I.D. [mm]					alt. connectors available
Cooling capacity [W]	COP [W/W]	Cooling capacity [W]	COP [W/W]	Cooling capacity [W]	COP [W/W]							A	B	Suction C	Process D	Dis-charge E	Oil cooler F		
456	1.13	942	1.51			CSIR		1/2	15.28	90-135 V, 60 Hz	F2	209	203	8.2	6.5	6.5		X	
357	1.04	956	1.72	1713	2.37	CSIR		1/2	15.28	95-135 V, 60 Hz	F2	209	203	9.7	6.5	6.5			
196	1.23	414	1.72			RSIR/RSCR	*	1/6	11.15	95-135 V, 60 Hz	F1	197	191	8.2	6.5	6.5			
227	1.21	460	1.66			RSIR/RSCR	*	1/5	13.25	95-135 V, 60 Hz	F1	197	191	8.2	6.5	6.5			
207	1.13	389	1.44	654	1.72	CSIR		1/5	3.86	103-135 V, 60 Hz	F2	173	169	6.5	6.5	5.0			
273	1.20	496	1.40			CSIR		1/4	4.63	103-135 V, 60 Hz	F2	173	169	6.5	6.5	5.0			
367	1.23	667	1.58	1113	2.02	CSIR		1/3	6.13	95-135 V, 60 Hz	F2	203	197	8.2	6.5	6.5		X	
453	1.23	841	1.61	1417	2.08	CSIR		1/2	7.27	95-135 V, 60 Hz	F2	197	191	8.2	6.5	6.5		X	
418	0.99	936	1.47	1690	2.05	CSIR		1/2	10.29	103-127 V, 60 Hz	F2	209	203	8.2	6.5	6.5		X	
699	1.11					CSIR		3/4	12.87	103-127 V, 60 Hz	F2	209	203	8.2	6.5	6.5		X	
726	1.14	1381	1.48			CSIR		3/4	12.87	103-127 V, 60 Hz	F2	209	203	8.2	6.5	6.5		X	
883	1.21	1683	1.62			CSIR/CSR	*	3/4	15.28	103-127 V, 60 Hz	F2	219	213	9.7	6.5	6.5		X	
1076	1.32	1783	1.61			CSR		1	17.69	103-127 V, 60 Hz	F2	219	213	9.7	6.5	6.5		X	
212	1.27	399	1.85	671	2.69	CSIR		1/5	4.01	95-135 V, 60 Hz	F2	173	169	6.5	6.5	5.0			
263	1.34	479	1.86	772	2.52	CSIR		1/4	4.78	95-135 V, 60 Hz	F2	173	169	6.5	6.5	5.0			
422	1.44	783	2.02	1288	2.81	CSIR		1/2	7.27	95-135 V, 60 Hz	F2	203	197	8.2	6.5	6.5			
487	1.47	887	1.98	1467	2.72	CSIR		1/2	8.35	95-135 V, 60 Hz	F2	203	197	8.2	6.5	6.5			
449	1.17	985	1.93			CSIR		1/2	10.29	95-135 V, 60 Hz	F2	209	203	9.7	6.5	6.5			
614	1.29	1212	1.93			CSIR		3/4	12.87	95-135 V, 60 Hz	F2	209	203	9.7	6.5	6.5			

Compressors for Ice Makers • 220-240 V / 50 Hz / 60 Hz

Refrigerant	Compressor	Code number	Application	EN 12900 Capacity [W] T _c =45°C, T _{liq} =45°C, T _{suc} =20°C Evaporating temperature [°C]						EN 12900						ASHRAE Capacity [W] T _c =54.4°C, T _{liq} =32.2°C, T _{suc} =32.2°C Evaporating temperature [°C]													
				LBP rating point -25°C / 55°C		MBP rating point -10°C / 45°C		HBP rating point 5°C / 50°C		Cooling capacity		COP		Cooling capacity		COP		-35		-15		-5		0		10		15	
				-35	-15	-5	0	10	15	Capacity [W]	COP [W/W]	Capacity [W]	COP [W/W]	Capacity [W]	COP [W/W]	Capacity [W]	COP [W/W]	Capacity [W]	COP [W/W]	Capacity [W]	COP [W/W]	Capacity [W]	COP [W/W]	Capacity [W]	COP [W/W]	Capacity [W]	COP [W/W]	Capacity [W]	COP [W/W]
R404A/R507	TL4DL	102U2038	M/HBP		199	301	370	530					243	1.14	395	1.38		227	363	455	672								
	NF7MLX	105F3721	MBP		539	811	974						666	1.34	1041	1.51		663	1031	1259									
	NL6.1MLX	105F3611	MBP		442	665	799						546	1.41	854	1.65		544	846	1032									
	FR6DL	103U2680	M/HBP		335	497	598	839					409	1.10	626	1.22		404	600	731	1059								
	SC10DL	104L2525	M/HBP		532	835	1021	1467	1725				673	1.33	1100	1.64		645	1053	1302	1919	2299							
	SC12DL	104L2625	M/HBP		702	1104	1341	1897	2213				892	1.36	1441	1.70		866	1409	1731	2512	2989							
	SC15DL	104L2856	M/HBP		840	1288	1564	2228	2611				1047	1.38	1682	1.71		1036	1643	2015	2933	3498							
	SC15DLX.2	104L2871	M/HBP		857	1297	1563	2187	2542				1063	1.37	1669	1.70		1056	1648	2012	2912	3464							
	SC10MLX	104L2506	MBP		599	907	1095						742	1.36	1162	1.64		723	1129	1382									
	SC12MLX	104L2606	MBP		730	1097	1321						900	1.38	1401	1.64		887	1371	1673									
	SC15MLX	104L2869	MBP		904	1358	1636						1114	1.36	1752	1.61		1119	1720	2105									
	SC18MLX	104L2139	MBP		1055	1581	1902						1299	1.43	2037	1.70		1307	2004	2450									
	SC18MLX.3	104L2146	MBP		1103	1637	1964						1351	1.46	2109	1.71		1386	2100	2556									
	SC10/10DL	104L4091	M/HBP		1064	1670	2042	2935	3450				1345	1.33	2199	1.64		1290	2105	2604	3838	4597							
	SC12/12DL	104L4092	M/HBP		1404	2208	2682	3793	4426				1783	1.36	2883	1.70		1732	2817	3461	5024	5978							
	SC15/15DL	104L4093	M/HBP		1680	2576	3128	4455	5222				2094	1.38	3364	1.71		2071	3286	4029	5865	6995							
	GS21MLX	107B0502	MBP		1394	2164	2650						1748	1.81	2858	2.23		1711	2709	3358									
	GS26MLX	107B0503	MBP		1810	2764	3351						2254	1.86	3615	2.24		2243	3519	4325									
GS34MLX	107B0504	MBP		2408	3575	4283						2953	1.71	4580	1.97		2998	4554	5527										
R290	TL3CN	102H4380	L/MBP	49	143	216	259			77	0.69	177	1.25	281	1.57	49	161	249	304										
	TL4CN	102H4490	L/MBP	70	183	267	317			108	0.82	222	1.30	344	1.63	76	212	316	380										
	TL5CN	102H4590	L/MBP	98	252	368	437			153	0.91	306	1.38	472	1.60	109	296	437	522										
	DLE4CN	102H4465	L/MBP	90	232	332	386			142	1.14	280	1.79	411	2.13	103	277	401	469										
	DLE4.8CN	102H4565	L/MBP	96	276	403	482			182	1.21	335	1.75	539	2.25	128	339	495	596										
	DLE5.7CN	102H4653	L/MBP	145	342	493	588			224	1.18	412	1.76	650	2.18	168	415	604	723										
	DLE6.5CN	102H4765	L/MBP	148	368	538	643			236	1.19	446	1.75	709	2.13	168	446	653	784										
	DLE7.5CN	102H4853	L/MBP	181	435	634	756			275	1.14	528	1.75	828	2.08	209	520	766	920										
	NL7CN	105H6756	L/MBP	149	407	600	716			242	1.04	498	1.63	782	1.90	175	475	713	860										
	NL9CN	105H6856	L/MBP	173	468	687	819			284	1.07	571	1.62	890	1.88	205	549	816	981										
	NLE8.8CN	105H6880	L/MBP	222	513	741	881	1219		322	1.22	619	1.80	964	2.20	236	612	895	1069	1499									
	NLE10CN	105H6175	L/MBP	246	595	864	1024	1396		363	1.14	721	1.73	1115	2.08	268	703	1039	1242	1724									
	SC10CNX	104H8065	L/MBP	161	472	716	862			263	0.98	586	1.54	953	2.02	176	548	854	1044										
	SC12CNX	104H8265	L/MBP	224	603	928	1138			351	1.01	751	1.57	1279	2.00	227	712	1112	1374										
	SC15CNX	104H8565	L/MBP	266	789	1174	1403			434	1.04	970	1.65	1549	1.93	252	919	1417	1719										
	SC18CNX	104H8865	L/MBP	305	919	1364	1628			534	1.05	1129	1.52	1806	1.72	316	1107	1686	2034										
	SC10MNX	104H8075	MBP		505	780	946						634	1.51	1043	2.04		576	922	1133									
	SC12MNX	104H8275	MBP		659	996	1198						817	1.57	1330	2.06		758	1196	1463									
SC15MNX	104H8575	MBP		789	1168	1396						966	1.56	1512	1.96		968	1411	1681										
SC18MNX	104H8875	MBP		921	1331	1583						1112	1.48	1747	1.85		1110	1624	1946										
R407C	SC10DL	104L2525	M/HBP		532	835	1021	1467	1725			673	1.33	1100	1.64		645	1053	1302	1919	2299								
	SC12DL	104L2625	M/HBP		702	1104	1341	1897	2213			892	1.36	1441	1.70		866	1409	1731	2512	2989								
	SC15DL	104L2856	M/HBP		840	1288	1564	2228	2611			1047	1.38	1682	1.71		1036	1643	2015	2933	3498								
	SC10/10DL	104L4091	M/HBP		1064	1670	2042	2935	3450			1345	1.33	2199	1.64		1290	2105	2604	3838	4597								
	SC12/12DL	104L4092	M/HBP		1404	2208	2682	3793	4426			1783	1.36	2883	1.70		1732	2817	3461	5024	5978								
	SC15/15DL	104L4093	M/HBP		1680	2576	3128	4455	5222			2094	1.38	3364	1.71		2071	3286	4029	5865	6995								
R134a	TL2.5G	102G4251	L/M/HBP	24	91	146	182	268	320	42	0.62	116	1.19	202	1.51	18	100	167	210	317	383								
R404A/R507	NF7MLX	105F3721	MBP		539	811	974					666	1.34	1041	1.51		663	1031	1259										
	NL6.1MLX	105F3611	MBP		442	665	799					546	1.41	854	1.65		544	846	1032										
	SC10CLX	104L2533	L/MBP	197	643					340	0.81	786	1.20			156	817												
	SC10MLX	104L2506	MBP		711	1075	1294			348	0.80	881	1.37	1371	1.52		843	1334	1637										
	SC12MLX	104L2606	MBP		845	1264	1516			430	0.83	1040	1.35	1605	1.49		1011	1576	1925										
	SC18MLX	104L2138	MBP		1230	1817	2175					1502	1.26	2337	1.47		1523	2331	2843										
SC15MLX.2	104L2803	MBP		998																									

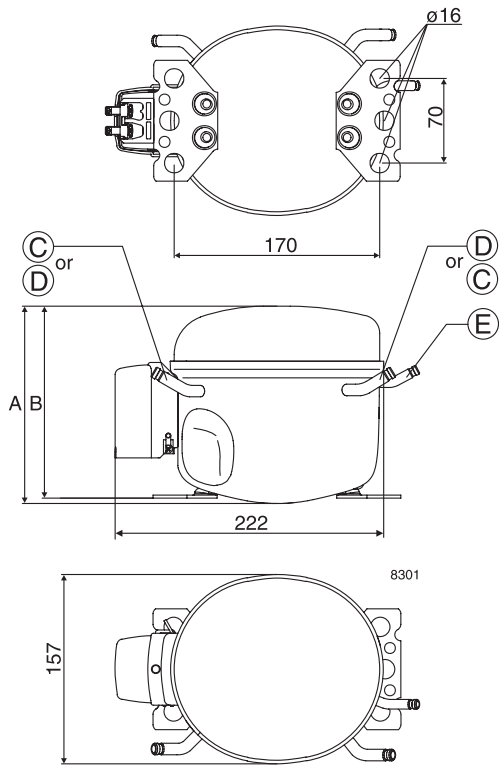
ASHRAE						Motor type	Run capacitor (* optional)	Power	Displacement	Voltage and frequencies (* Dual frequencies 50/60Hz)	Compressor cooling cooling (refer to data sheet)	Dimensions						
LBP rating point -23.3°C / 54.4°C		MBP rating point -6.7°C / 54.4°C		HBP rating point 7.2°C / 54.4°C								Height [mm]		Connectors location/I.D. [mm]				alt. connectors available
Cooling capacity [W]	COP [W/W]	Cooling capacity [W]	COP [W/W]	Cooling capacity [W]	COP [W/W]							A	B	Suction C	Process D	Dis-charge E	Oil cooler F	
		293	1.30	531	1.88	CSIR		1/6	3.86	198-254 V, 50 Hz	F2	173	169	6.2	6.2	5.0		
427	1.16	842	1.61	1441	2.12	CSIR		1/2	7.27	187-254 V, 60 Hz *	F2	203	197	9.7	6.5	6.5		X
350	1.24	690	1.67	1182	2.29	CSIR		1/3	6.13	187-254 V, 60 Hz *	F2	203	197	8.2	6.5	6.5		
		491	1.24	838	1.63	CSIR		1/4	6.23	198-254 V, 50 Hz	F2	196	191	8.2	6.2	6.2		
		854	1.56	1512	2.24	CSIR		1/2	10.29	198-254 V, 50 Hz	F2	209	203	8.2	6.2	6.2		X
		1145	1.62	1987	2.35	CSIR		3/4	12.87	198-254 V, 50 Hz	F2	219	213	10.2	6.2	6.2		X
		1338	1.61	2317	2.34	CSR	10	3/4	15.28	198-254 V, 50 Hz	F2	219	213	10.2	6.2	6.2		X
		1344	1.65	2304	2.36	CSIR		3/4	15.28	198-254 V, 50 Hz	F2	219	213	10.2	6.2	8.2		
		920	1.59	1588	2.27	CSIR		1/2	10.29	187-254 V, 50 Hz *	F2	209	203	8.2	6.5	6.5		
585	1.15	1119	1.61	1916	2.26	CSIR		3/4	12.87	187-254 V, 50 Hz *	F2	219	213	8.2	6.5	6.5		
763	1.20	1403	1.61	2425	2.24	CSIR		3/4	15.28	198-254 V, 50 Hz	F2	219	213	10.2	6.2	6.2		
895	1.27	1636	1.70	2820	2.36	CSR	10	1	17.69	198-254 V, 50 Hz	F2	219	213	10.2	6.2	6.2		
960	1.34	1717	1.73	2928	2.37	CSR	10	1	17.68	198-254 V, 50 Hz	F2	219	213	10.2	6.2	6.2		
		1708	1.56	3023	2.24	CSIR		1	20.58	198-254 V, 50 Hz	F2	249	244	12.0	6.2	6.2		
		2290	1.63	3974	2.35	CSIR		1 1/4	25.74	198-254 V, 50 Hz	F2	259	254	12.0	6.2	6.2		
		2676	1.61	4633	2.33	CSR	10	1 1/2	30.56	198-254 V, 50 Hz	F2	259	254	16.0	6.2	6.2		
		2200	2.12	3954	3.09	CSR	20	1 1/4	21.20	198-254 V, 50 Hz	F2	259	247	16.1	6.5	9.7		
		2866	2.20	5027	3.12	CSR	20	1 1/2	26.30	198-254 V, 50 Hz	F2	279	267	16.1	6.5	9.7		
		3726	2.03	6330	2.74	CSR	20	1 3/4	33.80	198-254 V, 50 Hz	F2	279	267	16.1	6.5	9.7		
105	0.91	212	1.42			RSIR/CSIR		1/10	3.13	198-254 V, 50 Hz	F1	163	159	6.2	6.2	5.0		
146	1.07	270	1.51			RSIR/CSIR		1/8	3.86	198-254 V, 50 Hz	F1	173	169	6.2	6.2	5.0		
205	1.18	374	1.58			RSIR/CSIR/RSCR	*	1/5	5.08	198-254 V, 50 Hz	F1	173	169	6.2	6.2	5.0		X
191	1.48	345	2.03	522	2.69	CSIR/RSIR/RSCR	*	1/6	4.00	198-254 V, 50 Hz	F2	175	169	6.2	6.2	5.0		
243	1.56	423	2.04	708	2.91	CSIR/RSIR/RSCR	*	1/4	4.80	198-254 V, 50 Hz	F2	175	169	8.2	6.2	6.2		
298	1.53	517	2.03	850	2.80	CSIR/RSIR/RSCR	*	1/4	5.70	198-254 V, 50 Hz	F2	175	169	8.2	6.2	6.2		X
316	1.53	559	1.98	921	2.71	CSIR/RSIR/RSCR	*	1/3	6.50	198-254 V, 50 Hz	F2	175	169	8.2	6.2	6.2		
367	1.47	656	1.97	1077	2.65	CSIR/RSIR/RSCR	*	1/3	7.48	198-254 V, 50 Hz	F2	175	169	8.2	6.2	6.2		X
326	1.35	609	1.87			RSIR/RSCR/CSIR	*	1/3	7.27	198-254 V, 50 Hz	F1	203	197	8.2	6.2	6.2		X
380	1.39	698	1.86			RSIR/RSCR/CSIR	*	1/3	8.35	198-254 V, 50 Hz	F1	203	197	8.2	6.2	6.2		X
431	1.57	766	2.04	1246	2.78	CSIR/RSIR		1/2	8.76	198-254 V, 50 Hz	F2	203	197	8.2	6.2	6.2		
487	1.47	889	1.95	1439	2.62	CSIR/RSIR		1/2	10.09	198-254 V, 50 Hz	F2	203	197	8.2	6.2	6.2		
359	1.27	725	1.84			CSR	5	1/3	10.29	198-254 V, 50 Hz	F2	209	203	8.2	6.2	6.2		
475	1.31	941	1.85			CSR	5	1/2	12.87	198-254 V, 50 Hz	F2	209	203	8.2	6.2	6.2		
597	1.36	1206	1.89			CSR	10	1/2	15.28	198-254 V, 50 Hz	F2	209	203	10.2	6.2	6.2		
728	1.36	1438	1.80			CSR	10	3/4	17.69	198-254 V, 50 Hz	F2	209	203	10.2	6.2	6.2		
352	1.20	781	1.75	1357	2.66	CSIR		1/2	10.29	198-254 V, 50 Hz	F2	209	203	8.2	6.2	6.2		
475	1.13	1015	1.83	1744	2.71	CSIR		1/2	12.87	198-254 V, 50 Hz	F2	219	213	8.2	6.2	6.2		
681	1.51	1210	1.80	1948	2.48	CSIR		3/4	15.28	198-254 V, 50 Hz	F2	219	213	8.2	6.2	6.2		
778	1.31	1391	1.76	2284	2.41	CSIR		3/4	17.69	198-254 V, 50 Hz	F2	219	213	10.2	6.2	6.2		
		854	1.56	1512	2.24	CSIR		1/2	10.29	198-254 V, 50 Hz	F2	209	203	8.2	6.2	6.2		X
		1145	1.62	1987	2.35	CSIR		3/4	12.87	198-254 V, 50 Hz	F2	219	213	10.2	6.2	6.2		X
		1338	1.61	2317	2.34	CSR	10	3/4	15.28	198-254 V, 50 Hz	F2	219	213	10.2	6.2	6.2		X
		1708	1.56	3023	2.24	CSIR		1	20.58	198-254 V, 50 Hz	F2	249	244	12.0	6.2	6.2		
		2290	1.63	3974	2.35	CSIR		1 1/4	25.74	198-254 V, 50 Hz	F2	259	254	12.0	6.2	6.2		
		2676	1.61	4633	2.33	CSR	10	1 1/2	30.56	198-254 V, 50 Hz	F2	259	254	16.0	6.2	6.2		
60	0.85	140	1.37	258	1.92	RSIR/CSIR		1/10	2.61	198-254 V, 60 Hz *	S	163	159	6.2	6.2	5.0		X
427	1.16	842	1.61	1441	2.12	CSIR		1/2	7.27	187-254 V, 60 Hz *	F2	203	197	9.7	6.5	6.5		X
350	1.24	690	1.67	1182	2.29	CSIR		1/3	6.13	187-254 V, 60 Hz *	F2	203	197	8.2	6.5	6.5		
518	1.16					CSIR		1/2	10.29	198-254 V, 60 Hz *	F2	209	203	8.2	6.2	6.2		X
531	1.15	1086	1.58	1884	2.09	CSIR		3/4	10.29	187-254 V, 60 Hz *	F2	209	203	8.2	6.5	6.5		
651	1.18	1285	1.57	2206	2.05	CSIR		3/4	12.87	187-254 V, 60 Hz *	F2	219	213	8.2	6.5	6.5		
1034	1.18	1904	1.52	3259	2.07	CSR	10	1	17.69	187-254 V, 60 Hz	F2	219	213	9.7	6.5	6.5		
842	1.20	1549	1.61	2677	2.24	CSR	15	3/4	15.28	187-254 V, 60 Hz	F2	219	213	10.2	6.5	6.5		

Compressors for Ice Makers • 115 V / 60 Hz

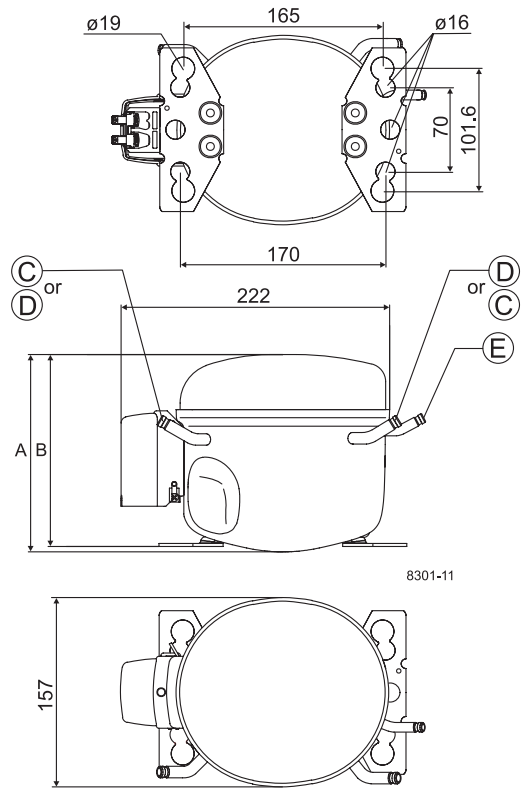
Refrigerant	Compressor	Code number	Application	EN 12900 Capacity [W] T _c =45°C, T _{liq} =45°C, T _{suc} =20°C Evaporating temperature [°C]						EN 12900						ASHRAE Capacity [W] T _c =54.4°C, T _{liq} =32.2°C, T _{suc} =32.2°C Evaporating temperature [°C]					
										LBP rating point -25°C / 55°C		MBP rating point -10°C / 45°C		HBP rating point 5°C / 50°C							
										Cooling capacity	COP	Cooling capacity	COP	Cooling capacity	COP						
										[W]	[W/W]	[W]	[W/W]	[W]	[W/W]	-35	-15	-5	0	10	15
R404A/R507	TF4CLX	102U2102	L/MBP	89	248	368	440			139	0.79	305	1.21	470	1.23	100	311	475	576		
	NF5.5CLX	105F1621	L/MBP	167	431	628	745			248	0.87	524	1.30	799	1.43	192	539	814	984		
	NF7CLX	105F1721	L/MBP	203	543	797	947			306	0.87	662	1.33	1017	1.47	228	675	1029	1248		
	SC10CL	104L1503	L/MBP	152	635	990	1201			270	0.68	802	1.29	1262	1.50	130	701	1157	1442		
	SC12MLX	104L1606	MBP		852	1280	1542					1051	1.30	1661	1.52		1042	1631	2003		
	SC15MLX	104L1805	MBP		984	1478	1780					1213	1.22	1918	1.42		1203	1883	2313		
	SC18MLX	104L2105	MBP		1230	1817	2175					1502	1.26	2337	1.47		1523	2331	2843		
	SC15MLX.2	104L1807	MBP		999	1480	1772					1222	1.30	1905	1.49		1236	1897	2315		
R290	TL4.0CNX.2	102H3490	L/MBP	100	260	388	467			157	0.97	319	1.57	517	2.07	107	310	467	566		
	TL4.8CNX.2	102H3590	L/MBP	126	316	461	547			195	1.03	384	1.57	601	1.96	137	380	560	668		
	NL7.3CNX.2	105H6790	L/MBP	203	513	757	901			315	1.11	627	1.71	990	2.16	244	612	917	1103		
	NL8.4CNX.2	105H6090	L/MBP	235	591	863	1028			363	1.14	717	1.71	1127	2.10	267	699	1038	1249		
	SC10CNX.2	104H7070	L/MBP	187	633	966	1165			320	0.87	789	1.61	1298	2.26	156	728	1163	1428		
	SC12CNX.2	104H7270	L/MBP	276	784	1162	1388			449	0.98	961	1.65	1542	2.11	282	930	1423	1723		

ASHRAE						Motor type	Run capacitor (* optional)	Power	Displacement	Voltage and frequencies (* Dual frequencies 50/60Hz)	Compressor cooling (refer to data sheet)	Dimensions							alt. connectors available
LBP rating point -23.3°C / 54.4°C		MBP rating point -6.7°C / 54.4°C		HBP rating point 7.2°C / 54.4°C								Height [mm]		Connectors location/I.D. [mm]					
Cooling capacity	COP	Cooling capacity	COP	Cooling capacity	COP							A	B	Suction	Process	Dis-charge	Oil cooler	F	
[W]	[W/W]	[W]	[W/W]	[W]	[W/W]									C	D	E	F		
207	1.13	389	1.44	654	1.72	CSIR		1/5	3.86	103 to 135 V, 60 Hz	F2	173	169	6.5	6.5	5.0			
367	1.23	667	1.58	1113	2.02	CSIR		1/3	6.13	95 to 135 V, 60 Hz	F2	203	197	8.2	6.5	6.5		X	
453	1.23	841	1.61	1417	2.08	CSIR		1/2	7.27	95 to 135 V, 60 Hz	F2	197	191	8.2	6.5	6.5		X	
418	0.99	936	1.47	1690	2.05	CSIR		1/2	10.29	103 to 127 V, 60 Hz	F2	209	203	8.2	6.5	6.5		X	
686	1.18	1328	1.56	2315	2.12	CSIR		3/4	12.87	95 to 135 V, 60 Hz	F2	219	213	8.2	6.5	6.5			
792	1.10	1533	1.45	2673	1.98	CSIR/CSR	*	3/4	15.28	95 to 135 V, 60 Hz	F2	219	213	9.7	6.5	6.5			
1034	1.18	1904	1.52	3259	2.07	CSR	23.5	1	17.69	103 to 127 V, 60 Hz	F2	219	213	9.7	6.5	6.5			
836	1.23	1548	1.55	2656	2.09	CSR	23.5	3/4	15.28	103 to 127 V, 60 Hz	F2	219	213	9.7	6.5	6.5			
212	1.27	399	1.85	671	2.69	CSIR		1/5	4.01	95 to 135 V, 60 Hz	F2	173	169	6.5	6.5	5.0			
263	1.34	479	1.86	772	2.52	CSIR		1/4	4.78	95 to 135 V, 60 Hz	F2	173	169	6.5	6.5	5.0			
422	1.44	783	2.02	1288	2.81	CSIR		1/2	7.27	95 to 135 V, 60 Hz	F2	203	197	8.2	6.5	6.5			
487	1.47	887	1.98	1467	2.72	CSIR		1/2	8.35	95 to 135 V, 60 Hz	F2	203	197	8.2	6.5	6.5			
449	1.17	985	1.93			CSIR		1/2	10.29	95 to 135 V, 60 Hz	F2	209	203	9.7	6.5	6.5			
614	1.29	1212	1.93			CSIR		3/4	12.87	95 to 135 V, 60 Hz	F2	209	203	9.7	6.5	6.5			

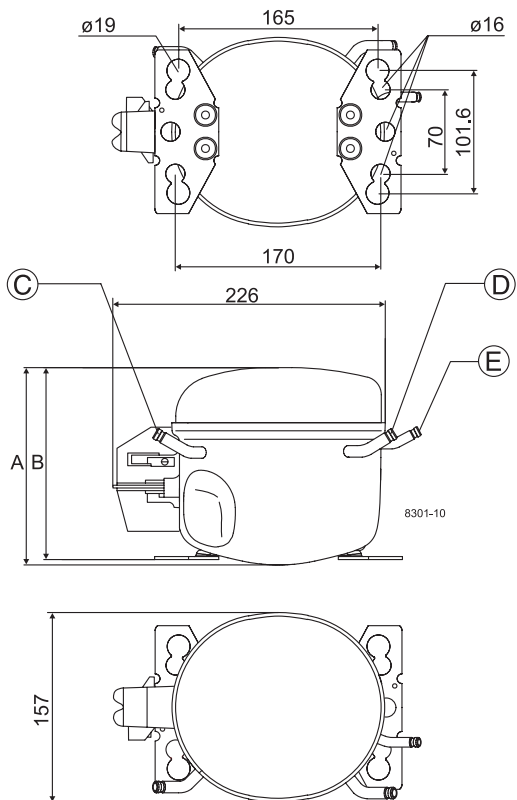
TL



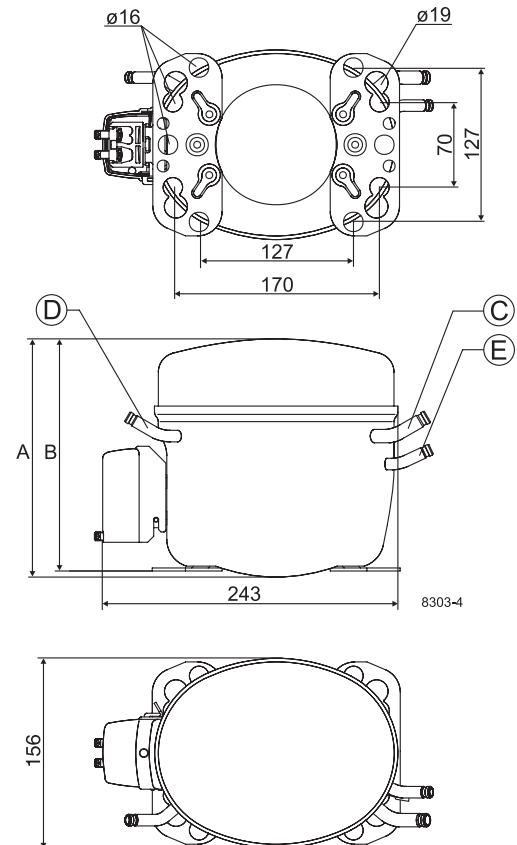
TL - large baseplate (mainly for 115 V types)



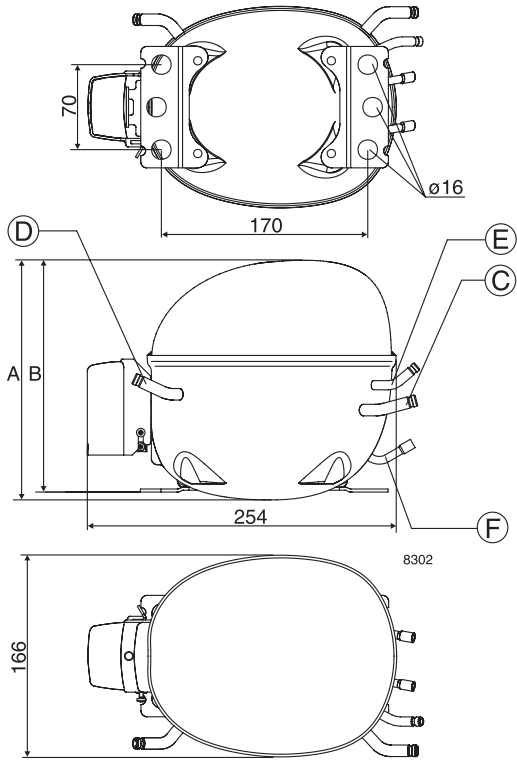
TF



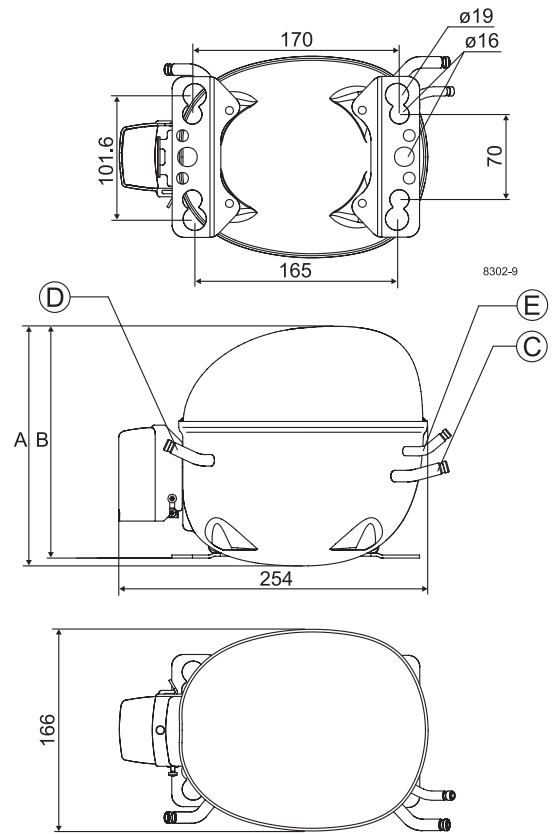
FR



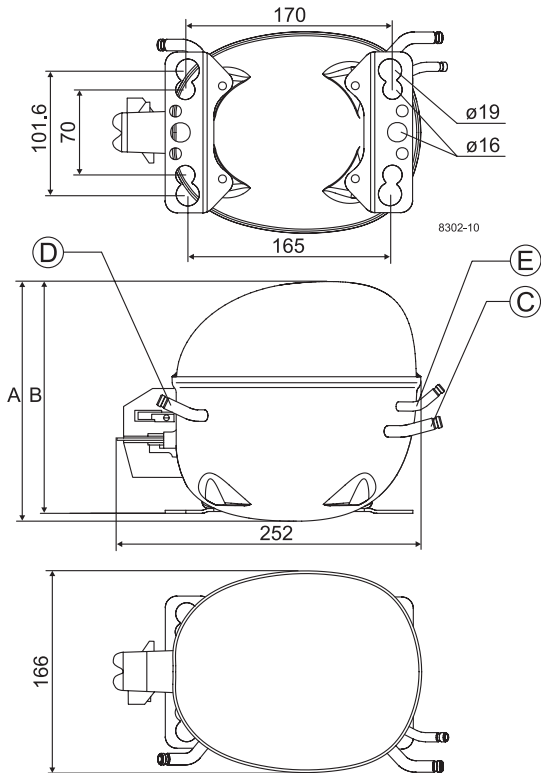
NL / NLE



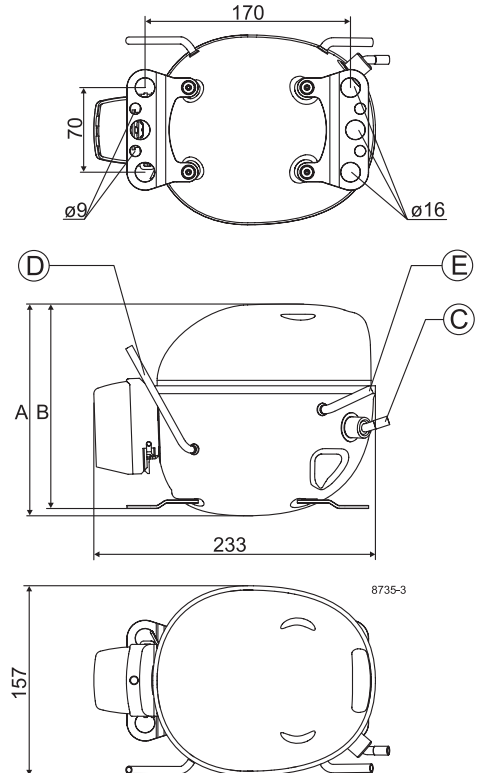
NL / NLE - large baseplate (mainly for 115 V types)



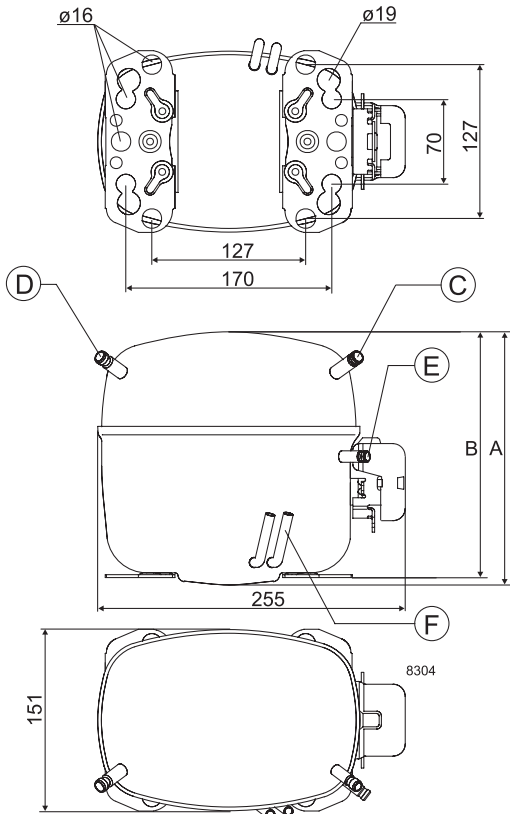
NF



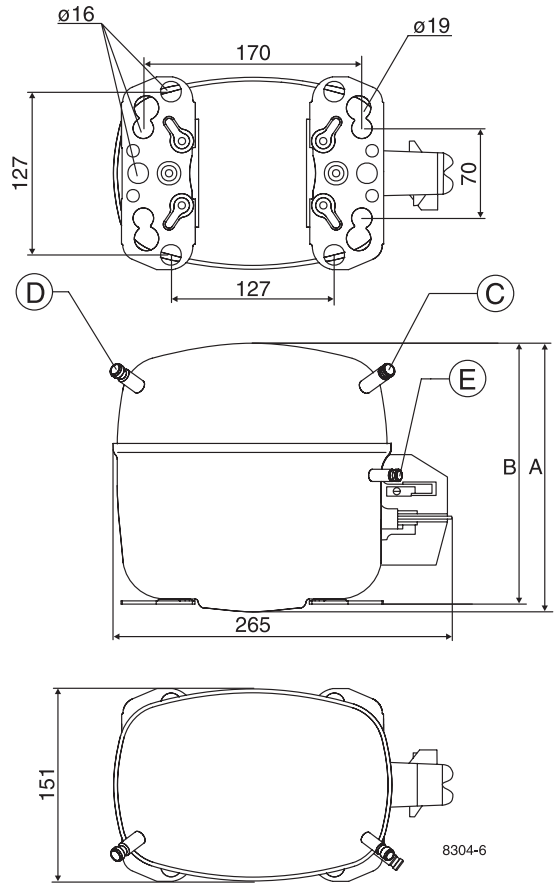
DLE



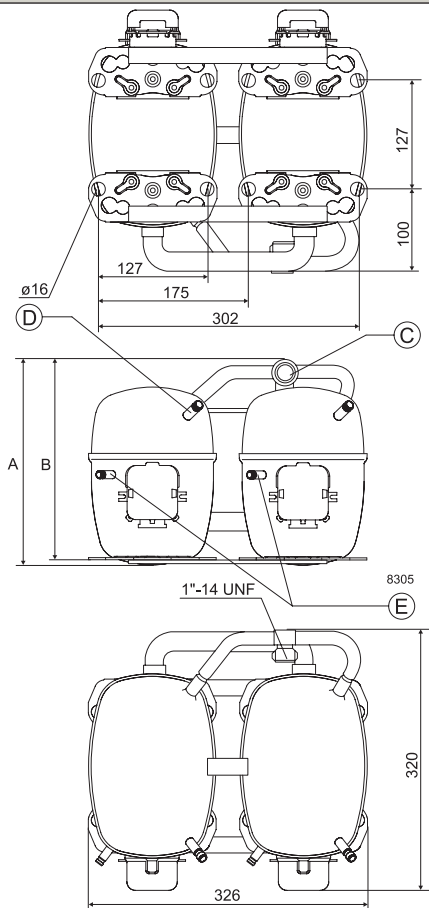
SC / SCE



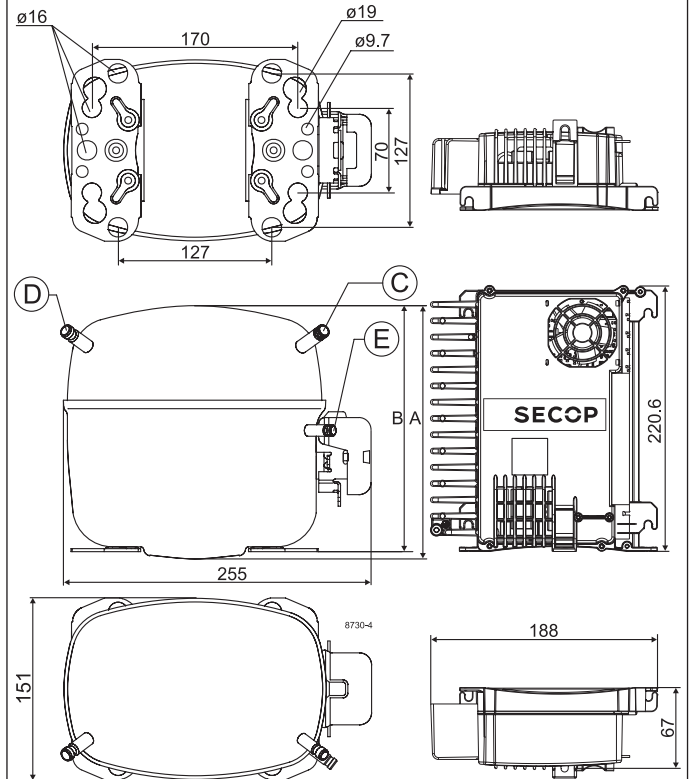
SC (ext. protector)

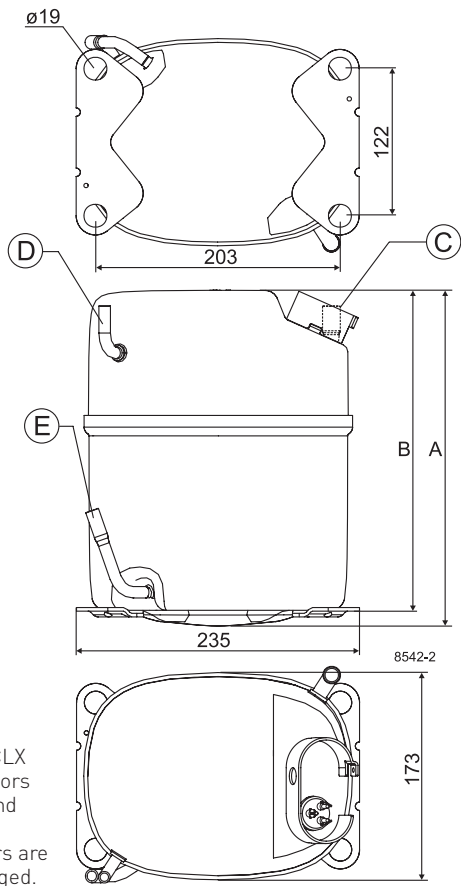


SC-Twin



SLV





Note:
 On GS34CLX
 compressors
 suction and
 process
 connectors are
 interchanged.

OUR IDENTITY

At Secop we are committed to our industry and are genuinely passionate about the difference we are able to make for our customers. We understand their business and objectives and the challenges of today's world of refrigeration and cooling systems.

We work in a straightforward way, being open, direct and honest because we want to make things clear and easy.

Our people are committed to increasing value for our customers and constantly strive for better performance, knowing that our own progression and success is dependent on theirs.



OUR JOURNEY
SO FAR

<p>1956 Production facility and headquarters in Flensburg, Germany founded</p>	<p>1970 Introduction of SC compressors. The birth of a standard setting platform in the light commercial market.</p>	<p>1990 Introduction NL compressors.</p>	<p>1992 Introduction PL compressors.</p>	<p>1999 Start of production with natural refrigerant R290 (Propane).</p>	<p>2005 Introduction GS compressors.</p>	<p>2008 Production facility in Wuqing, China founded.</p>	<p>2013 Introduction of the XV compressor. Opening a new chapter in refrigeration history. Secop acquires ACC Fürstenfeld, Austria.</p>
<p>1958 Start up production of PW compressors.</p>	<p>1972 Introduction FR compressors.</p>	<p>1977 Introduction TL and BD compressors.</p>	<p>1993 Start of production with natural refrigerant R600a (Isobutane) Production facility in Crnomelj, Slovenia founded.</p>	<p>2002 Production facility in Zlate Moravce, Slovakia founded.</p>	<p>2010 Introduction SLV-CNK.2 and SLV-CLK.2 variable speed compressors. Introduction BD1.4F Micro DC compressor. Introduction of DLX and NLU compressors.</p>		

