

Compresseur / Compressor
Code tension / Voltage code : W

AEZ4440Z

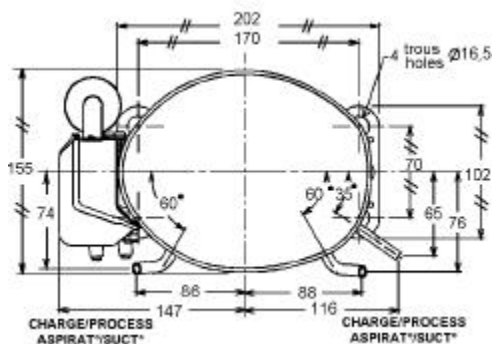
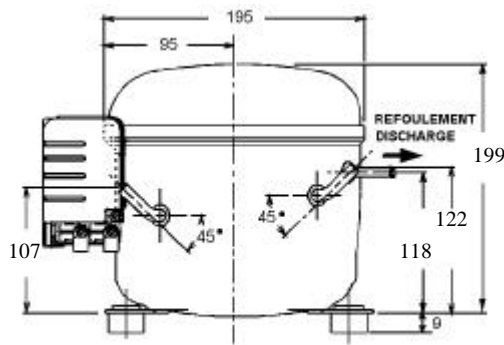
Froid commercial et industriel positif (HP)
Commercial & industrial application (HBP)

220-230V / 50-60Hz - 1~

R404A

N° 222JS-W - ind a

Conditions <i>Conditions</i>	fréquence <i>frequency</i>	Prod frigorifique nominale / <i>nominal refrigerating capacity</i>			Puis. sonore <i>Sound level</i>
		Watts	Kcal/h	BTU/h	
EN 12900	50 Hz	872	750	2974	NF S 31-026/ISO 3743-1
EN 12900	60 Hz	1012	870	3451	
Cecomaf	50 Hz	842			53 dBA
Cecomaf	60 Hz	977			



Cylindrée / Displacement : 7.6 cm³
Poids net / Net weight : 11.8 Kg
Charge en huile / Oil charge : 350 cm³
Type d'huile / Oil type : P.O.E /
Détente / Expansion device : Capillaire/Détendeur
 Capillary/Exp° valve
Refroidissement / Cooling : Ventilé / Forced

Résistance à 20° C / Windings resistances at 20° C

Phase princ. / *Main Winding* : 3.97 Ohms
 aux. / *Auxiliary Winding* : 12.2 Ohms

Intensité / Current

nom. / *Rated current RLA* : 3.2 / 3.3 A
 max. / *Max current* : 4.9 / 4.9 A
 dém. / *Start current LRA* : 19.3 / 19.2 A

Ap. Electrique / Electrical equipment : CSIR

Protecteur / Overload :

MST28APK
 Temporisation / *Time Check* : 7.5s - 14s / 12.2 A
 T° ouverture / *Opening temp.* : 105° C
 fermeture / *Closing temp.* : 61° C
 Option / *optional* : T0691

Relais Intensité / Current relay :

MTRPH0030
 enclenchement / *Pick up* : 9,15A
 déclenchement / *Drop out* : 7,7A
 Option / *optional* :

Condensateur dém. / Start capacitor : 100 µF / 260 V

EN12900: T°cond.+50°C / T°évap. +5°C/ T°gas aspirés. +20°C / Sous refroidissement. OK

* EN 12900 : Cond. T° +50°C / Evap. T° +5°C / Return gas T° +20°C / Subcooling. OK

Pour conduites Æ ext / For tubing O.D.

Aspiration <i>Suction</i>	Refoulement <i>Discharge</i>	Charge <i>Process</i>
9.5 (3/8")	6.35 (1/4")	9.5 (3/8")

Les caractéristiques données dans cette fiche technique peuvent évoluer sans avis préalable, avec les améliorations que 'TECUMSEH EUROPE' entend toujours apporter à sa production.
 'TECUMSEH EUROPE', in a constant endeavour to improve its products reserves the right to change any information contained in this leaflet without prior warning.



AEZ4440Z	Tension W : 208-230V~ 50Hz/ 220-230V~ 60Hz	R404A	N°222JS-W	Ind a
-----------------	---	--------------	------------------	--------------

Les performances sont données dans les conditions EN 12900 :	Gaz aspirés :	20°C
	Sous refroidissement :	0°K
The performance data are in EN 12900 conditions :	Return gas :	20°C
	Subcooling :	0°K

50 Hz R404A

4 T condensation	5 T évaporation	(°C)	-25	-20	-15	-10	-5	0	5	10	15
30	1 P frigorifique	(W)	346	450	573	717	884	1079	1302	1557	1846
	2 P absorbée	(W)	276	302	325	346	366	386	405	425	446
	3 I absorbée	(A)	2.52	2.58	2.64	2.7	2.76	2.81	2.87	2.91	2.96
40	1 P frigorifique	(W)		363	470	594	736	900	1087	1301	1545
	2 P absorbée	(W)		316	347	375	401	425	449	473	497
	3 I absorbée	(A)		2.55	2.65	2.74	2.83	2.92	3	3.08	3.16
50	1 P frigorifique	(W)			367	471	587	720	872	1046	1243
	2 P absorbée	(W)			361	399	433	466	496	526	555
	3 I absorbée	(A)			2.65	2.78	2.9	3.02	3.14	3.26	3.37
60	1 P frigorifique	(W)				347	438	541	657	790	942
	2 P absorbée	(W)				415	460	503	543	581	618
	3 I absorbée	(A)				2.83	2.98	3.14	3.29	3.44	3.58

60 Hz R404A

4 T condensation	5 T évaporation	(°C)	-25	-20	-15	-10	-5	0	5	10	15
30	1 P frigorifique	(W)	405	526	667	834	1028	1252	1510	1805	2140
	2 P absorbée	(W)	302	340	374	405	434	463	493	525	560
	3 I absorbée	(A)	2.11	2.23	2.34	2.46	2.57	2.68	2.79	2.9	3
40	1 P frigorifique	(W)		427	551	694	858	1046	1262	1508	1788
	2 P absorbée	(W)		352	397	438	475	512	547	584	623
	3 I absorbée	(A)		2.22	2.38	2.54	2.7	2.85	3	3.15	3.3
50	1 P frigorifique	(W)			433	552	686	839	1012	1210	1436
	2 P absorbée	(W)			409	462	511	557	601	645	689
	3 I absorbée	(A)			2.41	2.61	2.81	3.01	3.2	3.4	3.59
60	1 P frigorifique	(W)				407	512	630	762	912	1083
	2 P absorbée	(W)				479	541	599	654	708	761
	3 I absorbée	(A)				2.67	2.91	3.15	3.39	3.63	3.86

1 = refrigerating capacity 2 = watt input 3 = current 4 = condensing temperature 5 = evaporating temperature

Nota : Les caractéristiques données dans cette fiche technique peuvent évoluer sans avis préalable, avec les améliorations que "TECUMSEH EUROPE" entend toujours apporter à sa production.

Note : "TECUMSEH EUROPE", in a constant endeavour to improve its products reserves the right to change any information contained in this leaflet without prior warning.