

576091 Motoc.TECUMSEH 1/5+THG1374YS-165fr/hR134


Especificación Técnica
Ingeniería de Productos
Model: THG1374YS

Product Description

Type: Reciprocating
Application: LBP - Low Back Pressure
Refrigerant: R-134a
Voltage/Frequency: 220V ~ 50Hz
Version: N/A

Product Specifications

Performance

Condition	Test Voltage	Refrigeration Capacity			Input Power	Efficiency			EVAP TEMP	COND TEMP	AMBIENT TEMP	RETURN GAS	LIQUID TEMP
		Btu/h	kcal/h	W	W	Btu/Wh	kcal/Wh	W/W					
ASHRAE	220V ~ 50HZ	675	170	198	163	4.14	1.04	1.21	-23°C (-10°F)	54°C (130°F)	32°C (90°F)	32°C (90°F)	32°C (90°F)
CECOMAF	220V ~ 50HZ	500	126	147	157	3.18	.8	.93	-25°C (-13°F)	55°C (131°F)	32°C (90°F)	32°C (90°F)	

General

Evaporating Temp. Range: -34.4°C to -12.2°C (-30°F to 10°F)
Motor Torque: Low Start Torque (LST)
Compressor Cooling: Fan

Mechanical

Weight: 8
Weight Unit of Measure: KG
Displacement (cc): 6.96
Oil Type: Polyolester
Viscosity (cSt): 32
Oil Charge (cc): 243

Electrical

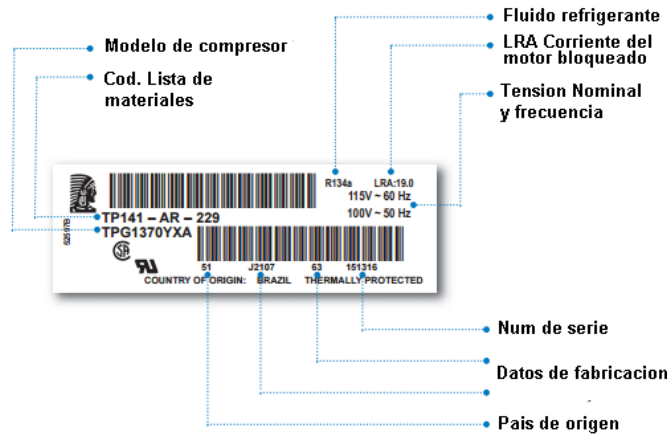
Voltage Range (50 Hz): 180-242
Voltage Range (60 Hz): N/A
Locked Rotor Amps (LRA): 14
Rated Load Amps (RLA 50 Hz): 1.33
Rated Load Amps (RLA 60 Hz): 0
Max. Continuous Current (MCC in Amps): 0
Motor Resistance (Ohm) - Main: N/A
Motor Resistance (Ohm) - Start: N/A
Motor Type: PTCS_IR
Overload Type: N/A
Relay Type: N/A

Agency Approval

CE Listed, IMQ Listed, IRAM Listed



Gas Refrigerante Refrigerant	Modelo del Compresor Compressor Model	Listado de Materiales Bill of Materials	Referencia Comercial Commercial Reference	Desplazamiento Displacement	50 Hz (ASHRAE)	
					Capacidad Friorífica Cooling Capacity -23,3°C (-10°F)	C.O.P.
				cm ³ /rev	W	W/W
R-134a	THB1324Y	TH324	1/14	2,72	62	0,93
	THG1330Y	TH261	1/10+	3,14	84	1,10
	THG1335Y	TH251	1/8	3,40	92	1,12
	THG1340Y	TH201	1/8+	3,79	104	1,21
	THG1346Y	TH211	1/6	4,23	117	1,12
	THG1352Y	TH221	1/6+	5,01	135	1,20
	THG1358Y	TH231	1/5	5,60	154	1,17
	THG1365Y	TH241	1/5	5,90	167	1,16
	TSB1355Y	TS304	1/5	4,59	140	1,61
	TSB1360Y	TS305	1/5	5,23	149	1,53
	TPH1380Y	TP152	1/5+	6,53	204	1,40
	THG1374Y	TH271	1/4	6,95	192	1,28
	TSB1374Y	TS306	1/4	5,65	167	1,37
	TSB1380Y	TS307	1/4	6,53	191	1,49
	TSB1390Y	TS308	1/3	7,28	215	1,35
	TPH1410Y	TP154	1/3	8,37	270	1,40
	TPH1413Y	TP155	1/3+	10,86	315	1,29
TPH1415Y	TP156	1/2	12,52	363	1,34	



Código do Modelo do Compressor

TPG 1 3 70 Y XA

Código

AA / AB / AR / AS / BS / LS / TS / XA	115V / 60Hz / 1-
AG / CS / DS	115-127V / 60Hz / 1-
FR / RS / XD	208-230V / 60Hz / 1-
ES / XP	220V / 60Hz / 1-
XV	265V / 60Hz / 1-
MR	208-230V/60Hz 220-240V/50Hz / 1-
GS / MS	220V / 50-60Hz / 1-
EU / JS / KS / XC	220-240V / 50Hz / 1-
FS	220V / 50Hz / 1-
HS	230V / 50Hz / 1-

Fluido refrigerante

A, D, V, W	R-12
E, F, G, H	R-22
M	R-600a
U	R-290
Y	R-134a
Z	R-404A
C	R-407C
B	R-410A

Capacidade frigorífica (BTU/h do modelo em 60Hz)

- Dois primeiros digitos
- Número total de digitos

Exemplo: TPG1 3 70 YXA
 3 = Número total de digitos (completar com zero)
 70 = Dois primeiros digitos
 Capacidade Frigorífica = 700 BTU/h (60 Hz)

Aplicação

Código	Pressão de retorno	Torque de partida
1	LBP	Normal
2	LBP	Alto
3	MHP & HBP	Normal
4	MBP & HBP	Alto
5	HBP A/C Cond. Ar	Normal
9	CBP = MBP	Alto
0	CBP = MBP	Normal

Familia do Compressor

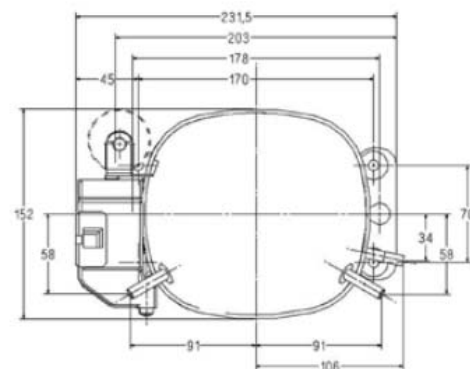
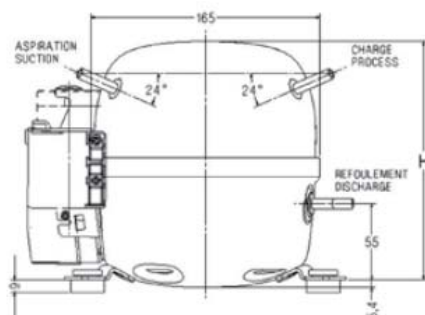
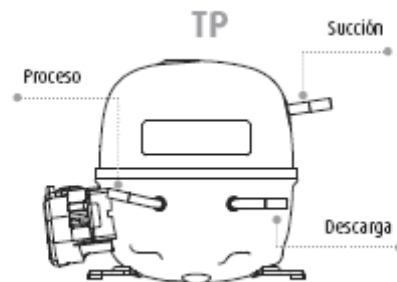
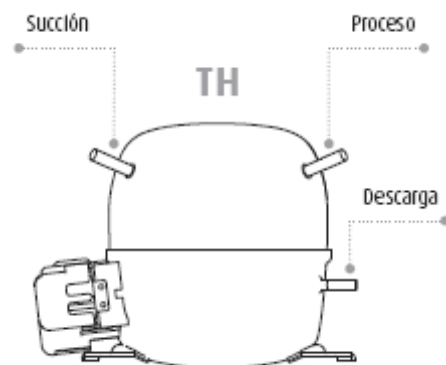
AZ - AE - AK - TH - TP - TS - RG - RK - HG
 Nota: A presença de uma terceira letra (A, B, C, D...) designa evolução da eficiência desse modelo.

SECUENCIA PARA SACAR LOS TAPONES DE LOS TUBOS DE CONEXIÓN

Al instalar un nuevo compresor hermético en un sistema de refrigeración, se debe obedecer la secuencia recomendada de remoción de los tapones de goma, para evitar que la pared interna del tubo conector quede impregnada de aceite lubricante durante el proceso de despresurización del compresor, acarreado dificultad de soldadura entre el tubo conector con las líneas de succión y del condensador.

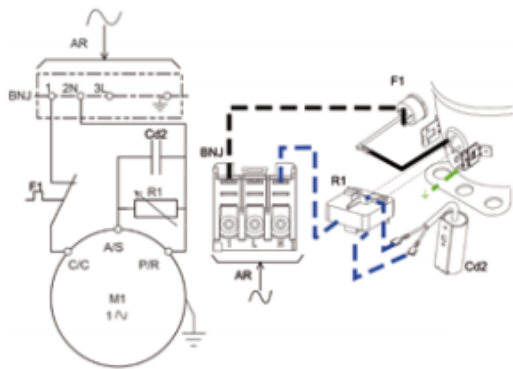
Para compresores herméticos del tipo reciproco, se debe sacar primeramente el tapón del conector de descarga y posteriormente los demás (succión y proceso).

En los compresores del tipo rotativo, se debe sacar primeramente el tapón del tubo de succión (acumulador) y posteriormente el tapón del tubo conector de descarga.

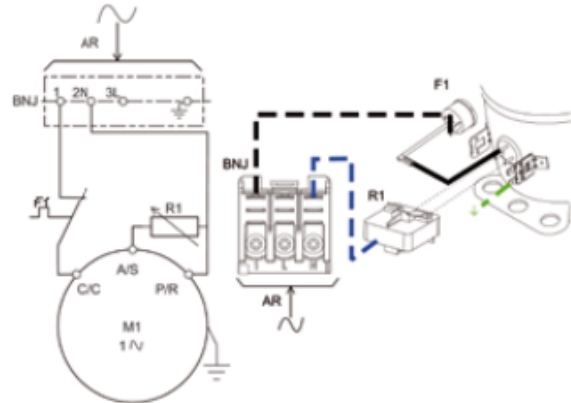


DIAGRAMAS ELECTRICOS

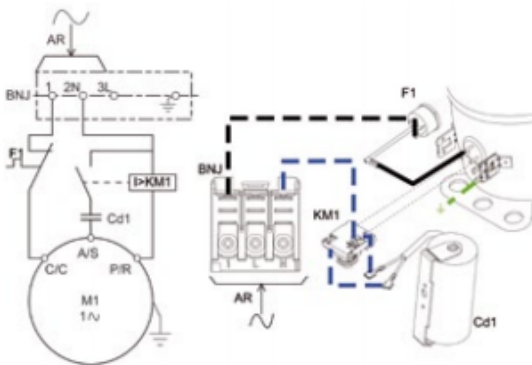
THB PTCSIR



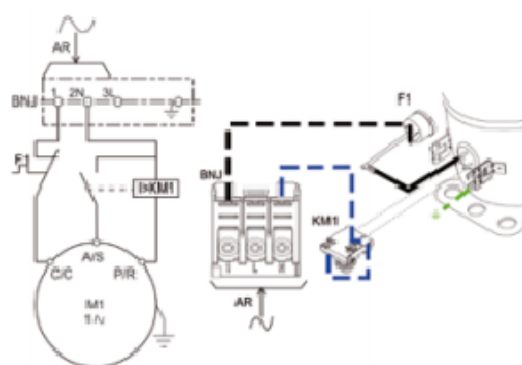
THB PTCSIR



THB CSIR



THB RSIR



CUIDADOS CON EL MANIPULEO DEL COMPRESOR

No dejar abierto por más de 15 minutos

Dejar el compresor sin los tapones de sellado de los tubos conectores por un largo tiempo permite que la humedad del aire y el polvo entren en su interior, contaminando el aceite lubricante y perjudicando su funcionamiento. El aceite Poliol Éster, contenido en los compresores para R134a y R404A, es aproximadamente 100 veces más higroscópico que los otros tipos de aceites, o sea, su capacidad de absorber humedad del aire es mucho mayor que la de los otros tipos de aceites utilizados en los demás compresores.

No hacer ensayo de bancada

La realización de ensayo de bancada para verificar compresión, hecho con el tubo conector de succión abierto, aspirando el aire, permite la aspiración de gran cantidad de humedad y polvo para dentro del compresor. Esa humedad y polvo contaminan y perjudican su funcionamiento y, además, se sabe que no existe ninguna relación entre la presión de descarga alcanzada por el compresor bajo estas condiciones y su desempeño cuando está instalado en un sistema de refrigeración.

No enderezar los terminais de conexión eléctrica

Si los terminales de conexión eléctrica de un compresor se tuercen por cualquier motivo, sea por caída, colisión u otra eventualidad, jamás deben ser enderezados, pues el aislante usado entre el terminal y la carcasa del compresor es vidrio, y éste se puede trizar en el momento en que el terminal se tuerce, o en el momento de enderezarlo. Si esto ocurre, el riesgo de un accidente es elevado, debido a la falla de aislación y a las presiones a las cuales el compresor es sometido.

No alterar el posicionamiento de los tubos

No se recomienda el manipuleo de los tubos de proceso, succión y descarga de los compresores con la finalidad de alterar su posición. Esta práctica puede generar micro trizaduras en la región de soldadura entre los tubos y la carcasa y estas pueden resultar en fuga de fluido refrigerante.