

**Especificación Técnica**  
**Ingeniería de Productos**



Modelo	LM	Voltaje Nominal (V)		Refrigerante	Enfriamiento
		60 Hz	50 Hz		
<b>AE1360AS</b>	<b>AE140GS</b>	<b>220</b>	<b>220</b>	<b>R12</b>	Natural

**Dados Básicos**

Rango de voltaje de operación (V): 60 Hz: 180 - 242 50 Hz: 180 - 242  
 Aplicación: Baja Presión de Evaporación (LBP)  
 Rango de temperatura de evaporación: -34.4°C to -12.2°C (-30°F to +10°F)  
 Tipo de Motor: RSIR  
 Clase del torque de arranque: Torque Normal de Arranque (LST)  
 Tipo de expansión: Tubo Capilar  
 Tipo de aceite: Sintético Viscosidad: 32 cSt @ 40°C  
 Carga de aceite: 480 ml  
 Desplazamiento: 7,55 cc/rev  
 Peso neto: 10,2 Kg  
 Homologación: -----

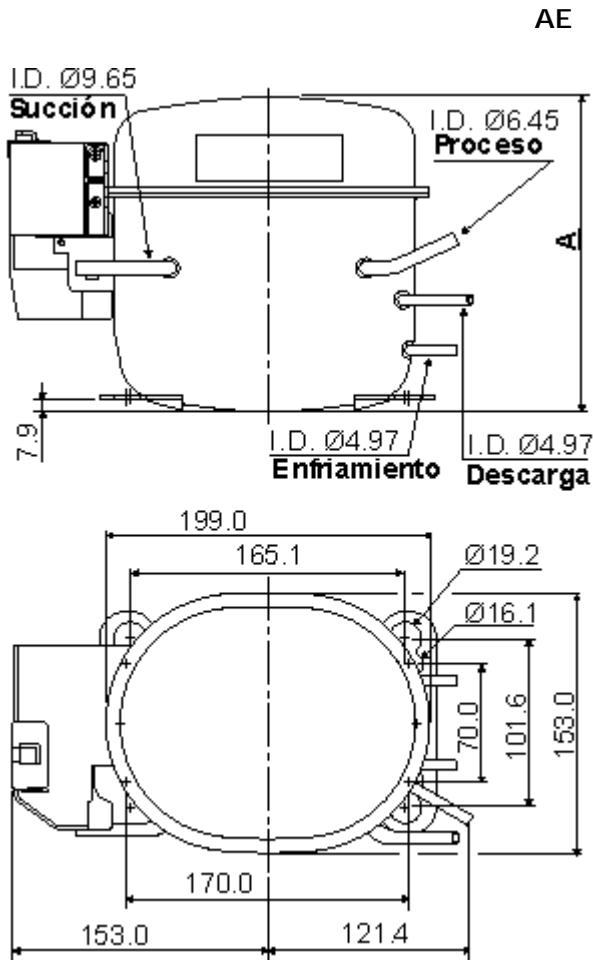
**Rendimiento Esperado**

Condiciones para las pruebas: Voltaje de la prueba:	ASHRAE		CECOMAF
	220V/60Hz	220V/50Hz	
Capacidad frigorífica (+/-5%) (Btu/h):	650	560	
(Kcal/h):	164	141	
(W):	191	164	
Potencia (+/-5%) (W):	185	181	
Amperaje (+/-5%) (A):	1,31	1,54	
Eficiencia – EER (-9.04%/+10.5%) (Btu/Wh):	3,51	3,09	
(Kcal/Wh):	0,88	0,78	
(W/W):	1,03	0,91	
LRA (Máx) (A):			15,3
Resist. de la bobina en 25°C (+/-7%) (Ohms):	Marcha: 7,92		Arranque:23,04

**Componentes Eléctricos**

Relé de corriente:	TEXAS	O	COMPELA	
Código:	9660D-XXXX-130		RP40XX	
Tipo de conexión:	Pala: 3015	Tornillo: 3050	Pala:15	Tornillo:10
Pick-Up:	5.30 A		5.30 A	
Drop-out:	4.45 A		4.50 A	
Relé voltimétrico :	ELECTRICA	O	G.E.	
Código:	-----		-----	
Pick-up:	--- V		--- V	
Drop-out:	--- V		--- V	
Relé PTC:	TEXAS	O	COMPELA	
Código:	-----		-----	
Resistencia del PTC:	--- (ohms)		--- (ohms)	
Potencia del PTC:	--- W		--- W	
Protector Térmico:	TEXAS	O	COMPELA	
Código:	MRP61ALN-XXXX		T0910-XX	
Tipo de conexión:	Pala:5587	Tornillo:5586	Pala:58	Tornillo:42
Temperatura de abertura (+/-5°C)	120 °C		120 °C	
Temperatura de cerramiento (+/-9°C)	69 °C		69 °C	
Corriente de Time Check:	9.40 A		8.70 A	
Time Check en 25°C	6.5 - 15 s		6.5 - 16 s	
Trip Current:	2.51 A en 90		2.10 A en 90	
Módulo combo:	-----		-----	
Capacitor:	Arranque:-----	Marcha:-----	opción del ventas	
Caja de conexión:	-----		-----	
Nota:	For terminal Cover BR28606-110-C use T0910-97			

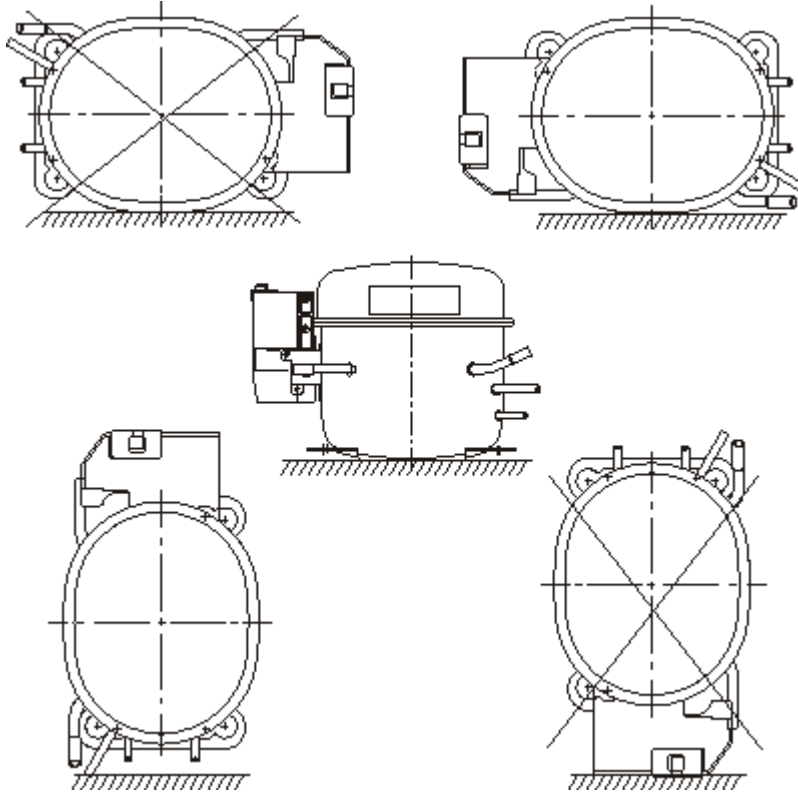
# Compresor AE - Dimensiones generales (mm)



## Dimensiones (altura)

Modelo	Altura (A)	Modelo	
AE 1343 AS	172	AE 9411 ES	
AE 3414 AS / YS		AEA 3414 YXA / C	
AE 1360 AS / YS	189	AE 4425 AS / YS	
AE 1368 YS		AE 9422 ES	
AE 1370 VS / YS / WS		AEA 1360 YXA	
AE 1390 VS / YS		AEA 1380 YXA	
AE 1410 VS		AEA 3417 YXA / C	
AE 2411 ES / JS		AEA 3425 YXA/C	
AE 3417 AS / YS		AEA 4422 EXA	
AE 3425 AS / YS		AEA 9422 EXA	
AE 4417 YS			
AE 1380 AS		199.5	AE 9430 ES
AE 1410 AS / YS			AE A4430 YXC
AE 1413 AS / DS / YS	AE 9415 ES / US		
AE 2380 AS	AEA 0430 EXA		
AE 2410 AS / YS	AEA 3430 YXA / C		
AE 2413 AS / YS	AEA 3440 YXA/C		
AE 2415 AS / ES / JS / ZS	AEA 3448 YXA/C		
AE 3430 AS / YS	AEA 4430 YXA		
AE 3440 AS / YS	AEA 4440 YXA / C / D		
AE 3448 AS / YS	AEA 4448 YXA		
AE 4430 AS / YS	AEA 9415 EXA		
AE 4440 AS / YS	AEA 9423 YXA		
AE 4448 AS / YS	AEB 1413 AXA		
AE 5455 ES	214.5		AE 9440 ES
AE 5460 ES		AEA 5455 EXA	
AE 5465 ES / US		AEA 5464 EXA	
AE 5475 ES		AEA 5465 EXA	
AE 5470 ES / US			

## Posiciones permitidas para el transporte después del montaje del compresor



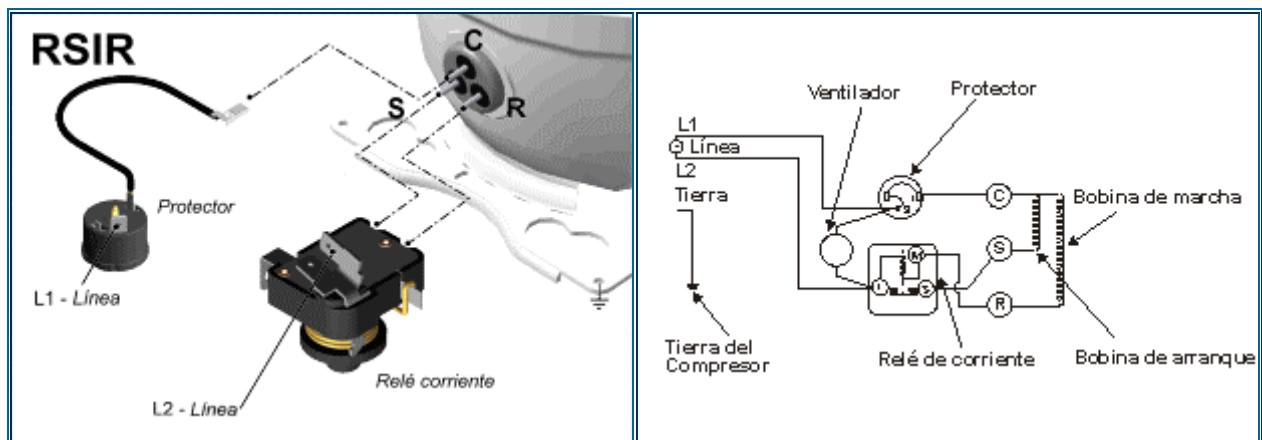
## Disposición de los terminales

C = Común S = Arranque R = Marcha



## Esquemas y conexiones eléctricas

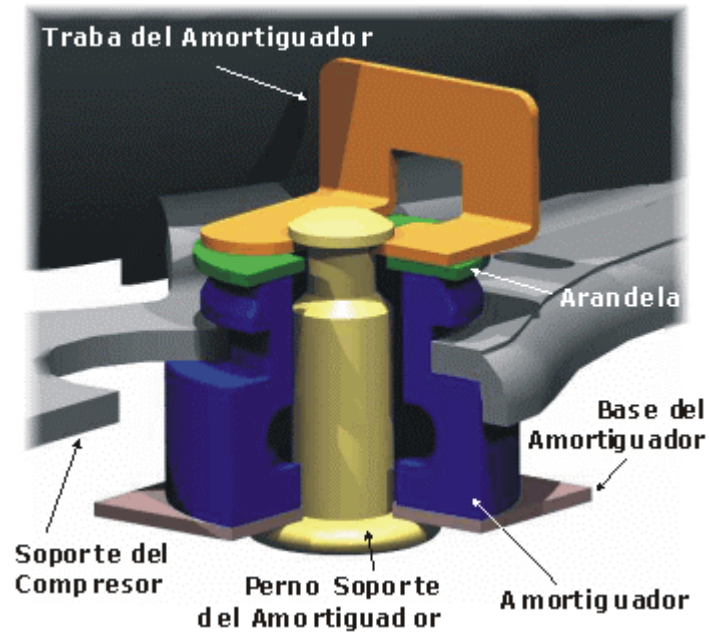
**COMPRESORES CON MOTOR RSIR:** Tienen un torque normal de arranque y son adecuados para aplicaciones en sistemas de refrigeración con elemento de control de flujo de refrigerante por tubo capilar, con presiones equilibradas antes del arranque.



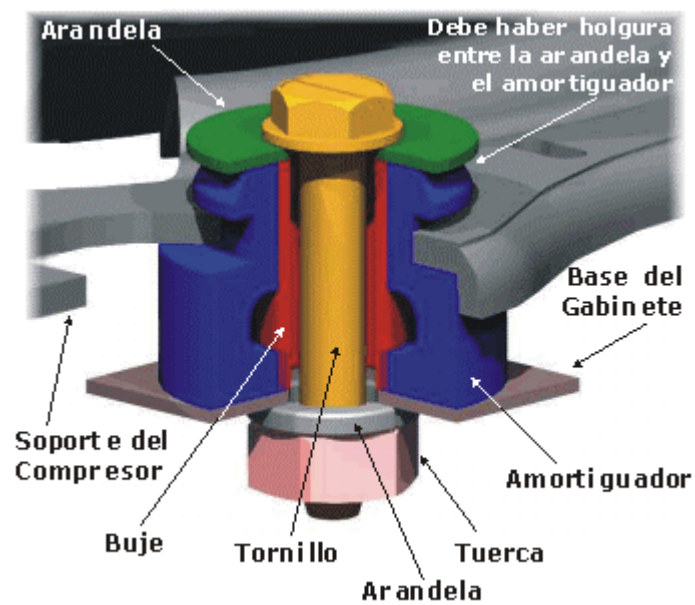


## Fijación

Por grapa: AE/AZ/TP/TH/TW



Por tornillo: AE/AZ/TP/TH/TW/AK/AKM/AKL/RK/RG



Tipo Americano  
AZ/AE/TH/TW

