

SC18G, 104G8820, Universal, Compressor, R134a, 220-240V 50/60Hz, DANFOSS, SECOP, R134a, HMBP, 1/2 Hp++, displacement 17.70 cc, CSIR, SC18G 104G8820

Category: compressor

written by www.mbsm.pro | 12 December 2021

Compresseur Danfoss SC18G - R134a

Cylindrée = 17.69 CM3

APPLICATIONS = HP; BP; MP

Moteur = CSIR

220-240V 50/60Hz



Design

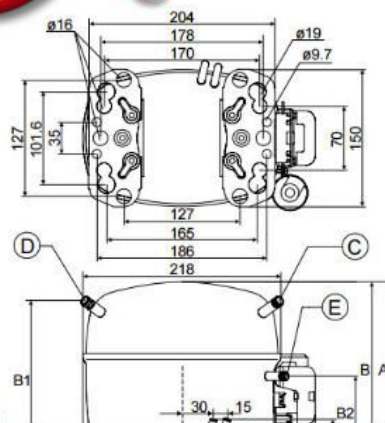
Displacement	cm ³	17.69
Oil quantity	cm ³	600 (550 on comp. with oil cooler)
Maximum refrigerant charge	g	1300
Free gas vol. in compressor	cm ³	1460
Weight without electrical equipment	kg	13.7

Motor

Motor size	watt	495
LRA (rated after 4 sec. UL984) HST	A	18.6
Cut-in current HST	A	18.6
Resistance, main and start winding (25°C)	Ω	3.7/14.1
Approvals		EN 60335-2-34, CCIB

Dimensions

104G8830 104G8820 104G8822



Private Picture Copyright: WWW.MBSM.PRO

Détails du produit

Poids brut 13.8 kg

Poids Net 13.8 kg

Applications

Charge en fluide frigorigène [kg] [Max]

Charge en huile [L]

Code de configuration

Couleur

Courant d'appel HST [A]

Description

Diamètre de raccordement à l'aspiration [mm]

HBP

LBP

MBP

1.3 kg

600 L

Simple

Noir

18.6 A

SC18G

10.2 mm

Diamètre du raccord au refoulement [mm]	6.2 mm
Diamètre du raccordement du traitement [mm]	6.2 mm
Désignation du modèle	Compresseur
Emballage (format)	Emballage industriel
Faible valeur de plage de tension à 50 Hz [V]	187 V
Faible valeur de plage de tension à 60 Hz [V]	198 V
Faible valeur de tension nominale à 50 Hz [V]	208 V
Faible valeur de tension nominale à 60 Hz [V]	220 V
Fluides	R134a
Fréquence [Hz]	50/60
Hauteur de la base [mm]	213 mm
Hauteur du raccordement de refoulement [mm]	110 mm
Hauteur raccordement aspiration [mm]	193 mm
Hauteur totale [mm]	219 mm
LRA HST [A]	18.6 A
Matériel du raccord au process	Acier cuivré
Matériel du raccord d'aspiration	Acier cuivré
Matériel du raccord de refoulement	Acier cuivré
Niveau d'énergie de l'application	Compresseur universel
Nombre de phases (compresseur)	1
Nombre de phases (ventilateur)	1
Norme d'approbation	CE EN 60335-2-34 avec Annexe AA
Notes concernant le raccord de refoulement	Capuchon en aluminium
Notes concernant le raccordement au process	Capuchon en aluminium
Notes concernant le raccordement à l'aspiration	Capuchon en aluminium
N° de modèle	SC18G
N° de schéma	8258
Oil type	POE
Phase	1
Puissance frigorifique nominale 60 kBTU/h	6.06 kBtu/h
Puissance frigorifique nominale à 60 Hz	1.8 kW
Quantité d'huile [cm ³]	600 cm ³
Quantité par emballage	80
raccord de refoulement équerre [°]	37 °
raccord d'aspiration équerre [°]	37 °
Raccordement de process équerre	37 °
Régulation de la puissance	Vitesse fixe
Résistance de l'enroulement auxiliaire (enroulement de démarrage) pour compresseurs monophasés [ohm]	14.1 Ohm
Résistance de l'enroulement principal pour compresseurs monophasés [Ohm]	3.7 Ohm
Technique de la marque	Compresseur à pistons
Technologie	Piston
Température d'enroulement max. continue [°C] [Max]	125 °C
Température de l'enroulement à court terme [°C] [Max]	135 °C
Tension 50 Hz [V]	220 V

Tension 50 Hz [V] [max.]	240 V
Tension 60 Hz [V]	220 V
Tension 60 Hz [V] [max.]	240 V
Type	SC
Type de moteur	CSIR
Type de socle	Universel
Utilisation de tronçon	Réfrigération LT Réfrigération MT
Valeur du condensateur A	10 μ F
Valeur du condensateur B	80 μ F
Valeur élevée de plage de tension à 50 Hz [V]	254 V
Valeur élevée de plage de tension à 60 Hz [V]	254 V
Valeur élevée de tension nominale à 50 Hz [V]	230 V
Valeur élevée de tension nominale à 60 Hz [V]	230 V
Vitesse de rotation à 50 Hz [rpm]	2900 rpm
Vitesse de rotation à 60 Hz [rpm]	3500 rpm
Volume balayé [cm ³]	17.69 cm ³
Volume de gaz libre [cm ³]	1460 cm ³
Économiseur	No

Documents

Type de document	Country	Langue	Titre
	France	Français	
	Afrique du Sud	Allemand	
	Allemagne	Allemand	
	Australie Autriche	Anglais	
	Belarus Belgique	Arabe	
	Brazil Bulgarie	Bulgare	
	Canada Chili Chine (continentale)	Chinois	
	Colombie Corée du Sud	Coréen	
	Croatie	Croate	
	Danemark	Danois	
	Emir.arab.unis	Espagnol	
	Espagne Estonia	Estonien	
	Finlande Grande Bretagne	Finnois Grec	
	Grèce	Hindi	
	Hongrie Inde + Sikkim	Hongrois Hébreu	
	Indonésie	Indonésien	
	Ireland Islande	Islandais	
	Israël Italie	Italien	
	Japon Kazakhstan	Japonais	
	Lettonie Lithuania	Kazakh	
	Macedonia Malaisie	Letton	
	Mexique N. Zélande	Lituanien	
	Norvège Pays-Bas	Norvégien	
	Philippines	Néerlandais	
	Pologne Portugal	Polonais	
	Roumanie Russian Federation	Portugais	
	Rép. tchèque Saudi Arabia	Roumain Russe Serbe	
	Serbia	Slovaque	
	Singapour	Slovène	
	Slovaquie Slovénie	Suédois	
	Suisse Suède	Tchèque Thaï	
	Taiwan, Chine	Turc	
	Thailand Tunisie	Ukrainien	
	Turquie Ukraine	Vietnamien	
	USA Viêt Nam		
	Vénézuéla		
Fiche technique	France	Français	220V Hermetic Compressors – R12 – R22 – R205 AI32443441788901-FR0101 1984 KB
Fiche technique	France	Français	Listing Compresseur Secop AI302136056984fr-FR0101 253 KB
Guide d'installation	France	Français	Instructions SC Compressors (external Protector) AN00008643706001-000401 124 KB
Guide d'installation	France	Français	Instructions SC Twin Compressors AN00008643707201-000101 183 KB

Type de document	Country	Langue	Titre
	France		
	Afrique du Sud	Langue	
	Allemagne	Français	
	Australie Autriche	Allemand	
	Belarus Belgique	Anglais	
	Brazil Bulgarie	Arabe	
	Canada Chili Chine	Bulgare	
	(continentale)	Chinois	
	Colombie Corée du	Coréen	
	Sud Croatie	Croate	
	Danemark	Danois	
	Emir.arab.unis	Espagnol	
	Espagne Estonia	Estonien	
	Finlande Grande	Finnois Grec	
	Bretagne Grèce	Hindi	
	Hongrie Inde +	Hongrois	
	Sikkim Indonésie	Hébreu	
	Ireland Islande	Indonésien	
	Israël Italie	Islandais	
	Japon Kazakhstan	Italien	Titre
	Lettonie Lithuania	Japonais	
	Macedonia Malaisie	Kazakh	
	Mexique N. Zélande	Letton	
	Norvège Pays-Bas	Lituanien	
	Philippines	Norvégien	
	Pologne Portugal	Néerlandais	
	Roumanie Russian	Polonais	
	Federation Rép.	Portugais	
	tchèque Saudi	Roumain	
	Arabia Serbia	Russe Serbe	
	Singapour	Slovaque	
	Slovaquie Slovénie	Slovène	
	Suisse Suède	Suédois	
	Taiwan, Chine	Tchèque Thaï	
	Thailand Tunisie	Turc	
	Turquie Ukraine	Ukrainien	
	USA Viêt Nam	Vietnamien	
	Vénézuéla		

**Matériel
promotionnel**

France

Français

Refrigerant Circuit

AV00008642183800-000402
463 KB

Compresseur Danfoss SC18G - R134a

Cylindrée = 17.69 CM3

APPLICATIONS = HP; BP; MP

Moteur = CSIR

220-240V 50/60Hz



Design

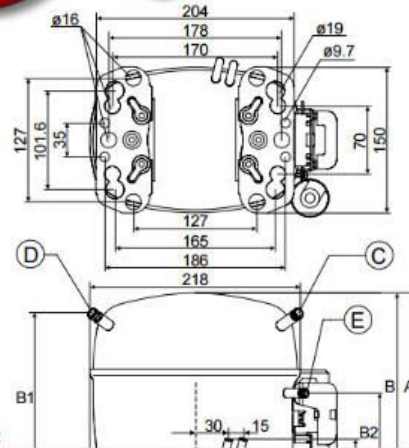
Displacement	cm ³	17.69
Oil quantity	cm ³	600 (550 on comp. with oil cooler)
Maximum refrigerant charge	g	1300
Free gas vol. in compressor	cm ³	1460
Weight without electrical equipment	kg	13.7

Motor

Motor size	watt	495
LRA (rated after 4 sec. UL984) HST	A	18.6
Cut-in current HST	A	18.6
Resistance, main and start winding (25°C)	Ω	3.7/14.1
Approvals		EN 60335-2-34, CCIB

Dimensions

104G8830 104G8820 104G8822



Private Picture Copyright : WWW.MBSM.PRO

R134a	refrigerant	605076	رقم القطعة
HP 1/2	power	SC18G	type
cm ³ 17.7	cylinder capacity	W 495	power input
V 220-240	voltage	CSIR	motor system
W 844	power at -10°C	mm 219	height
W 1343	power at 0°C	W 1074	power at -5°C
W -	power at -30°C	W 1655	power at +5°C
W 485	power at -20°C	W 348	power at -25°C
W 2014	power at +10°C	W 649	power at -15°C
HMBP	application	ASHRAE	test method
kg 13.7	weight	Hz 50	frequency



Private Picture Copyright : WWW.MBSM.PRO

Visuels

Mbsm_dot_pro_private_PDF_SC18GTélécharger



Private Picture Copyright : WWW.MBSM.PRO

Embraco, Universal, EM45HHR, R134a, Refrigeration Compressor, Low, Medium & High Back Pressure, 1/8hp, Nominal Motor HP, For use with refrigerators, ice makers, frozen food cabinets,

frozen food display cases, display windows, 115v

Category: compressor

written by www.mbsm.pro | 12 December 2021



Private Picture Copyright: WWW.MBSM.PRO

Embraco Universal EM45HHR R134a Refrigeration Compressor. Low, Medium & High Back Pressure. 1/8 Nominal Motor HP. For use with refrigerators, ice makers, frozen food cabinets, frozen food display cases, display windows, etc.

Replaces Embraco EMI40HNR and EM45HNR and Tecumseh AEA3417YXA.

Motor: Resistive Start Inductive Run & Captive Start Inductive Run (RSIR/CSIR)

Evaporating Temperatures: -10°F to 45°F

Product Specifications

BTU Capacity HBP:	1775
BTU Capacity LBP & MBP:	420
Horsepower (HP):	1/8
Locked Rotor Amps (LRA):	17.0
Motor Type:	RSIR/CSIR
Required Refrigerant :	R134a
Skill Level:	
Starting Torque:	Normal
Volts (V):	115

[Mbsm_dot_pro_private_PDF_EM45HHR-1Télécharger](#)

unit #
7511

True®
True Manufacturing Co., Inc.
True Refrigeration®
O'Fallon, MO 63366
MADE IN THE USA

CABINET
SERIAL
NUMBER: **8947049**
8947049



MODEL: **GDM - 06 - LD**

115	V	HP COMPRESSOR M/N: 1/8 EM45HHR
60	Hz	REFRIGERANT: R134A
1	PH	DESIGN PRESSURES - PSIG (N/mm²) HIGH SIDE 370 LOW SIDE 140
2.3	A	

DBG

BLOWING AGENT: R611
U.S. PATENT NUMBERS:

THIS UNIT LISTED UNDER N.E.C. NO. 7
FOR THE STORAGE AND/OR DISPLAY OF
PACKAGED OR BOTTLED PRODUCTS ONLY



Private Picture Copyright : WWW.MBSM.PRO

GDM-06-LD BLK
8947049





Private Picture Copyright : WWW.MBSM.PRO



ture Copyright : WWW.MBSM.PRO





Private Picture Copyright : WWW.MBSM.PRO



Private Picture Copyright : WWW.MBSM.PRO



TRUE

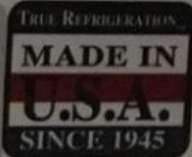
True Manufacturing Co., Inc.
True Refrigeration
O'Fallon, MO 63366
MADE IN THE USA

CABINET
SERIAL
NUMBER:

7966464



7966464



MODEL: **TUC-24**

DESIGN PRESSURES - PSI (N/cm²)

HIGH SIDE **312**

LOW SIDE **140**

REFRIG UNIT:
EM45HHR

CHARGE
REFRIGERANT: **R134A**

4 oz. (g)

HP	VOLTAGE	HZ	PH	F.L. AMPS
1/8	115	60	1	2.5

BBE

THIS UNIT LISTED UNDER N.S.F. NO. 7

U.S. PATENT NUMBERS:
5,553,354/5,433,082/5,699,676
D273,298/D271,107/5,584,547
6,792,769



LISTED
COMMERCIAL
REFRIGERATION
2000



DO NOT CLEAN LABEL WITH SOLVENT
DRL

Intended for use in rooms
with an ambient temperature
of 86 (30C) or less



Private Picture Copyright : WWW.MBSM.PRO



Private Picture Copyright : WWW.MBSM.PRO