

SC18G, 104G8820, Universal, Compressor, R134a, 220-240V 50/60Hz, DANFOSS, SECOP, R134a, HMBP, 1/2 Hp++, displacement 17.70 cc, CSIR, SC18G 104G8820

Category: compressor

written by www.mbsm.pro | 12 December 2021

Compresseur Danfoss SC18G - R134a

Cylindrée = 17.69 CM3

APPLICATIONS = HP; BP; MP

Moteur = CSIR

220-240V 50/60Hz



Design

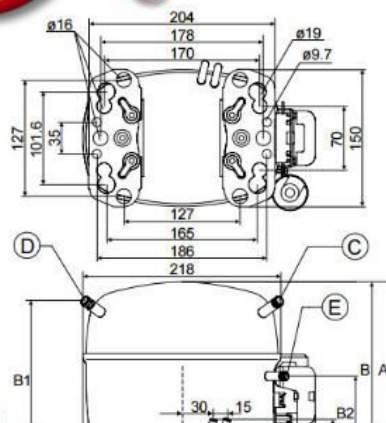
Displacement	cm ³	17.69
Oil quantity	cm ³	600 (550 on comp. with oil cooler)
Maximum refrigerant charge	g	1300
Free gas vol. in compressor	cm ³	1460
Weight without electrical equipment	kg	13.7

Motor

Motor size	watt	495
LRA (rated after 4 sec. UL984) HST	A	18.6
Cut-in current HST	A	18.6
Resistance, main and start winding (25°C)	Ω	3.7/14.1
Approvals		EN 60335-2-34, CCIB

Dimensions

104G8830 104G8820 104G8822



Private Picture Copyright: WWW.MBSM.PRO

Détails du produit

Poids brut 13.8 kg

Poids Net 13.8 kg

Applications

Charge en fluide frigorigène [kg] [Max]

Charge en huile [L]

Code de configuration

Couleur

Courant d'appel HST [A]

Description

Diamètre de raccordement à l'aspiration [mm]

HBP

LBP

MBP

1.3 kg

600 L

Simple

Noir

18.6 A

SC18G

10.2 mm

Diamètre du raccord au refoulement [mm]	6.2 mm
Diamètre du raccordement du traitement [mm]	6.2 mm
Désignation du modèle	Compresseur
Emballage (format)	Emballage industriel
Faible valeur de plage de tension à 50 Hz [V]	187 V
Faible valeur de plage de tension à 60 Hz [V]	198 V
Faible valeur de tension nominale à 50 Hz [V]	208 V
Faible valeur de tension nominale à 60 Hz [V]	220 V
Fluides	R134a
Fréquence [Hz]	50/60
Hauteur de la base [mm]	213 mm
Hauteur du raccordement de refoulement [mm]	110 mm
Hauteur raccordement aspiration [mm]	193 mm
Hauteur totale [mm]	219 mm
LRA HST [A]	18.6 A
Matériel du raccord au process	Acier cuivré
Matériel du raccord d'aspiration	Acier cuivré
Matériel du raccord de refoulement	Acier cuivré
Niveau d'énergie de l'application	Compresseur universel
Nombre de phases (compresseur)	1
Nombre de phases (ventilateur)	1
Norme d'approbation	CE EN 60335-2-34 avec Annexe AA
Notes concernant le raccord de refoulement	Capuchon en aluminium
Notes concernant le raccordement au process	Capuchon en aluminium
Notes concernant le raccordement à l'aspiration	Capuchon en aluminium
N° de modèle	SC18G
N° de schéma	8258
Oil type	P0E
Phase	1
Puissance frigorifique nominale 60 kBTU/h	6.06 kBtu/h
Puissance frigorifique nominale à 60 Hz	1.8 kW
Quantité d'huile [cm ³]	600 cm ³
Quantité par emballage	80
raccord de refoulement équerre [°]	37 °
raccord d'aspiration équerre [°]	37 °
Raccordement de process équerre	37 °
Régulation de la puissance	Vitesse fixe
Résistance de l'enroulement auxiliaire (enroulement de démarrage) pour compresseurs monophasés [ohm]	14.1 Ohm
Résistance de l'enroulement principal pour compresseurs monophasés [Ohm]	3.7 Ohm
Technique de la marque	Compresseur à pistons
Technologie	Piston
Température d'enroulement max. continue [°C] [Max]	125 °C
Température de l'enroulement à court terme [°C] [Max]	135 °C
Tension 50 Hz [V]	220 V

Tension 50 Hz [V] [max.]	240 V
Tension 60 Hz [V]	220 V
Tension 60 Hz [V] [max.]	240 V
Type	SC
Type de moteur	CSIR
Type de socle	Universel
Utilisation de tronçon	Réfrigération LT Réfrigération MT
Valeur du condensateur A	10 μ F
Valeur du condensateur B	80 μ F
Valeur élevée de plage de tension à 50 Hz [V]	254 V
Valeur élevée de plage de tension à 60 Hz [V]	254 V
Valeur élevée de tension nominale à 50 Hz [V]	230 V
Valeur élevée de tension nominale à 60 Hz [V]	230 V
Vitesse de rotation à 50 Hz [rpm]	2900 rpm
Vitesse de rotation à 60 Hz [rpm]	3500 rpm
Volume balayé [cm ³]	17.69 cm ³
Volume de gaz libre [cm ³]	1460 cm ³
Économiseur	No

Documents

Type de document	Country	Langue	Titre
	France	Français	
	Afrique du Sud	Anglais	
	Allemagne	Français	
	Australie Autriche	Allemand	
	Belarus Belgique	Anglais	
	Brazil Bulgarie	Arabe	
	Canada Chili Chine (continentale)	Bulgare	
	Colombie Corée du Sud	Chinois	
	Croatie	Coréen	
	Danemark	Croate	
	Emir.arab.unis	Danois	
	Espagne Estonia	Espagnol	
	Finlande Grande Bretagne	Estonien	
	Grèce	Finnois	Grec
	Hongrie Inde + Sikkim	Hindi	
	Indonésie	Hongrois	
	Ireland Islande	Hébreu	
	Israël Italie	Indonésien	
	Japon Kazakhstan	Islandais	
	Lettonie Lithuania	Italien	Titre
	Macedonia Malaisie	Japonais	
	Mexique N. Zélande	Kazakh	
	Norvège Pays-Bas	Letton	
	Philippines	Lituanien	
	Pologne Portugal	Norvégien	
	Roumanie Russian Federation	Néerlandais	
	Rép. tchèque Saudi Arabia	Polonais	
	Serbia	Portugais	
	Singapour	Roumain	
	Slovaquie Slovénie	Russe	Serbe
	Suisse Suède	Slovaque	
	Taiwan, Chine	Slovène	
	Thailand Tunisie	Suédois	
	Turquie Ukraine	Suèdois	
	USA Viêt Nam	Tchèque	Thaï
	Vénézuéla	Turc	
		Ukrainien	
		Vietnamien	
Fiche technique	France	Français	220V Hermetic Compressors – R12 – R22 – R205 AI32443441788901-FR0101 1984 KB
Fiche technique	France	Français	Listing Compresseur Secop AI302136056984fr-FR0101 253 KB
Guide d'installation	France	Français	Instructions SC Compressors (external Protector) AN00008643706001-000401 124 KB
Guide d'installation	France	Français	Instructions SC Twin Compressors AN00008643707201-000101 183 KB

Type de document	Country	Langue	Titre
	France		
	Afrique du Sud	Langue	
	Allemagne	Français	
	Australie Autriche	Allemand	
	Belarus Belgique	Anglais	
	Brazil Bulgarie	Arabe	
	Canada Chili Chine	Bulgare	
	(continentale)	Chinois	
	Colombie Corée du	Coréen	
	Sud Croatie	Croate	
	Danemark	Danois	
	Emir.arab.unis	Espagnol	
	Espagne Estonia	Estonien	
	Finlande Grande	Finnois Grec	
	Bretagne Grèce	Hindi	
	Hongrie Inde +	Hongrois	
	Sikkim Indonésie	Hébreu	
	Ireland Islande	Indonésien	
	Israël Italie	Islandais	
	Japon Kazakhstan	Italien	
	Lettonie Lithuania	Japonais	
	Macedonia Malaisie	Kazakh	
	Mexique N. Zélande	Letton	
	Norvège Pays-Bas	Lituanien	
	Philippines	Norvégien	
	Pologne Portugal	Néerlandais	
	Roumanie Russian	Polonais	
	Federation Rép.	Portugais	
	tchèque Saudi	Roumain	
	Arabia Serbia	Russe Serbe	
	Singapour	Slovaque	
	Slovaquie Slovénie	Slovène	
	Suisse Suède	Suédois	
	Taiwan, Chine	Tchèque Thaï	
	Thailand Tunisie	Turc	
	Turquie Ukraine	Ukrainien	
	USA Viêt Nam	Vietnamien	
	Vénézuéla		

**Matériel
promotionnel**

France

Français

Refrigerant Circuit

AV00008642183800-000402
463 KB

Compresseur Danfoss SC18G - R134a

Cylindrée = 17.69 CM3

APPLICATIONS = HP; BP; MP

Moteur = CSIR

220-240V 50/60Hz



Design

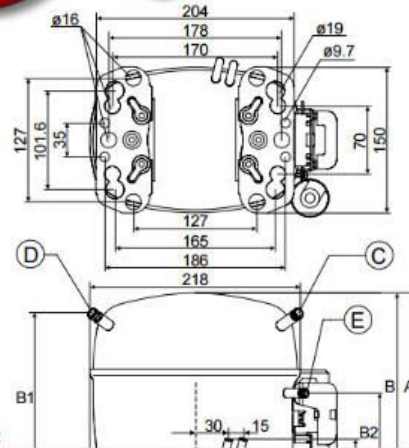
Displacement	cm ³	17.69
Oil quantity	cm ³	600 (550 on comp. with oil cooler)
Maximum refrigerant charge	g	1300
Free gas vol. in compressor	cm ³	1460
Weight without electrical equipment	kg	13.7

Motor

Motor size	watt	495
LRA (rated after 4 sec. UL984) HST	A	18.6
Cut-in current HST	A	18.6
Resistance, main and start winding (25°C)	Ω	3.7/14.1
Approvals		EN 60335-2-34, CCIB

Dimensions

104G8830 104G8820 104G8822



Private Picture Copyright : WWW.MBSM.PRO

R134a	refrigerant	605076	رقم القطعة
HP 1/2	power	SC18G	type
cm ³ 17.7	cylinder capacity	W 495	power input
V 220-240	voltage	CSIR	motor system
W 844	power at -10°C	mm 219	height
W 1343	power at 0°C	W 1074	power at -5°C
W -	power at -30°C	W 1655	power at +5°C
W 485	power at -20°C	W 348	power at -25°C
W 2014	power at +10°C	W 649	power at -15°C
HMBP	application	ASHRAE	test method
kg 13.7	weight	Hz 50	frequency



Private Picture Copyright : WWW.MBSM.PRO

Visuels

Mbsm_dot_pro_private_PDF_SC18GTélécharger

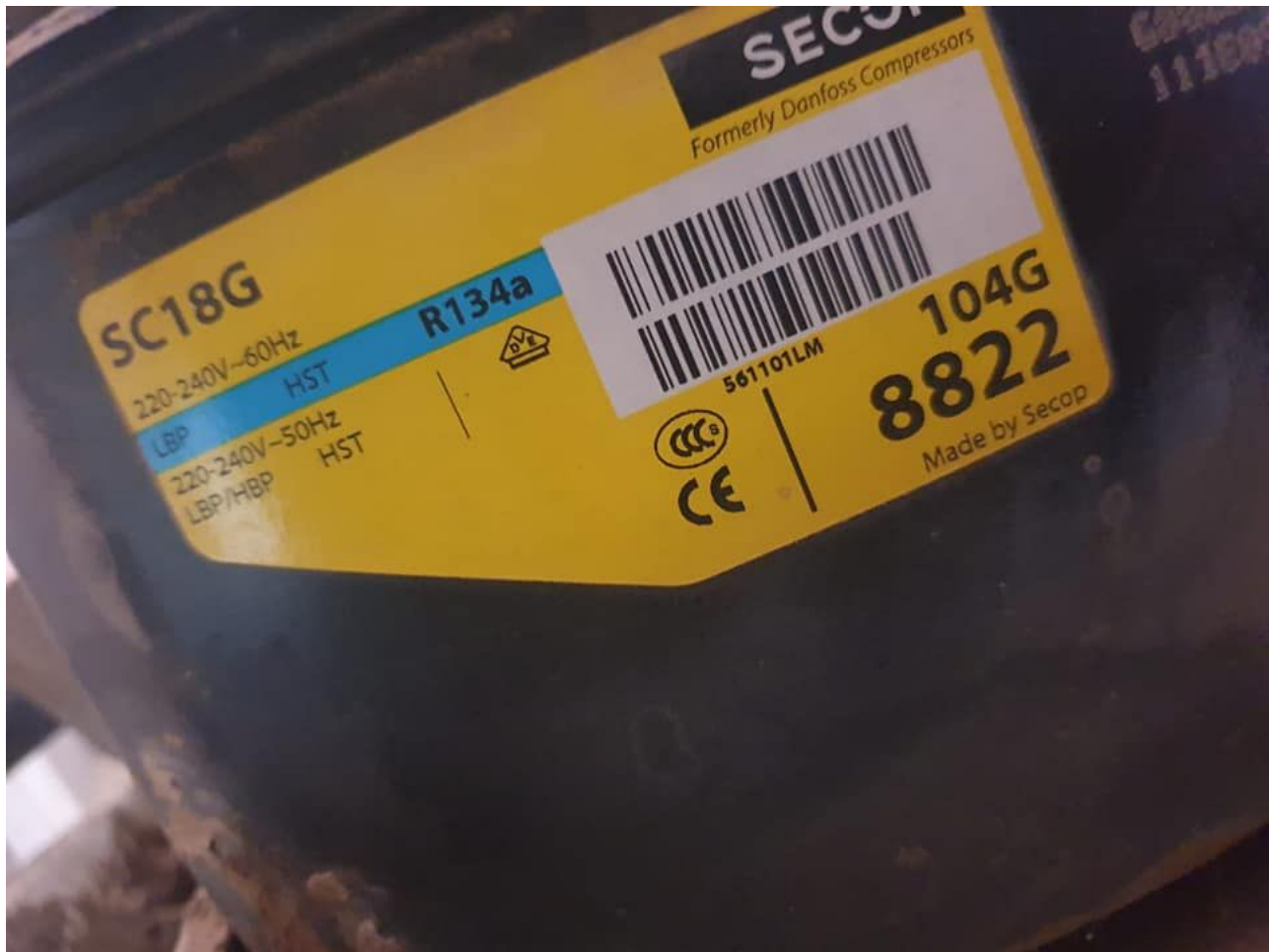


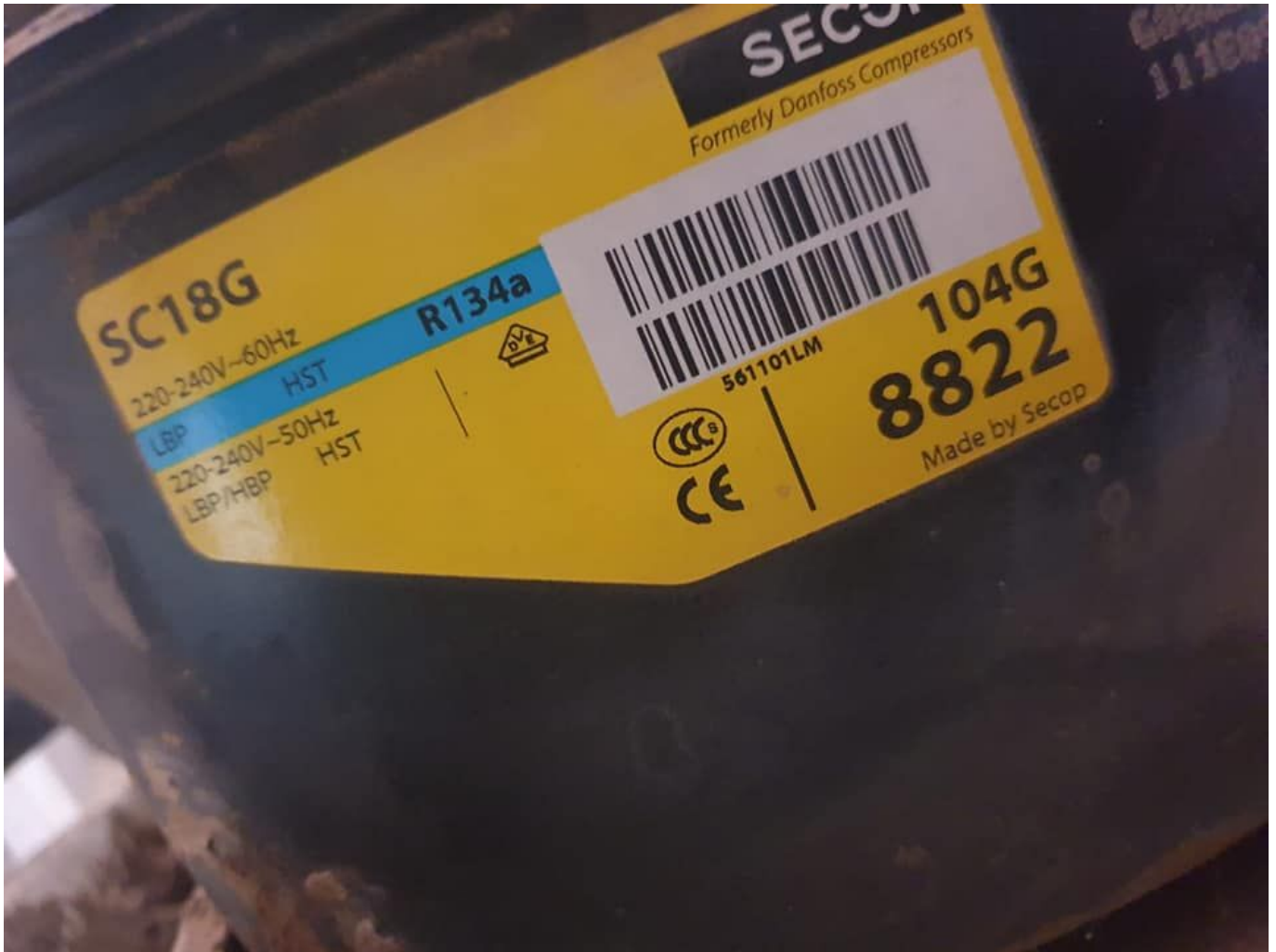
Private Picture Copyright : WWW.MBSM.PRO

Compressor, Danfoss, Secop, SC18G,
104g8822, 1/2HP, R134A, 685 Litres,
Presentoire cokacolla, LBP/HBP

Category: compressor

written by www.mbsm.pro | 12 December 2021





Private Picture Copyright : WWW.MBSM.PRO

Overview Quick details Type : compressor Brand Name : SECOP Model Number : ASC18G Certification : CE, CCC After-sales service provided : No overseas service provided. Gas : R134a Type : Piston Power Source : AC Power Lubrication Style : Lubricated Mute : Yes Package : wooden case or carton Application : Danfoss Freezer Compressor Delivery time : 7-20 Days Special period : 1 month Supply Ability Supply Ability 3000 Piece / Pieces per Month Packaging and shipping Packaging Details 1. For small order quantity: packed with a wooden case or carton.

2. For full container: packed with pallet, 24 pallets in one 20ft container. posture GuangZhou, Huangpu port Processing time: : A. 7-30 days

1. Product name:

1, Danfoss refrigeration / refrigeration compressor SC18G

2. Type: LBP 3. Voltage

: 220 ~ 240V / 50Hz, 1 / 2HP

No	Model	HP	Temperature	Electricity	Refrigerant
1	SC10C	1/3	LBP	220~240V/50HZ	R22
2	SC12C	3/8	LBP	220~240V/50HZ	R22
3	SC15CM	1/2	LBP	220~240V/50HZ	R22
4	SC18CM	5/8	LBP	220~240V/50HZ	R22
5	SC10D	3/8	MBP	220~240V/50HZ	R22
6	SC12D	1/2	MBP	220~240V/50HZ	R22
7	SC15D	5/8	MBP	220~240V/50HZ	R22
8	SC10G	5/16	MBP	220~240V/50HZ	R22
9	SC12G	1/3	MBP	220~240V/50HZ	R134A
10	SC15G	3/8	MBP	220~240V/50HZ	R134A
11	SC18G	1/2	MBP	220~240V/50HZ	R134A
12	SC21G	5/8	MBP	220~240V/50HZ	R134A
13	SC10CL	1/3	LBP	220~240V/50HZ	R404a
14	SC12CL	3/8	LBP	220~240V/50HZ	R404a
15	SC15CL	1/2	LBP	220~240V/50HZ	R404a
16	SC18CL	5/8	LBP	220~240V/50HZ	R404a
17	SC21CL	7/8	LBP	220~240V/50HZ	R404a

Private Picture Copyright : WWW.MBSM.PRO

4. Gas consumption: R134a



Everest

Number	: 1117825	Model	: EV 024 SD		
Volume	: 1.2 CBM	Capacity	: 685 LTRS		
Weight	: 157 KG	Color/Logo	: RED		
Consumption	: 14 Kwh/24 hrs	Date	: DEC 2011		
Hz	: 50	Ref. Type	: R134A	GRMS	: 475
Watt	: 646	Climate Class	: D		
Capacity at 0 Deg.C evaporator temperature: 980					

MADE IN EGYPT



Wattage of Lamps: 20(TOP) 40(SIDE)



Private Picture Copyright : WWW.MBSM.PRO



Private Picture Copyright : WWW.MBSM.PRO



Private Picture Copyright : WWW.MBSM.PRO

PARIS 210 (-)



AHT

Serialnr 409974 00007779

Gerätedaten
cabinet data

Innenraumbeleuchtung
Light inside cabinet

class 3 (25°C/60%rH)

(-)

Nennspannung/frequ. Nom Voltg./frequ.
Tension/Fréquence nominale

220-240V/50Hz

220-240V/50Hz

Nennaufnahme Nom Consump.
Prise de courant nominale

480 W

50 W

Nennstrom NomCurrent
Courant nominal

2,6 A

0,21 A

Schutzart Protection class
Type de protection

IP 21

IP 21

Typ Type

B 825

LE221

Energieaufnahme Energy consump.
Absorption d'énergie

9,2 kWh/24h

Absicherung Fuse
Protection par fusibles

16 A

Kältemittel(Menge) Refrigerant(Quan)
Type / Quantité de réfrigérant

R404A/0,250 kg

Nettoinhalt Net Content
Capacité nette

724 dm³

Lampe Lamp
Lampe

max. zul. Betriebsüberdruck 30 bar
Eigensicher nach VVV-VBG 20, § 7.3
Dichtheit geprüft

Surpression max. de service admise
Sécurité propre selon VVV-VBG 20
Imperméabilité examinée



ENTSORGUNGSHINWEIS

WARMEDAMMSTOFF: PU MIT PENTAN

Das Gerät nicht dem normalen Müll, sondern als Sondermüll entsprechend den Vorschriften für die Entsorgung zu behandeln.
Sonderentsorgung zu führen.

Darauf achten, daß dabei die Rohrleitungen nicht beschädigt werden.

DISPOSAL
THERMAL INSULATION: PU WITH PENTAN
The cabinet is not standard waste but has to be disposed of according to the local regulations.
with local waste disposal regulations.
Make sure that the tubes are not damaged.

MISE AU REBUT
ISOLATION THERMIQUE: PU AVEC PENTANE

Votre bahut n'est pas de rebut ordinaire. Il doit être traité en tant que déchet spécial.
consignes locales de la mise au rebut.
Faites attention de ne pas endommager les conduites.

FR6B, Compressor, 103U2654, FR6B
 103U2654, DANFOSS TL, FR and SC
 Hermetic Compressors, DANFOSS,
 Kiriazi, 343L, 1/5 Hp, MBP, R12,
 280g, équivalence, 1/4Hp, R134A, 190g

Category: compressor

written by www.mbsm.pro | 12 December 2021



Private Picture Copyright : WWW.MBSM.PRO

Compresseurs hermétiques DANFOSS TL, FR et SC

BOC partie No.	Code Danfoss	Puissance nominale et applic	Refrig.	Capacité nominale (watts)	Réf. BOC	Code Danfoss	Puissance nominale et applic	Réfrigérer	Capacité nominale (watts)
FR6B	103U2654	1/5 MBP	R12	354	TL3F	102G4300	1/10 LBP	R134a	58
FR8.5B	103U2854	1/4 MBP	R12	450	TL4F	102G4400	1/8 LBP	R134a	84
SC10B *	104L2510	1/3 MBP	R12	588	TL55F	102G4520	1/6 LBP	R134a	127
FR11B	103U2154	1/3 MBP	R12	624	TL57F	102G4720	1/5 LBP	R134a	162
SC12B *	104L2670	4/9 MBP	R12	756	NL7F	105G6706	1/4 LBP	R134a	183
SC15B *	104L2830	1/2 MBP (LBP)	R12 (R502)	912 (768)	NL9F **	105G6802	1/4 LBP	R134a	214
SC18B *	1042110	2/3 MBP (LBP)	R12 (R502)	1044 (900)	NL11F **	105G6910	1/4 LBP	R134a	274
SC21B	104L2310	3/4 MBP	R12	1212	SC15F **	104G8500	1/3 LBP	R134a	319
SC10B	104L2510	1/3 LBP	R502	468	SC18F **	104G8800	4/9 LBP	R134a	395
SC12B	104L2670	4/9 LBP	R502	612	TL3G	104G4350	1/8 MBP	R134a	175
SC15C	104L2832	2/3 LBP	R502	768	TL4G	102G4452	1/6 MBP	R134a	215
SC18C	104L2111	3/4 LBP	R502	900	FR6G	103G6660	1/5 MBP	R134a	351
SC10G	104G8000	1/3 MBP	R134a	591	FR8.5G	103G6780	1/4 MBP	R134a	468

SC12G	104G8240	4/9 MBP	R134a	751	FR11G	103G6980	1/3 MBP	R134a	609
SC18G	104G8820	2/3 MBP	R134a	1059	SC15G	104G8520	1/2 MBP	R134a	892
SC21G	104G8140	3/4 MBP	R134a	1256	SC10CL	104L2523	1/3 MBP	R507	450
SC12CL	104L2623	4/9 LBP	R507	624	SC15CL	104L2853	2/3 LBP	R507	758
SC18CL	104L2123	3/4 LBP	R507	893					

Remarque:

1. Les compresseurs marqués ** sont équipés de raccords de refroidisseur d'huile.
2. Les compresseurs marqués * peuvent être utilisés sur les systèmes R502 avec fonctionnement à tube capillaire dans la gamme LBP.
3. (Systèmes sans dégivrage automatique uniquement).

Capacités nominales basées sur:

LBP = -23,3 ° C température d'évaporation

MBP = -5 ° C température d'évaporation

Relais de remplacement (appareil de démarrage)	
Réf . BOC	Convient au modèle de compresseur
103N0011	TL3A à TL5A, FR7.5A à FR11A
103N0002	SC12A, SC15A





Private Picture Copyright : WWW.MBSM.PRO

FR6B	103 U26 54	1/ 5 M BP	R 1 2	3 5 4	T L 3 F	1 0 2 G 4 3 0 0	1 /	R 1 3 4 a	5 8
------	------------------	--------------------	-------------	-------------	------------------	--------------------------------------	--------	-----------------------	--------



Private Picture Copyright : WWW.MBSM.PRO

Compressor, hermétiques, DANFOSS, TL,
FR et SC, SC10B, SC12B, SC15B, SC18B,
SC21B, SC10G, SC12G, SC15C, SC10B,
SC12B, SC15C, SC10G,
SC12G, SC18G, SC21G, SC12CL, SC18CL

Category: compressor

written by www.mbsm.pro | 12 December 2021



SC12B

220-240V-50Hz

HBP LST/HST

240V-50Hz

LBP LST/HST

220-240V-60Hz

LBP LST/HST



Danfoss

104L



54AT7LHD

2670

CE

MADE IN GERMANY

Compresseurs hermétiques DANFOSS TL, FR et SC

BOC partie No.	Code Danfoss	Puissance nominale et applic	Refrig.	Capacité nominale (watts)	Réf. BOC	Code Danfoss	Puissance nominale et applic	Réfrigérer	Capacité nominale (watts)
FR6B	103U2654	1/5 MBP	R12	354	TL3F	102G4300	1/10 LBP	R134a	58
FR.5B	103U2854	1/4 MBP	R12	450	TL4F	102G4400	1/8 LBP	R134a	84
SC10B *	104L2510	1/3 MBP	R12	588	TL55F	102G4520	1/6 LBP	R134a	127
FR11B	103U2154	1/3 MBP	R12	624	TL57F	102G4720	1/5 LBP	R134a	162
SC12B *	104L2670	4/9 MBP	R12	756	NL7F	105G6706	1/4 LBP	R134a	183
SC15B *	104L2830	1/2 MBP (LBP)	R12 (R502)	912 (768)	NL9F **	105G6802	1/4 LBP	R134a	214
SC18B *	1042110	2/3 MBP (LBP)	R12 (R502)	1044 (900)	NL11F **	105G6910	1/4 LBP	R134a	274
SC21B	104L2310	3/4 MBP	R12	1212	SC15F **	104G8500	1/3 LBP	R134a	319
SC10B	104L2510	1/3 LBP	R502	468	SC18F **	104G8800	4/9 LBP	R134a	395
SC12B	104L2670	4/9 LBP	R502	612	TL3G	104G4350	1/8 MBP	R134a	175
SC15C	104L2832	2/3 LBP	R502	768	TL4G	102G4452	1/6 MBP	R134a	215
SC18C	104L2111	3/4 LBP	R502	900	FR6G	103G6660	1/5 MBP	R134a	351
SC10G	104G8000	1/3 MBP	R134a	591	FR.5G	103G6780	1/4 MBP	R134a	468
SC12G	104G8240	4/9 MBP	R134a	751	FR11G	103G6980	1/3 MBP	R134a	609
SC18G	104G8820	2/3 MBP	R134a	1059	SC15G	104G8520	1/2 MBP	R134a	892
SC21G	104G8140	3/4 MBP	R134a	1256	SC10CL	104L2523	1/3 MBP	R507	450
SC12CL	104L2623	4/9 LBP	R507	624	SC15CL	104L2853	2/3 LBP	R507	758
SC18CL	104L2123	3/4 LBP	R507	893					

Remarque:

1. Les compresseurs marqués ** sont équipés de raccords de refroidisseur d'huile.
2. Les compresseurs marqués * peuvent être utilisés sur les systèmes R502 avec un fonctionnement à tube capillaire dans la gamme LBP.
3. (Systèmes sans dégivrage automatique uniquement).

Capacités nominales basées sur:

LBP = -23,3 ° C température d'évaporation

MBP = -5 ° C température d'évaporation

Relais de remplacement (appareil de démarrage)	
Réf. BOC	Convient au modèle de compresseur
103N0011	TL3A à TL5A, FR7.5A à FR11A
103N0002	SC12A, SC15A

urs muraux, systèmes de refroidissement et de chauffage

Tableau de puissance des compresseurs Danfoss

Tableau de puissance des compresseurs

Danfoss

Capacité nominale (Watts)	Réfrigérant	Puissance nominale et applic	Code Danfoss	BOC PartNo
Capacité nominale en watts	Gaz réfrigérant	Puissance et application	Code du compresseur Danfoss	Numéro d'article
354 http://pakij.ir	R12	1/5 MBP	103U2654 http://pakij.ir	FR6B
450	R12	1/4 MBP	103U2854	FR8.5B
588 http://pakij.ir	R12	1/3 MBP	104L2510 http://pakij.ir	SC10 * B
624	R12	1/3 MBP	103U2154	FR11B
756 http://pakij.ir	R12	4/9 MBP	104L2670 http://pakij.ir	SC12 * B
912 (768)	R12 (R502)	1/2 MBP (LBP)	104L2830	SC15 * B
1044 (900)	R12 (R502)	1/3 MBP (LBP)	1042110	SC18 * B
1212 http://pakij.ir	R12	3/4 MBP	104L2310 http://pakij.ir	SC21B
468	R502	1/3 LBP	104L2510	SC10B
612	R502	4/9 LBP	104L2670	SC12B
768 http://pakij.ir	R502	1/3 LBP	104L2832 http://pakij.ir	SC15C
900	R502	3/4 LBP	104L2111	SC18C
591	R134a	1/3 MBP	104G8000	SC10G
751 http://pakij.ir	R134a	4/9 MBP	104G8240 http://pakij.ir	SC12G
1059	R134a	1/3 MBP	104G8820	SC18G
1256	R134a	3/4 MBP	104G8140	SC21G
624 http://pakij.ir	R507	4/9 LBP	104L2623 http://pakij.ir	SC12CL
893	R507	3/4 LBP	104L2123	SC18CL



SC12B

220-240V-50Hz

HBP LST/HST

240V-50Hz

LBP LST/HST

220-240V-60Hz

LBP LST/HST



Danfoss

104L



54AT7LHD

2670

CE

MADE IN GERMANY

Mbsm_dot_pro_private_PDF_compressor-danfossTélécharger

Mbsm_dot_pro_private_PDF_Danfoss_komp_R12_R22_R502Télécharger

Mbsm_dot_pro_private_PDF_Danfoss_komp_R12_R22_R502-Télécharger

Rejoignez-nous

BOC PartNo Numéro d'article	Code Danfoss Code du compresseur Danfoss	Puissance nominale et applic Puissance et application	Réfrigérer Gaz réfrigérant	Capacité nominale (Watts) Capacité nominale en watts
FR6B	103U2654 defrostLir	1/5 MBP	R12	354 defrostLir
FR8.5B	103U2854	1/4 MBP	R12	450
Private Picture Copyright: WWW.MBSM.PRO				
SC10 * B	104L2510 defrostLir	1/3 MBP	R12	588 defrostLir
FR11B	103U2154	1/3 MBP	R12	624
SC12 * B	104L2670 defrostLir	4/9 MBP	R12	756 defrostLir
SC15 * B	104L2830	1/2 MBP (LBP)	R12 (R502)	912 (768)
SC18 * B	1042110	2/3 MBP (LBP)	R12 (R502)	1044 (900)
Private Picture Copyright: WWW.MBSM.PRO				
SC21B	104L2310 defrostLir	3/4 MBP	R12	1212 defrostLir
SC10B	104L2510	1/3 LBP	R502	468
SC12B	104L2670	4/9 LBP	R502	612
SC15C	104L2832 defrostLir	2/3 LBP	R502	768 defrostLir
SC18C	104L2111	3/4 LBP	R502	900
SC10G	104G8000	1/3 MBP	R134a	591
Private Picture Copyright: WWW.MBSM.PRO				

SC12G	104G8240 defrosLir	4/9 MBP	R134a	751 defrosLir
SC18G	104G8820	2/3 MBP	R134a	1059
SC21G	104G8140	3/4 MBP	R134a	1256
SC12CL	104L2623 defrosLir	4/9 LBP	R507	624 defrosLir
SC18CL	104L2123	3/4 LBP	R507	893