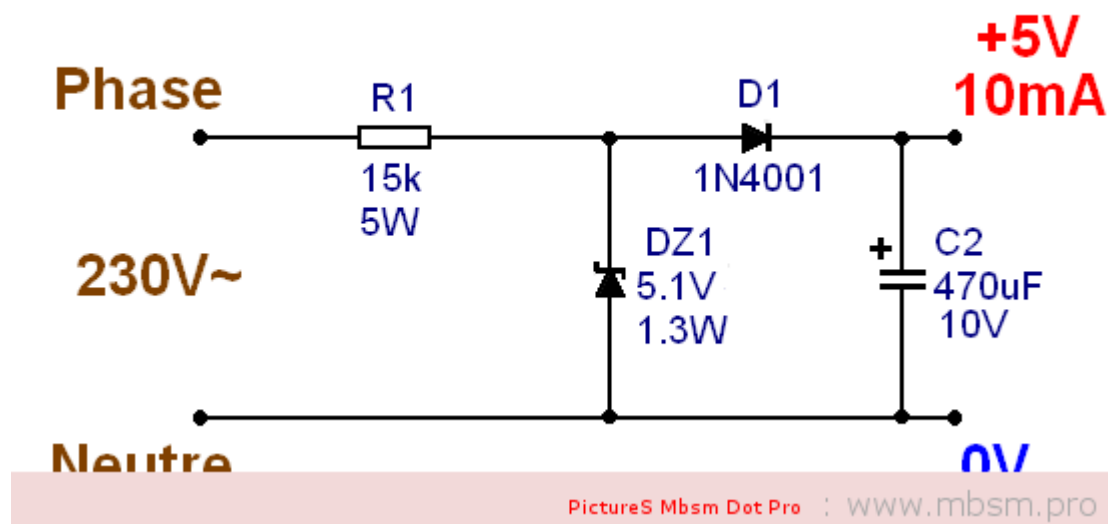


Mbsm.pro, Alimentations secteur sans transformateur, base et calculs

Category: Technologie

written by www.mbsm.pro | 4 February 2018



Présentation

La présente page décrit une méthode permettant d'obtenir une basse tension à partir du secteur 230 V, sans faire appel à un transformateur abaisseur style 230 V / 12 V. Il s'agit d'une méthode largement utilisée dans des circuits électroniques basse consommation vendus dans le commerce, tels certaines veilleuses à LED, cafetières électriques (par exemple Senseo) ou anti-taupes à ultrasons.

Avantages

Très économique, pertes de puissance minimales, volume réduit, protection automatique contre les court-circuits accidentels en sortie, tension de sortie stabilisée.

Inconvénients

Risque plus grands d'électrocution (persistance de 230 V dans le montage alimenté, par rapport à la terre), ne convient plus vraiment quand l'intensité demandée dépasse 50 mA.

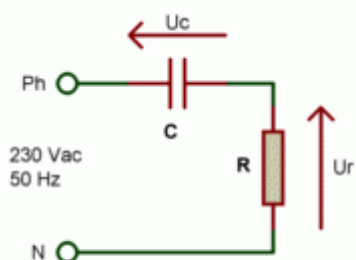
Avertissements

A lire impérativement avant de continuer. Tout montage alimenté par le secteur présente des risques mortels, si un minimum de bon sens n'est pas respecté. Les

montages décrits dans cet article ne possèdent pas de transformateurs d'isolement, et présentent donc un danger supérieur par rapport aux montages qui en possèdent un.

Principe

Le principe de base repose sur la capacitance d'un condensateur. La capacitance est simplement la résistance que le condensateur oppose au passage du courant électrique, et qui dépend d'une part de la fréquence du signal qui le traverse, et d'autre part de la valeur (capacité) du condensateur lui-même. En résumé, on se sert du condensateur un peu comme d'une résistance, pour faire chuter une tension et limiter un courant, à une fréquence bien précise.



right : WWW.MBSM.PRO

Mais la formule $R = U / I$ que l'on utilise pour calculer la valeur d'une résistance en fonction de la chute de tension qu'elle doit provoquer sous un courant donné, ne convient pas (voir page Abaissement tension). Au lieu de cela, nous devons utiliser une formule où apparaît un terme lié à la fréquence de la tension alternative à abaisser (50 Hz du secteur 230 V, en ce qui nous concerne).

Première façon de calculer

Cette première formule permet d'exprimer directement la réactance du condensateur en fonction de sa valeur et de la fréquence du signal qui le traverse :

$$X_c = 1 / (\omega c)$$

où X_c est la capacitance en ohms,

ω est la pulsation (lire oméga, égale à $2 * \text{Pi} * \text{Freq}$, Freq en Hertz)

et C est la valeur du condensateur en Farad.

La formule peut donc aussi s'écrire de la façon suivante :

$$X_c = 1 / (2 * \text{Pi} * F * c)$$

où X_c est la capacitance en ohms,

$\text{Pi} = 3.14$ (manquerait plus que ça change),

F est la fréquence en Hertz,

et C est la valeur du condensateur en Farad.

A la fréquence de 50 Hz, qui est celle du réseau EDF, le condensateur permet de laisser passer un courant de quelques mA par "paquet" de 100 nF.

Exemple N° 1

Usage d'un condensateur de 470 nF (0.00000047 Farad) à la fréquence de 50 Hz :

$$X_c = 1 / (2 * 3.14 * 50 * 0.00000047) = 6776 \text{ ohms}$$

Si tension d'entrée = 230 V et tension de sortie = 12 V, alors

$$I = (230 - 12) / 6776 = 32 \text{ mA}$$

Exemple N° 2

Usage d'un condensateur de 1,7 uF (0.0000017 Farad) à la fréquence de 50 Hz :

$$X_c = 1 / (2 * 3.14 * 50 * 0.0000017) = 1873 \text{ ohms}$$

Si tension d'entrée = 230 V et tension de sortie = 24 V, alors

$$I = (230 - 24) / 1873 = 110 \text{ mA}$$

Exemple N° 3

Usage d'un condensateur de 1 uF (0.000001 Farad) à la fréquence de 50 Hz :

$$X_c = 1 / (2 * 3.14 * 50 * 0.000001) = 3184 \text{ ohms}$$

Si tension d'entrée = 230 V et tension de sortie = 24 V, alors

$$I = (230 - 24) / 3184 = 65 \text{ mA}$$

Exemple N° 4

Usage d'un condensateur de 1 uF (0.000001 Farad) à la fréquence de 50 Hz :

$$X_c = 1 / (2 * 3.14 * 50 * 0.000001) = 3184 \text{ ohms}$$

Si tension d'entrée = 230 V et tension de sortie = 0 V (court-circuit), alors

$$I = (230 - 0) / 3184 = 72 \text{ mA}$$

Par rapport à l'exemple N° 3 (même valeur de condensateur), on constate que le courant est à peine supérieur et qu'il ne prend pas des proportions extrêmes. On a en quelque sorte une limitation de courant naturelle.

Deuxième façon de calculer

Calcul direct de la valeur du condensateur, en connaissant tension de sortie U et courant de sortie I désirés :

$$C = I / (2 * 3.14 * 50 * (230 - U))$$

Pour le réseau 230 V / 50 Hz, la formule peut être simplifiée de la façon suivante :

$$C = I / (314 * (230 - U))$$

où C est la valeur du condensateur en Farad,

I est le courant maximal de sortie désiré en Ampères

et U est la tension de sortie désirée en Volts

Exemple N° 1

On veut U = 12 V et I = 10 mA

$$C = 0.01 / (314 * (230 - 12))$$

C = 146 nF (on prend la valeur normalisée de 150 nF)

Exemple N° 2

On veut U = 0 V (court-circuit, quelle drôle d'idée) et I = 40 mA

$$C = 0.04 / (314 * 230)$$

C = 554 nF (valeur normalisée la plus proche : 560 nF)

Exemple N° 3

On veut U = 24 V et I = 110 mA

$$C = 0.11 / (314 * (230 - 24))$$

C = 1,7 uF (valeur normalisée 2,2 uF, ou mise en parallèle de 1 uF avec 680 nF)

On peut aussi retourner la formule pour connaître le courant max en fonction de la valeur du condensateur :

$$I = 2 * 3.14 * F * C * U_c$$

ou en simplifié pour le réseau 230 V / 50 Hz :

$$I = 314 * C * U_c$$

où U_c correspond à la tension aux bornes du condensateur chuteur (230 V - tension de sortie désirée)

Exemple N° 4

On veut connaître I max pour une tension de sortie U de 12 V, si on utilise un

condensateur de 1 uF

$$I = 314 * 0.000001 * (230 - 12) = 68 \text{ mA}$$

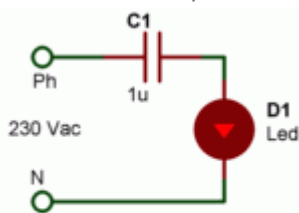
Remarques :

– La tension secteur utilisée dans les calculs est bien 230 V qui est la valeur efficace, et non 324 V qui est la tension crête, car au niveau du condensateur, on travaille encore en alternatif.

– Du fait des arrondis appliqués dans les formules précédentes, vous pouvez trouver des valeurs légèrement différentes selon la méthode de calcul utilisée. Le principal étant tout de même de trouver des ordres de grandeur corrects (la formule de la deuxième façon de calculer, publiée avant le 12/09/2009, était fautive – voire Corrections et remarques en fin de page).

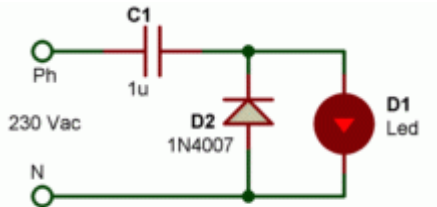
Mise en pratique

Le schéma suivant, qui met en oeuvre un condensateur pour abaisser le courant dans une LED, doit donc fonctionner.



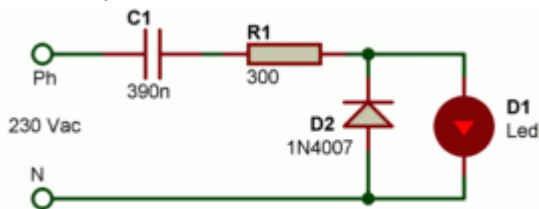
: WWW.MBSM.PRO

Oui, il fonctionne. Une fois, deux fois, puis à la troisième mise sous tension, pouf, plus de LED. Et encore vous aurez bien de la chance si la LED tient la première fois. Pourquoi ? Parce qu'un condensateur qui n'est pas en service pendant un certain temps, se décharge. Ce qui veut dire que la tension à ses bornes devient très faible ou nulle au bout d'un moment. Cela signifie également qu'on peut alors le considérer comme un court-circuit. Et si on met en service le montage précédent au moment même où l'onde secteur est à son maximum (plus de 310 V crête), la LED voit cette tension à ses bornes, ce qui provoque une surintensité brève et énorme, de plusieurs ampères. En général, une LED, même plus robuste que la moyenne, a du mal à digérer ce type de traitement. Ce montage est pour cette raison dangereux, et ne doit pas être réalisé tel quel ! Mais cela n'est qu'un problème parmi d'autres. La LED est un composant polarisé, qui ne fonctionne que si on lui applique une tension continue, et ce dans le bon sens. Une tension alternative est une tension dont l'amplitude varie et dont le sens (la polarité) change sans arrêt, et la LED ne s'allume donc qu'une alternance sur deux. Bon, allez-vous dire, cela reste du 50 Hz et le clignotement sera donc invisible à l'oeil humain du fait de sa persistance rétinienne. Et c'est vrai. Mais la LED n'aime pas trop se trouver avec une tension inverse (tension à l'envers) élevée. La tension inverse supportée avant claquage est de l'ordre de quelques volts seulement, et on peut se douter qu'une tension de quelques 300 volts dépasse légèrement la limite autorisée. Il convient donc dans un premier temps de "bloquer" les alternances non supportées par la LED, ce qui est possible grâce à l'adjonction d'une simple diode, comme le montre le montage suivant.



Private Copyright : WWW.MBSM.PRO

Maintenant, la LED ne reçoit plus de tension inverse trop élevée, car lors des alternances négatives, c'est la diode D2 (que nous venons d'ajouter) qui conduit. Et quand elle conduit, la tension à ses bornes est inférieure à 1 V, ce qui est bien en dessous de la tension inverse max tolérée par une LED. Cette dernière n'a donc plus de raison de griller. Hum, avez-vous donc déjà oublié le pic de courant qui peut se produire à la mise sous tension ? Le schéma suivant montre qu'avec une simple résistance additionnelle (R1), on résout ce problème potentiel (notons en même temps que la valeur du condensateur C1 a été réduite à 390 nF pour descendre à 10 mA environ le courant dans la LED).



Private Picture Copyright : WWW.MBSM.PRO

La résistance R1 limite l'appel de courant quand le condensateur est déchargé. Sa valeur doit être déterminée en fonction de la capacité du condensateur et de la pointe de courant que l'on accepte, mais de manière générale, on estime que sa valeur doit être de l'ordre de

$$R = 3 / I \text{ (c'est une formule déterminée de façon empirique)}$$

avec R en ohms et I en ampères

Exemple

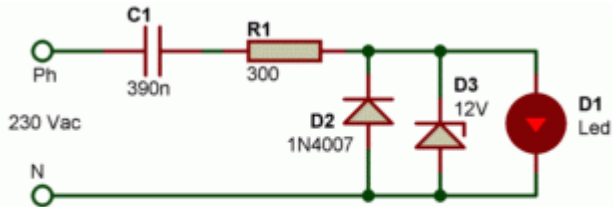
Si $I_{\text{max}} = 10 \text{ mA}$ (0.01 A), alors

$$R = 3 / 0.01 = 300 \text{ ohms}$$

Remarque : dans certains montages, on tolère une pointe de courant bien supérieure à la valeur du courant nominal, car la pointe est brève et la dissipation thermique qui en résulte n'est pas toujours dangereuse. Par exemple, une LED dont le courant nominal est de 20 mA, peut très bien accepter une surintensité de 200 mA si elle est occasionnelle, ou si l'intervalle entre chaque surintensité est grand devant la durée de ces dernières. Si on est sérieux, on se documente sur les capacités du circuit à alimenter, pour connaître ses limites extrêmes.

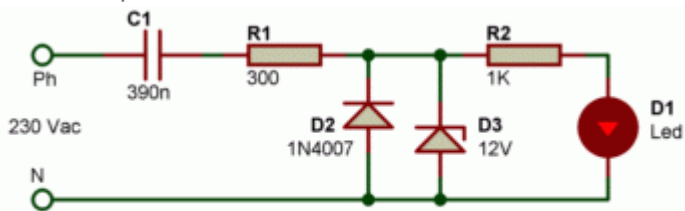
Voilà donc un montage qui commence à tenir la route. Cependant, nous n'avons pas encore de tension stabilisée en sortie (au niveau de la LED), et les fluctuations de la tension du secteur peuvent provoquer des (petites) variations de courant que l'on ne souhaite pas (même si dans l'exemple présent ce n'est pas si critique que ça). S'il est possible d'utiliser un régulateur de tension de type LM78xx (par exemple régulateur 12 V tel que LM7812), il reste toutefois plus économique et moins encombrant de faire appel à une diode zener. Rappelons que le courant de sortie maximal que l'on attend de ce genre de montage ne peut guère dépasser quelques dizaines de mA. Voici donc un nouveau schéma, dans lequel apparaît une diode zener chargée de limiter l'amplitude de sortie à un

maximum de 12 V.



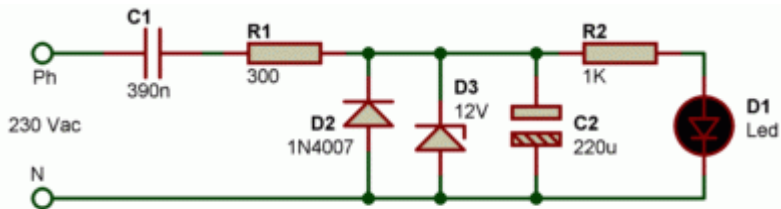
Private Picture Copyright : WWW.MBSM.PRO

Là encore, le système semble fonctionner puisque la LED D1 s'allume. Mais si nous sommes suffisamment curieux et que nous vient à l'idée de mesurer la tension de sortie pour être sûr qu'elle ne dépasse pas 12 V, nous avons droit à une sacrée surprise : la tension atteint quelques 2 V, mais pas plus ! Le choix d'une diode zener serait-il en cause ? Que nenni. Une LED est une diode avant tout, et quand elle conduit, la chute de tension ne dépasse pas sa tension nominale, qui ne varie guère même pour une variation de courant assez importante. On peut donc assimiler notre LED à une diode zener de 2 V. Et quand on branche deux diodes zener de valeurs différentes en parallèle, c'est celle de valeur la plus faible qui a le dernier mot. En d'autres termes, notre diode zener de 12 V (D3) ne sert strictement à rien dans ce montage ! Il convient donc de rectifier le tir, en "isolant" la diode zener de la LED. Avec une résistance, par exemple.



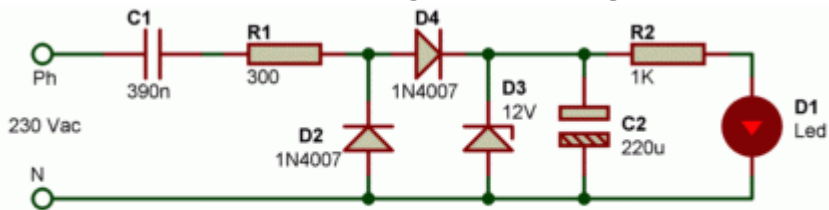
Private Picture Copyright : WWW.MBSM.PRO

Cette fois, nous avons bien une tension qui atteint 12 V aux bornes de la diode zener D3, et une tension qui ne dépasse guère les 2 V aux bornes de la LED D1. La résistance R2 cablée entre ces deux composants provoque donc une chute de tension de 10 V ($12\text{ V} - 2\text{ V}$). Avec la valeur de 1 k Ω donnée à cette résistance R2, on en déduit qu'il y circule un courant crête de 10 mA, tout va donc très bien. Bien entendu, si le condensateur C1 avait une valeur plus faible (par exemple de 100 nF), ce courant de 10 mA ne pourrait pas être atteint. Mais en revanche, si le condensateur C1 est de valeur plus élevée (par exemple 1 μF), le courant dans la LED sera toujours de 10 mA car la tension de sortie, imposée par la diode zener D3, ne varie pas (ou très peu). On voit donc que la zener, associée à R2, joue bien un rôle dans la régulation de la tension et du courant de sortie. Cela commence à devenir intéressant, mais constat est fait que la LED reçoit toujours des "bouts" d'alternances, et non une tension continue fixe. Si vous avez quelques notions de base concernant les alimentations secteur linéaires (pas celles à découpage), vous devez savoir que l'ajout d'un condensateur de filtrage pourrait nous rendre bien des services. Et vous avez raison, c'est exactement ce qu'il nous faut. Et hop, un nouveau schéma avec un condensateur en parallèle sur la diode zener !



Private Picture Copyright : WWW.MBSM.PRO

A bah ça par exemple, la LED ne s'allume plus ! Et rien n'explose... je n'ai pas l'impression de m'être trompé, pourtant. Revoyons donc ce qui se passe avec ce dernier schéma, lorsque les alternances sont positives, c'est à dire quand la tension sur la phase (Ph) est supérieure à la tension de neutre (N). La tension du secteur parvient à la diode zener et au condensateur C2, et ce dernier se charge sous une tension qui ne peut pas dépasser 12 V. Si maintenant l'alternance change de sens, c'est à dire si la tension sur la phase (Ph) est inférieure à la tension de neutre (N), la diode D2 conduit et... bon sang mais c'est bien sûr ! Elle court-circuite le condensateur C2, qui se décharge donc aussitôt. Et comme la valeur du condensateur C2 est élevée, il n'a pas le temps de se charger entièrement avec une seule alternance (il lui en faut plusieurs). La tension à ses bornes n'a donc jamais le temps de grimper. Si on réduit sa valeur à 1 uF, la LED s'allume bien, mais nous nous retrouvons à nouveau avec des demi-alternances, et point de tension continue. La solution ? Isoler la diode zener D3 et le condensateur de filtrage C2 du secteur, quand ce dernier est sur son alternance négative. En ajoutant une diode, comme ça :



Private Picture Copyright : WWW.MBSM.PRO

La diode D4 empêche effectivement le condensateur de se décharger lors des alternances négatives. Et cette fois, nous disposons bien d'une tension continue, stabilisée et filtrée, aux bornes de la diode zener D3. Le calcul de C2 répond approximativement à la formule suivante :

$$C = 200 * (I / U)$$

ou C est exprimé en uF

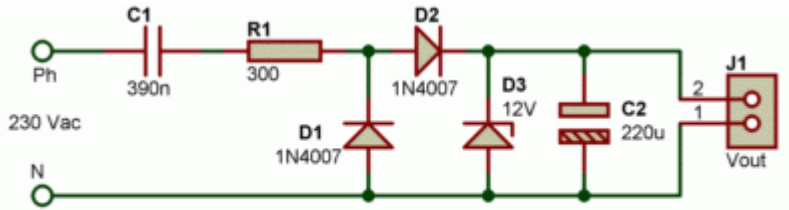
I est le courant maximal de sortie désiré en mA

et U est la tension de sortie désirée en Volts

Usage général

Le dernier schéma mis en pratique montre que l'on s'en tire avec peu de composants, même si au fur et à mesure des expériences menées, on pouvait avoir le sentiment qu'on ne s'en sortirait pas, tant il y avait de "problèmes" à résoudre. Finalement, on peut estimer que le schéma suivant peut être utilisé pour d'autres applications que le simple allumage d'une LED, qui vous l'admettez est tout de même un exercice plus intéressant que le simple calcul d'une résistance chutrice sous une tension continue... Pour vous simplifier la tâche, vous trouverez ci-après un tableau avec quelques valeurs typiques, pouvant servir de base à quelques expérimentations. Clignotant 006, par exemple...

Remarque : les composants du schéma suivant ont été renumérotés par rapport aux schémas précédents, pour tenir compte du retrait de la LED.



Private Picture Copyright : WWW.MBSM.PRO

Sortie 12 V / 10 mA

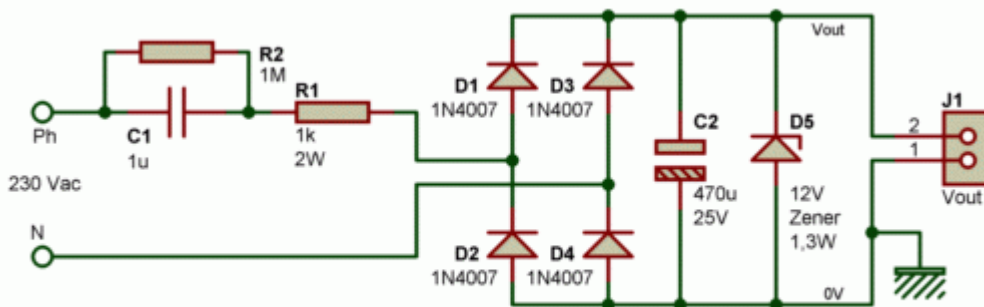
| Tension | Courant | C1 | R1 | D3 | C2 |
|---------|---------|---------------|-------|----------|----------------|
| Vout | Iout | (voir note 1) | (1 W) | (400 mW) | (voir note 2) |
| 5 V | 20 mA | 820 nF | 150 | 5,1 V | 1000 uF / 16 V |
| 9 V | 10 mA | 390 nF | 300 | 9 V | 220 uF / 16 V |
| 12 V | 40 mA | 1,5 uF | 75 | 12 V | 680 uF / 16 V |
| 15 V | 15 mA | 680 nF | 200 | 15 V | 220 uF / 25 V |
| 24 V | 5 mA | 180 nF | 600 | 24 V | 47 uF / 40 V |

Note 1 : Le condensateur C1 doit impérativement être de classe X2, tension de service 250 V alternatif ou 400 V continu (ou encore mieux 400 V alternatif ou 630 V continu). Si vous avez besoin d'une valeur élevée que vous ne trouvez pas, câblez plusieurs condensateurs en parallèle pour additionner leur valeur.

Note 2 : Le condensateur C2 doit toujours avoir une tension de service supérieure à la tension de sortie désirée.

Usage d'un pont de diodes

L'usage d'un pont de diode est tout à fait possible, c'est d'ailleurs ce que j'ai fait dans ma lampe 230 V à LED.



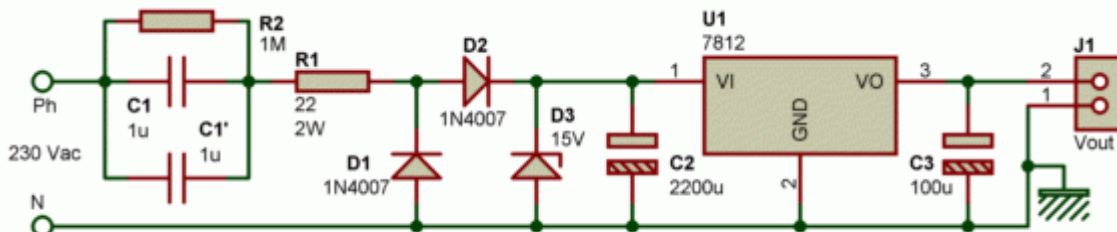
Private Picture Copyright : WWW.MBSM.PRO

Le rendement de ce circuit est meilleur puisqu'on utilise les deux alternances du secteur, ce qui n'était pas le cas avec les montages précédents. Il est évident que pour un montage qui consomme peu, la notion du rendement reste toute relative. Le calcul de C1 ne change pas, c'est toujours lui qui limite le courant disponible en sortie. C2 contribue au filtrage de la tension redressée par le pont de diodes constitué de D1 à D4, et la diode zener D5 stabilise la tension de sortie à une valeur voisine de 12 V (ou autre valeur de tension, à vous de choisir). Il est possible de se passer de la diode zener D5 si le circuit alimenté (relié entre Vout et masse 0 V) ne craint pas des petites crêtes de tension (limitation de courant dans tous les cas assuré par C1), mais dans ce cas attention : il convient d'une part de dimensionner plus haut la tension de service du condensateur C2 et d'autre part d'utiliser pour les diodes D1 à D4 des modèles qui vont bien. Les classiques 1N4007 (1000 V / 1 A)

conviennent très bien dans tous les cas. Si vous avez le moindre doute, laissez la diode zener D5 en place.

Ajout d'un régulateur de tension

On peut dans certains cas avoir besoin d'une tension de sortie aussi bien régulée que celle que l'on obtient avec une alimentation traditionnelle à transformateur équipée d'un régulateur de tension intégré. Il est tout à fait possible de monter un tel régulateur de tension sur une alimentation secteur sans transformateur, comme le montre le schéma suivant :



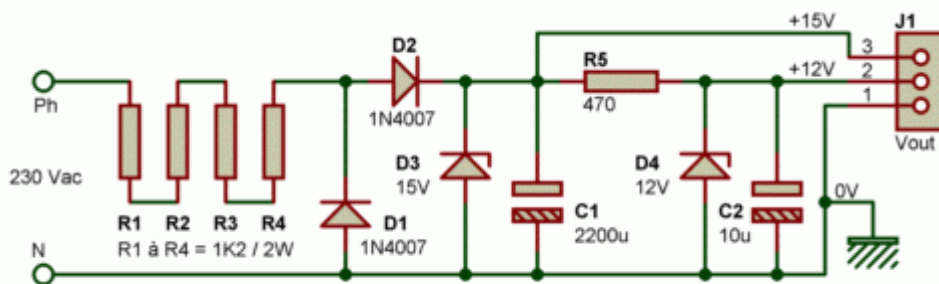
Private Picture Copyright : WWW.MBSM.PRO

Ce montage permet de débiter un courant de quelques 40 mA. Il faut noter que quelques mA sont déjà "bouffés" par le régulateur lui-même, qui consomme même si on ne s'en sert pas. Vous pouvez bien entendu modifier la valeur de la diode zener et le type de régulateur, afin de disposer d'une tension de sortie autre que 12 V. Pour la diode zener, choisissez un modèle dont la tension de service est au moins supérieure de 3 V à la tension de sortie du régulateur, si ce dernier est un modèle classique (chute de tension de 3 V au moins pour une régulation correcte). Si vous optez pour un régulateur de tension à faible chute de tension (LDO), vous pourrez alors grignoter quelques mA supplémentaire en sortie en conservant toujours une bonne régulation.

Remarque : en adoptant des condensateurs de 2,2 µF pour C1 et C1', le courant de sortie utile peut grimper jusqu'à 55 mA, voire 60 mA.

Condensateur ou résistance chutrice ?

J'ai vu plusieurs fois des alimentations secteur sans transformateur où aucun condensateur n'était utilisé en tant qu'élément abaisseur de tension / courant (dans des vieux jeux de lumière, dans des afficheurs de température à LED, entre autres). Certains auteurs préfèrent utiliser des résistances de puissance pour abaisser la tension. Cela est bien entendu possible, mais il faut alors connaître assez précisément la consommation du montage qui tire son énergie de ce type d'alimentation, et il faut bien entendu choisir des résistances de puissance capable de supporter en continu une chute de tension importante. Le montage suivant est un exemple de ce qu'on peut faire avec des résistances chutrices, sortie double +15 V et +12 V.



Private Picture Copyright : WWW.MBSM.PRO

Contrairement à ce qu'on pourrait peut-être penser, ce schéma n'est pas capable de fournir un courant beaucoup plus important que son homologue à condensateur. On est en effet assez vite limité par la dissipation de puissance des résistances R1 à R4, qui au final, et pour une consommation similaire, prennent autant – sinon plus – de place. Ces résistances, qui peuvent chauffer pas mal, doivent être espacées du circuit imprimé d'au moins 5 mm à 10 mm pour laisser l'air circuler librement, et le boîtier "de rangement" doit être suffisamment aéré. Les résistances chauffent mais pas le condensateur, à vous de voir.

Lien entre terre et masse ?

Dans les montages qui précèdent, vous aurez noté la mise à la masse du fil de neutre qui vient de la prise secteur 230 Vac. Il faut noter dans ce cas que la masse ne doit pas être reliée à la terre, et encore moins à un boîtier métal !!! Dans le meilleur des cas vous vous exposeriez à une disjonction au départ énergie, et dans le cas le plus malheureux l'utilisateur serait vite "refroidi" en cas de contact direct !

Circuits intégrés spécialisés

Certains fabricants ont sorti des circuits intégrés permettant de passer "directement" de la tension du réseau 110 Vac ou 230 Vac à une basse tension continue. Quelques uns sont listés ci-dessous :

- MAX610 (Maxim) – Sortie +1,3 Vdc à 15 Vdc – 50 mA
- HIP5600 (Harris) – Sortie +1,2 Vdc à +50 Vdc – 30 mA max
- HV2405E (Harris) – Sortie +5 Vdc à +24 Vdc – 50 mA max