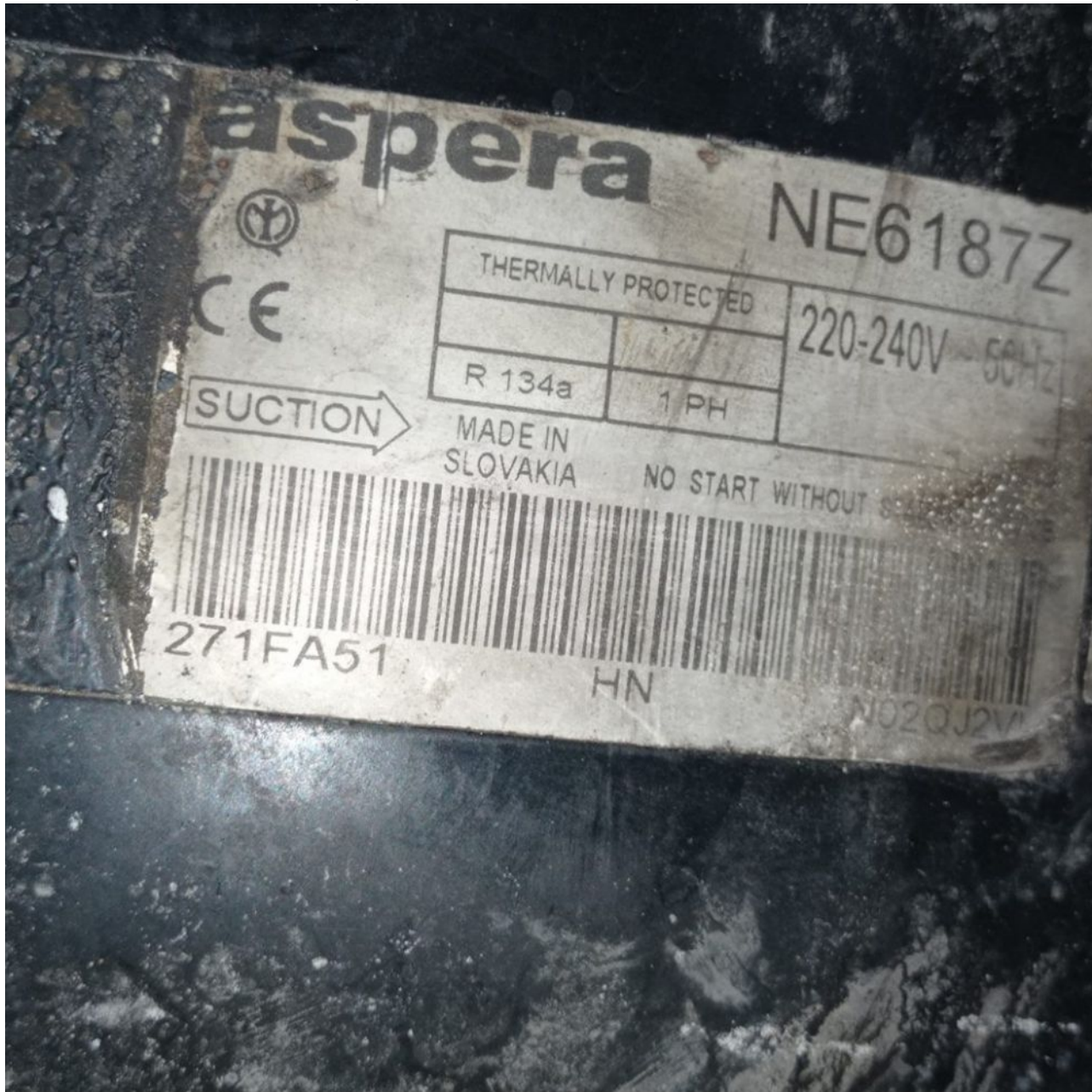


Mbsm.pro, Compressor, Embraco, aspera, ne6187z, 1/3 hp++, big, CSIR, HMBP, r134a, 230/1/50

Category: Archivation,compressor
written by www.mbsm.pro | 11 April 2022



Private Picture Copyright: WWW.MBSM.PRO

Mbsm.pro, Compressor, Embraco, aspera, ne6187z, 1/3 hp++, big, CSIR, HMBP, r134a, 230/1/50

Mbsm.pro, Hermetic, compressor,

Cubigel, GS26TB_V, HMBP, R134a, R1234yf, 3/4 hp ++

Category: Archivation,compressor
written by www.mbsm.pro | 11 April 2022



Private Picture Copyright: WWW.MBSM.PRO

Mbsm.pro, Hermetic, compressor, Cubigel, GS26TB_V, HMBP, R134a, R1234yf, 3/4 hp ++

Mbsm.pro, Compressor, kulthorn,
AE9437y-sr, 1/2 hp++, (big), HMBP,

Tecumseh, presentoir pepsi, 1200 L, 4 A, r134a, 475 G

Category: compressor

written by www.mbsm.pro | 11 April 2022



Private Picture Copyright: WWW.MBSM.PRO

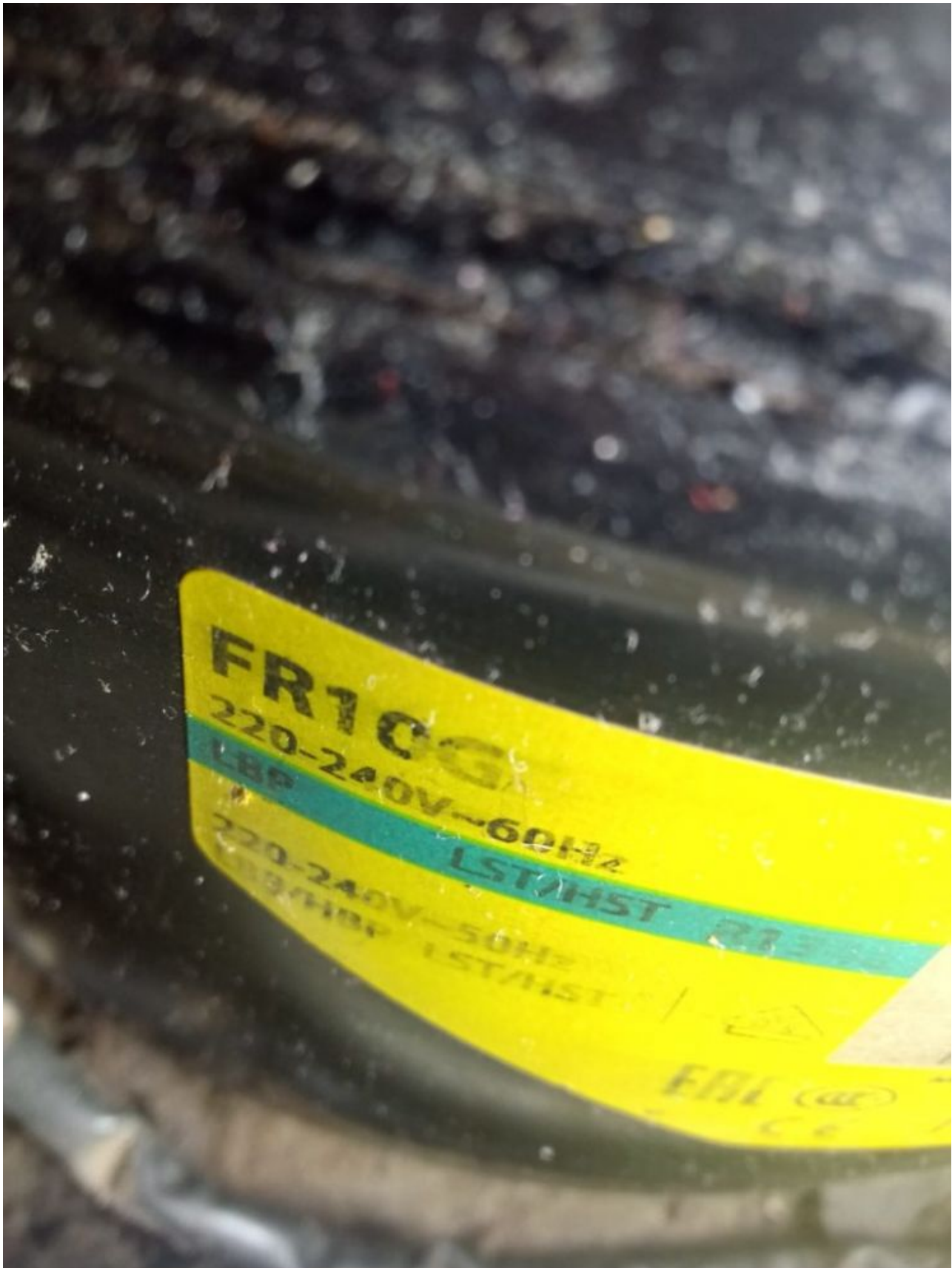
Mbsm.pro, Compressor, kulthorn, AE9437y-sr, 1/2 hp++, (big), HMBP, Tecumseh, presentoir pepsi, 1200 L, 4 A, r134a, 475 G

Mbsm.pro, COMPRESSOR, SECOP, FR10G, R134a, 1/4 Hp++, 1/3 Hp-, HMBP,

103G6880-HST, DANFOSS, CSIR, 730
BTU, 9.05 cc

Category: compressor

written by www.mbsm.pro | 11 April 2022



Private Picture Copyright: WWW.MBSM.PRO

Mbsm.pro, COMPRESSOR, SECOP, FR10G, R134a, 1/4 Hp++, 1/3 Hp-, HMBP, 103G6880-HST, DANFOSS, CSIR, 730 BTU, 9.05 cc

Mbsm.pro, Compressor, Embraco, ASK75HG, 1/6 Hp++, Big, 1/5 Hp-, HMBP, R134a, 416 W, 220-240 V 50 Hz

Category: compressor

written by www.mbsm.pro | 11 April 2022



Private Picture Copyright: WWW.MBSM.PRO

Mbsm.pro, Compressor, Embraco, ASK75HG, 1/6 Hp++, Big, 1/5 Hp-, HMBP, R134a, 416 W, 220-240 V 50 Hz,

Mbsm.pro, Cubigel, Compressor, GPY14R, R134a, HMBP, 3/8 HP, HMBP, 14.32cc, High Efficiency

Category: compressor

written by www.mbsm.pro | 11 April 2022



Private Picture Copyright: WWW.MBSM.PRO

Mbsm.pro, Cubigel, Compressor, GPY14R, R134a, HMBP, 3/8 HP, HMBP, 14.32cc, High Efficiency,

Mbsm.pro, Compressor, Danfoss, 3/4 HP, ++BIG, SECOP, SC21G, HMBP, R134a, SC21G 8124, 8124, R134A, 550W

Category: compressor

written by www.mbsm.pro | 11 April 2022



Private Picture Copyright : WWW.MBSM.PRO

Mbsm.pro, Compressor, Danfoss, 3/4 HP, ++BIG, SECOP, SC21G, HMBP, R134a, SC21G 8124, 8124 , R134A, 550W

Mbsm.pro, COMPRESSOR, Tecumseh, 1/2 hp ++, 7/16 HP, CAE4456Y, CSIR, HMBP, ++Big, R134A, 1396 W, 1201 KCal, 4760 Btu, P.frigorifique 436 W -25

Category: compressor

written by www.mbsm.pro | 11 April 2022



R134a LRA 19

220-240V 50Hz RLA 4.30



6B86830200
CAE4456Y

CE



52 K3006 10 202957 A

COUNTRY OF ORIGIN: FRANCE THERMALLY PROTECTED

WARNING

To avoid burns,
IMMEDIATELY GET AWAY
if you hear sizzling,
spitting or popping inside
the compressor.
Improper servicing can lead
to electrocution, fire or
explosion. Service only by
trained professional.

ADVERTENCIA

Para evitar quemaduras,
RETIRESE INMEDIATAMENTE
al oír chisporroteos, siseos o
estallidos dentro del compresor.
El mantenimiento inadecuado
puede causar electrocución,
incendio o explosión. Solamente
profesionales entrenados
pueden hacer los servicios de
mantenimientos.

AVERTISSEMENT

Pour vous prévenir de brûlures,
ELOIGNEZ-VOUS IMMEDIATEMENT
si vous entendez des présillements,
crépitements ou petites explosions
l'intérieur du compresseur.
Une maintenance inappropriée
peut engendrer un incendie, une
électrocution ou une explosion.
Toute intervention est réservée à
un professionnel habilité.

Private Picture Copyright: WWW.MBSM.PRO

Mbsm.pro, COMPRESSOR, Tecumseh, 1/2 hp ++, 7/16 HP, CAE4456Y, CSIR, HMBP, ++Big, R134A, 1396 W, 1201 KCal, 4760 Btu, P.frigorifique 436 W -25

Compressor, R134A, GLY12RGA, 10,7cm³, HMBP, 230V, 3/8HP, CUBIGEL, HUAYI

Category: compressor

written by www.mbsm.pro | 11 April 2022



Private Picture Copyright: WWW.MBSM.PRO

Model	Displacement (cm ³)	Refrigerant	Application	Compressor Cooling	Voltage/Frequency	Frequency (Hz)	Motor Type	Cooling (kCal/h)	COP (W/W)	Cooling (W)	COP (W/W)	Technical Data Sheet (*)
GL45MG	4,56	R134a	HBP	S	230V	50/60Hz ~1	50 CSIR	352	1,95	340	1,67	GL45MG
GL45MG	4,56	R134a	HBP	S	230V	50/60Hz ~1	60 CSIR	412	1,92	398	1,65	GL45MG
GL60MG	5,98	R134a	HBP	S	230V	50/60Hz ~1	60 CSIR	520	2,02	499	1,73	GL60MG
GL60MG	5,98	R134a	HBP	S	230V	50/60Hz ~1	50 CSIR	445	1,99	427	1,70	GL60MG
GL80MG	7,57	R134a	HBP	S	230V	50/60Hz ~1	60 CSIR	702	2,15	674	1,84	GL80MG
GL80MG	7,57	R134a	HBP	S	230V	50/60Hz ~1	50 CSIR	600	2,10	576	1,78	GL80MG
GL90MG	8,85	R134a	HBP	S	230V	50/60Hz ~1	50 CSIR	685	2,10	661	1,79	GL90MG
GL90MG	8,85	R134a	HBP	S	230V	50/60Hz ~1	60 CSIR	800	2,11	772	1,83	GL90MG
GLY12RAa	10,70	R134a	HBP	F	220-240V	50Hz ~1	50 CSIR	900	2,30	867	1,97	GLY12RAa
GLY12RAb	10,70	R134a	HBP	F	220-240V	50Hz ~1	50 CSR	900	2,57	867	2,20	GLY12RAb
GLY12RGa	10,70	R134a	HBP	F	200-220/220-230V	50/60Hz ~1	50 CSIR	900	2,19	867	1,87	GLY12RGa
GLY12RGa	10,70	R134a	HBP	F	200-220/220-230V	50/60Hz ~1	60 CSIR	1.038	2,22	1.007	1,90	GLY12RGa
GLY12RGb	10,70	R134a	HBP	F	200-220/220-230V	50/60Hz ~1	50 CSR	900	2,32	867	1,98	GLY12RGb
GLY12RGb	10,70	R134a	HBP	F	200-220/220-230V	50/60Hz ~1	60 CSR	1.038	2,40	1.007	2,07	GLY12RGb
GP14TB	14,17	R134a	HBP	F	220-240V	50Hz ~1	50 CSIR	1.030	2,03	998	1,76	GP14TB
GP16TB	16,15	R134a	HBP	F	220-240V	50Hz ~1	50 CSIR	1.240	2,09	1.204	1,80	GP16TB
GP16TE	16,15	R134a	HBP	F	115V	60Hz ~1	60 CSIR	1.450	1,96	1.408	1,69	GP16TE
GP16TG	16,15	R134a	HBP	F	200-220/230V	50/60Hz ~1	50 CSIR	1.240	2,09	1.204	1,81	GP16TG
GP16TG	16,15	R134a	HBP	F	200-220/230V	50/60Hz ~1	60 CSIR	1.450	2,00	1.408	1,74	GP16TG
GPM16RA	16,15	R134a	HBP	F	220-240V	50Hz ~1	50 CSIR	1.351	2,09	1.317	1,79	GPM16RA

(*) Under standard conditions

Additional information

Voltage (V)	230Vac
Frequency (hz)	50
Range	MBP
Displacement (cm ³)	10,7 cm ³
Cooling capacity (W)	608W
Conditions (°C)	-10 / +45C
Refrigerant	R134A

Suction line 8.1mm juotettava
Liquid line 6,5mm juotettava
Height (mm) 198mm
Weight (kg) 10,43kg
Oil ISO VG 32 Ester

Technical data

- Model: **GLY12RAa**
- Refrigerant Gas: **R-134a**
- Pression/temperature: **HBP**
- Power: **3/8 HP**
- Voltage: **230 V**
- Current Type: **Single-Phase**
- Frequency: **50 Hz**
- Compressor Type: **Hermetic**
- Displacement: **10.7 cm³**
- Power Cons. -10°C: **293 W**
- Power Cons. -5°C: **322 W**
- Efficiency 0°C: **351 W**
- Power Cons. +5°C: **380 W**
- Power Cons. +7,2°C: **392 W**
- T° Condensation: **40 °C**
- Cooling Cap. -15°C: **408 Kcal/h**
- Cooling Cap. -10°C: **512 Kcal/h**
- Cooling Cap. -5°C: **642 Kcal/h**
- Cooling Cap. 0°C: **797 Kcal/h**
- Cooling Cap. 5°C: **977 Kcal/h**
- Cooling Cap. 7.2°C: **1065 Kcal/h**
- Cooling Cap. 10°C: **1184 Kcal/h**
- Test Type: **Ashare 46**

Mbsm_dot_pro_private_PDF_pdf-GLY12RAaTélécharger

									ASHRAE (°)		CECOMAF (°)		
Model	Displacement (cm ³)	Refrigerant	Application	Compressor Cooling	Voltage/Frequency	Frequency (Hz)	Motor Type	Cooling (kCal/h)	COP (W/W)	Cooling (W)	COP (W/W)	Test Data	
GL45MG	4.56	R134a	HBP	S	230V 50/60Hz ~1	50	CSIR	352	1.95	340	1.87	GI	
GL45MG	4.56	R134a	HBP	S	230V 50/60Hz ~1	60	CSIR	412	1.92	398	1.85	GI	
GL60MG	5.96	R134a	HBP	S	230V 50/60Hz ~1	60	CSIR	520	2.02	499	1.73	GI	
GL60MG	5.96	R134a	HBP	S	230V 50/60Hz ~1	50	CSIR	445	1.99	427	1.70	GI	
GL80MG	7.57	R134a	HBP	S	230V 50/60Hz ~1	60	CSIR	702	2.15	674	1.84	GI	
GL80MG	7.57	R134a	HBP	S	230V 50/60Hz ~1	50	CSIR	600	2.10	576	1.78	GI	
GL90MG	8.85	R134a	HBP	S	230V 50/60Hz ~1	50	CSIR	685	2.10	661	1.76	GI	
GL90MG	8.85	R134a	HBP	S	230V 50/60Hz ~1	60	CSIR	800	2.11	772	1.83	GI	
GLY12RAa	10.70	R134a	HBP	F	220-240V 50Hz ~1	50	CSIR	900	2.30	887	1.97	GL'	
GLY12RAb	10.70	R134a	HBP	F	220-240V 50Hz ~1	50	CSR	900	2.57	887	2.20	GL'	
GLY12RGa	10.70	R134a	HBP	F	200-220/220-230V 50/60Hz ~1	50	CSIR	900	2.19	887	1.87	GL'	
GLY12RGa	10.70	R134a	HBP	F	200-220/220-230V 50/60Hz ~1	60	CSIR	1.038	2.22	1.007	1.90	GL'	
GLY12RGb	10.70	R134a	HBP	F	200-220/220-230V 50/60Hz ~1	50	CSR	900	2.32	887	1.98	GL'	
GLY12RGb	10.70	R134a	HBP	F	200-220/220-230V 50/60Hz ~1	60	CSR	1.038	2.40	1.007	2.07	GL'	
GP14TB	14.17	R134a	HBP	F	220-240V 50Hz ~1	50	CSIR	1.030	2.03	998	1.76	GI	
GP16TB	16.15	R134a	HBP	F	220-240V 50Hz ~1	50	CSIR	1.240	2.09	1.204	1.80	GI	
GP16TE	16.15	R134a	HBP	F	115V 60Hz ~1	60	CSIR	1.450	1.96	1.408	1.69	GI	
GP16TG	16.15	R134a	HBP	F	200-220/230V 50/60Hz ~1	50	CSIR	1.240	2.09	1.204	1.81	GI	
GP16TG	16.15	R134a	HBP	F	200-220/230V 50/60Hz ~1	60	CSIR	1.450	2.00	1.408	1.74	GI	
GP16RA	16.15	R134a	HBP	F	220-240V 50Hz ~1	50	CSIR	1.351	2.09	1.317	1.76	GP	





Private Picture Copyright : WWW.MBSM.PRO

SC18G, 104G8820, Universal, Compressor, R134a, 220-240V 50/60Hz, DANFOSS, SECOP, R134a, HMBP, 1/2 Hp++, displacement 17.70 cc, CSIR, SC18G 104G8820

Category: compressor

written by www.mbsm.pro | 11 April 2022

Compresseur Danfoss SC18G - R134a

Cylindrée = 17.69 CM3

APPLICATIONS = HP; BP; MP

Moteur = CSIR

220-240V 50/60Hz



Design

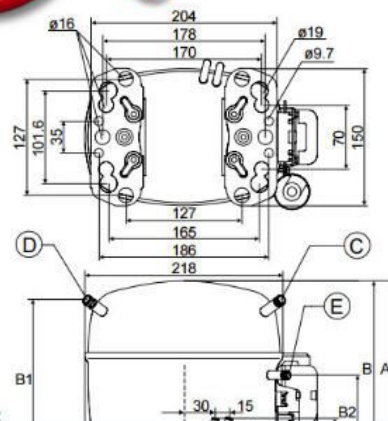
Displacement	cm ³	17.69
Oil quantity	cm ³	600 (550 on comp. with oil cooler)
Maximum refrigerant charge	g	1300
Free gas vol. in compressor	cm ³	1460
Weight without electrical equipment	kg	13.7

Motor

Motor size	watt	495
LRA (rated after 4 sec. UL984) HST	A	18.6
Cut-in current HST	A	18.6
Resistance, main and start winding (25°C)	Ω	3.7/14.1
Approvals	EN 60335-2-34, CCIB	

Dimensions

104G8830 104G8820 104G8822



Private Picture Copyright : WWW.MBSM.PRO

Détails du produit

Poids brut 13.8 kg

Poids Net 13.8 kg

Applications

	HBP
	LBP
	MBP
Charge en fluide frigorigène [kg] [Max]	1.3 kg
Charge en huile [L]	600 L
Code de configuration	Simple
Couleur	Noir
Courant d'appel HST [A]	18.6 A
Description	SC18G
Diamètre de raccordement à l'aspiration [mm]	10.2 mm
Diamètre du raccord au refoulement [mm]	6.2 mm
Diamètre du raccordement du traitement [mm]	6.2 mm
Désignation du modèle	Compresseur
Emballage (format)	Emballage industriel
Faible valeur de plage de tension à 50 Hz [V]	187 V
Faible valeur de plage de tension à 60 Hz [V]	198 V
Faible valeur de tension nominale à 50 Hz [V]	208 V
Faible valeur de tension nominale à 60 Hz [V]	220 V
Fluides	R134a
Fréquence [Hz]	50/60
Hauteur de la base [mm]	213 mm
Hauteur du raccordement de refoulement [mm]	110 mm
Hauteur raccordement aspiration [mm]	193 mm
Hauteur totale [mm]	219 mm
LRA HST [A]	18.6 A
Matériel du raccord au process	Acier cuivré
Matériel du raccord d'aspiration	Acier cuivré
Matériel du raccord de refoulement	Acier cuivré
Niveau d'énergie de l'application	Compresseur universel
Nombre de phases (compresseur)	1
Nombre de phases (ventilateur)	1
Norme d'approbation	CE EN 60335-2-34 avec Annexe AA
Notes concernant le raccord de refoulement	Capuchon en aluminium
Notes concernant le raccordement au process	Capuchon en aluminium
Notes concernant le raccordement à l'aspiration	Capuchon en aluminium
N° de modèle	SC18G
N° de schéma	8258
Oil type	POE

Phase	1
Puissance frigorifique nominale 60 kBTU/h	6.06 kBtu/h
Puissance frigorifique nominale à 60 Hz	1.8 kW
Quantité d'huile [cm ³]	600 cm ³
Quantité par emballage	80
raccord de refoulement équerre [°]	37 °
raccord d'aspiration équerre [°]	37 °
Raccordement de process équerre	37 °
Régulation de la puissance	Vitesse fixe
Résistance de l'enroulement auxiliaire (enroulement de démarrage) pour compresseurs monophasés [ohm]	14.1 Ohm
Résistance de l'enroulement principal pour compresseurs monophasés [Ohm]	3.7 Ohm
Technique de la marque	Compresseur à pistons
Technologie	Piston
Température d'enroulement max. continue [°C] [Max]	125 °C
Température de l'enroulement à court terme [°C] [Max]	135 °C
Tension 50 Hz [V]	220 V
Tension 50 Hz [V] [max.]	240 V
Tension 60 Hz [V]	220 V
Tension 60 Hz [V] [max.]	240 V
Type	SC
Type de moteur	CSIR
Type de socle	Universel
Utilisation de tronçon	Réfrigération LT Réfrigération MT
Valeur du condensateur A	10 µF
Valeur du condensateur B	80 uF
Valeur élevée de plage de tension à 50 Hz [V]	254 V
Valeur élevée de plage de tension à 60 Hz [V]	254 V
Valeur élevée de tension nominale à 50 Hz [V]	230 V
Valeur élevée de tension nominale à 60 Hz [V]	230 V
Vitesse de rotation à 50 Hz [rpm]	2900 rpm
Vitesse de rotation à 60 Hz [rpm]	3500 rpm
Volume balayé [cm ³]	17.69 cm ³
Volume de gaz libre [cm ³]	1460 cm ³
Économiseur	No

Documents

Type de document	Country	Langue	Titre
	France	Français	
	Afrique du Sud	Allemand	
	Allemagne	Allemand	
	Australie Autriche	Anglais	
	Belarus Belgique	Arabe	
	Brazil Bulgarie	Bulgare	
	Canada Chili Chine (continentale)	Chinois	
	Colombie Corée du Sud	Coréen	
	Croatie	Croate	
	Danemark	Danois	
	Emir.arab.unis	Espagnol	
	Espagne Estonia	Estonien	
	Finlande Grande Bretagne	Finnois Grec	
	Grèce	Hindi	
	Hongrie Inde + Sikkim	Hongrois Hébreu	
	Indonésie	Indonésien	
	Ireland Islande	Islandais	
	Israël Italie	Italien	
	Japon Kazakhstan	Japonais	
	Lettonie Lithuania	Kazakh	
	Macedonia Malaisie	Letton	
	Mexique N. Zélande	Lituanien	
	Norvège Pays-Bas	Norvégien	
	Philippines	Néerlandais	
	Pologne Portugal	Polonais	
	Roumanie Russian Federation	Portugais	
	Rép. tchèque Saudi Arabia	Roumain Russe Serbe	
	Serbia	Slovaque	
	Singapour	Slovène	
	Slovaquie Slovénie	Suédois	
	Suisse Suède	Tchèque Thaï	
	Taiwan, Chine	Turc	
	Thailand Tunisie	Ukrainien	
	Turquie Ukraine	Vietnamien	
	USA Viêt Nam		
	Vénézuéla		
Fiche technique	France	Français	220V Hermetic Compressors – R12 – R22 – R205 AI32443441788901-FR0101 1984 KB
Fiche technique	France	Français	Listing Compresseur Secop AI302136056984fr-FR0101 253 KB
Guide d'installation	France	Français	Instructions SC Compressors (external Protector) AN00008643706001-000401 124 KB
Guide d'installation	France	Français	Instructions SC Twin Compressors AN00008643707201-000101 183 KB

Type de document	Country	Langue	Titre
Fiche technique	France	Français	
Warranty	Afrique du Sud	Allemand	
Matériel promotionnel	Allemagne	Anglais	
Guide d'installation	Australie Autriche	Arabe	
EAC Declaration	Belarus Belgique	Bulgare	
Brochure	Brazil Bulgarie	Chinois	
Article UA	Canada Chili Chine (continentale)	Coréen	
Declaration	Colombie Corée du Sud	Croate	
Manuel d'utilisation	Danemark	Danois	
Electrical Safety Certificate	Emir.arab.unis	Espagnol	
	Espagne Estonia	Estonien	
	Finlande Grande Bretagne	Finnois Grec	
	Grèce	Hindi	
	Hongrie Inde + Sikkim	Hongrois Hébreu	
	Indonésie	Indonésien	
	Ireland Islande	Islandais	
	Israël Italie	Italien	
	Japon Kazakhstan	Japonais	
	Lettonie Lithuania	Kazakh	
	Macedonia Malaisie	Letton	
	Mexique N. Zélande	Lituanien	
	Norvège Pays-Bas	Norvégien	
	Philippines	Néerlandais	
	Pologne Portugal	Polonais	
	Roumanie Russian Federation	Portugais	
	Rép. tchèque Saudi Arabia	Roumain	
	Serbia	Russe Serbe	
	Singapour	Slovaque	
	Slovaquie Slovénie	Slovène	
	Suisse Suède	Suédois	
	Taiwan, Chine	Tchèque Thaï	
	Thailand Tunisie	Turc	
	Turquie Ukraine	Ukrainien	
	USA Viêt Nam	Vietnamien	
	Vénézuéla		

Matériel promotionnel

France

Français

Refrigerant Circuit

AV00008642183800-000402
463 KB

Compresseur Danfoss SC18G - R134a

Cylindrée = 17.69 CM3

APPLICATIONS = HP; BP; MP

Moteur = CSIR

220-240V 50/60Hz



Design

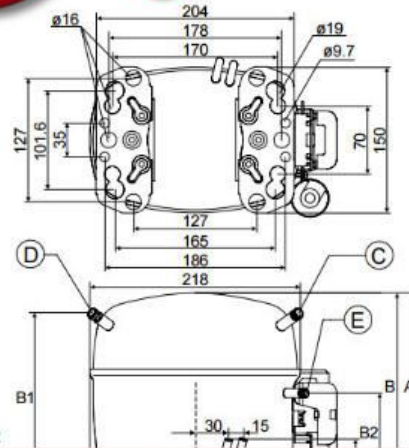
Displacement	cm ³	17.69
Oil quantity	cm ³	600 (550 on comp. with oil cooler)
Maximum refrigerant charge	g	1300
Free gas vol. in compressor	cm ³	1460
Weight without electrical equipment	kg	13.7

Motor

Motor size	watt	495
LRA (rated after 4 sec. UL984) HST	A	18.6
Cut-in current HST	A	18.6
Resistance, main and start winding (25°C)	Ω	3.7/14.1
Approvals		EN 60335-2-34, CCIB

Dimensions

104G8830 104G8820 104G8822



Private Picture Copyright : WWW.MBSM.PRO

R134a	refrigerant	605076	رقم القطعة
HP 1/2	power	SC18G	type
cm ³ 17.7	cylinder capacity	W 495	power input
V 220-240	voltage	CSIR	motor system
W 844	power at -10°C	mm 219	height
W 1343	power at 0°C	W 1074	power at -5°C
W-	power at -30°C	W 1655	power at +5°C
W 485	power at -20°C	W 348	power at -25°C
W 2014	power at +10°C	W 649	power at -15°C
HMBP	application	ASHRAE	test method
kg 13.7	weight	Hz 50	frequency



Private Picture Copyright : WWW.MBSM.PRO

Visuels

Mbsm_dot_pro_private_PDF_SC18GTélécharger



Private Picture Copyright : WWW.MBSM.PRO