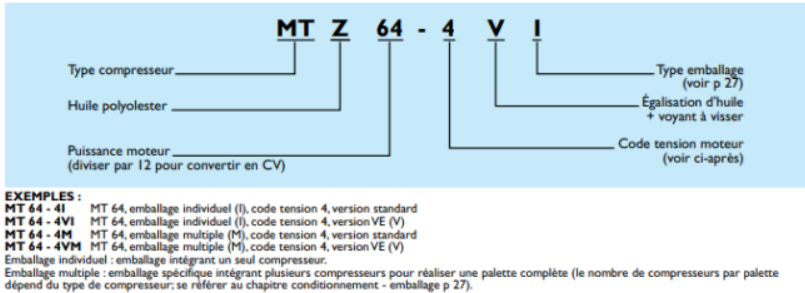


Mbsm.pro, PDF, Nomenclature compresseur, compresseurs Maneurop®, des séries MT et MTZ, Danfoss

Category: Files

written by www.mbsm.pro | 12 January 2021

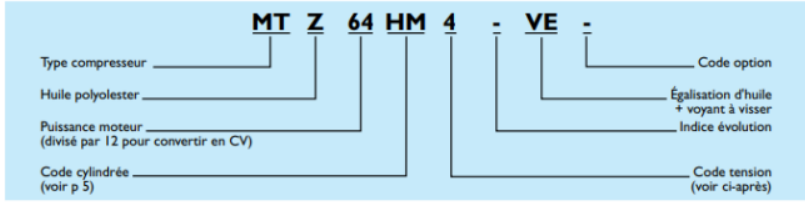


MT Z 64 - 4 V I

Type compresseur
Huile polyolester
Puissance moteur (diviser par 12 pour convertir en CV)
Code tension moteur (voir ci-après)
Égalisation d'huile + voyant à visser
Type emballage (voir p 27)

EXEMPLES :
MT 64 - 4I MT 64, emballage individuel (I), code tension 4, version standard
MT 64 - 4VI MT 64, emballage individuel (I), code tension 4, version VE (V)
MT 64 - 4M MT 64, emballage multiple (M), code tension 4, version standard
MT 64 - 4VM MT 64, emballage multiple (M), code tension 4, version VE (V)
Emballage individuel : emballage intégrant un seul compresseur.
Emballage multiple : emballage spécifique intégrant plusieurs compresseurs pour réaliser une palette complète (le nombre de compresseurs par palette dépend du type de compresseur; se référer au chapitre conditionnement - emballage p 27).

RÉFÉRENCE TECHNIQUE (INDIQUÉE SUR LA PLAQUE SIGNALÉTIQUE DU COMPRESSEUR)



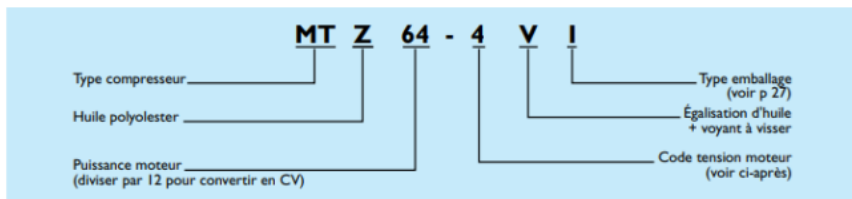
MT Z 64 HM 4 - VE -

Type compresseur
Huile polyolester
Puissance moteur (divisé par 12 pour convertir en CV)
Code cylindrée (voir p 5)
Code option
Égalisation d'huile + voyant à visser
Indice évolution
Code tension (voir ci-après)

VERSIONS

Private Picture Copyright : WWW.MBSM.PRO

Les compresseurs hermétiques à pistons Danfoss Maneurop sont spécialement conçus pour pouvoir être utilisés dans une vaste plage de conditions de fonctionnement. Toutes les pièces sont réalisées avec une grande précision et une qualité supérieure pour garantir une durée de vie maximale. La conception du compresseur est telle que le moteur est entièrement refroidi par les gaz aspirés. La fiabilité du compresseur est assurée par une protection interne du moteur, des clapets de haute efficacité et par un moteur ayant un fort couple de démarrage.



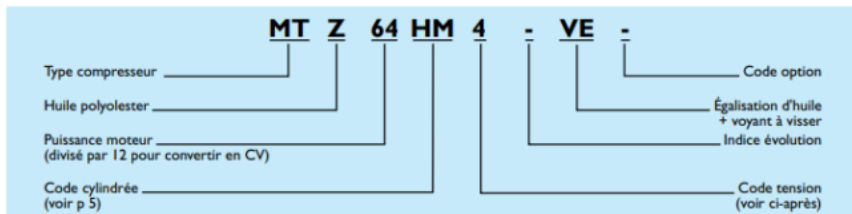
EXEMPLES :

- MT 64 - 4I** MT 64, emballage individuel (I), code tension 4, version standard
- MT 64 - 4VI** MT 64, emballage individuel (I), code tension 4, version VE (V)
- MT 64 - 4M** MT 64, emballage multiple (M), code tension 4, version standard
- MT 64 - 4VM** MT 64, emballage multiple (M), code tension 4, version VE (V)

Emballage individuel : emballage intégrant un seul compresseur.

Emballage multiple : emballage spécifique intégrant plusieurs compresseurs pour réaliser une palette complète (le nombre de compresseurs par palette dépend du type de compresseur; se référer au chapitre conditionnement - emballage p 27).

RÉFÉRENCE TECHNIQUE (INDIQUÉE SUR LA PLAQUE SIGNALÉTIQUE DU COMPRESSEUR)



VERSIONS



Private Picture Copyright : WWW.MBSM.PRO

Mbsm_dot_pro_private_PDF_Danfoss-ManeuropTélécharger

MT/MTZ

50 Hz

R22
R407C
R134a
R404A / R507

1 CYLINDRE
2 CYLINDRES
4 CYLINDRES
8 CYLINDRES



Private Picture Copyright : WWW.MBSM.PRO