

Compresseur, Danfoss, SC15G, R134a, 1/2HP, 50/60Hz

Category: compressor

written by www.mbsm.pro | 1 January 2021

Design

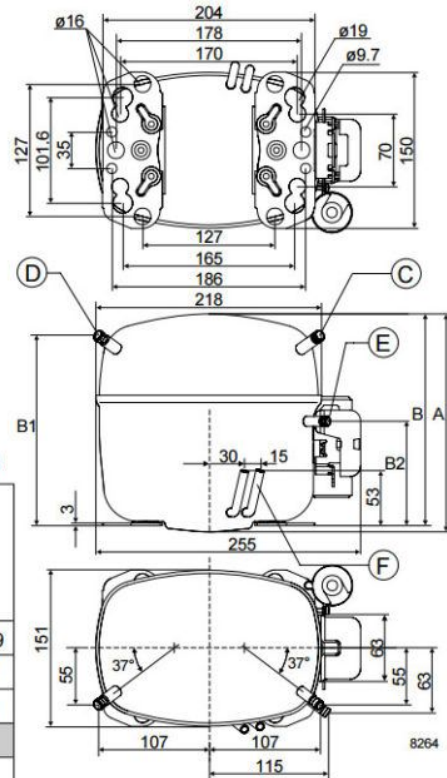
Displacement	cm ³	15.28
Oil quantity	cm ³	600 (550 on comp. with oil cooler)
Maximum refrigerant charge	g	1300
Free gas vol. in compressor	cm ³	1410
Weight without electrical equipment	kg	13.1

Motor

Motor size	watt	385
LRA (rated after 4 sec. UL984) HST	A	14.8
Cut-in current HST	A	14.8
Resistance, main and start winding (25°C)	Ω	5.0/13.7
Approvals		EN 60335-2-34

Dimensions

		104G8530	104G8520	104G8525
Height	mm	A	209	
		B	203	
		B1	183	
		B2	100	
Suction connector	location/I.D. mm	C	10.2 ±0.09	10.2 ±0.09
Process connector	location/I.D. mm	D	6.2 ±0.09	6.2 ±0.09
Discharge connector	location/I.D. mm	E	6.2 ±0.09	6.5 ±0.09
Oil cooler	location/I.D. mm	F	6.2 ±0.09	
Compressors on a pallet	pcs.		80	

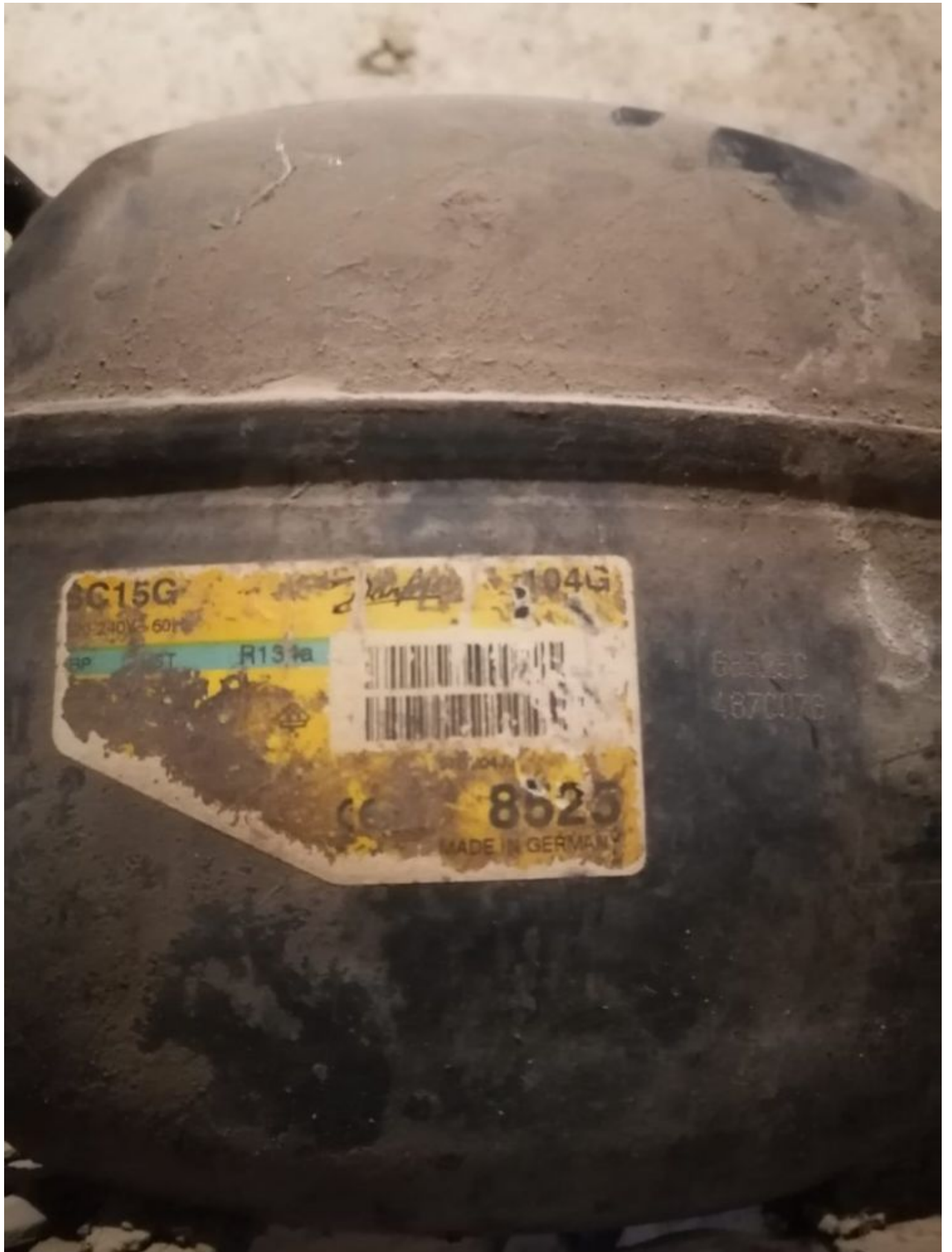


Private Picture Copyright: WWW.MBSM.PRO

Données techniques

- Modèle: **SC15G**
- Gaz: **R-134a**
- Température/Pression: **Moyenne / Haute**
- Puissance: **1/2 HP**
- Voltage: **230 V**
- Type De Courant: **Monophasé**
- Fréquence: **50/60 Hz**
- Type De Compresseur: **Hermétique**
- Décalage: **15.28 cm³**
- Cons.Énergie -25°C: **233 W**
- Cons.Énergie -10°C: **440 W**
- Cons.Énergie -5°C: **497 W**
- Cons.Énergie 0°C: **549 W**
- Cons.Énergie +5°C: **595 W**
- Cons.Énergie +7,2°C: **613 W**
- T° De Condensation: **55 °C**
- Capacité Frigorífica -25°C: **175 Kcal/h**
- Capacité Frigorífica -20°C: **308 Kcal/h**
- Capacité Frigorífica -15°C: **450 Kcal/h**

- Capacidad Frigorífica -10°C: **604 Kcal/h**
- Capacidad Frigorífica -5°C: **775 Kcal/h**
- Capacidad Frigorífica 0°C: **966 Kcal/h**
- Capacidad Frigorífica 5°C: **1184 Kcal/h**
- Capacidad Frigorífica 7.2°C: **1289 Kcal/h**
- Capacidad Frigorífica 10°C: **1431 Kcal/h**
- Tipo Test: **Ashare 32**



Design

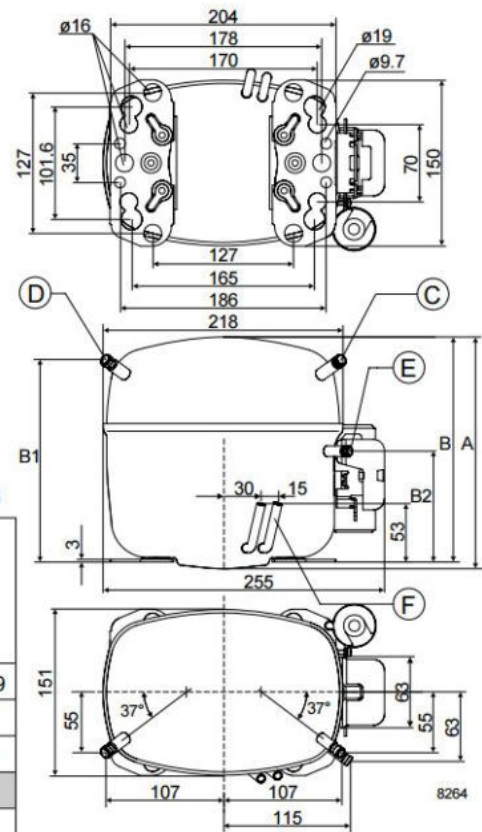
Displacement	cm ³	15.28
Oil quantity	cm ³	600 (550 on comp. with oil cooler)
Maximum refrigerant charge	g	1300
Free gas vol. in compressor	cm ³	1410
Weight without electrical equipment	kg	13.1

Motor

Motor size	watt	385
LRA (rated after 4 sec. UL984) HST	A	14.8
Cut-in current HST	A	14.8
Resistance, main and start winding (25°C)	Ω	5.0/13.7
Approvals		EN 60335-2-34

Dimensions

		104G8530	104G8520	104G8525
Height	mm	A	209	
		B	203	
		B1	183	
		B2	100	
Suction connector	location/I.D. mm	C	10.2 ±0.09	10.2 ±0.09
Process connector	location/I.D. mm	D	6.2 ±0.09	6.2 ±0.09
Discharge connector	location/I.D. mm	E	6.2 ±0.09	6.5 ±0.09
Oil cooler	location/I.D. mm	F	6.2 ±0.09	
Compressors on a pallet	pcs.		80	



Private Picture Copyright : WWW.MBSM.PRO

Mbsm_dot_pro_private_PDF_sc15gTélécharger

Mbsm_dot_pro_private_PDF_sc15g_104g7560_r134a_115v_60hz_01-2020_desd404o322Télécharger

Mbsm_dot_pro_private_PDF_sc15g_104g8526_r134a_220v_60hz_01-2020_desd403j302Télécharger

Compresseur, 1/3 HP, Danfoss, SECOP, tropicalisé, NL10FT, R134a, 220 – 240/1/50, CSIR – RSIR, 105G6829 SECOP, 105G6869 SECOP, 105G6140 SECOP, 105G6147 SECOP, 105G6141 SECOP

Category: compressor

written by www.mbsm.pro | 1 January 2021



Private Picture Copyright : WWW.MBSM.PRO

- Marque : DANFOSS SECOP
- Modèle : NL10FT
- CYLINDRÉE (CM³) 10,1
- FLUIDER-134a
- APPLICATION LBP
- PLAGES D'APPLICATION -35/-10
- PUISSANCE (W) 455
- PUISSANCE FRIGORIFIQUE (TK+40°C) -10/455 -20/281 -30/158 -35/113
- TENSION (V) 240/1/50
- DÉMARRAGE SIR
- I.MAX (A) 1,88
- Ø ASPIRATION 8,2
- Ø REFOULEMENT 6,2
- DIMENSIONS (MM) 205x166x203

Alimentation du compresseur [V/Ph/Hz]	220-240/1/50
Applications	LBP
Charge en fluide frigorigène [kg] [Max]	0.4 kg
Code de configuration	Simple
Couleur	Noir
Courant d'appel HST [A]	10.4 A
Courant d'appel LST [A]	13.6 A

Description	NL10FT
Diamètre de raccordement à l'aspiration [mm]	8.2 mm
Diamètre du raccord au refoulement [mm]	6.2 mm
Diamètre du raccordement du traitement [mm]	6.2 mm
Désignation du modèle	Compresseur
Faible valeur de plage de tension à 50 Hz [V]	198 V
Faible valeur de plage de tension à 60 Hz [V]	0 V
Faible valeur de tension nominale à 50 Hz [V]	220 V
Faible valeur de tension nominale à 60 Hz [V]	0 V
Fluides	R134a
Format d'emballage	Emballage industriel
Fréquence [Hz]	50
Hauteur de la base [mm]	197 mm
Hauteur totale [mm]	203 mm
Injection de liquide	No
Longueur [mm]	252 mm
LRA HST 60Hz [A]	10.4 A
LRA HST [A]	10.4 A
LRA LST [A]	9.2 A
Matériel du raccord au process	Acier cuivré
Matériel du raccord d'aspiration	Acier cuivré
Matériel du raccord de refoulement	Acier cuivré
Niveau d'énergie de l'application	Tropical
Nombre de phases (compresseur)	1
Nombre de phases (ventilateur)	1
Notes concernant le raccord de refoulement	Capuchon en aluminium
Notes concernant le raccordement au process	Capuchon en aluminium
Notes concernant le raccordement à l'aspiration	Capuchon en aluminium
N° de modèle	NL10FT
Oil type	POE
Phase	1
Profondeur [mm]	166 mm
Quantité d'huile [cm³]	300 cm ³
Quantité par emballage	80
raccord de refoulement équerre [°]	35 °
raccord d'aspiration équerre [°]	15 °
Raccordement de process équerre	25 °
RLA	1.80 A
Régulation de la puissance	Vitesse fixe
Résistance de l'enroulement auxiliaire (enroulement de démarrage) pour compresseurs monophasés [ohm]	14.7 Ohm
Résistance de l'enroulement auxiliaire (enroulement de démarrage) pour compresseurs monophasés à pistons [ohm]	14.7 Ohm
Résistance de l'enroulement principal pour compresseurs monophasés [Ohm]	8.2 Ohm
Technique de la marque	Compresseur à pistons

Technologie	Piston
Température d'enroulement max. continue [°C] [Max]	125 °C
Température de l'enroulement à court terme [°C] [Max]	135 °C
Tension 50 Hz [V]	220 V
Tension 50 Hz [V] [max.]	240 V
Type	NL
Type de moteur	CSIR RSIR
Type de socle	Petit UE
Utilisation de tronçon	Réfrigération LT
Valeur élevée de plage de tension à 50 Hz [V]	264 V
Valeur élevée de plage de tension à 60 Hz [V]	0 V
Valeur élevée de tension nominale à 50 Hz [V]	240 V
Valeur élevée de tension nominale à 60 Hz [V]	0 V
Vitesse de rotation à 50 Hz [rpm]	2900 rpm
Vitesse de rotation à 60 Hz [rpm]	0 rpm
Volume balayé [cm³]	10.09 cm³
Volume de gaz libre [cm³]	2360 cm³
Économiseur	No

Mbsm_dot_pro_private_PDF_nl10ft_105g6829_r134a_220v_50hz_04-2019_desd406p202Télécharger



COMPRESSOR, NL 11 F, 1/3 HP, R134, 230/1/50, DANFOSS, RSIR / CSIR

Category: compressor

written by www.mbsm.pro | 1 January 2021



Private Picture Copyright : WWW.MBSM.PRO

COMPRESSOR, NL 11 F, 1/3 HP, R134, 230/1/50, DANFOSS, RSIR / CSIR

Cubigel, Danfoss, GL80AAb, GL80AA, R134a, (LBP), compressor 1/5HP, Low-temperature

Category: compressor

written by www.mbsm.pro | 1 January 2021

Cubigel GL80AAb R134a (LBP) compressor



Characteristic

Manufacturer	Cubigel
Compressor brand	Cubigel
Model	L
Compressor type	Hermetic piston
The purpose of the compressor	Low-temperature
Refrigeration ratio (EN 12900)	0.88
Performance regulation	No
Power compressor	Phase 1/220 B/50 Hz
Cool performance range (EN 12900), kW	0-1
Cold-performance (T0-35/Tk40), kW	0,103
Height, mm	192
Length, mm	250
Width, mm	200
Net weight, kg	9
Amount of oil, l	0.295
Noise level, dBA	60

[Back to the higher level](#)

Private Picture Copyright : WWW.MBSM.PRO

Cubigel, Danfoss, GL80AAb, R134a, (LBP), compressor 1/5HP, Low-temperature

Compressor , DANFOSS , 2123
104L, coolant R404a/R507, SC18CL
, 220-240V 50Hz, LBP/MBP
(csr), hermetic , 13,7kg , 5/8HP
(Big), 781W

Category: Tester ok

written by www.mbsm.pro | 1 January 2021



Private Picture Copyright : WWW.MBSM.PRO

Compressor ,DANFOSS , 2123 104L,coolant R404a/R507,SC18CL 220-240V 50Hz, LBP/MBP (csr),hermetic ,13,7kg ,5/8HP (Big),781W

NL10MF ,1/3 HP ,10,5kg 1/3HP
,Hermétique,Compressor , DANFOSS
,SECOP ,R134a ,220-240V 50Hz ,
208-230V 60Hz ,MBP (Medium Back
Pressure) ,CSIR – RSIR (Resistance
Start – Capacitor Run)

Category: Technologie,Tester ok

written by www.mbsm.pro | 1 January 2021



Private Picture : www.MBSM.PRO

NL10MF ,1/3 HP ,10,5kg 1/3HP ,Hermétique,Compressor , DANFOSS ,SECOP ,R134a ,220-240V 50Hz , 208-230V 60Hz ,MBP (Medium Back Pressure) ,CSIR – RSIR

(Resistance Start – Capacitor Run)

230V ,compressor, Danfoss ,SC15MFX ,
made by Secop, R134a ,refrigeration,
CSIR , Moteur HP , R134a ,3 / 8HP
,HMBP ,1PH

Category: Technologie,Tester ok
written by www.mbsm.pro | 1 January 2021



Private Picture : www.MBSM.PRO

PictureS Mbsm Dot Pro : www.mbsm.pro

230V ,compressor, Danfoss ,SC15MFX , made by Secop, R134a ,refrigeration, CSIR ,
Moteur HP , R134a ,3 / 8HP ,HMBP ,1PH

Danfoss ,Fridge Compressor ,NL7FT ,
1/4 HP ,R134a

Category: Non classé,Technologie,Tester ok
written by www.mbsm.pro | 1 January 2021



PictureS Mbsm Dot Pro : www.mbsm.pro

Danfoss ,Fridge Compressor ,NL7FT , 1/4 HP ,R134a

**www.mbsm.pro , TLES7FT.4 ,
COMPRESSORE SECOP ,TLES7FT.4 4707,
R134a , LBP ,1/4 hp/60hz, 1/5 hp/50hz
, 1ph ,Danfoss,4707, compressors
,medium temperature, Kiriazi 335l**

Category: Technologie,Tester ok

written by www.mbsm.pro | 1 January 2021



Private Picture Copyright : WWW.MBSM.PRO

www.mbsm.pro , TLES7FT.4 , COMPRESSORE SECOP ,TLES7FT.4 , R134a , LBP ,Danfoss compressors ,medium temperature, HMBP