

Whirlpool, Aspera, NE2125E, LBP, capacitive, start inductive run, hermetic compressor, R22, 1/4Hp++ or 1/3Hp-

Category: compressor

written by www.mbsm.pro | 18 March 2021



Private Picture Copyright: WWW.MBSM.PRO

compressor Aspera NE2125E, LBP – R22, 220-240V / 1 / 50Hz, stroke volume 8.78 cm³, LRA 11.0A, motor type CSIR, capillary tube / expansion valve operation, oil AB 46.Cooling

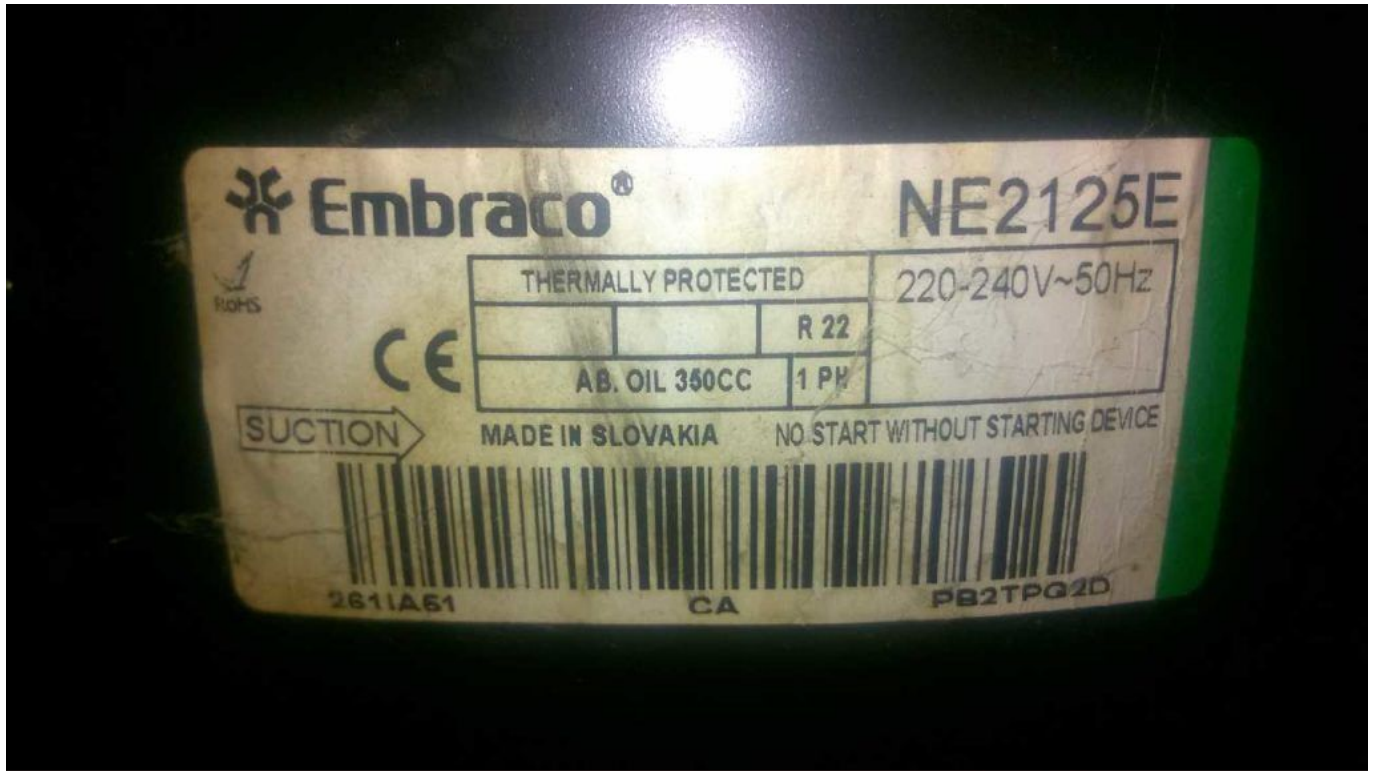
capacity measured for condensation temperature of: 45 ° C, Measurement conditions: ASHRAE

Unfortunately the compressor is no longer available.

If you would like an offer for an identical alternative, please email us or give us a short call, we will prepare an offer for you.Cooling capacity (W) at To

– 10 ° C – 15 ° C – 20 ° C – 25 ° C – 30 ° C

651 517 401 304 226



Private Picture Copyright : WWW.MBSM.PRO

R22 - LBP Applications

COMPRESSOR	FREQUENCY	DIMENSION	
		(from -30°C to -5°C evap. temp.)	-
NE2125E	50 Hz	0.91 mm I.D. x 3.2 m	-
	60 Hz	0.91 mm I.D. x 2.85 m	-
NE2134E	50 Hz	0.91 mm I.D. x 2.8 m	-
	60 Hz	0.91 mm I.D. x 2.5 m	-
T2140E	50 Hz	0.91 mm I.D. x 2.6 m	-
	60 Hz	0.91 mm I.D. x 2.3 m	-
T2155E	50 Hz	1.20 mm I.D. x 3.9 m	-
	60 Hz	1.20 mm I.D. x 3.5 m	-
T2168E	50 Hz	1.20 mm I.D. x 3.3 m	-
	60 Hz	1.20 mm I.D. x 2.8 m	-
NJ2178E	50 Hz	1.20 mm I.D. x 3.0 m	-

PictureS Mbsm Dot Pro : www.mbsm.pro

Private Picture Copyright : WWW.MBSM.PRO



Private Picture Copyright : WWW.MBSM.PRO



Private Picture Copyright : WWW.MBSM.PRO



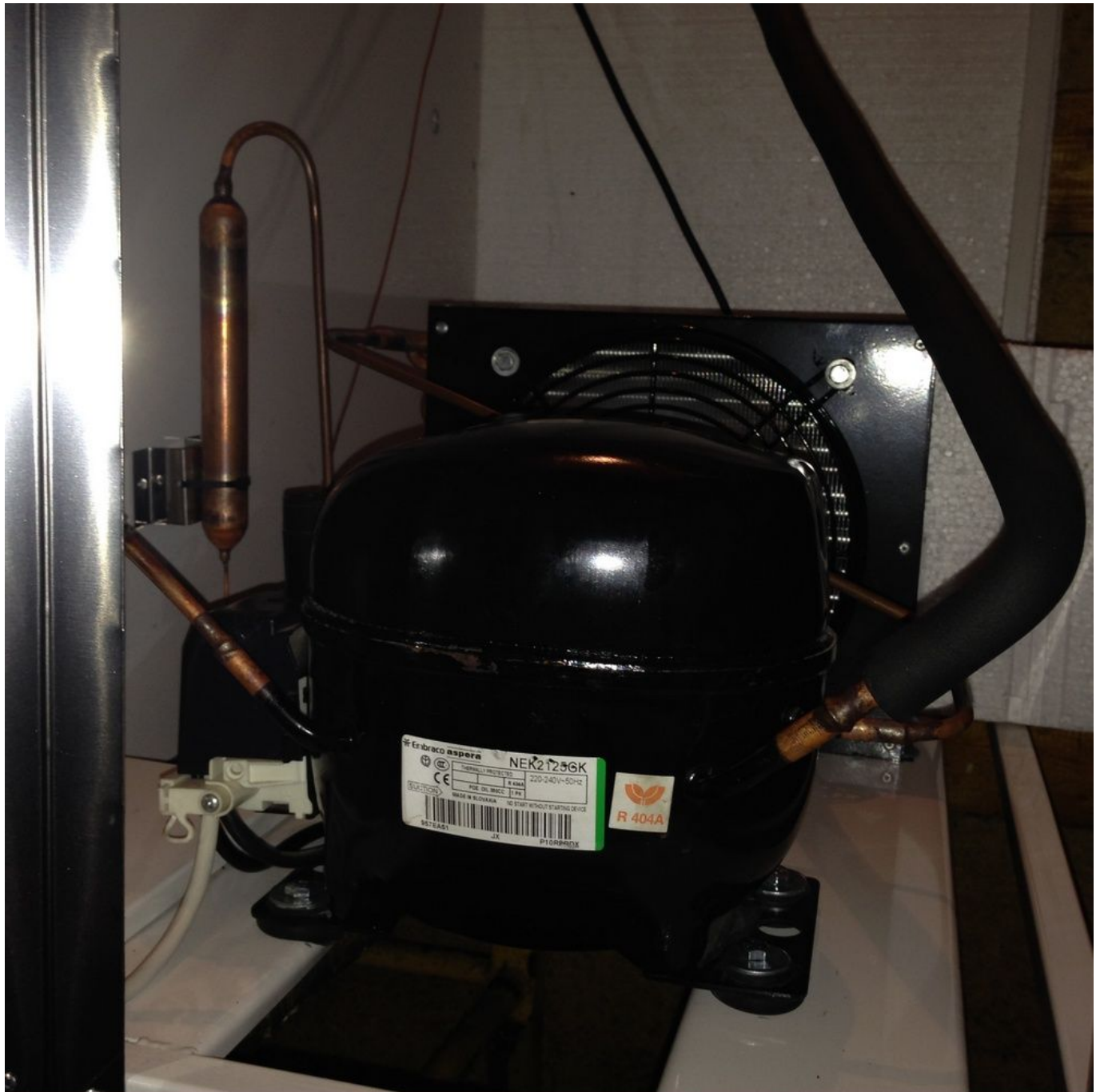
Private Picture Copyright : WWW.MBSM.PRO



Private Picture Copyright : WWW.MBSM.PRO









Private Picture Copyright: WWW.MBSM.PRO

Mbsm_dot_pro_private_PDF_ne2125e-Embraco_VerdichterTélécharger

Shipping Class	Default
Scope Of Application	LBP
Delivery Time	2-3 Weeks
Stock Availability	In Stock
Type	Reciprocating Piston
Condensation Temperature	45 ° C
Manufacturer	Aspera
Manufacturer No.	NE2125E
Power In Hp	1/4 +
Starting Torque	HST
Stroke Volume In Cm3	8.78
Measurement Conditions	Ashrae
Refrigerant	R22
Oil Type	IS046
Series	NE

Condensing Units Compressors Compressor

Tension	220-240V
Weight In Kg	10.4

Compressor, AE4470Z-FZ3C, AE4470Z-FZ,
Compressor Tecumseh, AE4470Z FZ,
HBP/CBP, 1/2 HP, ++BIG, R-404a

Category: compressor

written by www.mbsm.pro | 18 March 2021


Eaton

AE-3001-F

AE4470Z-FZ

R404A

EPFL
CE

53 J0116 10 174734 A

FR 93

OUNTRY OF ORIGIN: FRANCE THERMALLY PROTECTED

Données techniques

- Modèle: **AE4470Z**
- Gaz: **R-404a**
- Température/Pression: **Haute Pression**
- Puissance: **1/2 HP**
- Voltage: **230 V**
- Type De Courant: **Monophasé**
- Fréquence: **50 Hz**
- Type De Compresseur: **Hermétique**
- Décalage: **12.01 cm³**
- Cons.Énergie -10°C: **597 W**
- Cons.Énergie -5°C: **631 W**
- Cons.Énergie 0°C: **663 W**
- Cons.Énergie +5°C: **693 W**
- Cons.Énergie +10°C: **721 W**
- T° De Condensation: **40 °C**
- Capacité Frigorífica -20°C: **637 Kcal/h**
- Capacité Frigorífica -15°C: **796 Kcal/h**
- Capacité Frigorífica -10°C: **975 Kcal/h**
- Capacité Frigorífica -5°C: **1178 Kcal/h**
- Capacité Frigorífica 0°C: **1408 Kcal/h**
- Capacité Frigorífica 5°C: **1671 Kcal/h**
- Capacité Frigorífica 10°C: **1970 Kcal/h**
- Tipo Test: **EN.12900**


Eaton

AE-3001-F

AE4470Z-FZ


EPFL

CE





53 J0116 10 174734 A

COUNTRY OF ORIGIN: FRANCE

TERNALLY PROTECTED

R404A

2530V - 50/60Hz

18 11



GMCC, 9000BTU, 12000BTU, 18000BTU, 24000BTU, R22, Climatiseur Compresseur, rotatif T3, pH440G2CS-4KTS1 / pH440X3CS-4KTS1, 2Hp, 26000BTU, Compresseur Toshiba, A / C R22 220-240V / 50HZ / 1PH

Category: compressor

written by www.mbsm.pro | 18 March 2021



Private Picture Copyright : WWW.MBSM.PRO

Description du compresseur GMCC Les compresseurs de climatisation GMCC réduisent les coûts pendant toute la durée de vie du produit dans l'application.

Ils prennent en charge la conception de systèmes pour des performances à haut rendement et pour l'utilisation de réfrigérants alternatifs pour les applications HVAC commerciales, commerciales et industrielles légères telles que les unités de toit, les refroidisseurs, le refroidissement de processus, les unités emballées, etc.

GMCC Liste Modèle

Dépl.	Capacité	Condensateur	Pouvoir en metre	Poids kg	Ensembles De paquets/Palette
-------	----------	--------------	---------------------	-------------	---------------------------------

HSM165V3UDZA	16.4(cm3/rev)	2845W	9710BTU	30/370μF-V	870W	12.3kg	80 ensembles/Palette
HSM215V3UDZA	21.4(cm3/rev)	3720W	12690BTU	40/370μF-V	1155W	12.7kg	60 ensembles/Palette
PH290M2C-4FT1	29.1(cm3/rev)	5100W	17400BTU	35/370μF-V	1645W	16.1kg	60 ensembles/Palette
PH310M2CS-4KUH	31(cm3/rev)	5510W	18800BTU	40/400μF-V	1710W	17.8kg	60 ensembles/Palette
PH340M2CS-4KU	34(cm3/rev)	5960W	20335BTU	50/400μF-V	1870W	17.8kg	60 ensembles/Palette
PH370G2CS-4KU1	37(cm3/rev)	6650W	22690BTU	50/400μF-V	2065W	18.6kg	48 ensembles/Palette
PH400G2CS-4KU1	39.8(cm3/rev)	7100W	24226BTU	50/400μF-V	2430W	20.2kg	48 ensembles/Palette
PH420G2CS-4KU1	42.3(cm3/rev)	7460W	25450BTU	50/400μF-V	2525W	20.2kg	48 ensembles/Palette
PH440X3CS-4KU1	43.5(cm3/rev)	7650W	26100BTU	50/400μF-V	2510W	22.2kg	48 ensembles/Palette
PH480X3CS-4MU1	47.9(cm3/rev)	8460W	28865BTU	55/400μF-V	2730W	25.2kg	48 ensembles/Palette

Informations de base

Numéro de modèle: PH440X3CS-4MU1

Information additionnelle

Lieu d'origine: Panyu, Guangzhou

Description du produit

Compresseur Toshiba GMCC A / C R22 220-240V / 50HZ / 1PH

Données du

compresseur Compresseur: PH440X3CS-4MU1

Réfrigérant: R22

Type de compresseur : Compresseur à moteur hermétique

Type de pompe:

Huile rotative préchargée: FV50S 900cm³ N.W

.: 22,2KG

Performance nominale

Alimentation: 220- 240V / 50HZ / 1PH

Capacité: 7650W

Entrée: 2510W

Conditions nominales

Température d'évaporation ARI : 7,2 ° C

Température de condensation: 54,4 ° C

Température du gaz de retour: 18,3 ° C

Temp du liquide: 46,1 ° C

Ambiante, air au-dessus: 35 ° C , 1m / s

Liste des accessoires standard

Couvre-
bornes Cache
-bornes Joint Écrou-Cache-borne
Écrou Joint
caoutchouc Grommet
ressort

MODÈLE	CAPACITÉ		CONTRIBUTION	FLIC	EMBALLAGE	CONDENSATEUR	NO	GW /	
	W	BTU / H						W	W / W
PH180X1C-4DZDE3	3015	10287	1	012		35μF / 370VAC		14,99	976
PH225X2C-4FT	3870	13204	1	250		35μF / 370VAC		15,89	998
PH290M2C-4FT1	5100	17400	1	645		35μF / 370VAC		16,11	016
Compresseur rotatif GMCC 220-240V / 50HZ / 1Ph	PH310M2CS-4KUH	5470	18663	1	710	40μF / 400VAC		17,81	118
	PH370G2CS-4MU1	6605	22535	2	070	50μF / 400VAC		19,09	962
	PH400G2CS-4KU1	7015	23934	2	260	50μF / 400VAC		20,21	020
	PH420G2CS-4KU1	7420	25316	2	390	50μF / 400VAC		20,21	020
	PH440X3CS-4MU1	7650	26100	2	510	50μF / 400VAC		22,21	116
	PH480X3CS-4MU1	8460	28864	2	730	55μF / 400VAC		25,21	260



PH440X3CS - 4KTS1

220 - 240V ~, 50HZ

RoHS



002001472W

TOSHIBA (GMCC)



Compresseur, Commercial Compressor,
Disp. 11.80cc, KONOR, GPY12AF, R134a,
200-240v , 1/3 Hp, 325w, GQR60AA,
GPY12AF, GP16MG, GBY16AF, GQY70AA,
DH136C25B, présentoir 420L, CSIR ,
LBP

Category: compressor

written by www.mbsm.pro | 18 March 2021



Private Picture Copyright : WWW.MBSM.PRO

Modèle	Bloc d'alimentation	Déplacement (³ de cm)	Capacité de refroidissement (w)	Puissance nominale (w)	COP (W/W)	Type de moteur	Emballage (Pcs/palette)	1x 20 FCL (PCs)
GPY12AF	200-240V/50Hz	11.8	325	244	1.33	CSIR	80	2000

spécification

DRIV à moteur hermétique en le compresseur du type à bielle de piston. Avec démarrage par relais de type marteau et équipé d'un protecteur de surcharge.

Application

Largement utilisé dans les réfrigérateurs domestiques et commerciaux, les armoires à rideaux d'air, les vitrines, les machines à glaçons, les refroidisseurs, les déshumidificateurs, etc.

Série de compresseurs haute efficacité R134aLBP

Modèle: GPY12AF

Puissance: 1 / 3HP

Déplacement: 11,8 cm³

Capacité: 325w

COP: 1,36 W

Tension: 200-240V / 50HZ

Manière de moteur: CSIR

Application: LBP

Type de refroidissement: refroidissement par ventilateur

Hauteur: 210 mm

Poids net: 12,9 kg

Dimension: 210 * 162 * 237.2 (millimètre)

Conditions d'essai (ASHRAE)

Température d'évaporation -23,3 ° C

Température de condensation 54,4 ° C

Température de sous-refroidissement 32,2 ° C

Température d'aspiration 32,2 ° C

Température ambiante 32,2 ° C

Conversion:

1 watt = 3,41 Btu / h = 0,86 kcal / h

Compresseur konor GPY12AF par un présentoir de bière Quilmes 420L.

Modèle GPY12AF

Alimentation 200-240V / 50Hz

Cylindrée (cm³) 11,8

Capacité de refroidissement (W) 325

Puissance nominale (W) 244

COP (W / W) 1.33

Type de moteur CSIR LBP

Equivalent 1/3 MTC EMBRACO modèle FFI-12-HBK pour R134.

KONOR	Displ.	power	Motor type	V/Hz	Cooling capacity	W _{Net}	Weight	KG
GQR60AA	61/6		RSIR	220-240V/50Hz		140		9.4
GQR70AA	6.61/5		RSIR	220-240V/50Hz		165		9.4
GQR80AA	8.11/4		RSIR	220-240V/50Hz		198		9.4
GQR90AA	9.11/4		RSIR	220-240V/50Hz		220		10.1
GQY99AA	9.91/4		RSIR	220-240V/50Hz		270		10.9
GQY12AF	11.81/3		CSIR	220-240V/50Hz		325		10.56
GQY16AF	16.23/8		CSIR	220-240V/50Hz		380		12.1
GP16MG	16.25/8		CSIR	220-240V/50Hz		870		12.5
GP12MG	11.85/8		CSIR	220-240V/50Hz		656		10.9
GP12TG	11.83/8		CSIR	220-240V/50Hz		1140		11.8
GQR80TG	8.11/4		CSIR	220-240V/50Hz		730		9.8
GQR90TG	9.11/4		CSIR	220-240V/50Hz		830		10.5
GQR60TG	61/5		CSIR	220-240V/50Hz		520		9.8

KONON

GPY12AF

220-240V~50Hz

R134a

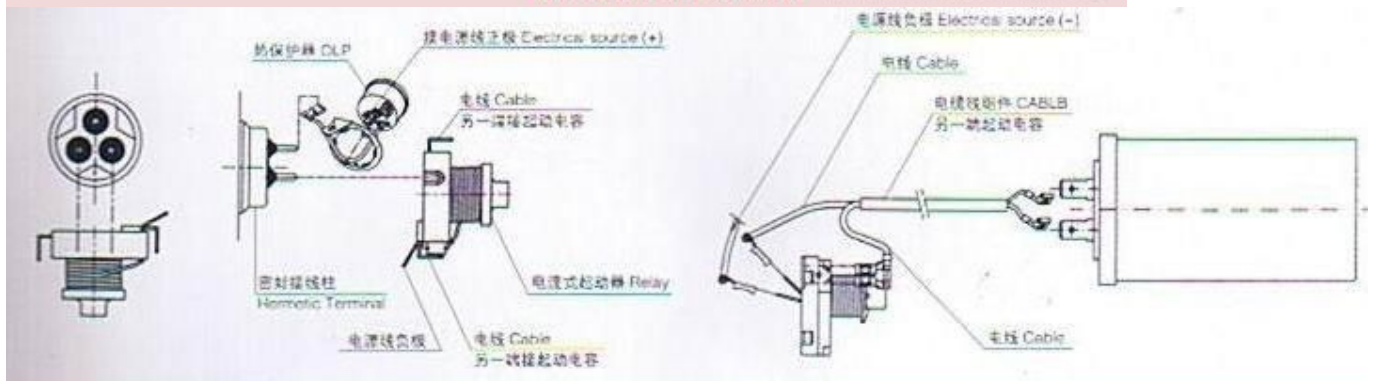


11.11.2013

KONON ELECTROMECHANICS CO., LTD 011071.908



Private Picture Copyright : WWW.MBSM.PRO



Private Picture Copyright : WWW.MBSM.PRO

R134a 系列 | R134a Range

220-240 V / 50Hz

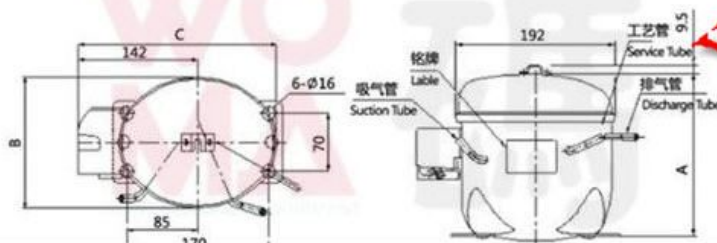
Cliquez pour traduire les images

型号 Model	排气 容积 Displ. cm ³	电机 功率 Power HP	电机 类型 Motor Type	电压频率 Volt.-Frequency V/Hz	制冷量 Cooling Capacity w	输入功率 Input Power without RC w	with RC w	性能系数 COP without RC w/w	with RC w/w	高度 Height (A) mm	净重 Net Weight kg
GQR45AA	4.6	1/8	RSIR	220-240V/50Hz	110	96		1.15		176	8.8
GQR60AA	6.0	1/6	RSIR	220-240V/50Hz	140	116		1.21		176	9.4
GQR70AA	6.6	1/5	RSIR	220-240V/50Hz	165	136		1.21		176	9.4
GQR80AA	8.1	1/4	RSIR	220-240V/50Hz	198	166		1.19		186	9.4
GQR90AA	9.1	1/4	RSIR	220-240V/50Hz	220	184		1.19		186	10.1
GQY45AA	4.6	1/8	RSIR/RSCR	220-240V/50Hz	123	99	95	1.24	1.30	176	9.3
GQY60AA	6.0	1/6	RSIR/RSCR	220-240V/50Hz	157	115	112	1.36	1.40	176	9.4
GQY70AA	6.6	1/5	RSIR/RSCR	220-240V/50Hz	175	126	121	1.39	1.45	186	10.0
GQY80AA	8.1	1/4	RSIR/RSCR	220-240V/50Hz	222	164	158	1.35	1.41	186	10.3
GQY90AA	9.1	1/4	RSIR/RSCR	220-240V/50Hz	245	184	176	1.33	1.39	186	10.3
GQY99AA	9.9	1/4	RSIR/RSCR	220-240V/50Hz	270	203	194	1.33	1.39	199	10.9



Private Picture Copyright : WWW.MBSM.PRO

型号 Model	排气 容积 Displ. cm ³	电机 功率 Power HP	电机 类型 Motor Type	电压频率 Volt.-Frequency V/Hz	制冷量 Cooling Capacity w	输入功率 Input Power without RC w with RC w	性能系数 COP without RC w/w with RC w/w	高度 Height (A) mm	净重 Net Weight kg
GQR60TG	6.0	1/5	CSIR	200-220V/50Hz 220-230V/60Hz	520 600	260 290	2.00 2.10	176	9.8
GQR80TG	8.1	1/4	CSIR	200-220V/50Hz 220-230V/60Hz	730 800	340 380	2.15 2.10	186	10.8
GQR90TG	9.1	1/4	CSIR	200-220V/50Hz 220-230V/60Hz	830 920	370 436	2.24 2.24	186	10.8
GP12TG	11.8	3/8	CSIR	200-220V/50Hz	1140	520	2.19	199	11.8



Private Picture Copyright : WWW.MBSM.PRO

R134a 系列 | R134a Range

Cliquez pour traduire les images

200-220 V / 50Hz, 220-230 V / 60Hz

展示柜专用 | For Display Cabinet

型号 Model	排气 容积 Displ. cm ³	电机 功率 Power HP	电机 类型 Motor Type	电压频率 Volt.-Frequency V/Hz	制冷量 Cooling Capacity w	输入功率 Input Power without RC w with RC w	性能系数 COP without RC w/w with RC w/w	高度 Height (A) mm	净重 Net Weight kg
GP12MG	11.8	5/8	CSIR	200-220V/50Hz 220-230V/60Hz	656 788	400 476	1.64 1.66	203	10.8
GP16MG	16.2	5/8	CSIR	200-220V/50Hz 220-230V/60Hz	870 975	560 610	1.55 1.60	212	11.2

Private Picture Copyright : WWW.MBSM.PRO

200-240V / 50Hz

上海珂纳压缩机-低背压
 Cliquez pour traduire les images

型号	制冷量 W	输入功率 W	代替型号1	代替型号2	备注
GQR60AA	140	116	华意HYE55Y63		
GQR70AA	165	136	华意HYE60YL		
GQR80AA	198	166	华意HYE69Y63		
GQR90AA	220	184	华意HYE81Y		
GQY99AA	270	203	华意HY90Y		
GPY12AF	325	244	华意HY113Y		
GPY16AF	380	292	华意HY131Y		

200-220V / 50Hz, 220-230V / 60Hz 上海珂纳压缩机-高背压

型号	制冷量 W	输入功率 W	代替型号1	代替型号2	备注
GQR90TG	830	370	华意HYE81YZ		
GP12TG	1140	520	华意HY131YZ		
GP12MG	1140	520	华意HY131YZ		
GP16MG	1430	650	华意HY153YZ		

Private Picture Copyright : WWW.MBSM.PRO

Compresseur, Danfoss, SC15G, R134a, 1/2HP, 50/60Hz

Category: compressor

written by www.mbsm.pro | 18 March 2021

Design

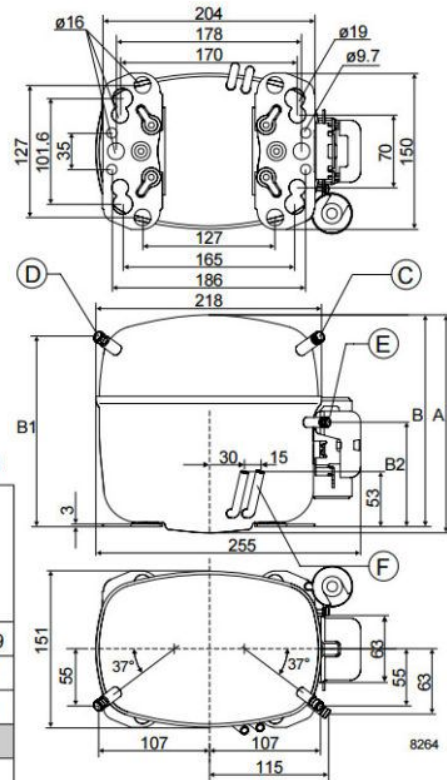
Displacement	cm ³	15.28
Oil quantity	cm ³	600 (550 on comp. with oil cooler)
Maximum refrigerant charge	g	1300
Free gas vol. in compressor	cm ³	1410
Weight without electrical equipment	kg	13.1

Motor

Motor size	watt	385
LRA (rated after 4 sec. UL984) HST	A	14.8
Cut-in current HST	A	14.8
Resistance, main and start winding (25°C)	Ω	5.0/13.7
Approvals		EN 60335-2-34

Dimensions

		104G8530	104G8520	104G8525
Height	mm	A	209	
		B	203	
		B1	183	
		B2	100	
Suction connector	location/I.D. mm	C 10.2 ±0.09	10.2 ±0.09	10.2 ±0.09
Process connector	location/I.D. mm	D 6.2 ±0.09	6.2 ±0.09	6.5 ±0.09
Discharge connector	location/I.D. mm	E 6.2 ±0.09	6.2 ±0.09	6.5 ±0.09
Oil cooler	location/I.D. mm	F 6.2 ±0.09		
Compressors on a pallet	pcs.	80		

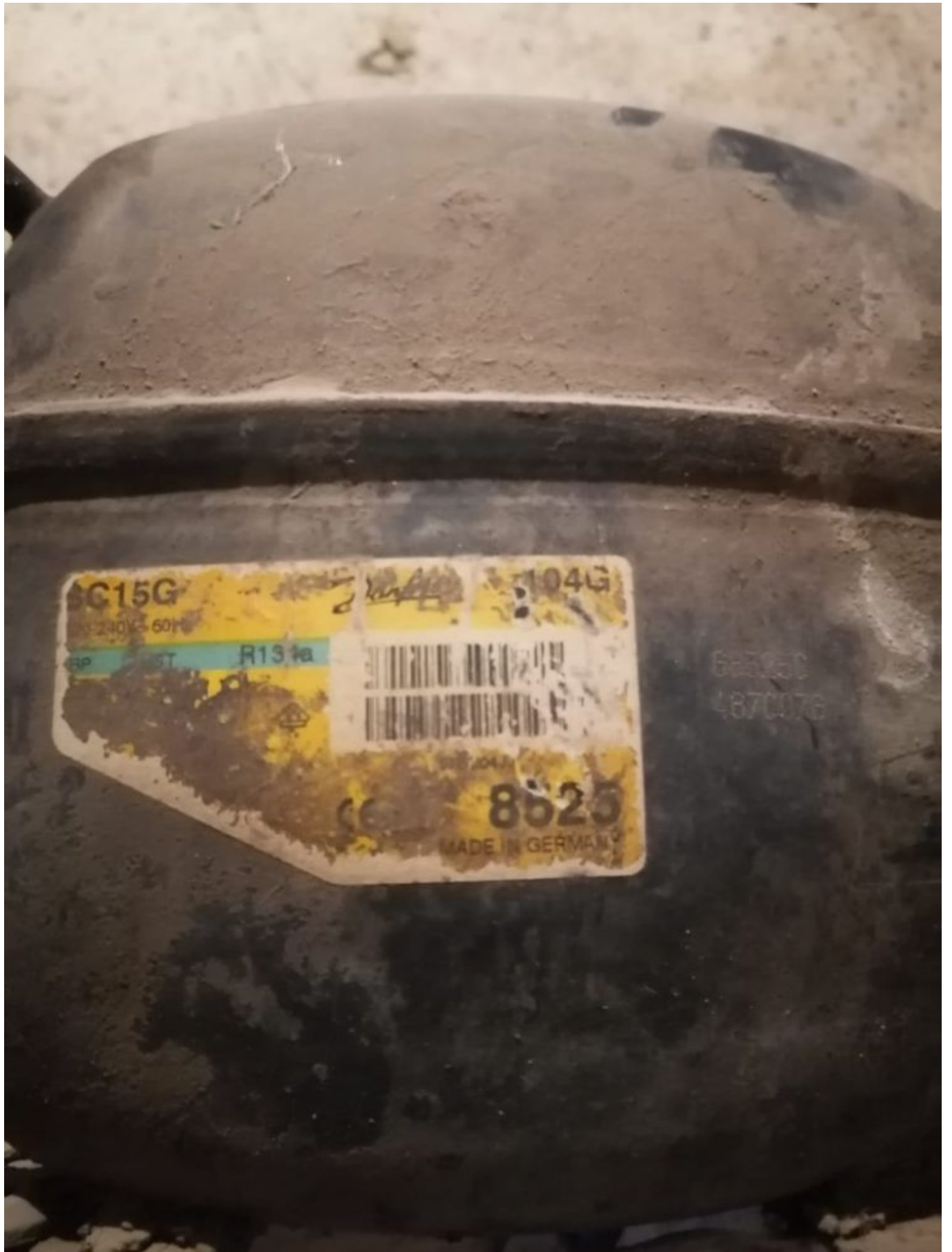


Private Picture Copyright: WWW.MBSM.PRO

Données techniques

- Modèle: **SC15G**
- Gaz: **R-134a**
- Température/Pression: **Moyenne / Haute**
- Puissance: **1/2 HP**
- Voltage: **230 V**
- Type De Courant: **Monophasé**
- Fréquence: **50/60 Hz**
- Type De Compresseur: **Hermétique**
- Décalage: **15.28 cm³**
- Cons.Énergie -25°C: **233 W**
- Cons.Énergie -10°C: **440 W**
- Cons.Énergie -5°C: **497 W**
- Cons.Énergie 0°C: **549 W**
- Cons.Énergie +5°C: **595 W**
- Cons.Énergie +7,2°C: **613 W**
- T° De Condensation: **55 °C**
- Capacidad Frigorífica -25°C: **175 Kcal/h**
- Capacidad Frigorífica -20°C: **308 Kcal/h**

- Capacidad Frigorífica -15°C: **450 Kcal/h**
- Capacidad Frigorífica -10°C: **604 Kcal/h**
- Capacidad Frigorífica -5°C: **775 Kcal/h**
- Capacidad Frigorífica 0°C: **966 Kcal/h**
- Capacidad Frigorífica 5°C: **1184 Kcal/h**
- Capacidad Frigorífica 7.2°C: **1289 Kcal/h**
- Capacidad Frigorífica 10°C: **1431 Kcal/h**
- Tipo Test: **Ashare 32**



Design

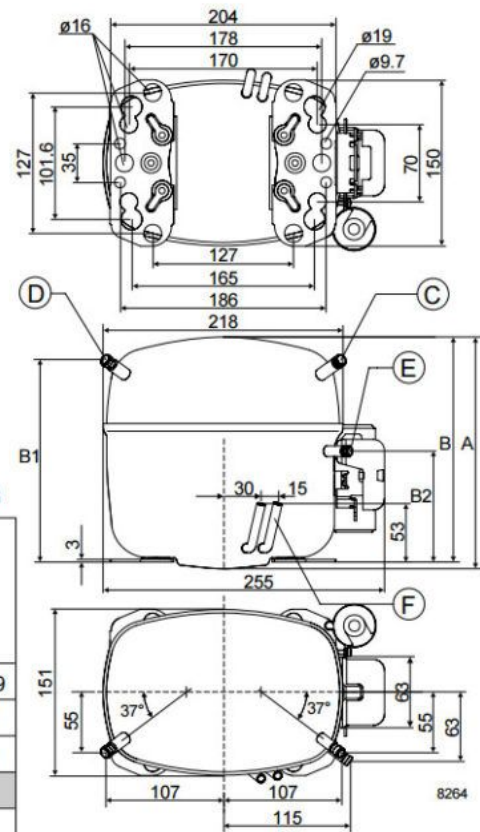
Displacement	cm ³	15.28
Oil quantity	cm ³	600 (550 on comp. with oil cooler)
Maximum refrigerant charge	g	1300
Free gas vol. in compressor	cm ³	1410
Weight without electrical equipment	kg	13.1

Motor

Motor size	watt	385
LRA (rated after 4 sec. UL984) HST	A	14.8
Cut-in current HST	A	14.8
Resistance, main and start winding (25°C)	Ω	5.0/13.7
Approvals		EN 60335-2-34

Dimensions

		104G8530	104G8520	104G8525
Height	mm	A	209	
		B	203	
		B1	183	
		B2	100	
Suction connector	location/I.D. mm	C	10.2 ±0.09	10.2 ±0.09
Process connector	location/I.D. mm	D	6.2 ±0.09	6.2 ±0.09
Discharge connector	location/I.D. mm	E	6.2 ±0.09	6.5 ±0.09
Oil cooler	location/I.D. mm	F	6.2 ±0.09	
Compressors on a pallet	pcs.		80	



Private Picture Copyright : WWW.MBSM.PRO

Mbsm_dot_pro_private_PDF_sc15gTélécharger

Mbsm_dot_pro_private_PDF_sc15g_104g7560_r134a_115v_60hz_01-2020_desd404o322Télécharger

Mbsm_dot_pro_private_PDF_sc15g_104g8526_r134a_220v_60hz_01-2020_desd403j302Télécharger

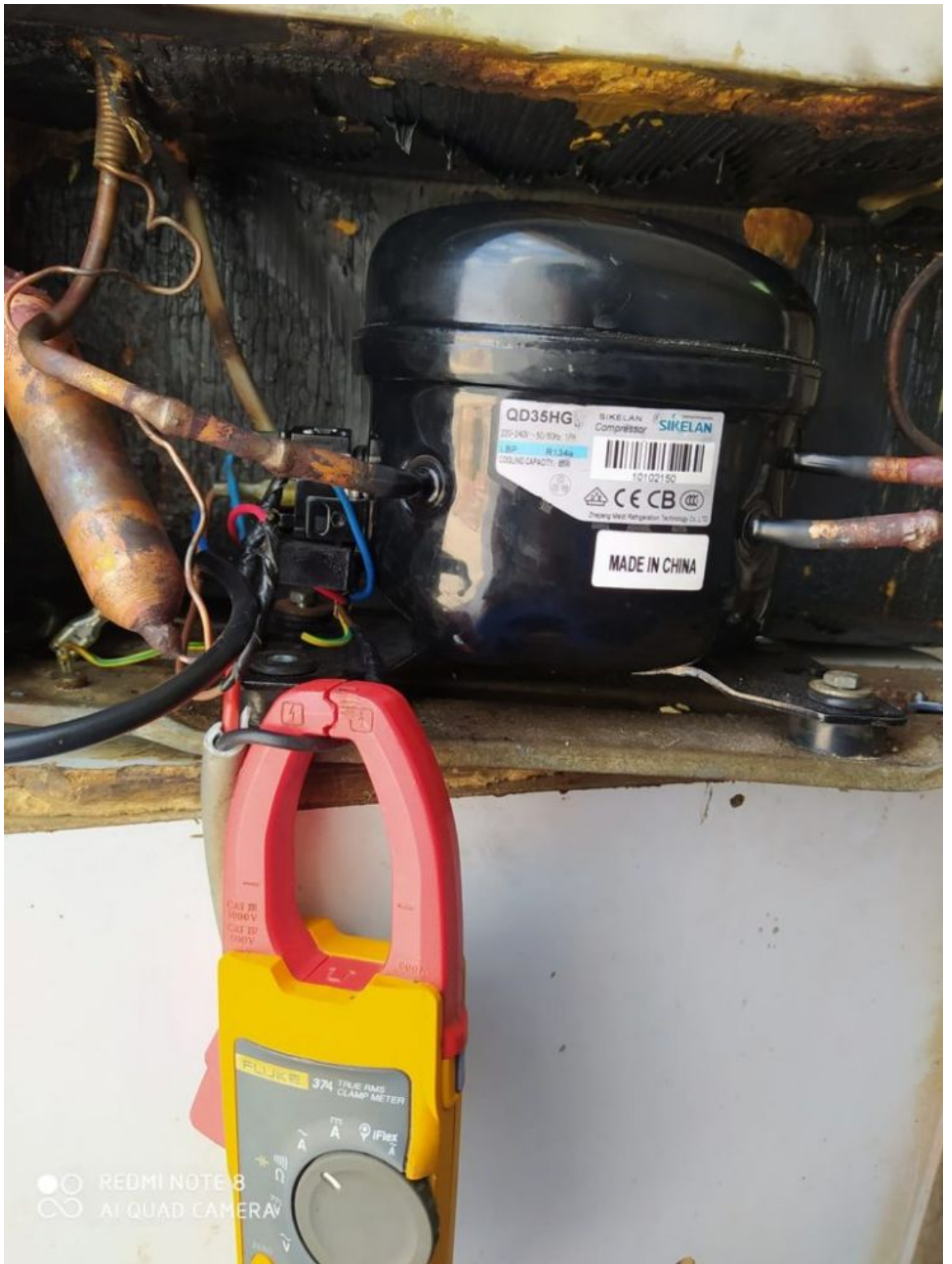
QD35HG, 1/11 HP, 220V, SIKELAN, R134a, mini congélateur, petit bar réfrigérateur, réfrigérateur distributeur, refroidisseur d'eau, série L, RSIR, 75 w

Category: compressor

written by www.mbsm.pro | 18 March 2021



Private Picture Copyright : WWW.MBSM.PRO



Private Picture Copyright: WWW.MBSM.PRO

1. Product Performance

- 1) QD35HG, série L , utilisez le réfrigérant R134A;

- 2) Application de tension 220V à 240V;
- 3) Fréquence pour 50 / 60HZ;
- 4) Type de moteur: RSIR;
- 5) Type de refroidissement: ST;
- 6) Le dispositif de démarrage est le relais PTC;
- 7) Application: basse contre-pression;
- 8) La puissance nominale est de 1 / 11HP;
- 9) Le COP est de 1,05 avec une capacité de refroidissement de 75 W.

Selon les conditions de test (ASHRAE)

Température d'évaporation: -23,3 degrés

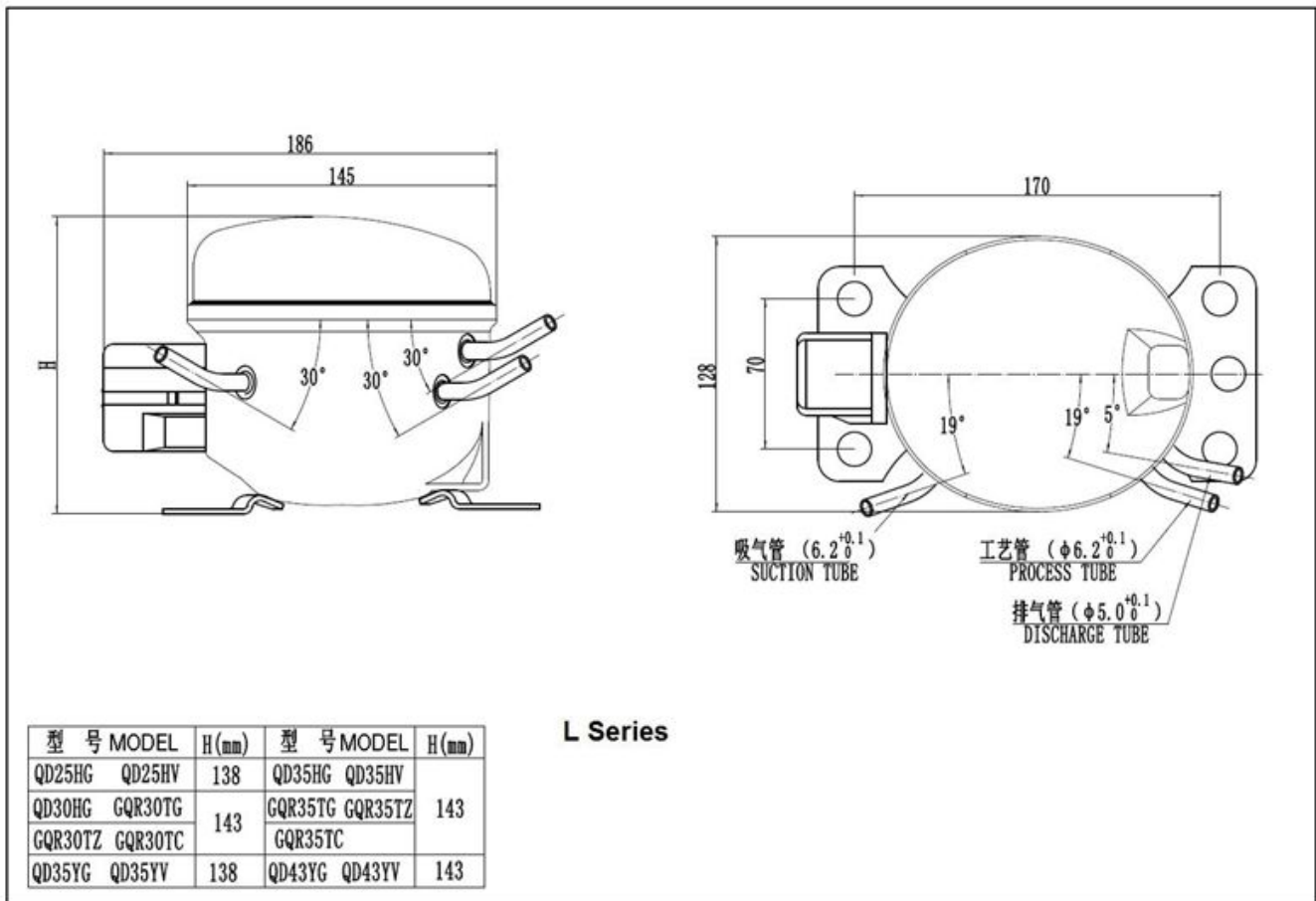
Température ambiante: 32,2 degrés

Température de sous-refroidissement: 32,2 degrés

Température de condensation: 54,4 degrés

Température d'aspiration: 32,2 degrés

Serial	Model	HP	V/Hz	Dispt (cm ³)	Cooling Capacity (ASHRAE)						Motor type	Starting Device	Starting capacitor (uF)	Running capacitor (uF)	Cooling Type
					Test Conditions: -23.3°C (-10F)										
					Capacity (W)	Capacity (Btu/h)	Input Power (W)	Current (A)	COP	EER					
L	QD25HG	1/12	220-240V/50-60Hz	2.5	55	188	52	0.55	1.05	3.61	RSIR	PTC Starting Relay	/	/	ST
	QD30HG	1/12		3.0	65	222	62	0.63	1.05	3.58	RSIR		/	/	ST
	QD35HG	1/11		3.5	75	256	71	0.68	1.05	3.60	RSIR		/	/	ST
	ADW43	1/6-		4.3	110	375	100	1.0	1.1	3.75	RSIR		/	/	ST
	ADW51	1/6		5.1	125	427	104	1.1	1.2	4.10	RSIR		/	/	ST
	ADW57	1/5-		5.7	135	461	112	1.15	1.2	4.11	RSIR		/	/	ST
MS	ADW43	1/6-		4.3	110	375	100	1.0	1.1	3.75	RSIR	PTC/Current Starting Relay	/	/	ST
	ADW51	1/6		5.1	125	427	104	1.1	1.2	4.10	RSIR		/	/	ST
	ADW57	1/5-		5.7	135	461	112	1.15	1.2	4.11	RSIR		/	/	ST
	ADW66	1/4-		6.6	165	563	132	1.2	1.25	4.27	RSIR		/	/	ST
	ADW77	1/4		7.7	185	631	148	1.4	1.25	4.27	RSIR		/	/	ST
	ADW86	1/4+		8.6	200	682	160	1.45	1.25	4.27	RSIR		/	/	ST
	ADW91	1/3-		9.1	220	751	176	1.65	1.25	4.27	RSIR		/	/	ST
MK	ADW66	1/4-		6.6	165	563	132	1.2	1.25	4.27	RSIR	Current Starting Relay	/	/	ST
	ADW77	1/4		7.7	185	631	148	1.4	1.25	4.27	RSIR		/	/	ST
	ADW86	1/4+		8.6	200	682	160	1.45	1.25	4.27	RSIR		/	/	ST
	ADW91	1/3-		9.1	220	751	176	1.65	1.25	4.27	RSIR		/	/	ST
	ADW110	3/8		11.0	270	921	215	2.05	1.25	4.28	RSIR		/	/	F
	ADW91	1/3-	9.1	220	751	176	1.65	1.25	4.27	RSIR	/		/	F	
WQ	ADW110	3/8	11.0	270	921	215	2.05	1.25	4.28	RSIR	Current Starting Relay	/	/	F	
	ADW128	3/8+	12.8	320	1092	256	2.3	1.25	4.27	CSIR		80	/	F	
	ADW142	1/2-	14.2	350	1194	280	2.6	1.25	4.27	CSIR		80	/	F	
	ADW153	1/2	15.3	380	1297	304	2.8	1.25	4.27	CSIR		80	/	F	



Private Picture Copyright: WWW.MBSM.PRO

1. Product Performance

- 1) QD35HG, série L, utilisez le réfrigérant R134A;
- 2) Application de tension 220V à 240V;
- 3) Fréquence pour 50 / 60HZ;
- 4) Type de moteur: RSIR;
- 5) Type de refroidissement: ST;
- 6) Le dispositif de démarrage est le relais PTC;
- 7) Application: basse contre-pression;
- 8) La puissance nominale est de 1/11 HP;
- 9) Le COP est de 1,05 avec une capacité de refroidissement de 75 W.

Ce modèle a passé les certificats CB / VDE et les personnages principaux comme ci-dessous

- 1) Petite taille;
- 2) haute efficacité et fiabilité;
- 3) faible bruit et vibration;
- 4) appliqué au mini réfrigérateur, au distributeur d'eau, etc.

basé sur la condition d'essai (ASHRAE)

- température d'évaporation: -23,3 degrés
- Température ambiante: 32,2 degrés
- Température de sous-refroidissement: 32,2 degrés
- Température de condensation: 54,4 degrés
- Température d'aspiration: 32,2 degrés

2. Spécifications du compresseur

En série	Modèle	Tension / Fréquence (V / Hz)	Déplacement (cm ³)	Capacité de refroidissement ASHRAE										Type de moteur	Dispositif de démarrage	Condensateur de démarrage (uF)	Condensateur de fonctionnement (uF)	Type de refroidissement				
				-35 ° C (-31F)			-30 ° C (-22F)			-25 ° C (-13F)			Conditions d'essai: -23,3 ° C (-10F)									
				W	Btu / h	Btu / h	W	Btu / h	Btu / h	W	Btu / h	Btu / h	W						Btu / h	Btu / h	W	Btu / h
				Capacité (h)	Capacité (h)	Puissance (W)	Courant (A)	FLICEER	W	Btu / h	Btu / h	W	Btu / h	Btu / h	W	Btu / h	Btu / h					
L	QD25HG1/12	2,5	25	85	33	11342	14355	188	52	0,55	1,053,6169	235	86	293	107365	134457	168	573	RSIR	/	/	ST
	QD30HG1/12	3,0	30	10239	13350	17165	222	62	0,63	1,053,5881	276	102348	127433	159543	198	676	781	RSIR	/	/	ST	
	QD35HG1/11	3,5	34	11644	15058	19875	256	71	0,68	1,053,6094	321	117399	147502	183624	229	781	781	RSIR	/	/	ST	
	ADW43 1/6	4,3	50	17165	22285	290110	375	100	1,0	1,1	3,75138471	172587	215734	269918	336	1146	RSIR	Relais de démarrage PTC	/	/	ST	
	ADW51 1/6	5,1	57	19474	25296	328125	427	104	1,1	1,2	4,10156532	195665	244833	3051041382	1303	RSIR	/	/	ST			
	ADW57 1/5	5,7	62	21280	273104355135	461	112	1,15	1,2	4,11170580	211720	264901	3301126412	1406	RSIR	/	/	ST				
	ADW43 1/6	4,3	50	17165	22285	290110	375	100	1,0	1,1	3,75138471	172587	215734	269918	336	1146	RSIR	/	/	ST		
	ADW51 1/6	5,1	57	19474	25296	328125	427	104	1,1	1,2	4,10156532	195665	244833	3051041382	1303	RSIR	/	/	ST			
	ADW57 1/5	5,7	62	21280	273104355135	461	112	1,15	1,2	4,11170580	211720	264901	3301126412	1406	RSIR	/	/	ST				
SP	ADW66 1/4	6,6	75	25698	334127433165	563	132	1,2	1,254,27206703	258880	32210994031375504	1720	RSIR	/	/	ST						
	ADW77 1/4	7,7	84	287109372142485185	631	148	1,4	1,4	1,254,27231788	289986	36112324521542565	1928	RSIR	/	/	ST						
	ADW86 +	8,6	91	3101184031154525200	682	160	1,45	1,45	1,254,27250853	313106839113344881665610	2081	RSIR	/	/	ST							
	ADW91 1/3	9,1	100	341130444169577220	751	176	1,65	1,65	1,254,27275938	344117443014675371832671	2289	RSIR	/	/	ST							
	ADW43 1/6	220 à 240,3 V / 50 à 60 Hz	50	17165	22285	290110	375	100	1,0	1,1	3,75138471	172587	215734	269918	336	1146	RSIR	/	/	ST		
	ADW51 1/6	5,1	57	19474	25296	328125	427	104	1,1	1,2	4,10156532	195665	244833	3051041382	1303	RSIR	Relais de démarrage PTC / courant	/	/	ST		
LM	ADW57 1/5	5,7	62	21280	273104355135	461	112	1,15	1,2	4,11170580	211720	264901	3301126412	1406	RSIR	/	/	ST				
	ADW66 1/4	6,6	75	25698	334127433165	563	132	1,2	1,254,27206703	258880	32210994031375504	1720	RSIR	/	/	ST						
	ADW77 1/4	7,7	84	287109372142485185	631	148	1,4	1,4	1,254,27231788	289986	36112324521542565	1928	RSIR	/	/	ST						
	ADW66 1/4	6,6	75	25698	334127433165	563	132	1,2	1,254,27206703	258880	32210994031375504	1720	RSIR	/	/	ST						
	ADW77 1/4	7,7	84	287109372142485185	631	148	1,4	1,4	1,254,27231788	289986	36112324521542565	1928	RSIR	/	/	ST						
MK	ADW86 +	8,6	91	3101184031154525200	682	160	1,45	1,45	1,254,27250853	313106839113344881665610	2081	RSIR	/	/	ST							
	ADW91 1/3	9,1	100	341130444169577220	751	176	1,65	1,65	1,254,27275938	344117443014675371832671	2289	RSIR	/	/	ST							
	ADW1103/8	11,0	123420160546208710270	921	215	2,05	2,05	1,254,283381153422144052717986592249824	2811	RSIR	/	/	F									
	ADW91 1/3	9,1	100	341130444169577220	751	176	1,65	1,65	1,254,27275938	344117443014675371832671	2289	RSIR	/	/	F							
	ADW1103/8	11,0	123420160546208710270	921	215	2,05	2,05	1,254,283381153422144052717986592249824	2811	RSIR	/	/	F									
WQ	ADW128 3/8	12,8	146498189645246839320	1092	256	2,3	2,3	1,254,274001365500170662521337812665977	3334	CSIR	80	/	/	F								
	ADW142 1/2	14,2	159543207706269918350	1194	280	2,6	2,6	1,254,27438149454718666842334855291710683644	CSIR	80	/	/	F									
	ADW1531/2	15,3	17359022576829996380	1297	304	2,8	2,8	1,254,27475162159420277422532828282511603958	CSIR	80	/	/	F									



ELECTROLUX, CUBIGEL, Compresseur, GL90TB, R-134a, 1 / 4HP++ (big), 230V, RSCR, HMBP

Category: compressor

written by www.mbsm.pro | 18 March 2021



Private Picture Copyright : WWW.MBSM.PRO

 **Electrolux**
COMPRESSORS

GL90BH 03011
220 - 240 V ~ 50 Hz

R134a



 7625
0008146

Compressor ELECTROLUX \ CUBIGEL GL90TB

Substitutes for this compressor are: [Aspera NEK6170Z](#) , Danfoss/Secop FR10G , L'Unite Hermetique/Tecumseh AE4430Y

Refrigerant	R134A
Working range [C]	-25 to +10
Power supply	220V 50Hz
Engine type	CSIR
Power [HP]	1/4
Cylinder capacity [cm³]	8,9
Weight [kg]	10,8

Refrigerant: R134A



Private Picture Copyright : WWW.MBSM.PRO



Private Picture Copyright : WWW.MBSM.PRO

Type: Compresseurs à pistons hermétiques

Producteur: ACC

Série: HMBP

Modèle: GL90BH

Données GENERALES

Réfrigérant: R134a
Élément de décharge: C
Refroidissement: 0C
Température ambiante maximale [°C]: 43

Données du compresseur

Cylindrée [cm³]: 9,1
Déplacement [m³ / h]: 1,6
Poids [kg]: 11,1
Charge d'huile [cm³]: 470
Type d'huile: ISO VG 19 ESTER

Données du moteur

Type de moteur: RSCR
Puissance [KM]: 1/4
Élément de départ: LST
Source de courant: 220V 50Hz
Gamme de tension: 187-264
Courant rotor bloqué [A]: 13,8
Résistance d'enroulement en marche (25 ° C) [Ω]: 8,97
Résistance d'enroulement de démarrage (25 ° C) [Ω]: 18,05

Données électriques

Relais: 3003
Élément de blindage:
Volume du condensateur de démarrage [µF]: 6/400

Connexions

	millimètres	pouces
Le tube d'aspiration:	6,5	
Tube de service:	6,5	
Tube de décharge:	4,9	
Tube de refroidisseur d'huile:		4,9

[Mbsm_dot_pro_private_PDF_Cubigel_Brochure_-320102MTélécharger](#)

[Mbsm_dot_pro_private_PDF_compresseur-acc-cubigell-gl90tbTélécharger](#)

Capacité de refroidissement [W]

t _c \ t _e	-35	-30	-25	-20	-15	-dix
40	114	162	218	282	355	435
45	104	148	200	261	330	407
50	93	134	183	240	305	379
55	82	119	165	219	281	351

60 72 105 147 198 256 323

Puissance absorbée [W]

$t_c \setminus t_e$	-35	-30	-25	-20	-15	-dix
40	123	145	167	189	212	235
45	122	145	168	192	216	240
50	121	145	170	195	220	245
55	120	145	171	197	223	250
60	119	146	173	200	227	255

Actuel [A]

$t_c \setminus t_e$	-35	-30	-25	-20	-15	-dix
40	0,64	0,75	0,85	0,95	1,05	1,14
45	0,63	0,74	0,86	0,96	1,06	1,16
50	0,62	0,74	0,86	0,97	1,08	1,18
55	0,61	0,74	0,86	0,98	1,09	1,20
60	0,60	0,73	0,86	0,99	1,10	1,22

Débit massique [kg / s]

$t_c \setminus t_e$	-35	-30	-25	-20	-15	-dix
40	0,55	0,85	1,23	1,68	2,20	2,80
45	0,48	0,77	1,14	1,58	2,09	2,67
50	0,41	0,69	1,04	1,47	1,97	2,54
55	0,34	0,61	0,95	1,36	1,85	2,41
60	0,27	0,52	0,86	1,26	1,73	2,28

COP [W / W]

$t_c \setminus t_e$	-35	-30	-25	-20	-15	-dix
40	0,93	1,12	1,31	1,49	1,67	1,85
45	0,85	1,02	1,19	1,36	1,53	1,70
50	0,77	0,92	1,08	1,23	1,39	1,55
55	0,69	0,82	0,96	1,11	1,26	1,40
60	0,60	0,72	0,85	0,99	1,13	1,26

Conditions de fonctionnement: ASHRAE

t_c – Température de condensation [°C]

t_e – Température d'évaporation [°C]

[Mbsm_dot_pro_private_PDFGL90BHTélécharger](#)

[Mbsm_dot_pro_private_PDF__GL90BHTélécharger](#)

[Mbsm_dot_pro_private_PDF_danfoss_GL90TG_R134a_230_60](#)

Compresseur, THB1350YS, R-134a,

1/5HP, 230V, Tecumseh

Category: compressor

written by www.mbsm.pro | 18 March 2021



Private Picture Copyright: WWW.MBSM.PRO

- Modèle: **THB1350YS**
- Gaz: **R-134a**
- Température/Pression: **Basse Pression**
- Puissance: **1/5 HP**
- Voltage: **230 V**
- Type De Courant: **Monophasé**
- Fréquence: **50 Hz**
- Type De Compresseur: **Hermétique**
- Décalage: **5.2 cm³**
- Cons.Énergie -35°C: **76 W**
- Cons.Énergie -25°C: **100 W**
- Cons.Énergie -10°C: **142 W**
- T° De Condensation: **40 °C**
- Capacidad Frigorífica -35°C: **52 Kcal/h**
- Capacidad Frigorífica -30°C: **74 Kcal/h**
- Capacidad Frigorífica -25°C: **102 Kcal/h**
- Capacidad Frigorífica -20°C: **137 Kcal/h**
- Capacidad Frigorífica -15°C: **176 Kcal/h**
- Capacidad Frigorífica -10°C: **223 Kcal/h**
- Tipo Test: **EN.12900**

[Mbsm_dot_pro_private_PDF_TecumsehTélécharger](#)



Private Picture Copyright: WWW.MBSM.PRO

Mbsm_dot_pro_private_PDF_Tecumseh1Télécharger

Compressor ,Moteur HP ,CSIR ,Avec
Condensateur ,CUBIGEL ,GL80TB ,R-134a
1/5HP ,230V ,HMBP ,High-Medium Back
Pressure

Category: Technologie,Tester ok
written by www.mbsm.pro | 18 March 2021



Private Picture Copyright : WWW.MBSM.PRO

Compressor ,Moteur HP ,CSIR ,Avec Condensateur ,CUBIGEL ,GL80TB ,R-134a 1/5HP
,230V ,HMBP ,High-Medium Back Pressure

Compresseurs Embraco , ,EMU70HLC ,
R134a, 220 V, 50Hz, 1/5 HP, 149 watts
, 180 mL

Category: Technologie,Tester ok
written by www.mbsm.pro | 18 March 2021



PictureS Mbsm Dot Pro : www.mbsm.pro

Compresseurs Embraco, ,EMU70HLC , R134a, 220 V, 50Hz, 1/5 HP, 149 watts , 0.17 kW (0.2214 BHP) ,180 mL