

# Mbsm.pro, PDF, Nomenclature compresseur, compresseurs Maneurop®, des séries MT et MTZ, Danfoss

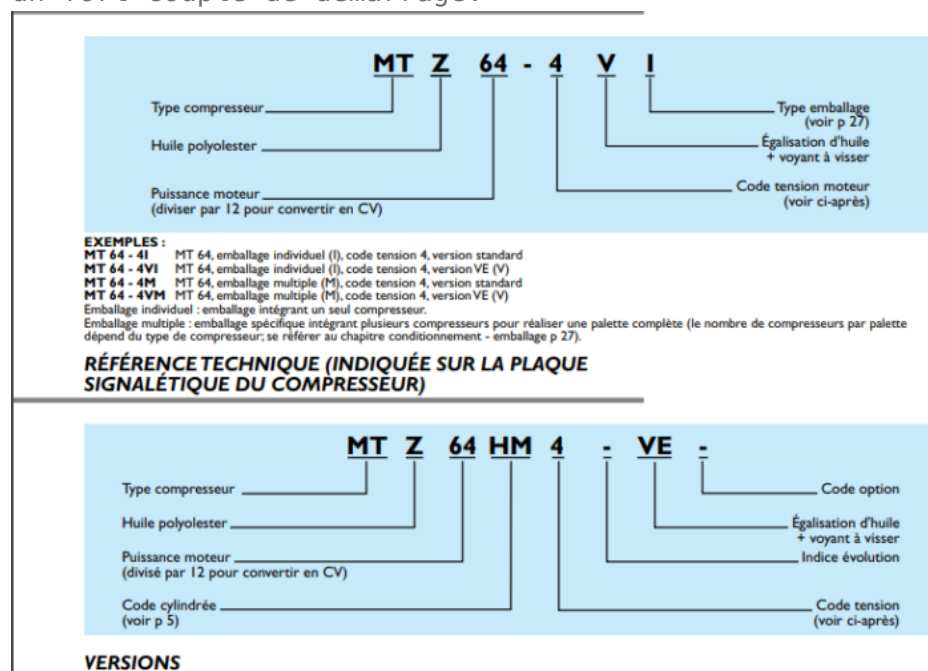
Category: Files

written by Lilianne | 12 January 2021

Les compresseurs hermétiques à pistons Danfoss Maneurop sont spécialement conçus pour pouvoir être utilisés dans une vaste plage de conditions de fonctionnement. Toutes les pièces sont réalisées avec une grande précision et une qualité supérieure pour garantir une durée de vie maximale.

La conception du compresseur est telle que le moteur est entièrement refroidi par les gaz aspirés.

La fiabilité du compresseur est assurée par une protection interne du moteur, des clapets de haute efficacité et par un moteur ayant un fort couple de démarrage.



Private Picture Copyright: WWW.MBSM.PRO

Mbsm\_dot\_pro\_private\_PDF\_Danfoss-ManeuropTélécharger

**MT/MTZ**

**50 Hz**

R22

R407C

R134a

R404A / R507



1 CYLINDRE  
2 CYLINDRES  
4 CYLINDRES  
8 CYLINDRES



Private Picture Copyright : WWW.MBSM.PRO