

Kulthorn, Kulthorn Compressor, C-QType (RSCR), C-QH Series, C-B Type, CKVE, CKVR Series BLDC Compressor, C-BR Series, C3B (3 Phase) Type, CKVH Series BLDC Compressor, C-BZN Series, compresseur, réfrigérateur, Sanyo, C-QN75L6F-L, 1/10Hp, 83w, 191 Btu / h, C-QN60L6, C-QN75L6, C-QN90L6, C-QN75L6, C-QN30L6, C-QN40L6, C-QN50L6

Category: compressor

written by [www.mbsm.pro](http://www.mbsm.pro) | 5 January 2021



Private Picture Copyright: [WWW.MBSM.PRO](http://WWW.MBSM.PRO)

Kulthorn produit le compresseur de réfrigérateur Sanyo, le compresseur de réfrigérateur identique à Sanyo est maintenant produit par le fabricant de compresseurs thaïlandais (Kulthorn), des nouvelles d'une source ont déclaré que l'usine de fabrication de compresseurs de Sanyo avait été achetée par Kulthorn Kirby Public Company Limited (Thaïlande) en collaboration avec le Premier Group Cette acquisition de compresseurs frigorifiques, autrefois synonyme de la marque

Sanyo, porte désormais le nom de Kulthorn.

Je ne sais pas quand ce produit circulait sur le marché indonésien, dans le passé, le nouveau compresseur de réfrigérateur Sanyo était rarement vendu et même si son prix était assez cher mais il était de très bonne qualité, j'espère qu'il y a des importateurs qui veulent le distribuer ici et espèrent que le prix pourra être compétitif avec d'autres compresseurs de réfrigérateur. Je partage la liste des petits réfrigérateurs et des réfrigérateurs de taille moyenne (type CB). – **C-QN30L6** 31 watts, 106 Btu / h. – **C-QN40L6** 45 watts, 154 Btu / h – **C-QN50L6** 56 watts, 191 Btu / h – **C-QN60L6** 65 watts, 222 Btu / h – **C-QN75L6** 83 watts, 283 Btu / h – **C-QN90L6** 93 watts , 317 Btu / heure

– **C-BZN50L6**

50 watts, 171 Btu / h.

– **C-BZN60L6**

64 watts, 218 Btu / h.

– C-BZN75L6

80 watts, 273 Btu / h.

– C-BZN90L6

99 watts, 338 Btu / Hr

– C-BZN100L6

108 watts, 369 Btu / Hr

– C-BZN110L6

140 watts, 478 Btu / Hr.

– C-BZN120L6

154 watts, 526 Btu / h.

– C-BZN140L6

168 watts, 573 Btu / h.

– C-BZN150L6

190 watts, 648 Btu / h.

– C-BZN160L6

194 watts, 662 Btu / h.

– C-BZN175L6

208 watts, 710 Btu / h.

– C-BZN200L6

241 watts, 822 Btu / h.



Private Picture Copyright : [WWW.MBSM.PRO](http://WWW.MBSM.PRO)

Compresseur Sanyo C-BZN201L6Y, 1 / 4cv



Private Picture Copyright : WWW.MBSM.PRO

1/10 hp

C-QN Series (High Performance)														R134a				
1A7-S4200V / 50Hz, 60Hz.																		
C-QN30L0*	1/25	LBP	1.79	31	40	106	137	0.66	0.80	2.25	2.73	RSCR	N	**	**	3-5	200	154
C-QN40L0*	1/19	LBP	2.13	45	53	154	181	0.77	0.90	2.63	3.07	RSCR	N	**	**	3-5	200	154
C-QN50L0*	1/15	LBP	2.45	56	67	191	229	0.96	1.00	3.28	3.41	RSCR	N	**	**	3-5	200	167
C-QN60L0*	1/12	LBP	2.77	65	78	222	266	0.98	1.08	3.34	3.69	RSCR	N	**	**	3-5	200	167
C-QN75L0*	1/10	LBP	3.58	83	101	283	345	1.05	1.12	3.58	3.82	RSCR	N	**	**	3-5	200	177
C-QN90L0*	1/8	LBP	3.92	93	113	317	386	1.10	1.16	3.75	3.96	RSCR	N	**	**	3-5	200	177
C-QN100L0*	1/7	LBP	4.36	103	125	352	427	1.15	1.17	3.92	3.99	RSCR	N	**	**	3-5	200	177
100V / 50Hz., 115-127V / 60Hz.																		
C-QN30L2*	1/25	LBP	1.79	31	40	106	137	0.68	0.83	2.32	2.83	RSCR	N	**	**	8-10	200	154
C-QN40L2*	1/19	LBP	2.13	45	53	154	181	0.90	0.93	3.07	3.17	RSCR	N	**	**	8-10	200	154
C-QN50L2*	1/15	LBP	2.45	56	67	191	229	0.98	1.04	3.34	3.55	RSCR	N	**	**	8-10	200	167
C-QN60L2*	1/12	LBP	2.77	65	78	222	266	1.00	1.10	3.41	3.75	RSCR	N	**	**	8-10	200	167
C-QN75L2*	1/10	LBP	3.58	83	101	283	345	1.10	1.13	3.75	3.86	RSCR	N	**	**	8-10	200	177
C-QN90L2*	1/8	LBP	3.92	93	113	317	386	1.15	1.18	3.92	4.03	RSCR	N	**	**	8-10	200	177
C-QN100L2*	1/7	LBP	4.36	103	125	352	427	1.17	1.20	3.99	4.10	RSCR	N	**	**	8-10	200	177
220-240V / 50Hz.																		
C-QN30L5*	1/25	LBP	1.79	31	**	106	**	0.68	**	2.32	**	RSCR	N	**	**	3-5	350	154
C-QN40L5*	1/19	LBP	2.13	45	**	154	**	0.90	**	3.07	**	RSCR	N	**	**	3-5	350	154
C-QN50L5*	1/15	LBP	2.45	56	**	191	**	0.98	**	3.34	**	RSCR	N	**	**	3-5	350	167
C-QN60L5*	1/12	LBP	2.77	65	**	222	**	1.00	**	3.41	**	RSCR	N	**	**	3-5	350	167
C-QN75L5*	1/10	LBP	3.58	83	**	283	**	1.10	**	3.75	**	RSCR	N	**	**	3-5	350	177
C-QN90L5*	1/8	LBP	3.92	93	**	317	**	1.15	**	3.92	**	RSCR	N	**	**	3-5	350	177
C-QN100L5*	1/7	LBP	4.36	103	**	352	**	1.17	**	3.99	**	RSCR	N	**	**	3-5	350	177
200-220V / 50Hz., 220V / 60Hz.																		
C-QN30L6*	1/25	LBP	1.79	31	40	106	137	0.68	0.83	2.32	2.83	RSCR	N	**	**	3-5	350	154
C-QN40L6*	1/19	LBP	2.13	45	53	154	181	0.90	0.93	3.07	3.17	RSCR	N	**	**	3-5	350	154
C-QN50L6*	1/15	LBP	2.45	56	67	191	229	0.98	1.04	3.34	3.55	RSCR	N	**	**	3-5	350	167
C-QN60L6*	1/12	LBP	2.77	65	78	222	266	1.00	1.10	3.41	3.75	RSCR	N	**	**	3-5	350	167
C-QN75L6*	1/10	LBP	3.58	83	101	283	345	1.10	1.13	3.75	3.86	RSCR	N	**	**	3-5	350	177
C-QN90L6*	1/8	LBP	3.92	93	113	317	386	1.15	1.18	3.92	4.03	RSCR	N	**	**	3-5	350	177
C-QN100L6*	1/7	LBP	4.36	103	125	352	427	1.17	1.20	3.99	4.10	RSCR	N	**	**	3-5	350	177

Private Picture Copyright : WWW.MBSM.PRO

Mbsm\_dot\_pro\_private\_PDF\_KPC\_CatalogTélécharger  
 Mbsm\_dot\_pro\_private\_PDF\_pdfNd10Télécharger



# COMPRESSEUR, EMBRACO, ASPERA, NEK6213GK, HMBP, 1/2+ hp, 614 W

Category: compressor

written by [www.mbsm.pro](http://www.mbsm.pro) | 5 January 2021

Spécifications techniques			
Réfrigérant	R-404A - R-507A	Technologie de compresseur	Hermétique à piston
Application	Moyenne pression - Haute pression	Plage d'application	-20°C à +10°C
Type de tension	Monophasé	Tension	240 / 1 / 50
Cylindrée	12.1cm <sup>3</sup>	Puissance frigorifique @ -10°C	918W
Intensité maximale	6.01A	Type moteur	CSIR
Détente	Capillaire / Détendeur	Diamètre aspiration ODF	5/16"
Diamètre refoulement ODF	1/4"	Entraxes de fixation	170 x 70mm
Hauteur	206mm	Charge d'huile	0.35l

Private Picture Copyright : [WWW.MBSM.PRO](http://WWW.MBSM.PRO)



- Puissance frigorifique à -10°C 1305 W
- Puissance électrique à -10 °C 614 W
- Puissance en cheval 1/2+ CV
- Alimentation 220-240 V 50 Hz
- Gaz R404a/R507 HMBP
- Moyenne et haute pression
- Complet avec starter, condensateur, boîtier et système de fixation

Codes fabricants

- ALPENINOX (anciennement NE9213GK)
- ASCASO-VF.792 (anciennement NE9213GK)
- ASPERA-NE9213GK (anciennement NE9213GK)
- ELECTROLUX-85551 (anciennement NE9213GK)
- EMBRACO-NE9213GK (anciennement NE9213GK)
- EUNASA-21075 (anciennement NE9213GK)
- EURFRIGOR-RB000447 (anciennement NE9213GK)
- ITV-302035 (anciennement NE9213GK)
- WHIRLPOOL-485409918033 (anciennement NE9213GK)
- ZANUSSI-85551 (anciennement NE9213GK)
- ALPENINOX-91161
- ANGELO PO-3138720
- ASPERA-NEK6213GK
- ASPERA-NEK6213GK-CSIR
- ELECTROLUX-91161
- EMBRACO-NEK6213GK
- EMBRACO-NEK6213GK-CSIR
- EMMEPI-8C1300
- FAST RICAMBI-605.125
- GEV-605.125
- MIGEL-1RF173

- SAGI-3138720
- UGOLINI-22807-13010
- VND-605.125
- ZANUSSI-91161

**Compressor ASPERA NEK6213GK | NEK 6213 GK**

Refrigerant R404A/R507  
 Working range[stC] MBP -20 do +10  
 Nominal capacity [W] (evaporating temperature +7,2C, Condensing temperatur +54,4C) 1761  
 Power supply 220-240V 50Hz  
 Engine type CSIR  
 Displacement [cm³] 12,11  
 Weight [kg] 11,6  
 Evaporating temperature +55 C

Evaporating Temperature	Cooling Capacity +/-5%			Power Consumption +/-5%	Current Consumption +/-5%	Gas Flow Rate +/-5%	Efficiency +/-7%	
	(kcal/h)	(W)	(Btu/h)	(W)	(A)	(kg/h)	(kcal/Wh)	(W/W)
°C								
-20	514	598	2.040	569	3,87	16,07	0,90	1,05
-15	643	747	2.551	642	4,13	20,19	1,00	1,16
-10	793	922	3.148	717	4,41	25,09	1,11	1,29
-5	966	1.124	3.835	792	4,70	30,85	1,22	1,42
0	1.163	1.352	4.615	868	5,02	37,57	1,34	1,56
5	1.384	1.610	5.493	946	5,36	45,32	1,46	1,70
10	1.631	1.896	6.472	1.025	5,72	54,18	1,59	1,85

**Substitutes for this compressor are:** Electrolux/Cubigel MP12TB , Danfoss/Secop SC10DL , L'Unite Hermetique/Tecumseh CAE9470Z

R404A

Refrigerant: ,  
R507

COMPRESSEUR EMBRACO NEK6213GK

220/240V 50Hz

puissance 1/2 Hp, le déplacement 12,12 cc

gaz réfrigérant R404a/R507 HMBP

**LES CODES DE FABRICANT**

091161 ALPENINOX

3138720 ANGELO PO

NEK6213GK ASPERA

NEK6213GK-CSIR ASPERA

091161 ELECTROLUX PROFESSIONNEL

NEK6213GK EMBRACO

NEK6213GK-CSIR EMBRACO

8C1300 EMMEPI

1RF173 MIGEL

3138720 SAGI

22807-13010 UGOLINI

091161 ZANUSSI

<b>Alimentation</b>	220/240 V-50 Hz-1 Ph
<b>Chevaux</b>	1/2 hp
<b>Déplacement</b>	12,11 cm <sup>3</sup>
<b>Application</b>	MHBP
<b>Capacité frigorifique en conditions ASHRAE, R404A/R507</b>	1,76 kW
<b>Capacité frigorifique en conditions EN12900 MT, R404A/R507</b>	0,97 kW
<b>Réfrigérant</b>	R404A, R452A, R507A
<b>Aspiration</b>	3/8"
<b>Refoulement</b>	1/4"
<b>Poids</b>	11,60 kg
<b>Hauteur maximale</b>	206 mm
<b>LRA</b>	19,30 A
<b>Huile de recharge</b>	350 cm <sup>3</sup>
<b>Type d'huile</b>	P0E 22 ester
<b>Autres remarques</b>	Accessoires de démarrage inclus
<b>Technologie</b>	Vitesse fixe
<b>Type de refroidissement moteur</b>	Ventilateur
<b>Type moteur</b>	CSIR
<b>Type protection moteur</b>	External

**Spécifications techniques**

Réfrigérant	R-404A - R-507A	Technologie de compresseur	Hermétique à piston
Application	Moyenne pression - Haute pression	Plage d'application	-20°C à +10°C
Type de tension	Monophasé	Tension	240 / 1 / 50
Cylindrée	12.1cm <sup>3</sup>	Puissance frigorifique @ -10°C	918W
Intensité maximale	6.01A	Type moteur	CSIR
Détente	Capillaire / Détendeur	Diamètre aspiration ODF	5/16"
Diamètre refoulement ODF	1/4"	Entraxes de fixation	170 x 70mm
Hauteur	206mm	Charge d'huile	0.35l





OPPO A1k

Private Picture Copyright : [WWW.MBSM.PRO](http://WWW.MBSM.PRO)

Mbsm\_dot\_pro\_private\_PDF\_nek6213GK-Catalogue\_EmbracoTélécharger  
Mbsm\_dot\_pro\_private\_PDF\_nek6213GK-Catalogue\_Embraco-1Télécharger

Designation	NEK6213GK
Nominal Voltage/Frequency	220-240 V 50 Hz
Engineering Number	959BA51

**A - APPLICATION / LIMIT WORKING CONDITIONS**

1 Type	Hermetic reciprocating compressor		
2 Refrigerant	R-404A		
3 Nominal voltage and frequency	220-240 / 50	[ V / Hz ]	
4 Application type	Medium Back Pressure (Commercial Compressors R404A)		
4.1 Evaporating temperature range	-20°C to 0°C	(-4°F to 32°F)	
5 Motor type	CSIR		
6 Starting torque	HST - High starting torque		
7 Expansion device	Capillary tube or Expansion valve		
8 Compressor cooling	Operating voltage range		
		50 Hz	60 Hz
8.1 LBP (32°C Ambient temperature)	-	-	-
8.2 LBP (43°C Ambient temperature)	-	-	-
8.3 HBP (32°C Ambient temperature)	-	-	-
8.4 HBP (43°C Ambient temperature)	-	-	-
9 Maximum condensing pressures/temperature			
9.1 Operating (gauge)	25.7	[kgf/cm <sup>2</sup> ] (365 psig)	/ °C - °F
9.2 Peak (gauge)	28.7	[kgf/cm <sup>2</sup> ] (408 psig)	/ °C - °F
10 Maximum winding temperature	130	[ °C ]	

**B - MECHANICAL DATA**

1 Commercial designation	1/2+	[hp]
2 Displacement	12.11	[cm <sup>3</sup> ] (0.739 cu.in)
2.1 Bore	27.775	
2.2 Stroke	10.000	
3 Lubricant charge	350	[ml] (11.84 fl.oz.)
3.1 Lubricants approved		
3.2 Lubricants type/viscosity	ESTER / ISO22	
4 Weight(with oil charge)	11.6	[kg] (25.57 lb.)
5 Nitrogen charge	0.2 to 0.3	[kgf/cm <sup>2</sup> ] (2.84 to 4.27 psig)

**C - ELECTRICAL DATA**

1 Nominal Voltage/Frequency/Number of Phases	220-240 V 50 Hz 1 ~ (Single phase)	
2 Starting device type	Current Relay	
2.1 Starting device		
3 Start capacitor	53-64(330)	[µf(VAC minimum)]
4 Run capacitor	-	[µf(VAC minimum)]
5 Motor protection (external)	T0743/G6	
6 Start winding resistance	20.88	[Ω at 25°C (77°F)] +/- 8%
7 Run winding resistance	3.93	[Ω at 25°C (77°F)] +/- 8%
8 LRA - Locked rotor amperage (50 Hz)	-	[A] - Measured according to UL 984
9 FLA - Full load amperage L/MBP (50 Hz)	-	[A] - Measured according to UL 984
10 FLA - Full Load Amperage HBP (50 Hz)	-	[A] - Measured according to UL 984
11 Approval boards certification	IMQ	

# Mitsubishi, Refrigeration, Compressor, for chiller, JH527YEB, 10HP, 380 à 420 V 50 Hz, 460 V 60 Hz, 29,7 kW, 74 kg, R22

Category: compressor, Non classé

written by [www.mbsm.pro](http://www.mbsm.pro) | 5 January 2021

Model	Horsepower	Power KW	Refrigeration capacity			Voltage	Weight kg	Highth mm
	HP		Frequency	KW	(kcal/h)			
JH512-Y	4HP	3.2	50Hz	13.1	11.3	N.T.Y.X. J	48.5	390.4
			60Hz	15.6	13.4			
JH513-Y	5HP	3.75	50Hz	14.3	12.3	N.T.Y.X. J	49	390.4
			60Hz	17	14.6			
JH515-Y	5.5HP	4.1	50Hz	16.3	14	N.T.Y.X. J	49	390.4
			60Hz	19.3	16.6			
JH516-Y	6HP	4.5	50Hz	17.1	15.2	T.Y	49	390.4
			60Hz	20.7	17.8			
JH517-Y	6.33HP	4.75	50Hz	18.7	16.1	T.Y.X.J	49	390.4
			60Hz	22	18.9			
JH518-Y	6.5HP	4.85	50Hz	19.9	17.1	T.Y.X	54.5	415.4
			60Hz	23.3	20			
JH519-Y	7.5HP	5	50Hz	21.3	18.3	T.Y.X.J	54.5	415.4
			60Hz	24.9	21.4			
JH521-Y	7.5HP	5.5	50Hz	23.3	20	T.Y.X.J	54.5	415.4
			60Hz	27.6	23.7			
JH522-Y	8HP	6	50Hz	25.1	21.6	T.Y.X	54.5	415.4
			60Hz	29.2	25.1			
JH525-Y	9.33HP	7	50Hz	27.3	23.5	T.Y.X.J	74.5	441.6
			60Hz	32	27.5			
JH527-Y	10HP	7.5	50Hz	29.7	25.5	T.Y.X.J	74.5	441.6
			60Hz	34.8	29.9			
JH529-Y	10.67HP	8	50Hz	31.9	27.4	T.Y.X	74.5	441.6

Private Picture Copyright : [WWW.MBSM.PRO](http://WWW.MBSM.PRO)

Mitsubishi Refrigeration Compressor JH527YEB 10HP

Données techniques

Model	Horsepower	Power	Refrigeration capacity			Voltage	Weight	Highth
	HP		KW	Frequenc y	KW			
JH512-Y	4HP	3.2	50Hz	13.1	11.3	N.T.Y.X. J	48.5	390.4
			60Hz	15.6	13.4			
JH513-Y	5HP	3.75	50Hz	14.3	12.3	N.T.Y.X. J	49	390.4
			60Hz	17	14.6			
JH515-Y	5.5HP	4.1	50Hz	16.3	14	N.T.Y.X. J	49	390.4
			60Hz	19.3	16.6			
JH516-Y	6HP	4.5	50Hz	17.1	15.2	T.Y	49	390.4
			60Hz	20.7	17.8			
JH517-Y	6.33HP	4.75	50Hz	18.7	16.1	T.Y.X.J	49	390.4
			60Hz	22	18.9			
JH518-Y	6.5HP	4.85	50Hz	19.9	17.1	T.Y.X	54.5	415.4
			60Hz	23.3	20			
JH519-Y	7.5HP	5	50Hz	21.3	18.3	T.Y.X.J	54.5	415.4
			60Hz	24.9	21.4			
JH521-Y	7.5HP	5.5	50Hz	23.3	20	T.Y.X.J	54.5	415.4
			60Hz	27.6	23.7			
JH522-Y	8HP	6	50Hz	25.1	21.6	T.Y.X	54.5	415.4
			60Hz	29.2	25.1			
JH525-Y	9.33HP	7	50Hz	27.3	23.5	T.Y.X.J	74.5	441.6
			60Hz	32	27.5			
JH527-Y	10HP	7.5	50Hz	29.7	25.5	T.Y.X.J	74.5	441.6
			60Hz	34.8	29.9			
JH529-Y	10.67HP	8	50Hz	31.9	27.4	T.Y.X	74.5	441.6



Private Picture Copyright : WWW.MBSM.PRO

## Production Description

compresseur de réfrigération mitsubishi  
modèle JH527YEB pour refroidisseur

Modèle	jh527yeb
Puissance en chevaux (Hp)	10,0
Réfrigérant	R22
An	2019
Couleur	Noir
Moq	1
type	Piston
Poids (kg)	74,5
Origine	JAPON
Emballage	Dessin animé / caisse en bois



# REFRIGERANT COMPRESSOR

JH527YEB

MODEL

VOLT. 380~415 400~460 V		PHASE	3
REFRIGERANT R-22		FREQ.	50 / 60 Hz
AP 1.3 MPa	SP	3.9 MPa	
DP 1.3 MPa	DT	-30 °C	

DATE 2007 02

SERIAL 79722112

MITSUBISHI ELECTRIC CORPORATION  
JAPAN





Private Picture Copyright: [WWW.MBSM.PRO](http://WWW.MBSM.PRO)

COMPRESSEUR, EMBRACO, Refroidi à l'eau, NT2212GKV2, 1-1/2 HP, R-404A, CSCR (cscr), Hermétique, Lbp, 208-230 V

Category: compressor

written by mahdi miled | 5 January 2021



Private Picture Copyright : [WWW.MBSM.PRO](http://WWW.MBSM.PRO)

## Description

5710 BTU Compressor Réfrigération 1.5 HP (208/230V)

### Caractéristiques:

- Compresseurs de remplacement directs pour les appareils Whirlpool, GE et Electrolux
- Compresseurs de remplacement pour l'équipement de restauration, distributeurs automatiques, refroidisseurs de bouteilles, machines à glace et autres équipements de réfrigération
- Configurations de montage supplémentaires sur plaque de base.

Water-Cooled Condensing Unit 1.5 HP, Low Temp, R404A, 220V

Assembled in USA. Unit Equipped With Embraco Compressor NT2212GKV2

One Year Manufacturer's Warranty On Compressor

## Performance

### Données générales

Type	Hermétique réciprocity
Type de technologie	On-Off (On-Off)
Déplacement	27,8 cm <sup>3</sup>
Refroidissement du compresseur	Fan
Flux d'air de ventilateur	31732495.6 in <sup>3</sup> /h
Dispositif d'expansion	Tube capillaire ou valve d'expansion
Puissance du cheval	1 1/2 ch
Fonctionnement de la pression max condensant	24.71 barre
Max Condensing Pic de pression	27.71 barre

Alimentation

208-230 V 60 Hz 1~

Plage de température d'évaporation

-40°F à 14°F

C  
o  
n  
d  
Nouveau : Article neuf, inutilisé, non ouvert et intact  
dans son emballage d'origine (où l'emballage est ... Lire  
la suite

Modèle: **NT2212GKV**

o  
n  
:  
C  
h  
a  
r  
g  
e  
l  
u  
b  
r  
i  
f  
i  
a  
n  
t  
e  
(  
f  
l  
.  
o  
z  
.  
):

Capacité (Btu/h): 5,710

:  
T  
y  
p  
e  
d  
e  
CSCRM(cscr)

Tension d'approvisionnement: 220 V

o  
t  
e  
u  
r  
:  
C  
o  
u  
p  
l  
e  
d  
Couple de départ élevé

Phase de puissance: 1 Phase

d  
é  
p  
a  
r  
t  
:

P  
o  
i  
d  
S  
40.34  
(  
l  
b  
)  
:  
T  
y  
p  
e  
d  
e  
c  
o  
m  
Hermétique  
p  
r  
e  
s  
s  
e  
u  
r  
:  
D  
i  
m  
(  
W  
x  
L  
8.8" x 14.4", 10.6"  
H  
)  
+  
/  
-  
5  
%  
:  
F  
r  
é  
q  
u  
e  
n  
c  
e  
(  
H  
z  
)  
:  
A  
p  
p  
l  
i  
c  
a  
t  
i  
o  
n  
:  
C  
h  
e  
y  
1 1/2  
a  
u  
x  
:

Capa  
cité Moins de 12 000 BTUH  
:

Réfr  
igér R-404a (R-404a)  
ant:

Npp: **925CD02**

Type  
de test ASHRAE32  
:

Desc  
ript  
ion  
de la Garantie limitée de 1 an  
gara  
ntie  
:

Dépl  
acem  
ent 1.70  
(cu.  
in):

E  
f  
f  
i  
c  
4.86  
a  
c  
i  
t  
é  
:  
N  
o  
m  
b  
r  
e  
d  
e  
c  
o  
m  
p  
r  
e  
s  
s  
e  
u  
r  
s  
:  
T  
e  
n  
s  
208-230 V  
I  
o  
n  
:

Marque: **Embraco (Embraco)**

Type  
Lubrification: IS022 (en)  
Unit:

Upc: **Ne s'applique pas**

Replaces AHA2465ZXB, AWA2460ZXD, RFT42C1E-PFV, AFJ37C1E-CFV, AFJ37C2E-CFV

External Features

	Shape	Material	Diameter (inch)
Suction Connector	Vertical	Copper	3/8
Discharge Connector	Vertical	Copper	1/4
Process Connector	Vertical	Copper	1/4

Oil Cooler:  
Base Plate: Universal  
Tray Holder: No  
Application  
Maximum ambient temperature (°F): 109.4  
Expansion device: Capillary/Valve  
Cooling: Fan Cooling  
Air flow rate:  
Mechanical Data  
Bore (inch): 1.50  
Stroke (inch): 0.48  
Electrical Data  
Winding Resistance (77°F) – Start: 3.30  
Winding Resistance (77°F) – Run: 1.35

Check Point – Condensing Temperature 130 °F

Evaporating Temperature	Cooling Capacity +/-5%			Power Consumption +/-5%	Current Consumption +/-5%	Efficiency +/-7%		
	(kcal/h)	(W)	(Btu/h)	(W)	(A)	(kcal/Wh)	(W/W)	(Btu/Wh)
-10 °F	1,448	1,684	5,745	1.176	5.79	1.23	1.43	4.88

**H.P.** 1 1/2  
**Phase** 1  
**Hertz** 60  
**Torque** HST

**Discharge Size (In.)** 1/4  
**Suction Size (In.)** 3/8  
**Compressor Capacity** 5,710  
**Refrigerant Type** R404A  
**Voltage** 208/230  
**Foot Mount** Standard Mount: 4.8 x 8  
**BTU LT @ -10°F** 5,710

## This Item Replaces

**Tecumseh** AWA2460ZXD  
**Copeland** RS86C1E-PFV



Private Picture Copyright: [WWW.MBSM.PRO](http://WWW.MBSM.PRO)

## Description

5710 BTU Compressor Réfrigération 1.5 HP (208/230V)

### Caractéristiques:

- Compresseurs de remplacement directs pour les appareils Whirlpool, GE et Electrolux
- Compresseurs de remplacement pour l'équipement de restauration, distributeurs automatiques, refroidisseurs de bouteilles, machines à glace et autres équipements de réfrigération
- Configurations de montage supplémentaires sur plaque de base.

## Spécifications

<b>Type de produit:</b>	Compresseur	<b>Phase:</b>	1
<b>Capacité (BTU):</b>	5710	<b>Hertz:</b>	60
<b>Puissance du cheval:</b> ⓘ	1-1/2	<b>Type réfrigérant:</b>	R-404A (R-404A)
<b>Tension:</b> ⓘ	208v (208v) 230v 208/230v		

Private Picture Copyright : [WWW.MBSM.PRO](http://WWW.MBSM.PRO)

H.P.	1 1/2
Phase	1
Hertz	60
Torque	HST
Discharge Size (In.)	1/4
Suction Size (In.)	3/8
Compressor Capacity	5,710
Refrigerant Type	R404A
Voltage	208/230
Foot Mount	Standard Mount: 4.8 x 8
BTU LT @ -10°F	5,710

## This Item Replaces

Tecumseh	AWA2460ZXD
Copeland	RS86C1E-PFV

Private Picture Copyright : [WWW.MBSM.PRO](http://WWW.MBSM.PRO)

# CUBIGEL, 1/2 Hp, ELECTROLUX, COMPRESSEUR, ZANUSSI, P12TN, HMBP, R22, 220/240V 50Hz

Category: compressor

written by mahdi miled | 5 January 2021



Private Picture Copyright : [WWW.MBSM.PRO](http://WWW.MBSM.PRO)

## Détails techniques

puissance 1/2 Hp – cylindrée 12,00 cm<sup>3</sup>

220/240V 50Hz

CUBIGEL

ZANUSSI

**Zanussi Armoire réfrigérée** ALP221 (110495), ALN221 (110501), AKP221 (111678), AKP221 (111685), DVP110V12V (730236), DVP111V12V (730237), MVP112V12V (730238), EDVN1100 (730239), EDVN1101 (730240), DVP130V12V (730260), DVP131V12V (730261), EEVNI1301 (730262), EEVN1300 (730263), EEVN1301 (730264), DVN130V12V (730265), EDVN1300 (730266), MVP130V12V (730277), MVP131V12V (730278), EMVN1300 (730289), EMVN1300 (730290), MVP110V12V (730297), MVP111V12V (730298), EMVN1100 (730305), EMVN1101 (730306), EDVP1302 (730315), EDVN1302 (730321), CA45ALHG (730331), CA45SSHG (730347), CA45ALCG (730348), CA45SSCG (730349), CA38ALHG (730364), CA38SSHG (730365), CA38ALCG (730366), CA38SSCG (730367), CA45ALMG (730403), CA45SSMG (730405), CA38ALMG (730417), CA38SSMG (730422), DVP13V14V (734021)  
**Zanussi Cellule de refroidissement** BC11 (110010), BCF11 (110016), EEVA10/1 (739021), EEVAC10/1 (739027), ATPE061 (771000), ATCE061 (771006)



Private Picture Copyright : [WWW.MBSM.PRO](http://WWW.MBSM.PRO)

Mbsm\_dot\_pro\_private\_PDF\_danfoss\_P12TN\_R22\_220\_50Télécharger



Private Picture Copyright : [WWW.MBSM.PRO](http://WWW.MBSM.PRO)

Mbsm\_dot\_pro\_private\_PDF\_huayi\_compressor\_P12TN\_R22\_230\_60Télécharger

# Compresseurs, réfrigération, EMBRACO, 1/4 HP, EGX80HLC, RSCR, 6,36 cm ^ 3, 187 watts, R-134a

Category: compressor

written by [www.mbsm.pro](http://www.mbsm.pro) | 5 January 2021



Private Picture Copyright : [WWW.MBSM.PRO](http://WWW.MBSM.PRO)

Type de moteur: RSCR

Cylindrée: 6,36 cm ^ 3

Type de lubrifiant: IS010

Charge de lubrifiant: 230 ml

Couple de démarrage: LST

## Caractéristiques

catégorie de produit Compresseurs de réfrigération et compresseurs de climatisation

Capacité 0,24 kW (0,3196 ch)

La puissance d'entrée 187 watts

Évaluation du réfrigérant R-134a EER 1,55

Source d'énergie 115/60/1

Options de réfrigérant R134a



## Caractéristiques

catégorie de produit	Compresseurs de réfrigération et compresseurs de climatisation
Capacité	0,24 kW (0,3196 ch)
La puissance d'entrée	187 watts
Évaluation du réfrigérant	R-134a
EER	1,55
Source d'énergie	115/60/1
Options de réfrigérant	R134a



## Plus d'information

Private Picture Copyright : WWW.MBSM.PRO

Mbsm\_dot\_pro\_private\_PDF\_EGU80HLC-FT007183\_1Télécharger

# Compresseur, Danfoss, SC15G, R134a, 1/2HP, 50/60Hz

Category: compressor

written by www.mbsm.pro | 5 January 2021

### Design

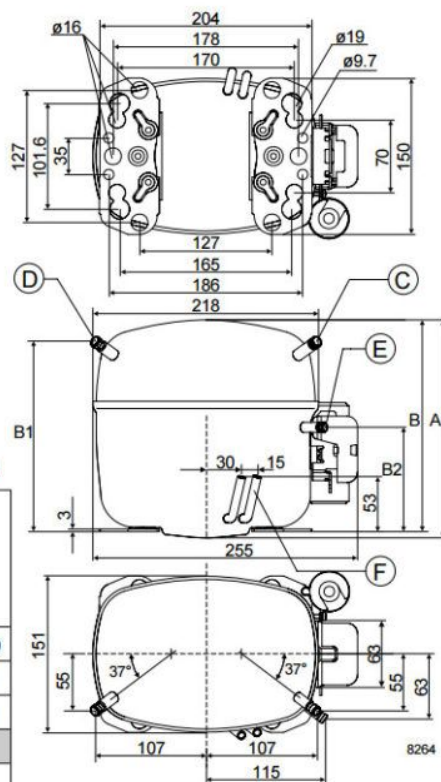
Displacement	cm <sup>3</sup>	15.28
Oil quantity	cm <sup>3</sup>	600 (550 on comp. with oil cooler)
Maximum refrigerant charge	g	1300
Free gas vol. in compressor	cm <sup>3</sup>	1410
Weight without electrical equipment	kg	13.1

### Motor

Motor size	watt	385
LRA (rated after 4 sec. UL984) HST	A	14.8
Cut-in current HST	A	14.8
Resistance, main and start winding (25°C)	Ω	5.0/13.7
Approvals		EN 60335-2-34

### Dimensions

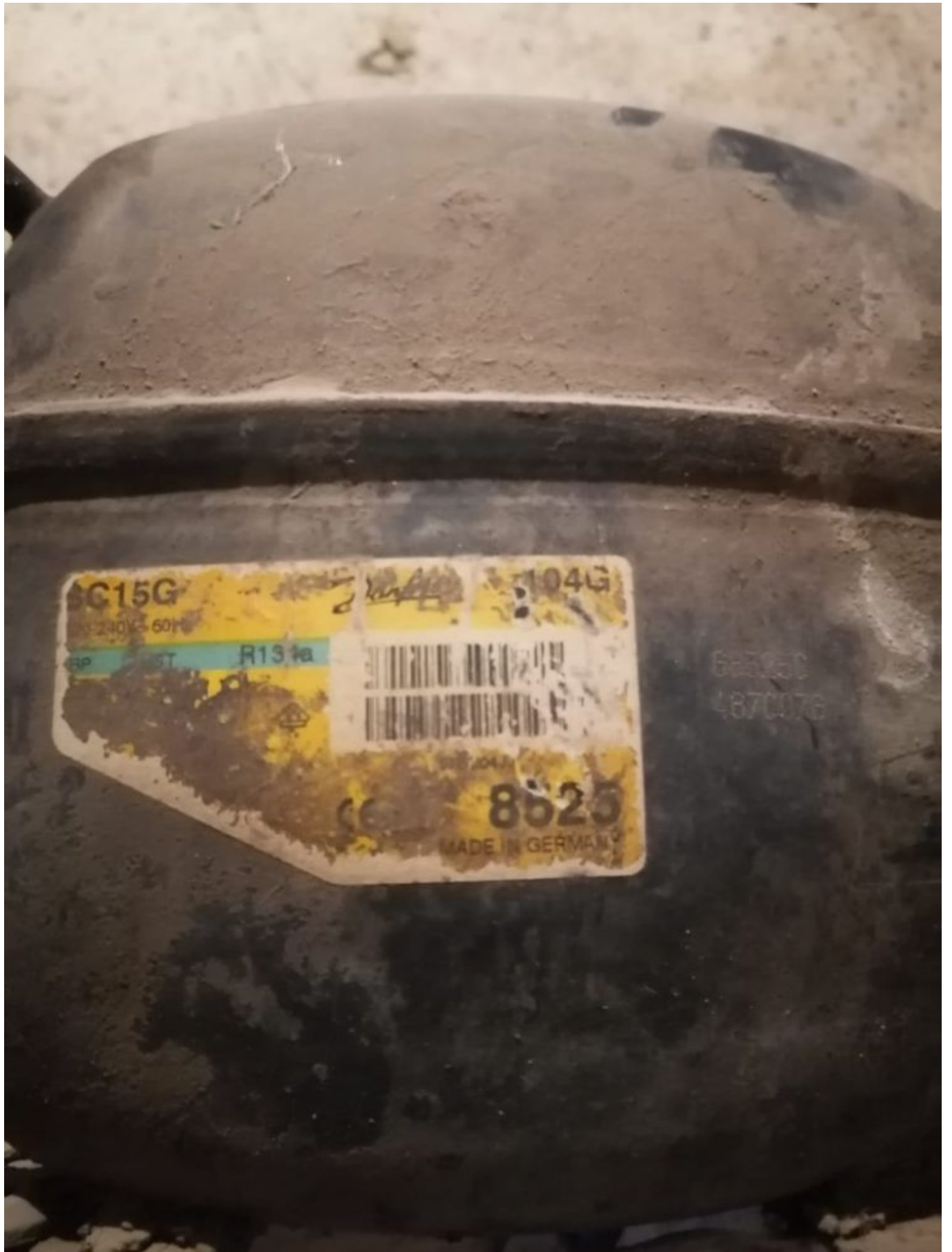
		104G8530	104G8520	104G8525
Height	mm	A	209	
		B	203	
		B1	183	
		B2	100	
Suction connector	location/I.D. mm	C	10.2 ±0.09	10.2 ±0.09
Process connector	location/I.D. mm	D	6.2 ±0.09	6.2 ±0.09
Discharge connector	location/I.D. mm	E	6.2 ±0.09	6.5 ±0.09
Oil cooler	location/I.D. mm	F	6.2 ±0.09	
Compressors on a pallet	pcs.		80	



Private Picture Copyright : WWW.MBSM.PRO

# Données techniques

- Modèle: **SC15G**
- Gaz: **R-134a**
- Température/Pression: **Moyenne / Haute**
- Puissance: **1/2 HP**
- Voltage: **230 V**
- Type De Courant: **Monophasé**
- Fréquence: **50/60 Hz**
- Type De Compresseur: **Hermétique**
- Décalage: **15.28 cm<sup>3</sup>**
- Cons.Énergie -25°C: **233 W**
- Cons.Énergie -10°C: **440 W**
- Cons.Énergie -5°C: **497 W**
- Cons.Énergie 0°C: **549 W**
- Cons.Énergie +5°C: **595 W**
- Cons.Énergie +7,2°C: **613 W**
- T° De Condensation: **55 °C**
- Capacité Frigorífica -25°C: **175 Kcal/h**
- Capacité Frigorífica -20°C: **308 Kcal/h**
- Capacité Frigorífica -15°C: **450 Kcal/h**
- Capacité Frigorífica -10°C: **604 Kcal/h**
- Capacité Frigorífica -5°C: **775 Kcal/h**
- Capacité Frigorífica 0°C: **966 Kcal/h**
- Capacité Frigorífica 5°C: **1184 Kcal/h**
- Capacité Frigorífica 7.2°C: **1289 Kcal/h**
- Capacité Frigorífica 10°C: **1431 Kcal/h**
- Tipo Test: **Ashare 32**



### Design

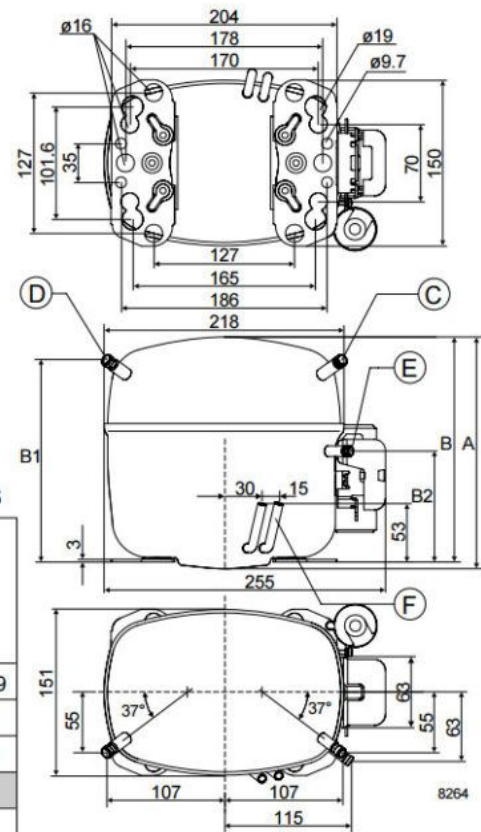
Displacement	cm <sup>3</sup>	15.28
Oil quantity	cm <sup>3</sup>	600 (550 on comp. with oil cooler)
Maximum refrigerant charge	g	1300
Free gas vol. in compressor	cm <sup>3</sup>	1410
Weight without electrical equipment	kg	13.1

### Motor

Motor size	watt	385
LRA (rated after 4 sec. UL984) HST	A	14.8
Cut-in current HST	A	14.8
Resistance, main and start winding (25°C)	Ω	5.0/13.7
Approvals		EN 60335-2-34

### Dimensions

		104G8530	104G8520	104G8525
Height	mm	A	209	
		B	203	
		B1	183	
		B2	100	
Suction connector	location/I.D. mm	C	10.2 ±0.09	10.2 ±0.09
Process connector	location/I.D. mm	D	6.2 ±0.09	6.2 ±0.09
Discharge connector	location/I.D. mm	E	6.2 ±0.09	6.5 ±0.09
Oil cooler	location/I.D. mm	F	6.2 ±0.09	
Compressors on a pallet	pcs.		80	



Private Picture Copyright : WWW.MBSM.PRO

Mbsm\_dot\_pro\_private\_PDF\_sc15gTélécharger

Mbsm\_dot\_pro\_private\_PDF\_sc15g\_104g7560\_r134a\_115v\_60hz\_01-2020\_desd404o322Télécharger

Mbsm\_dot\_pro\_private\_PDF\_sc15g\_104g8526\_r134a\_220v\_60hz\_01-2020\_desd403j302Télécharger

## Compresseur R134a / R600a Série AT / ET (170w-260w) Fiche technique

Category: compressor

written by www.mbsm.pro | 5 January 2021

# compresseur eta110

PERPLEXITÉ

Voir en détail

Le compresseur ETA110 est un type de compresseur de liquide de refroidissement HuaGuang qui utilise le réfrigérant R600a. Il s'agit d'un compresseur RSIR 1/4HP qui fonctionne à 220-240V et 50Hz avec une faible contre-pression (LBP) de 8kg. Il est couramment utilisé dans les systèmes de réfrigération pour les applications commerciales et industrielles.



5 SOURCES

Afficher la liste

- 1 gastroparts
- 2 gev-en ligne
- 3 nibets
- 4 réfrigérateur-polaire
- 5 okmarts

RAPPORT

quel est le prix du compresseur ETA110

où puis-je acheter le compresseur ETA110

Demander un suivi

Private Picture Copyright : WWW.MBSM.PRO

Fiche technique Dimensions Schéma de câblage

Compresseur R134a / R600a Série AT / ET (170w-260w)

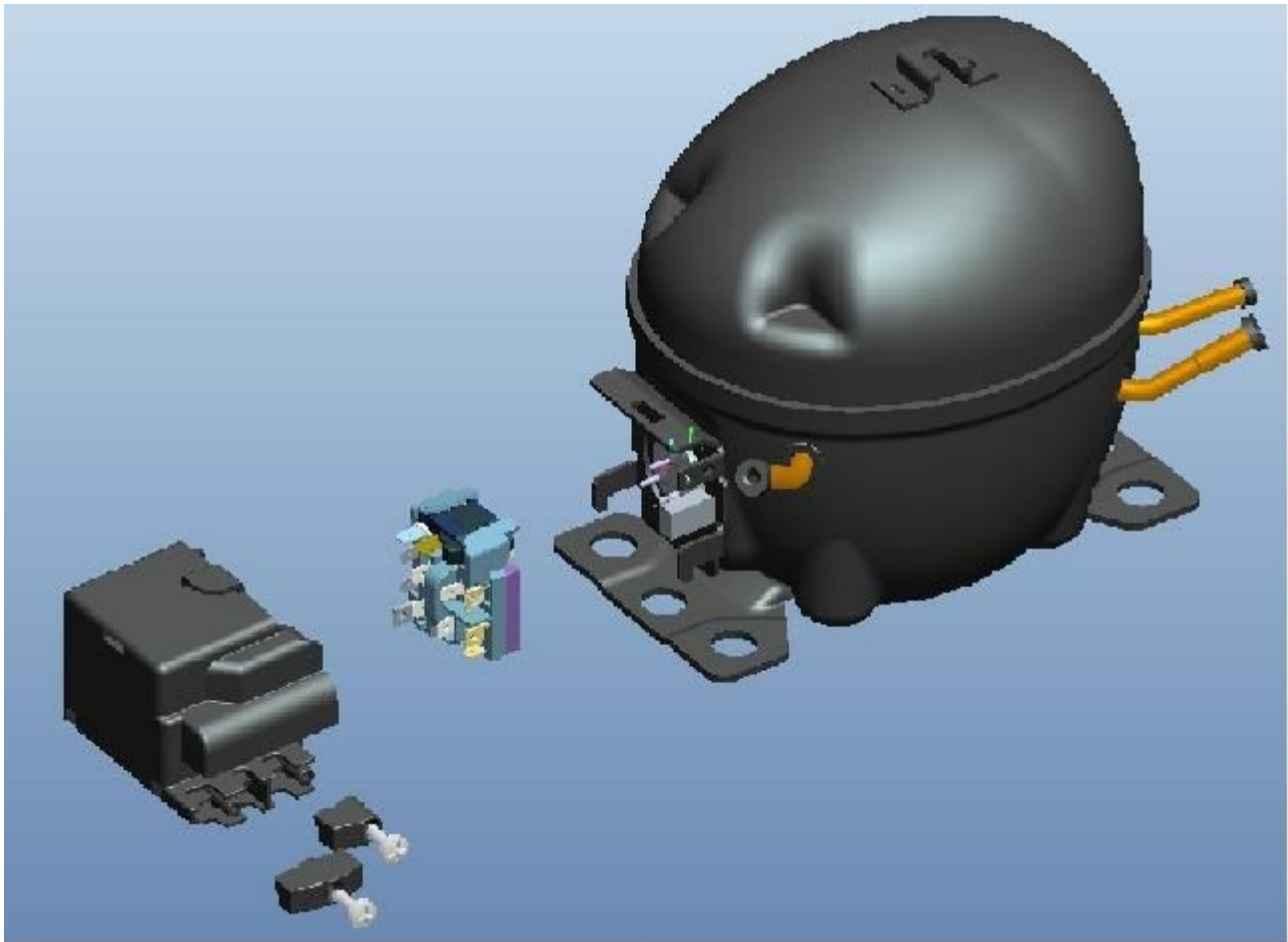
Compresseur à piston à piston hermétique de type alternatif entraîné par un moteur électrique interne. Eco-friendly conçu sans chlore pour protéger l'ozone. Haute efficacité et économie d'énergie. Démarrage facile Haute fiabilité Faible son et longévité. Avec relais PTC

The screenshot shows the same product page as above, but with a red watermark 'WWW.MBSM.PRO' overlaid diagonally across the center. The content is identical to the previous block, including the product description, source list, and report sections.

Private Picture Copyright : WWW.MBSM.PRO







Private Picture Copyright : [WWW.MBSM.PRO](http://WWW.MBSM.PRO)

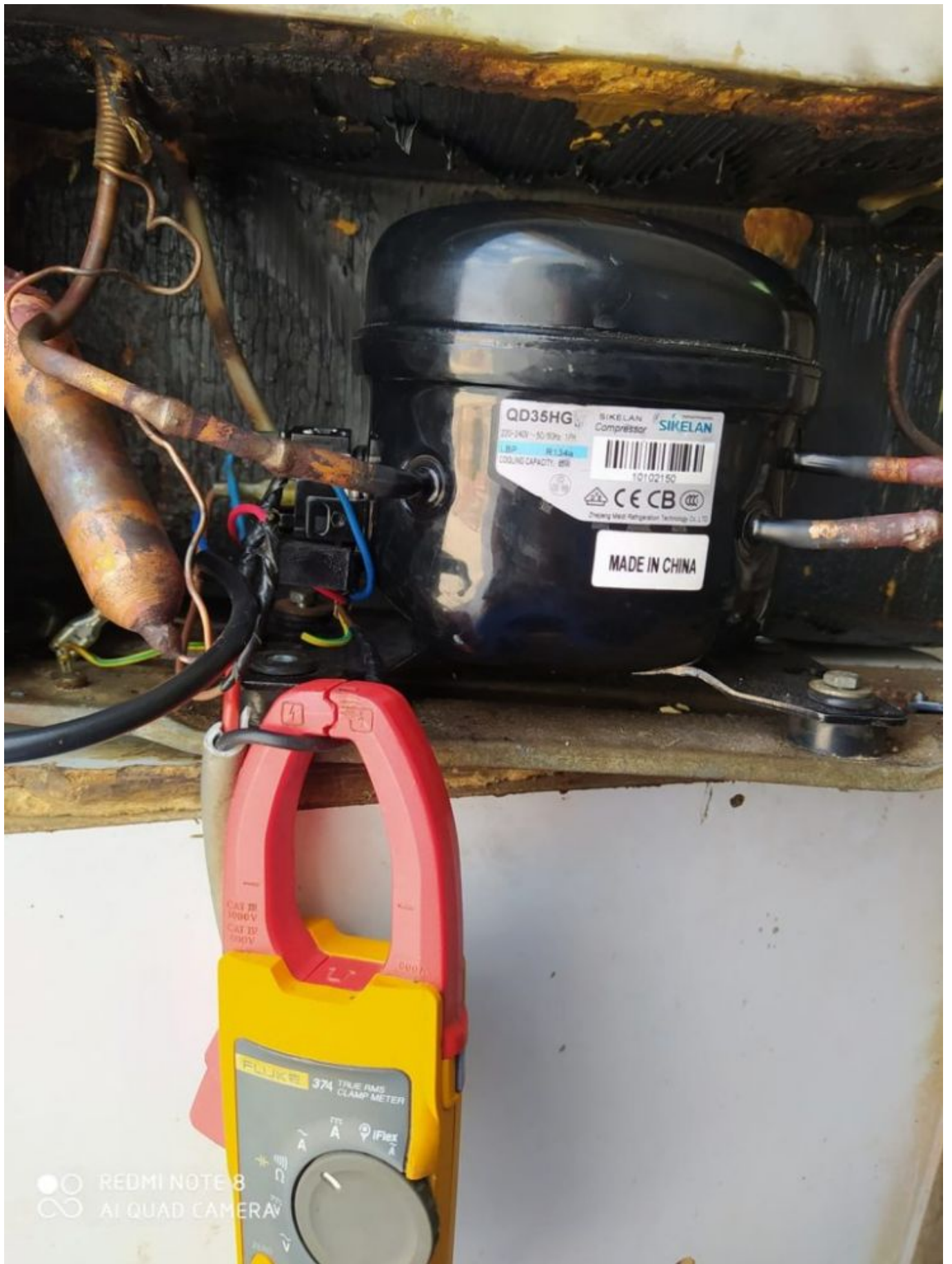
QD35HG, 1/11 HP, 220V, SIKELAN,  
R134a, mini congélateur, petit bar  
réfrigérateur, réfrigérateur  
distributeur, refroidisseur d'eau,  
série L, RSIR, 75 w

Category: compressor

written by [www.mbsm.pro](http://www.mbsm.pro) | 5 January 2021



Private Picture Copyright : [WWW.MBSM.PRO](http://WWW.MBSM.PRO)



Private Picture Copyright: [WWW.MBSM.PRO](http://WWW.MBSM.PRO)

## 1. Product Performance

- 1) QD35HG, série L , utilisez le réfrigérant R134A;

- 2) Application de tension 220V à 240V;
- 3) Fréquence pour 50 / 60HZ;
- 4) Type de moteur: RSIR;
- 5) Type de refroidissement: ST;
- 6) Le dispositif de démarrage est le relais PTC;
- 7) Application: basse contre-pression;
- 8) La puissance nominale est de 1 / 11HP;
- 9) Le COP est de 1,05 avec une capacité de refroidissement de 75 W.

Selon les conditions de test (ASHRAE)

Température d'évaporation: -23,3 degrés

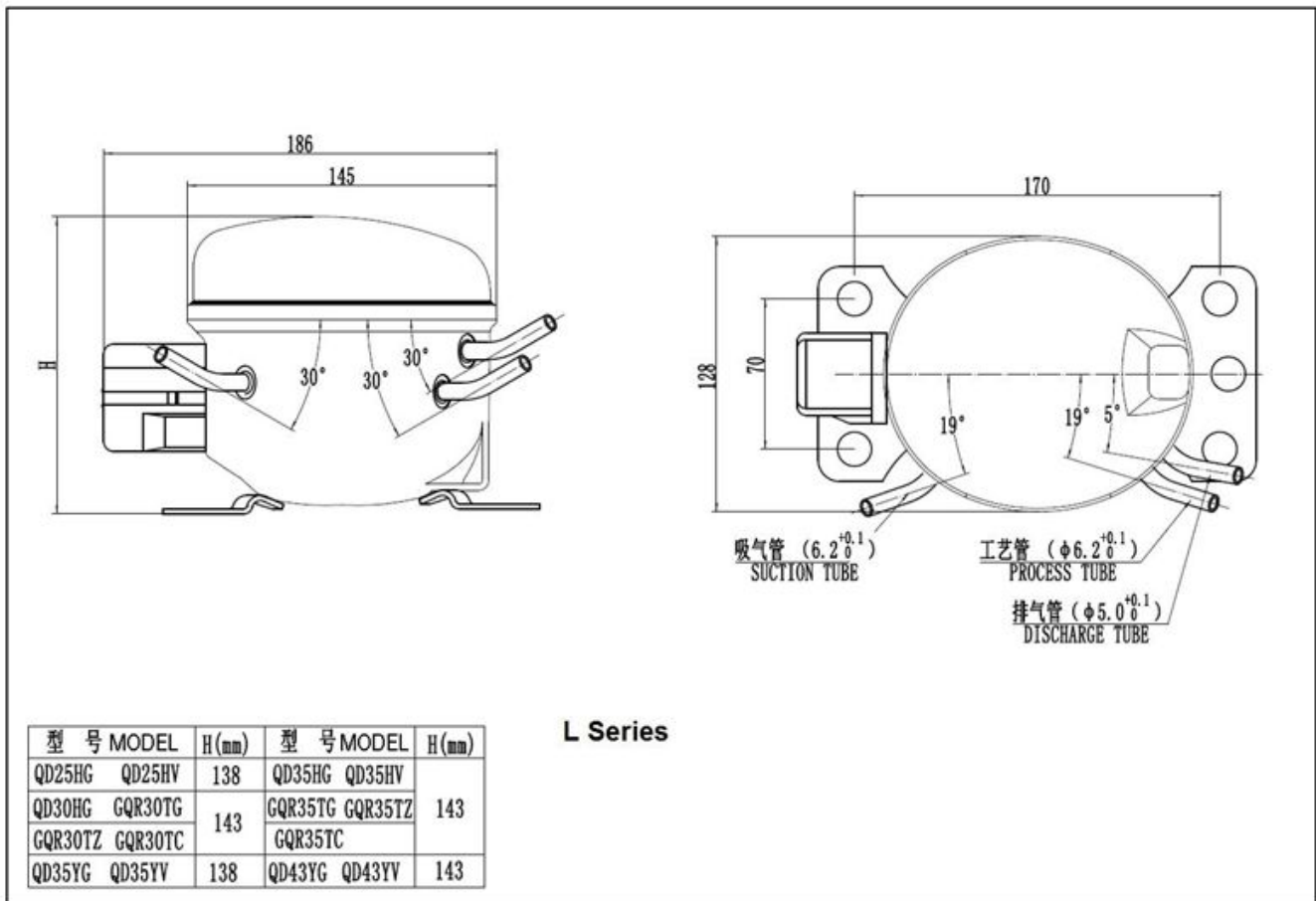
Température ambiante: 32,2 degrés

Température de sous-refroidissement: 32,2 degrés

Température de condensation: 54,4 degrés

Température d'aspiration: 32,2 degrés

Serial	Model	HP	V/Hz	Dispt (cm <sup>3</sup> )	Cooling Capacity (ASHRAE)						Motor type	Starting Device	Starting capacitor (uF)	Running capacitor (uF)	Cooling Type
					Test Conditions: -23.3°C (-10°F)										
					Capacity (W)	Capacity (Btu/h)	Input Power (W)	Current (A)	COP	EER					
<b>L</b>	QD25HG	1/12	220-240V/50-60Hz	2.5	55	188	52	0.55	1.05	3.61	RSIR	PTC Starting Relay	/	/	ST
	QD30HG	1/12		3.0	65	222	62	0.63	1.05	3.58	RSIR		/	/	ST
	QD35HG	1/11		3.5	75	256	71	0.68	1.05	3.60	RSIR		/	/	ST
	ADW43	1/6-		4.3	110	375	100	1.0	1.1	3.75	RSIR		/	/	ST
	ADW51	1/6		5.1	125	427	104	1.1	1.2	4.10	RSIR		/	/	ST
	ADW57	1/5-		5.7	135	461	112	1.15	1.2	4.11	RSIR		/	/	ST
<b>MS</b>	ADW43	1/6-		4.3	110	375	100	1.0	1.1	3.75	RSIR	PTC/ Current Starting Relay	/	/	ST
	ADW51	1/6		5.1	125	427	104	1.1	1.2	4.10	RSIR		/	/	ST
	ADW57	1/5-		5.7	135	461	112	1.15	1.2	4.11	RSIR		/	/	ST
	ADW66	1/4-		6.6	165	563	132	1.2	1.25	4.27	RSIR		/	/	ST
	ADW77	1/4		7.7	185	631	148	1.4	1.25	4.27	RSIR		/	/	ST
	ADW86	1/4+		8.6	200	682	160	1.45	1.25	4.27	RSIR		/	/	ST
	ADW91	1/3-		9.1	220	751	176	1.65	1.25	4.27	RSIR		/	/	ST
<b>MK</b>	ADW66	1/4-		6.6	165	563	132	1.2	1.25	4.27	RSIR	Current Starting Relay	/	/	ST
	ADW77	1/4		7.7	185	631	148	1.4	1.25	4.27	RSIR		/	/	ST
	ADW86	1/4+		8.6	200	682	160	1.45	1.25	4.27	RSIR		/	/	ST
	ADW91	1/3-		9.1	220	751	176	1.65	1.25	4.27	RSIR		/	/	ST
	ADW110	3/8		11.0	270	921	215	2.05	1.25	4.28	RSIR		/	/	F
	ADW91	1/3-		9.1	220	751	176	1.65	1.25	4.27	RSIR		/	/	F
<b>WQ</b>	ADW110	3/8		11.0	270	921	215	2.05	1.25	4.28	RSIR	Current Starting Relay	/	/	F
	ADW128	3/8+	12.8	320	1092	256	2.3	1.25	4.27	CSIR	80		/	F	
	ADW142	1/2-	14.2	350	1194	280	2.6	1.25	4.27	CSIR	80		/	F	
	ADW153	1/2	15.3	380	1297	304	2.8	1.25	4.27	CSIR	80		/	F	



Private Picture Copyright: [WWW.MBSM.PRO](http://WWW.MBSM.PRO)

## 1. Product Performance

- 1) QD35HG, série L, utilisez le réfrigérant R134A;
- 2) Application de tension 220V à 240V;
- 3) Fréquence pour 50 / 60HZ;
- 4) Type de moteur: RSIR;
- 5) Type de refroidissement: ST;
- 6) Le dispositif de démarrage est le relais PTC;
- 7) Application: basse contre-pression;
- 8) La puissance nominale est de 1/11 HP;
- 9) Le COP est de 1,05 avec une capacité de refroidissement de 75 W.

Ce modèle a passé les certificats CB / VDE et les personnages principaux comme ci-dessous

- 1) Petite taille;
- 2) haute efficacité et fiabilité;
- 3) faible bruit et vibration;
- 4) appliqué au mini réfrigérateur, au distributeur d'eau, etc.

basé sur la condition d'essai (ASHRAE)

- température d'évaporation: -23,3 degrés
- Température ambiante: 32,2 degrés
- Température de sous-refroidissement: 32,2 degrés
- Température de condensation: 54,4 degrés
- Température d'aspiration: 32,2 degrés

## 2. Spécifications du compresseur



Compresseurs, rotatifs, climatiseurs,  
KG-INDUSTRIES, SG533F ,SG555F-A,  
SG573F, SG533Q, SG553Q, SG513Q,  
SG633G, SG633P, SG653P, SG673P,  
SG733R, FGA550-A, FG313S-A, CG133B,  
CG333D, CG433E, CG533F, CG533Q,  
CG633G, CG633P

Category: compressor

written by [www.mbsm.pro](http://www.mbsm.pro) | 5 January 2021



Private Picture Copyright : [WWW.MBSM.PRO](http://WWW.MBSM.PRO)

**Caractéristiques**

Appl.	Refrig.	Séries	Déplacement (ml / tr)	Ellipse	Tension (v)	Fréquence (Hz)	Capacité de refroidissement		Remarque
							W	BTU / h	
T1	R22	SG	15,1	SG533F	220-240	50	2470	8430	CCEE / T <sup>1</sup> V
			15,1	SG555F-A	115	60	3090	10537	Sous application
			15,1	SG573F	208-230	60	3065	10452	Sous application
			16,2	SG533Q	220-240	50	2650	9037	CCEE / T <sup>1</sup> V
			16,2	SG553Q	110-120	60	3220	10980	UL
			16,2	SG513Q	100	50 60	2813 3402	9592 11601	
			16,7	SG633G	220-240	50	2760	9412	CCEE / T <sup>1</sup> V
			17,3	SG633P	220-240	50	2850	9719	CCEE / T <sup>1</sup> V
			17,3	SG653P	110-120	60	3500	11935	UL
			17,3	SG673P	208-230	60	3495	11918	UL
			18,4	SG733R	220-240	50	2990	10196	CCEE / T <sup>1</sup> V
			8,0	FGA550-A	115	60	1605	5473	Sous application
			13,3	FG313S-A	100	50 60	2330 2826	7945 9637	En développement
			10,4	CG133B	220-240	50	1710	5831	CCEE / T <sup>1</sup> V
	12,5	CG333D	220-240	50	(2060)	(7025)	En développement		
	14,1	CG433E	220-240	50	(2320)	(7911)	En développement		
	15,1	CG533F	220-240	50	(2470)	(8423)	En développement		
	16,2	CG533Q	220-240	50	2650	9037	CCEE / T <sup>1</sup> V		
	16,7	CG633G	220-240	50	(2760)	(9412)	En développement		
	17,3	CG633P	220-240	50	(2850)	(9719)	En développement		
		R407C	CG						

### Dimensions des compresseurs

Séries	Ellipse	A (millimètre)	B (millimètre)	C (millimètre)	D (millimètre)	E (mm) (ID)	F (mm) (ID)	G (millimètre)	Dessin n °
SG	SG533F SG573F SG533Q SG513Q SG553Q	242,0	193,0	65,0	99,0	8,2	9,8	54,5	N ° 1
	SG633F SG633P SG653P SG673P SG733R SG555F-A	256,0	193,0	65,0	99,0	8,2	9,8	55,5	N ° 1
FG	FGA550-A	221,8	193,0	65,0	99,0	8,2	9,8	45,7	N ° 1
	FG313S-A	242,0	193,0	65,0	99,0	8,2	9,8	54,5	N ° 1
CG	CG133B, CG533Q	242,0	193,0	65,0	99,0	8,2	9,8	55,5	N ° 1
SH	SH733H SH733Q SH833JSH833K	258,4	252,0	70,0	114,0	9,7	12,9	60,3	N ° 2
	SH833K-G SH833U	270,4	262,5	80,0	120,5	9,7	12,9	60,3	N ° 2
	SH773H SH773Q SHZ33L SHZ73L	278,4	252,5	70,0	114,0	9,7	12,9	60,3	N ° 2
	SH933R SH973R	278,4	262,5	80,0	120,5	9,7	12,9	60,3	N ° 2
	SH933R-S	293,4	220,5	70,0	114,0	9,7	12,9	60,3	N ° 2
	SHZ83L-E SHY33M-G								
	SHYM-D SHY33M-E	293,4	262,5	80,0	120,5	9,7	12,9	60,3	N ° 2
	SHY73M SHX33S								
	SHW33T SHW73T								
	SHV33Y-G SHV33Y	338,0	299,0	89,1	125,0	9,7	16,2	80,4	N ° 2
CH	CH933R-S CHY33M-S CHW33T	307,8	262,5	80,0	120,5	9,7	12,9	60,3	N ° 2
TH	THU33W	372,7	342,8	89,1	125,0	9,7	16,2	70,0	N ° 3
Dimensions des compresseurs contrôlés par onduleur									
Séries	Ellipse	A (millimètre)	B (millimètre)	C (millimètre)	D (millimètre)	E (mm) (ID)	F (mm) (ID)	G (millimètre)	Dessin n °
SG	SG2200-Y SG220E-Y	256,0	228,0	70,0	102,5	8,2	12,9	68,0	N ° 1
	SG9200-N SG2200-N SG220E-N	256,0	228,0	70,0	102,5	8,2	12,9	68,0	N ° 1
FG	FG720C-Y	242,0	193,0	65,0	99,0	8,2	9,8	54,5	N ° 1
SH	SH200K-Y	293,4	268,0	89,1	125,0	9,7	16,2	60,3	N ° 2
TH	TH520M-Y	387,8	325,3	89,1	125,0	9,7	16,2	52,4	N ° 3



Private Picture Copyright: [WWW.MBSM.PRO](http://WWW.MBSM.PRO)