

Mbsm.pro, GL90TB , COMPRESSEUR ACC CUBIGEL ELECTROLUX, R134A ,1/4HP 230V

Category: Solutions, Tester ok
written by Jamila | 9 October 2018



PictureS Mbsm Dot Pro : www.mbsm.pro

Mbsm.pro, GL90TB , COMPRESSEUR ACC CUBIGEL ELECTROLUX, R134A ,1/4HP 230V

- Puissance en cheval 1/4 CV
- Alimentation 220-240 V 50 Hz
- Gaz R134a HMBP
- Cylindrée du compresseur 8,8 cm³
- Température d'utilisation max. 32°C
- Complet avec starter, condensateur, boîtier et système de fixation

La photo montre l'aspect du compresseur, pas son étiquette réelle



PictureS Mbsm Dot Pro : www.mbsm.pro

Codes fabricants

- ACC-GL90TB
- ALPENINOX-83718
- ANGELO PO-34D6510
- CEM-340
- CUBIGEL-GL90TB
- DEXION-022260-00
- ELECTROLUX-83718
- FRIULINOX-995783
- ICEMATIC-19165548
- MARENO-25016599

- MONDIAL ELITE-4106073
- MONDIAL ELITE-4106073+1147212
- NECTA VENDING-986934
- ZANUSSI-83718

Documentation technique du compresseur frigorifique Cubigel **regarder en dessous**



Mbsm.pro, conséquence , de mal fixer ,un chauffe bain électrique 100L

Category: Solutions,Tester ok
written by Jamila | 9 October 2018



PictureS Mbsm Dot Pro : www.mbsm.pro

1. Il peut arriver que les fixations du nouveau chauffe-eau correspondent à celles de l'ancien, mais c'est assez rare.
Le plus souvent, vous devrez prendre les mesures des points d'accrochage du ballon, en fonction de la hauteur désirée. Un gabarit de perçage, souvent fourni par le fabricant, facilite le travail.

Mbsm.pro , Electrodesionisation EDI, Eau ne conduit pas le courant

Category: Technologie

written by Jamila | 9 October 2018



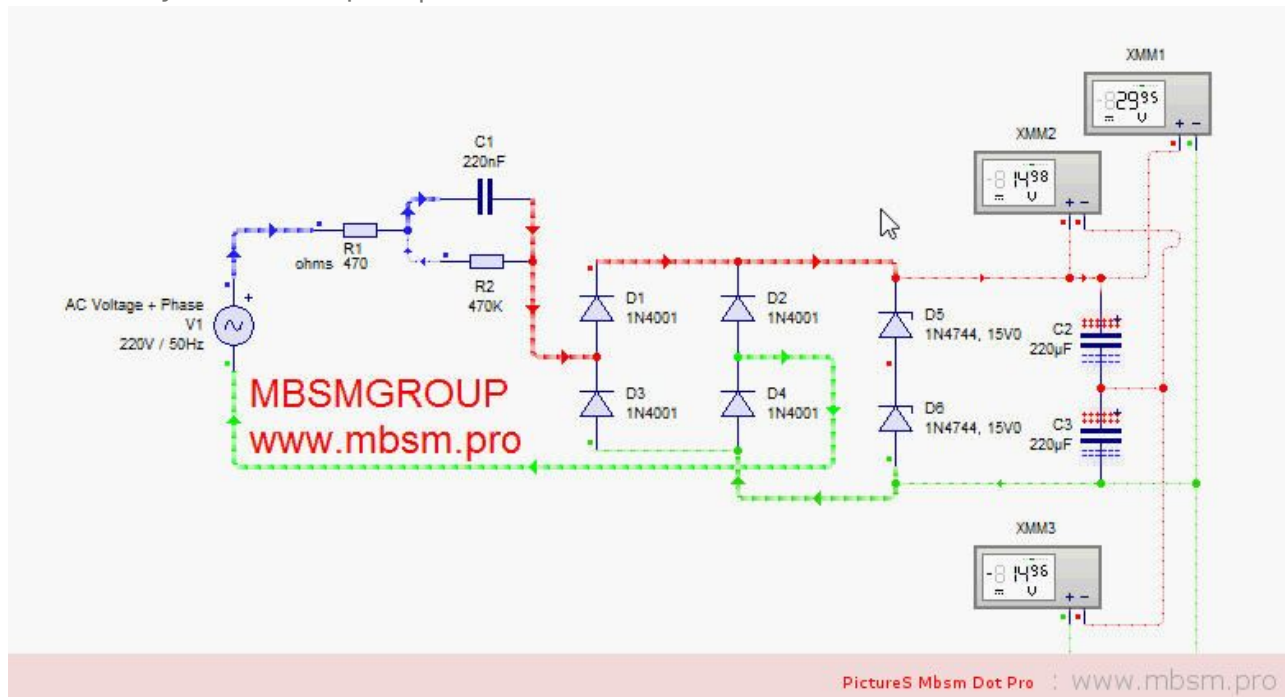
PictureS Mbsm Dot Pro : www.mbsm.pro

La production d'eau de haute pureté a généralement utilisé une combinaison de procédés de séparation par membrane et d'échange d'ion

Mbsm.pro , Schema Electronique Alimentation 220v Ac 15/30 DC

Category: Technologie

written by www.mbsm.pro | 9 October 2018



PictureS Mbsm Dot Pro : www.mbsm.pro

Mbsm.pro , Schema Electronique Alimentation 220v Ac 15/30 DC

