

Mbsm.pro, Compressor, Cooling
compressor Cubigel, GX21TB, 3/4 hp++
, Hbp, 1 hp-, GPT18RA, 3/4 hp-, lbp,
Country of origin Spain, r134a,
200-220/220-230V, 50/60Hz

Category: expertise

written by www.mbsm.pro | 7 October 2023



Private Picture Copyright : WWW.MBSM.PRO

Mbsm.pro, Compressor, Cooling compressor Cubigel, GX21TB, 3/4 hp++ , Hbp, 1 hp-,
GPT18RA, 3/4 hp-, lbp, Country of origin Spain, r134a, 200-220/220-230V, 50/60Hz

Mbsm.pro, Compressor, HUAYI, HYE69Y,
220-240V, 50-60Hz, R134A, 1/4 hp, 190
w, lbp

Category: expertise

written by www.mbsm.pro | 7 October 2023



Private Picture Copyright : WWW.MBSM.PRO

Mbsm.pro, Compressor, HUAYI, HYE69Y, 220-240V, 50-60Hz, R134A, 1/4 hp, 190 w, 1bp

**Mbsm.pro, Compressor, FR7.5G,
R-134a/r12, 1/5HP, 50/60Hz, Danfoss**

Category: compressor

written by www.mbsm.pro | 7 October 2023



Private Picture Copyright : WWW.MBSM.PRO

Mbsm.pro, Compressor, FR7.5G, R-134a/r12, 1/5HP, 50/60Hz, Danfoss

R134a, LBP, Mini Commerciale, 1/5hp compresseur, réfrigérateur, QD75H, 150W

Category: compressor

written by www.mbsm.pro | 7 October 2023



QD75H



220-240V-50/60Hz 1PH

R134a

NO. 2002505



RoHS

CB



CE

Hangzhou Qianjiang Refrigeration Group Co.,Ltd

Caractéristiques

Compresseur de réfrigérateur 1 / 5HP R134A pour réfrigérateur

Compresseur AC: R134A Hermetic LBP Piston Reciprocationg

Modèle de compresseur : QD75H

Alimentation: 220 ~ 240V / 50Hz

Déplacement: 7.5CC

Capacité de refroidissement: 180W

Puissance nominale: 150W

Puissance nominale: 1 / 5HP

COP: 1,2 W / W

Type de moteur: Relais de

démarrage RSIR :

Type de refroidissement PTC : S

Application: LBP

Certification: CE

1x20'FCL: 1920PCS

Application:

LBP: Faible contre-pression; Réfrigérateur, congélateur, cave à vin

MBP: Contre-pression moyenne; Climatiseur, distributeur automatique

HBP: Contre-pression élevée; Climatiseur, machine à glaçons

Condition du test LBP ASHRAE:

Température d'Evaporation: -23,3 ° C

Température de condensation: 54,4 ° C

Température de sous-refroidissement: 32,2 ° C

Température ambiante: 32,2 ° C

MBP ASHRAE Condition de test:

Evaporation Température: -5 ° C

Température de condensation: 54,4 ° C

Température ambiante: 35 ° C

Sous-refroidissement température: 46,1

température d' aspiration: 35 ° C

RAP état ASHRAETest:

Evaporation température: 7.2° C

condensation température: 54.4° C

température ambiante: 35 ° C

sous – refroidissement température: 46.1° C

aspiration température: 35 ° C

Paramètre Plage de variation:

Capacité de refroidissement: ≥ 95 %

Puissance d'Inpurt: ≤ 115%

Courant: ≤ 110%

COP: ≥ 95%

Type de refroidissement:

S: refroidissement naturel

F1: refroidissement par ventilateur, diamètre du ventilateur de 200 mm, vitesse de l'air de 1,5 m / s

F2: refroidissement par ventilateur, diamètre du ventilateur de 200 mm, vitesse de l'air de 3 m / s

Conditions de test

Evap. Temp.: -23,3 ° C
Cond. Temp.: 54,4 ° C
Amb. Temp.: 32,2 ° C
Aspiration. Temp .: 32,2 ° C
Temp. De sous-refroidissement: 32,2 ° C

LBP ASHRAE

Modèle: QD75H
Alimentation: 220-240V / 50Hz
Cylindrée (cm³): 7,5
Capacité de refroidissement (W): 180
Puissance nominale (W): 164
Puissance nominale (HP): 1/5
COP (W / W): 1,097

Courant

nominal (A): 1,35 Type de moteur:
Condensateur RSIR (µ F): /
Relais de démarrage: Relais d'application
Type de refroidissement: S
Emballage (PCS / palette): 100

1 × 20'FCL (PCS): 2000

Caractéristiques

- 1. Petite taille,
- 2. Haute efficacité et fiabilité
- 3. Performance de départ fiable
- 4. Faible son et vibration

1. Application LBP, utilisé pour la fontaine à boire, le réfrigérateur, le congélateur, l'armoire à alcool, la machine à glaçons et d'autres machines de réfrigération de taille moyenne et petite.

- 2. 220V-240V / 50-60HZ
- 3. utiliser le réfrigérant R134a
- 4. avec certification CCC / CE / VDE

Compresseurs 220V-240V / 50-60HZ: La série WT se caractérise principalement par une forte capacité de charge, de bonnes performances de démarrage, un faible bruit et une bonne fiabilité La

série WT est dans une structure de bielle et de manivelle entièrement fermée et avec piston alternatif en mode d'aspiration semi-directe

PARAMÈTRE DE PERFORMANCE DU COMPRESSEUR R134a-LBP

| | | | |
|---|--------------------|---|--------------------------------|
| | | Evap. Température: -23,3 ° C | Cond. Température: 54,4 ° C |
| Compresseur à faible contre-pression (LBP) Wansheng R134a | Conditions d'essai | Amb. Température: 32,2 ° C | Succion. Température: 32,2 ° C |
| | | Temp de sous-refroidissement: 32,2 LBP ASHRAE ° C | |

| Modèle | Déplacement (cm³) | Capacité de refroidissement (W) | Puissance nominale (W) | Puissance nominale (HP) | COP (W / W) | Type de moteur | Condensateur (µF) | Relais de départ | Type de refroidissement |
|--------|-------------------|---------------------------------|------------------------|-------------------------|-------------|----------------|-------------------|------------------|-------------------------|
|--------|-------------------|---------------------------------|------------------------|-------------------------|-------------|----------------|-------------------|------------------|-------------------------|

Série WT 220-240V / 50-60Hz

QD75H 7,5 180/200 150/154 1/5 1,2 / RSIR / 1,3 PTC S

Compresseur de réfrigération série QD R134a (220V-240V / 50Hz)

| Modèle | Déplacer (cm3) | Moteur type | Refroidissement type | Capacité | | | | | | | FLIC (W / W) | Moteur contribution (w) | Charge d'huile (cm3) |
|--------|----------------|-------------|----------------------|----------|-------|-------|---------|-------|-------|---------|--------------|-------------------------|----------------------|
| | | | | -35 ° | -30 ° | -25 ° | -23,3 ° | -20 ° | -15 ° | -23,3 ° | | | |
| QD25H | 2,5 | RSIR | S | 32 | 45 | 58 | 65 | 85 | 105 | 0,85 | 76 | 140 | |
| QD30H | 3 | RSIR | S | 38 | 53 | 68 | 76 | 98 | 120 | 1 | 76 | 140 | |
| QD35H | 3,5 | RSIR | S | 45 | 60 | 79 | 88 | 115 | 140 | 1 | 88 | 140 | |
| QD43H | 4.3 | RSIR | S | 57 | 80 | 103 | 115 | 150 | 185 | 1.1 | 105 | 160 | |
| QD52H | 4,9 | RSIR | S | 68 | 95 | 122 | 136 | 176 | 218 | 1,18 | 115 | 160 | |
| QD59H | 5.5 | RSIR | S | 79 | 110 | 143 | 158 | 205 | 253 | 1,3 | 122 | 180 | |
| QD65H | 6.2 | RSIR | S | 88 | 123 | 158 | 176 | 228 | 280 | 1,3 | 135 | 180 | |
| QD75H | 6,6 | RSIR | S | 98 | 136 | 176 | 195 | 253 | 312 | 1,3 | 150 | 180 | |
| QD91H | 8.3 | RSIR | S / F | 115 | 160 | 210 | 230 | 300 | 268 | 1,3 | 177 | 180 | |
| QD110H | dix | RSIR | F | 145 | 205 | 260 | 290 | 380 | 465 | 1,45 | 200 | 220 | |
| QD128H | 11,1 | RSIR | F | 165 | 230 | 298 | 330 | 430 | 530 | 1,43 | 230 | 220 | |
| QD142H | 13,5 | CSIR | F | 180 | 250 | 325 | 360 | 470 | 580 | 1,31 | 275 | 250 | |
| QD158H | 14,8 | CSIR | F | 195 | 275 | 350 | 390 | 505 | 625 | 1,26 | 310 | 250 | |

| | |
|------------------------------------|-------------------------|
| Points forts | |
| Type | Type de LBP |
| Tension (V) | 220 |
| Fréquence (Hz) | 50/60 |
| Capacité de refroidissement | |
| Kcal / h | 155/172 |
| W | 180/200 |
| Btu / h | 614/682 |
| Consommation d'énergie (W) | 163/166 |
| Réfrigérant | R134a |
| Spécifications générales | |
| Déplacement (CC) | 7,0 |
| EER Btu / Wh | 3,77 / 4,11 |
| Performance (selon ASHRAE) | ASHARE-23.3°/54.4°@50Hz |

| | |
|--------------------------------|------------------|
| HP (50 Hz) | 1/5 |
| Déplacement (cm ³) | 7,0 |
| Capacité (W) | 180/195 |
| COP (w / w) | 1,1 * 1,2 |
| Type de moteur | RSIR |
| Appareil de démarrage | PTC |
| Refroidissement | S |
| Application | R134a LBP |
| (V / Hz) | 220V 50Hz / 60Hz |

Compresseur de réfrigérateur 1 / 5HP R134A pour réfrigérateur

Compresseur AC: R134A Hermetic LBP Piston Reciprocationg

Modèle de compresseur : QD75H

Alimentation: 220 ~ 240V / 50Hz

Déplacement: 7.5CC

Capacité de refroidissement: 180W

Puissance nominale: 150W

Puissance nominale: 1 / 5HP

COP: 1,2 W / W

Type de moteur: Relais de
démarrage RSIR :

Type de refroidissement PTC : S

Application: LBP

Certification: CE

1x20'FCL: 1920PCS

Application:

LBP: Faible contre-pression; Réfrigérateur, congélateur, cave à vin

MBP: Contre-pression moyenne; Climatiseur, distributeur automatique

HBP

:

Contre -pression élevée: Climatiseur, machine à glaçons Condition du test LBP

ASHRAE: Evaporation Température: -23,3 ° C

Température de condensation: 54,4 ° C

Température de sous-refroidissement: 32,2 ° C

Température ambiante: 32,2 ° C

MBP ASHRAE Condition d'essai:

Evaporation Température: -5 ° C

Température de condensation: 54,4 ° C

Température ambiante: 35 ° C

Température de sous-refroidissement: 46,1

Température d'aspiration: 35 ° C

HBP ASHRAE Test condition:

Evaporation Température: 7,2 ° C

Température de condensation: 54,4 ° C

Température ambiante: 35 ° C

Température de sous-refroidissement: 46,1 ° C

Température d'aspiration: 35 ° C

Plage de variation des paramètres:

Capacité de refroidissement: $\geq 95\%$

Puissance absorbée: $\leq 115\%$

Courant: $\leq 110\%$

COP: $\geq 95\%$

Type de refroidissement:

S: refroidissement naturel

F1: Ventilateur de refroidissement, diamètre du ventilateur 200 mm, vitesse de l'air de 1,5 m / s

F2: Refroidissement du ventilateur, diamètre du ventilateur de 200 mm, vitesse de l'air de 3 m / s



QD75H



220-240V~50/60Hz 1PH

R134a

NO. 2002505



RoHS

CB



CE

Hangzhou Qianjiang Refrigeration Group Co.,Ltd



Private Picture Copyright : WWW.MBSM.PRO

Compresseur, Danfoss, SC15G, R134a, 1/2HP, 50/60Hz

Category: compressor

written by www.mbsm.pro | 7 October 2023

Design

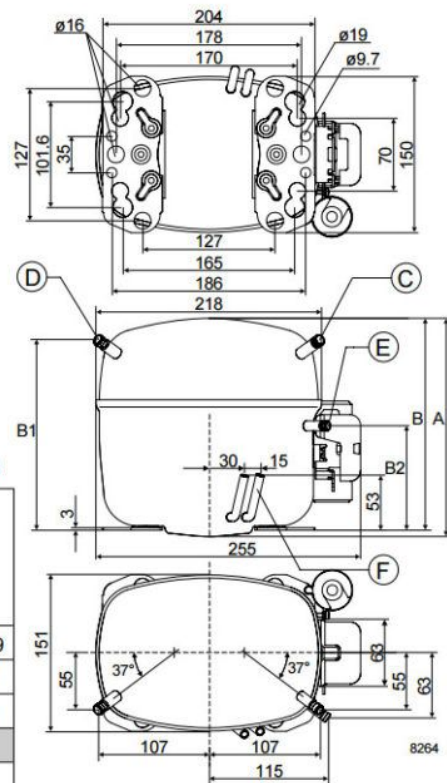
| | | |
|-------------------------------------|-----------------|------------------------------------|
| Displacement | cm ³ | 15.28 |
| Oil quantity | cm ³ | 600 (550 on comp. with oil cooler) |
| Maximum refrigerant charge | g | 1300 |
| Free gas vol. in compressor | cm ³ | 1410 |
| Weight without electrical equipment | kg | 13.1 |

Motor

| | | |
|---|------|---------------|
| Motor size | watt | 385 |
| LRA (rated after 4 sec. UL984) HST | A | 14.8 |
| Cut-in current HST | A | 14.8 |
| Resistance, main and start winding (25°C) | Ω | 5.0/13.7 |
| Approvals | | EN 60335-2-34 |

Dimensions

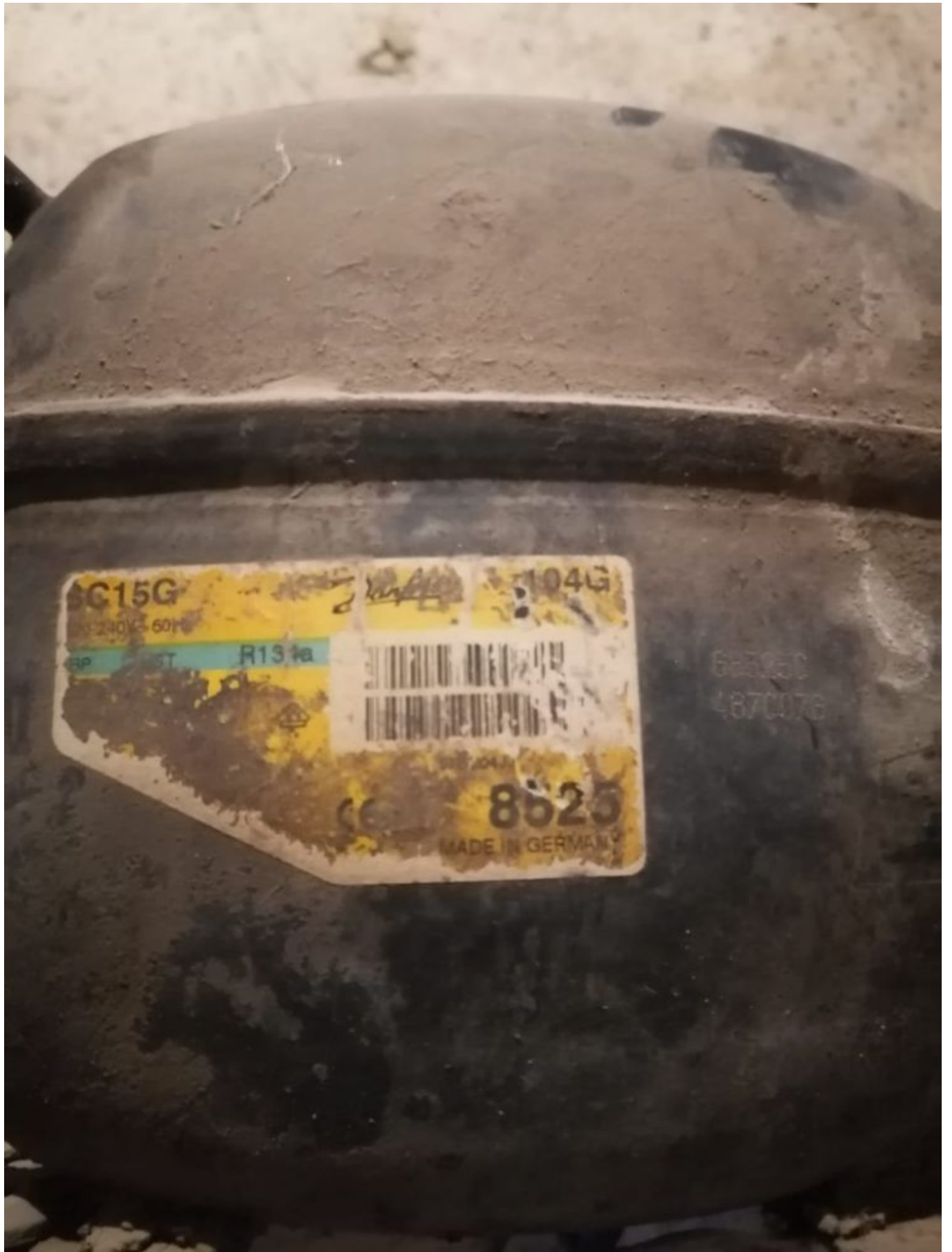
| | | 104G8530 | 104G8520 | 104G8525 |
|-------------------------|------------------|----------|------------|------------|
| Height | mm | A | 209 | |
| | | B | 203 | |
| | | B1 | 183 | |
| | | B2 | 100 | |
| Suction connector | location/I.D. mm | C | 10.2 ±0.09 | 10.2 ±0.09 |
| Process connector | location/I.D. mm | D | 6.2 ±0.09 | 6.2 ±0.09 |
| Discharge connector | location/I.D. mm | E | 6.2 ±0.09 | 6.5 ±0.09 |
| Oil cooler | location/I.D. mm | F | 6.2 ±0.09 | |
| Compressors on a pallet | pcs. | | 80 | |



Private Picture Copyright : WWW.MBSM.PRO

Données techniques

- Modèle: **SC15G**
- Gaz: **R-134a**
- Température/Pression: **Moyenne / Haute**
- Puissance: **1/2 HP**
- Voltage: **230 V**
- Type De Courant: **Monophasé**
- Fréquence: **50/60 Hz**
- Type De Compresseur: **Hermétique**
- Décalage: **15.28 cm³**
- Cons.Énergie -25°C: **233 W**
- Cons.Énergie -10°C: **440 W**
- Cons.Énergie -5°C: **497 W**
- Cons.Énergie 0°C: **549 W**
- Cons.Énergie +5°C: **595 W**
- Cons.Énergie +7,2°C: **613 W**
- T° De Condensation: **55 °C**
- Capacité Frigorífica -25°C: **175 Kcal/h**
- Capacité Frigorífica -20°C: **308 Kcal/h**
- Capacité Frigorífica -15°C: **450 Kcal/h**
- Capacité Frigorífica -10°C: **604 Kcal/h**
- Capacité Frigorífica -5°C: **775 Kcal/h**
- Capacité Frigorífica 0°C: **966 Kcal/h**
- Capacité Frigorífica 5°C: **1184 Kcal/h**
- Capacité Frigorífica 7.2°C: **1289 Kcal/h**
- Capacité Frigorífica 10°C: **1431 Kcal/h**
- Tipo Test: **Ashare 32**





Private Picture : www.MBSM.PRO

Mini Frigidaire ,compresseur Americold RG209-12 , 1/6 Hp , 0.95 FLA & 9.5 LRA ,
220-240V ,50-60HZ ,R134a