

# Mbsm.pro, DONPER, Refrigeration, Compressor, S96CY1, H170CY1, R600a (56 g), LBP, 240V 50HZ, 1/5 HP, 155W, CHEST FREEZER, Nikai, NCF340N5, Nikai 340L Chest Freezer

Category: compressor

written by [www.mbsm.pro](http://www.mbsm.pro) | 22 June 2024



Mbsm.pro, DONPER, Refrigeration, Compressor, S96CY1, H170CY1, R600a (56 g), LBP, 240V 50HZ, 1/5 HP, 155W, CHEST FREEZER, Nikai, NCF340N5, Nikai 340L Chest Freezer

---

## Compressor, ZMC, EGM99AZ, 1/4 Hp, 1PH, R134a, LBP, 220-240V 50Hz

Category: compressor

written by [www.mbsm.pro](http://www.mbsm.pro) | 22 June 2024



Private Picture Copyright: WWW.MBSM.PRO

### General Data

R134a	:Refrigerant
LBP	:Application
30°C to -10°C-	:Evaporating Temperature Range
220/240V/50 HZ	:Voltage/Frequency
Static	:Compressor Cooling
Capillary Tube	:Expansion Device
Multi - 96:120 pcs	:Packaging Quantity
CE-VDE-GOST	:Approvals



Private Picture Copyright: WWW.MBSM.PRO

## Mechanical Data

cm <sup>3</sup> 350	:Oil Charge
ester	:Oil Type Configuration
cSt 19	:Oil Type Viscosity
kg 10.25	:Weight

## Electrical Data

*RSIR / RSCR	:Motor Type
187-264V	:Voltage working range at 50 Hz
130°C	:Maximum Motor Temperature
A 10.19 / 14.49	:Locked Rotor Current
25.08Ω at 25°C	:Start Winding Resistance
Ω at 25°C 7.33	:Run Winding Resistance
ph 1	:Phase



Private Picture Copyright : [WWW.MBSM.PRO](http://WWW.MBSM.PRO)

## External Characteristics

(mm)	Internal Diameter
6.5	Suction Connector
4.9	Discharge Connector
6.5	Process Connector
Copper	Material

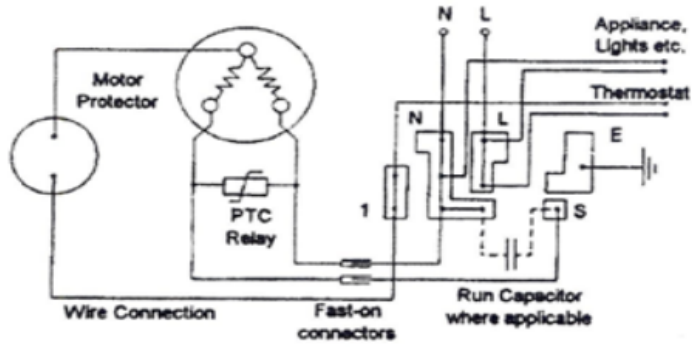
## Electrical Components

PTC 14Ω	:Starting Device
T0137/xx	:Motor Protection

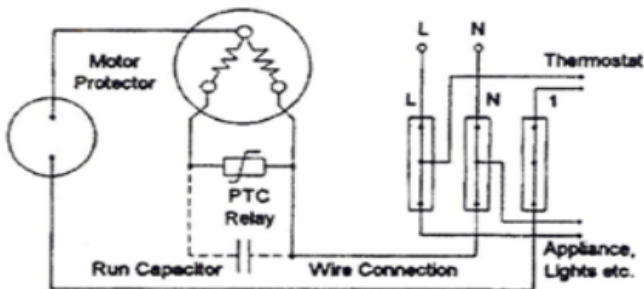


Private Picture Copyright : [WWW.MBSM.PRO](http://WWW.MBSM.PRO)

Circuit Diagram for Mod 90 Terminal Board



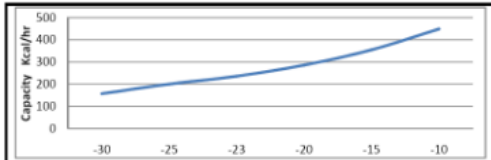
Circuit Diagram for U.H. Terminal Board



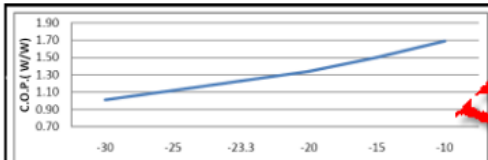
Private Picture Copyright : WWW.MBSM.PRO

PERFORMANCE CURVE DATA:

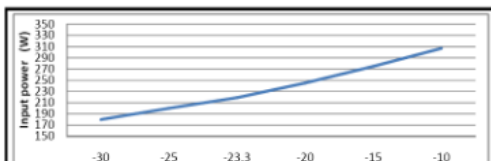
EGM99AZ



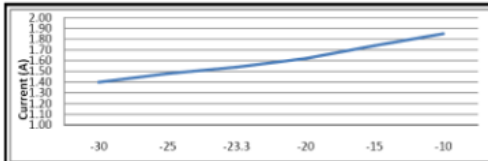
Capacity - Kcal/hr	157	200	236	286	355	449
Evap. Temp. (°C)	-30	-25	-23.3	-20	-15	-10



C.O.P. W/W	1.01	1.12	1.23	1.34	1.50	1.69
Evap. Temp. (°C)	-30	-25	-23.3	-20	-15	-10



Input power (W)	180	200	219	245	275	307
Evap. Temp. (°C)	-30	-25	-23.3	-20	-15	-10



Current (A)	1.40	1.48	1.54	1.62	1.74	1.85
Evap. Temp. (°C)	-30	-25	-23.3	-20	-15	-10

Test Condition: Ashrae, Static, Return Gas 32°C Subcooling OK, Evaporating: 23.3°C, Condensing: 55°C, Ambient: 32°C

Private Picture Copyright : WWW.MBSM.PRO



**ZMC**  
**R 134 a**  
**EGM99AZ**

---

# Compresseur, BAIXUE, 1/4HP ,MH79R45A, R134a, LBP, 220 240V 50Hz, Certificat:CCC, CE, CB, VDE, 205 W, RSIR

Category: compressor

written by www.mbsm.pro | 22 June 2024

Lieu d'origine:

Jiangsu, Chine (continentale)

Modalités de paiement:

L / C, T / T

Marque:

BAIXUE

Modèle de produits:

MH79R45A

- Détails des produits
- Profil de la société

## Détails rapides

- Marque:BAIXUE  
Numéro de modèle:MH79R45A  
Lieu d'origine:Jiangsu, Chine (continentale)
- Type:Pièces de réfrigérateur  
VOL./FRE:220 à 240 V / 50 Hz  
Capacité (W):205
- COP W / W:1,35  
Refroidissement:FC  
Type de moteur:RSIR
- Certificat:CCC, CE, CB, VDE



公司于1982年研制出国内第一台活塞连杆结构的全封闭制冷压缩机，经过不断的技术更新、设备升级，现拥有年产能600万台无氟高效全封闭制冷压缩机的生产能力。

白雪压缩机厂严格按照标准要求组织生产经营，1997年获ISO9001质量体系认证证书；1999年获ISO14001环境管理体系认证证书。2008年，公司技术中心被国家发展和改革委员会批准为国家级企业技术中心，现有科技人员381人，直接从事产品研发的员工达264人，下设3个研究所，1个直属开发室和7个附属开发室，1个工艺工装设计室，3个中心（信息中心、质监试验中心、计量中心）和1个理化室，1个专利标准化资料室，1个技术公司。其中，研究所和直属开发室承担公司中长期的产品开发任务，附属开发室主要承担系列产品开发和改型工作。

目前，公司拥有V、S、Q、D、K、T六大系列压缩机，2013年公司陆续推出A、M和F三个新压缩机系列。白雪压缩机厂产品已得到了众多知名公司的肯定和广泛使用，其中，小排量微型压缩机质优价廉，特别是最新研发的小排量微型高效压缩机，性能系数居同行领先地位。另外，在V系列压缩机基础上开发的12V、24V直流变速压缩机，在国内处于领先地位。

R600a	FY151R45A	15.1	245	1.5	220~240/50
R134a	FH126C45A	12.6	345	1.3	220~240/50
R134a	FH137C45A	13.7	375	1.3	220~240/50
R134a	FH151S45A	15.1	410	1.2	220~240/50
V系列					
R134a	QDH2500G	2.5	60/70	1	100/50/60, 115/60
R134a	VH23R45A	2.3	55	0.85	220~240/50
R134a	VH23R26D	2.3	65	0.9	220/60
R134a	VH23R16A	2.3	68	1.1	115/60
R134a	VH28R16A	2.8	83	1.1	115/60
R134a	VH23R16G	2.3	68	1.3	115/60
R134a	VH28R16G	2.8	83	1.3	115/60
M系列					
R134a	MH28R45A	7.9	205	1.3	220~240/50
R134a	MH92R45A	9.2	245	1.3	220~240/50
R134a	MH112R45A	11.2	295	1.25	220~240/50
V系列					
R600a	VY33C45D	3.3	55	1.3	220~240/50
R600a	VY33C45G	3.3	55	1.5	220~240/50
R600a	VY35R00A	3.5	50/60	1.12	100/50~60, 115/60
R600a	VY33R16G	3.3	60	1.3	115/60
R600a	VY43R16G	4.3	77	1.3	115/60
K系列					
R600a	KY55R45A	5.5	98	1.35	220~240/50
R600a	KY55C45D	5.5	98	1.45	220~240/50
R600a	KY48C45D	4.8	80	1.55	220~240/50
R600a	KY48C45G	4.8	83	1.75	220~240/50
R600a	KY55C45G	5.5	98	1.8	220~240/50
R600a	KY51R00A	5.1	88/98	1.35	100/50~60, 115/60
R600a	KY51R16G	5.1	98	1.4	115/60







®

MH79R45A



THERMALLY PROTECTED

220-240V~50Hz 1PH

R134a



A001275



VAAT MH92R45A  
THERMALLY PROTECTED  
220-240V~50Hz 1PH  
R134a  
CE  
CCC

WVW MH79R45A  
THERMALLY PROTECTED  
220-240V ~ 50Hz 1PH  
R134a RoHS CE CCC  
A001275

2020/12/26 17:16

Mbsm\_dot\_pro\_private\_PDF\_KONORCATALOGTélécharger

Mbsm\_dot\_pro\_private\_PDF\_MH79R45ATélécharger

---

NL8.4FT ,Tropical , 1/4 Hp Compressor  
R134a 220-240V 50Hz ,HERMETIC ,143 W  
-25/+55 °C , LBP, 105g6866, 105g6865

Category: Technologie,Tester ok

written by www.mbsm.pro | 22 June 2024

NL8.4FT ,Tropical , 1/4 Hp Compressor R134a 220-240V 50Hz ,HERMETIC ,143 W  
-25/+55 °C , LBP

---

Compressor Bpm111z , r134a 1/6hp  
,5.6cc, 240v 50hz ,ASPERA, EMBRACO

Category: Technologie,Tester ok

written by www.mbsm.pro | 22 June 2024



PictureS Mbsm Dot Pro : [www.mbsm.pro](http://www.mbsm.pro)

Compressor Bpm111z , r134a 1/6hp ,5.6cc, 240v 50hz ,ASPERA, EMBRACO