

Mbsm.pro, Compressor, R134a, FR7.5G,
103G6680, 220-240V 50/60Hz, LBP/HBP,
1/5HP++, 1/4 hp-

Category: compressor

written by Jamila | 26 December 2022



Private Picture Copyright : WWW.MBSM.PRO

Mbsm.pro, Compressor, R134a, FR7.5G, 103G6680, 220-240V 50/60Hz, LBP/HBP, 1/5HP,

SC18G, 104G8820, Universal,
Compressor, R134a, 220-240V 50/60Hz,

DANFOSS, SECOP, R134a, HMBP, 1/2 Hp++, displacement 17.70 cc, CSIR, SC18G 104G8820

Category: compressor

written by www.mbsm.pro | 26 December 2022

Compresseur Danfoss SC18G - R134a

Cylindrée = 17.69 CM3

APPLICATIONS = HP; BP; MP

Moteur = CSIR

220-240V 50/60Hz



Design

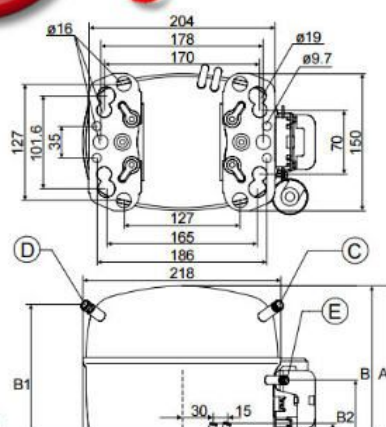
Displacement	cm ³	17.69
Oil quantity	cm ³	600 (550 on comp. with oil cooler)
Maximum refrigerant charge	g	1300
Free gas vol. in compressor	cm ³	1460
Weight without electrical equipment	kg	13.7

Motor

Motor size	watt	495
LRA (rated after 4 sec. UL984) HST	A	18.6
Cut-in current HST	A	18.6
Resistance, main and start winding (25°C)	Ω	3.7/14.1
Approvals		EN 60335-2-34, CCIB

Dimensions

104G8830 104G8820 104G8822



Private Picture Copyright: WWW.MBSM.PRO

Détails du produit

Poids brut 13.8 kg

Poids Net 13.8 kg

Applications

Charge en fluide frigorigène [kg] [Max]

Charge en huile [L]

Code de configuration

Couleur

Courant d'appel HST [A]

Description

Diamètre de raccordement à l'aspiration [mm]

Diamètre du raccord au refoulement [mm]

Diamètre du raccordement du traitement [mm]

Désignation du modèle

HBP

LBP

MBP

1.3 kg

600 L

Simple

Noir

18.6 A

SC18G

10.2 mm

6.2 mm

6.2 mm

Compresseur

Emballage (format)	Emballage industriel
Faible valeur de plage de tension à 50 Hz [V]	187 V
Faible valeur de plage de tension à 60 Hz [V]	198 V
Faible valeur de tension nominale à 50 Hz [V]	208 V
Faible valeur de tension nominale à 60 Hz [V]	220 V
Fluides	R134a
Fréquence [Hz]	50/60
Hauteur de la base [mm]	213 mm
Hauteur du raccordement de refoulement [mm]	110 mm
Hauteur raccordement aspiration [mm]	193 mm
Hauteur totale [mm]	219 mm
LRA HST [A]	18.6 A
Matériel du raccord au process	Acier cuivré
Matériel du raccord d'aspiration	Acier cuivré
Matériel du raccord de refoulement	Acier cuivré
Niveau d'énergie de l'application	Compresseur universel
Nombre de phases (compresseur)	1
Nombre de phases (ventilateur)	1
Norme d'approbation	CE EN 60335-2-34 avec Annexe AA
Notes concernant le raccord de refoulement	Capuchon en aluminium
Notes concernant le raccordement au process	Capuchon en aluminium
Notes concernant le raccordement à l'aspiration	Capuchon en aluminium
N° de modèle	SC18G
N° de schéma	8258
Oil type	POE
Phase	1
Puissance frigorifique nominale 60 kBTU/h	6.06 kBTU/h
Puissance frigorifique nominale à 60 Hz	1.8 kW
Quantité d'huile [cm ³]	600 cm ³
Quantité par emballage	80
raccord de refoulement équerre [°]	37 °
raccord d'aspiration équerre [°]	37 °
Raccordement de process équerre	37 °
Régulation de la puissance	Vitesse fixe
Résistance de l'enroulement auxiliaire (enroulement de démarrage) pour compresseurs monophasés [ohm]	14.1 Ohm
Résistance de l'enroulement principal pour compresseurs monophasés [Ohm]	3.7 Ohm
Technique de la marque	Compresseur à pistons
Technologie	Piston
Température d'enroulement max. continue [°C] [Max]	125 °C
Température de l'enroulement à court terme [°C] [Max]	135 °C
Tension 50 Hz [V]	220 V
Tension 50 Hz [V] [max.]	240 V
Tension 60 Hz [V]	220 V
Tension 60 Hz [V] [max.]	240 V

Type	SC
Type de moteur	CSIR
Type de socle	Universel
Utilisation de tronçon	Réfrigération LT Réfrigération MT
Valeur du condensateur A	10 μ F
Valeur du condensateur B	80 μ F
Valeur élevée de plage de tension à 50 Hz [V]	254 V
Valeur élevée de plage de tension à 60 Hz [V]	254 V
Valeur élevée de tension nominale à 50 Hz [V]	230 V
Valeur élevée de tension nominale à 60 Hz [V]	230 V
Vitesse de rotation à 50 Hz [rpm]	2900 rpm
Vitesse de rotation à 60 Hz [rpm]	3500 rpm
Volume balayé [cm ³]	17.69 cm ³
Volume de gaz libre [cm ³]	1460 cm ³
Économiseur	No

Documents

Type de document	Country	Langue	Titre
	France	Français	
	Afrique du Sud	Allemand	
	Allemagne	Anglais	
	Australie Autriche	Arabe	
	Belarus Belgique	Bulgare	
	Brazil Bulgarie	Chinois	
	Canada Chili Chine (continentale)	Coréen	
	Colombie Corée du Sud	Croate	
	Croatie	Danois	
	Danemark	Espagnol	
	Emir.arab.unis	Estonien	
	Espagne Estonia	Finnois	Grec
	Finlande Grande Bretagne	Hindi	
	Grèce	Hongrois	
	Hongrie Inde + Sikkim	Hébreu	
	Indonésie	Indonésien	
	Ireland Islande	Islandais	
	Israël Italie	Italien	
	Japon Kazakhstan	Japonais	
	Lettonie Lithuania	Kazakh	
	Macedonia Malaisie	Letton	
	Mexique N. Zélande	Lituanien	
	Norvège Pays-Bas	Norvégien	
	Philippines	Néerlandais	
	Pologne Portugal	Polonais	
	Roumanie Russian Federation	Portugais	
	Rép. tchèque Saudi Arabia	Roumain	
	Serbia	Russe	Serbe
	Singapour	Slovaque	
	Slovaquie Slovénie	Slovène	
	Suisse Suède	Suédois	
	Taiwan, Chine	Tchèque	Thaï
	Thailand Tunisie	Turc	
	Turquie Ukraine	Ukrainien	
	USA Viêt Nam	Vietnamien	
	Vénézuéla		
Fiche technique	France	Français	220V Hermetic Compressors – R12 – R22 – R205 AI32443441788901-FR0101 1984 KB
Fiche technique	France	Français	Listing Compresseur Secop AI302136056984fr-FR0101 253 KB
Guide d'installation	France	Français	Instructions SC Compressors (external Protector) AN00008643706001-000401 124 KB
Guide d'installation	France	Français	Instructions SC Twin Compressors AN00008643707201-000101 183 KB

Type de document	Country	Langue	Titre
Fiche	France	Français	
Catalogue technique	Afrique du Sud	Allemand	
Warranty	Allemagne	Anglais	
Matériel promotionnel	Australie Autriche	Arabe	
Guide d'installation	Belarus Belgique	Bulgare	
EAC Declaration	Brazil Bulgarie	Chinois	
Brochure	Canada Chili Chine (continentale)	Coréen	
Article UA	Colombie Corée du Sud	Croate	
Declaration	Danemark	Danois	
Manuel d'utilisation	Emir.arab.unis	Espagnol	
Electrical Safety Certificate	Espagne Estonia	Estonien	
	Finlande Grande Bretagne	Finnois	Grec
	Grèce	Hindi	
	Hongrie Inde + Sikkim	Hongrois	
	Indonésie	Hébreu	
	Ireland Islande	Indonésien	
	Israël Italie	Islandais	
	Japon Kazakhstan	Italien	
	Lettonie Lithuania	Japonais	
	Macedonia Malaisie	Kazakh	
	Mexique N. Zélande	Letton	
	Norvège Pays-Bas	Lituanien	
	Philippines	Norvégien	
	Pologne Portugal	Néerlandais	
	Roumanie Russian Federation	Polonais	
	Rép. tchèque Saudi Arabia	Portugais	
	Serbia	Roumain	
	Singapour	Russe	Serbe
	Slovaquie Slovénie	Slovaque	
	Suisse Suède	Slovène	
	Taiwan, Chine	Suédois	
	Thailand Tunisie	Tchèque	Thaï
	Turquie Ukraine	Turc	
	USA Viêt Nam	Ukrainien	
	Vénézuéla	Vietnamien	

Matériel promotionnel

France

Français

Refrigerant Circuit

AV00008642183800-000402
463 KB

Compresseur Danfoss SC18G - R134a

Cylindrée = 17.69 CM3

APPLICATIONS = HP; BP; MP

Moteur = CSIR

220-240V 50/60Hz



Design

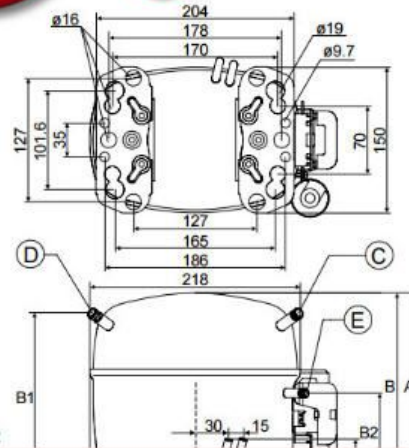
Displacement	cm ³	17.69
Oil quantity	cm ³	600 (550 on comp. with oil cooler)
Maximum refrigerant charge	g	1300
Free gas vol. in compressor	cm ³	1460
Weight without electrical equipment	kg	13.7

Motor

Motor size	watt	495
LRA (rated after 4 sec. UL984) HST	A	18.6
Cut-in current HST	A	18.6
Resistance, main and start winding (25°C)	Ω	3.7/14.1
Approvals		EN 60335-2-34, CCIB

Dimensions

104G8830 104G8820 104G8822



Private Picture Copyright : WWW.MBSM.PRO

R134a	refrigerant	605076	رقم القطعة
HP 1/2	power	SC18G	type
cm ³ 17.7	cylinder capacity	W 495	power input
V 220-240	voltage	CSIR	motor system
W 844	power at -10°C	mm 219	height
W 1343	power at 0°C	W 1074	power at -5°C
W-	power at -30°C	W 1655	power at +5°C
W 485	power at -20°C	W 348	power at -25°C
W 2014	power at +10°C	W 649	power at -15°C
HMBP	application	ASHRAE	test method
kg 13.7	weight	Hz 50	frequency



Private Picture Copyright : WWW.MBSM.PRO

Visuels

Mbsm_dot_pro_private_PDF_SC18GTélécharger



Private Picture Copyright : WWW.MBSM.PRO

L76CZ1, Donper, R134A, 220W,
220-240V/50-60HZ, 1Phase, 1/4 Hp,
(+BIg = 1/3-Hp), compressor,
Hermetic, refrigerator, RSIR, oil 250
ML

Category: compressor

written by www.mbsm.pro | 26 December 2022

Model	Application	Power supply	Refrigeration capacity	Power	Cylinder volume	Refrigerant	Motor	COP:	Weight	Working current
K230CZ1	Refrigerator	220v~240v /50Hz	230W	220W	8.3cm ³	R134a	RSIR	1.3W/W	9.7 ± 0.4kg	1.35A
K270CZ1	Refrigerator	220v~240v /50Hz	270W	220W	9.5cm ³	R134a	RSIR	1.3W/W	9.8 ± 0.4kg	1.5A
K325CZ1	Refrigerator	220v~240v /50Hz	325W	235W	11.4cm ³	R134a	CSIR	1.3W/W	9.9 ± 0.4kg	1.6A
K375CZ1	Refrigerator	220v~240v /50Hz	375W	310W	12.7cm ³	R134a	CSIR	1.3W/W	9.9 ± 0.4kg	2.1A
L58CZ1	Refrigerator	220v~240v /50Hz	150W	120W	5.8cm ³	R134a	RSIR	1.3W/W	7.8 ± 0.4kg	0.85A
L65CZ1	Refrigerator(200L~320L)	220v~240v /50Hz	170W	136W	6.5cm ³	R134a	:RSIR	1.25W/W	8.2 ± 0.4kg	1.15A
L72CZ1	Refrigerator(200L~370L)	220v~240v /50Hz	195W	150W	7.2cm ³	R134a	RSIR	1.3W/W	9.1 ± 0.4kg	1.04A
L76CZ1	Refrigerator(280L~360L)	220v~240v /50Hz	220W	170W	7.6cm ³	R134a	RSIR	1.32W/W	8.9 ± 0.4kg	1.4A
NE5165CZ	Refrigerator(1000L~2000L)	220v~240v /50Hz	850W	380W	9cm ³	R134a	RSIR	2.1W/W	11 ± 0.5kg	2.3A
NE6188CZ	Refrigerator(1000L~2000L)	220v~240v /50Hz	860W	410W	12.1cm ³	R134a	CSIR	2.0W/W	11 ± 0.5kg	2.6A
NE6210CZ	Refrigerator(1000L~2000L)	220v~240v /50Hz	1050W	500W	14.2cm ³	R134a	CSIR	2.1W/W	11.2 ± 0.5kg	3.5A

Private Picture Copyright : WWW.MBSM.PRO

L76CZ1, Donper, R134A, refrigerator, RSIR, 220W, 1/4 Hp, (+BIg), (1/3- HP), compressor, High Pressure, High Pressure ,

Danfoss Refrigeration, R134a, GL90TG ,220-240V 50-60Hz, R134A ,HBP ,CSIR ,compressor Haute pression avec condensateur

Category: Technologie, Tester ok
written by www.mbsm.pro | 26 December 2022



Danfoss Refrigeration, R134a, GL90TG, 220-240V 50-60Hz, R134A, HBP, CSIR, compressor Haute pression avec condensateur

Mbsm.pro, ATA72XL, Lbp compressor, HuaGuang coolant, R134a, 220-240V 50/60Hz, 1/4HP, 1PH, 205 w, Lbp

Category: Solutions, Tester ok
written by Jamila | 26 December 2022



Picture5 Mbsm Dot Pro : www.mbsm.pro

Mbsm.pro , ATA72XL , compressor , HuaGuang coolant , R134a , 220-240V 50/60Hz , 1/4HP , 1PH

Détails rapides

Lieu d'origine:
Guangdong, Chine

Marque:
Wanbao

Type:
Compresseur de réfrigération

Application:
Pièces de réfrigération

Certification:
ce, CCC / CB / VDE

Réfrigérant:
R134A

Marque:

Wanbao

Tension:

220-240V 50HZ

Déplacement:

72 cm³

Refroidissement:

ST / OC

Type de moteur:

RSIR

Capacité de refroidissement:

185 W

Capacité:

631 BTU

Max. Hauteur "A":

188

Wanbao Group Compressor Co., Ltd (anciennement connue sous le nom de Guangzhou Refrigeration Company Ltd, ci-après dénommée The Co.), a commencé sa production en 1987, est le premier fabricant à introduire une technologie et des équipements étrangers pour la production à grande échelle de compresseurs de réfrigérateurs en Chine . En 2014, The Co. a acquis le fabricant de compresseurs de réfrigérateurs à l'étranger-Italie ACC, puis a fondé l'italien Wanbao-ACC Co., Ltd. Cette action améliore le compresseur Wanbao de l'internationalisation du marché à l'internationalisation de la fabrication et jette des bases solides à l'internationalisation de la marque pour la prochaine étape.

La Co.a quatre bases de production à Guangzhou, Qingdao, Hefei et en Italie, avec une capacité de production annuelle de 26 millions d'unités, forgeant ainsi une configuration mondiale stratégique couvrant les principaux clients nationaux et étrangers. Wanbao Chine approvisionne principalement les grands fabricants de réfrigérateurs nationaux, y compris Haier, Hisense, Midea, Meiling, etc., ainsi que les fabricants d'appareils électroménagers de renommée internationale, y compris Electrolux Whirlpool, etc., en tant que fournisseur mondial. Wanbao-ACC Italy est un fournisseur majeur de fabricants européens d'appareils électroménagers haut de gamme.

Modèle	Réfrigérant	Tension	Capacité de refroidissement (w)	Application	COP (w / w)
AS43	R134a	220V / 50Hz	84	LBP	0,94
AS51	R134a	220V / 50Hz	107	LBP	1,01

ASD43K R134a	220V / 50Hz117	LBP	1.13
ASD53K R134a	220V / 50Hz144	LBP	1.2
ASD65 R134a	220V / 50Hz173	LBP	1,23
ATA72X R134a	220V / 50Hz205	LBP	1,35
ATA80X R134a	220V / 50Hz230 1/4 hp++	LBP	1,35
ANA90 R134a	220V / 50Hz255	LBP	1,35
AQAW110R134a	220V / 50Hz260	LBP	1,15
ANA120 R134a	220V / 50Hz345	LBP	1,3

Autre compresseur de congélateur wanbao que nous avons :

Pas	HP	Modèle	Réfrigérant	Qté/Une Palette
1	1/10HP	ASD35K	R134a	100
2	1/6HP	ASD53K	R134a	80
3	1/5HP	AQAW66X	R134a	80
4	1/4HP	AQAW77X	R134a	80
5	1/4HP Gros	AQAW91	R134a	80
6	1/3HP	AQAW110	R134a	80
7	3/8HP	AL120	R134a	80
8	1/2HP	AL150	R134a	80
9	1/2HP, grand	AL180	R134a	80

型号 Model	气缸容积 Displacement cm ³	冷却方式 Cooling	电机类型 Motor Type	制冷量 Cooling Capacity		COP		认证 Certification	最大高度“A” Max. Height "A"		
				ASHRAE	CECOMAF	ASHRAE	CECOMAF				
				-23.3°C	-25°C	-23.3°C	-25°C				
				W	Btu	W	W/W			EER	W/W
LBP											
220-240V 50HZ R134a											
T系列 T Series											
ATA72X	7.2	ST/OC	RSIR	205	699	155.3	1.35	4.6	1.05	CCC/CB/DE	185/188
ATA80X	8.1	ST/OC	RSIR	230	785	174.2	1.35	4.6	1.05	CCC/CB	185/188
ATK72X	7.2	ST/OC	RSCR	205	699	154.0	1.40	4.8	1.09	CCC/CB/DE/CE	185/188
ATK80X	8.1	ST/OC	RSCR	230	785	174.0	1.40	4.8	1.09	CCC/CB	185/188
▲ATD50V	5.0	ST	RSIR	140	478	105.2	1.25	4.3	0.98	CCC/CB	182
ATD66X	6.6	ST/OC	RSIR	190	648	142.8	1.25	4.3	0.98	CCC/CB	182
△ATA50K	5.0	ST	RSIR	144	491	108.9	1.35	4.6	1.05	CCC/CB	182/185
△ATA66K	6.6	ST	RSIR	190	648	142.8	1.25	4.3	0.98	CCC/CB	182
ATA66K(OC)	6.6	OC	RSIR	190	648	143.7	1.35	4.6	1.05	CCC/CB	188
ATA72K(OC)	7.2	OC	RSIR	205	699	154.0	1.35	4.6	1.05	CCC/CB	188
ATK55	5.5	ST	RSCR	160	546	121.0	1.35	4.6	1.05	CCC/CB	185
ATK60	6.0	ST	RSCR	180	614	135.0	1.51	5.2	1.18	CCC/CB/CE	185
ATK66	6.6	ST	RSCR	192	655	144.0	1.55	5.3	1.21	CCC/CB/CE	185

Private Picture Copyright : WWW.MBSM.PRO

Mbsm_dot_pro_private_PDF_ATA72X-220-240V_50HZ_R134A-1Télécharger

T0891150725A0208



 **ATA72XL** 

HUAGUANG 220-240V~50 30Hz 1PH R134a 



CB   **A068962** 

THERMALLY PROTECTED
Wanbao Group Compressor Co., Ltd.

PictureS Mbsm Dot Pro : www.mbsm.pro

Private Picture Copyright : WWW.MBSM.PRO



REDMI NOTE 8T
AI QUAD CAMERA



● ○ REDMI NOTE 8T
○ ○ AI QUAD CAMERA

Private Picture Copyright : WWW.MBSM.PRO

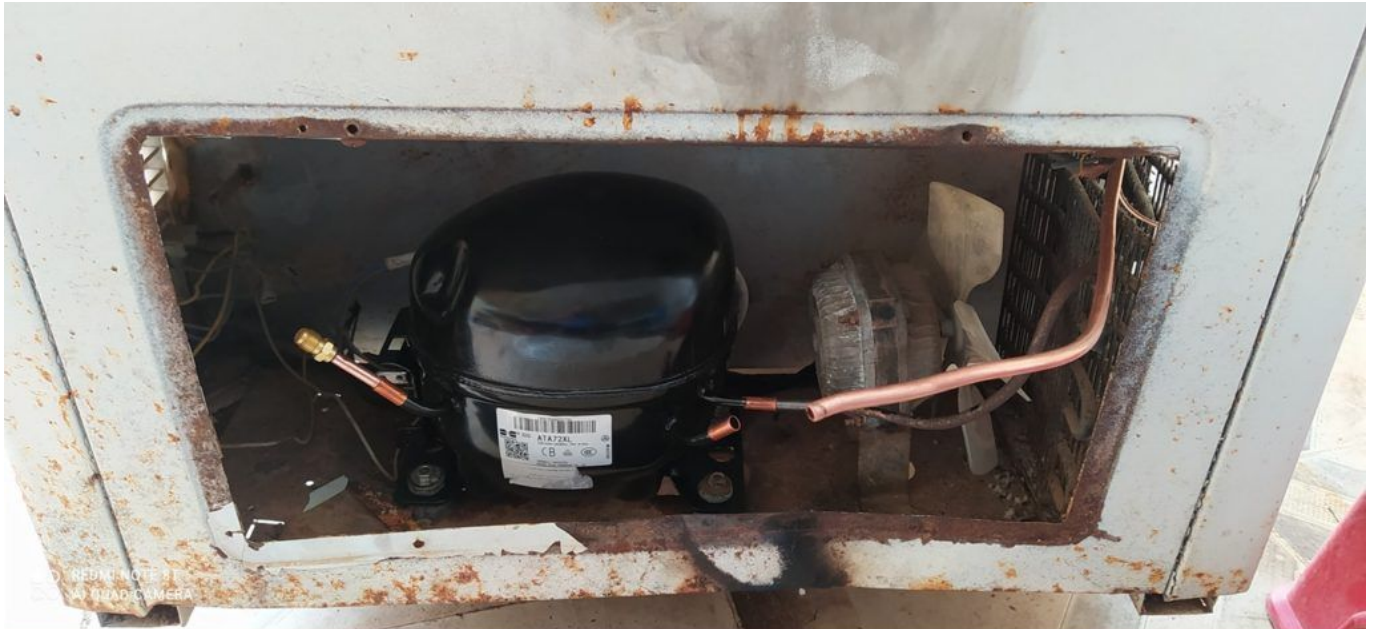


● ○ REDMI NOTE 8T
○ ○ AI QUAD CAMERA

Private Picture Copyright : WWW.MBSM.PRO



REDMI NOTE 8T
AI QUAD CAMERA



REDMI NOTE 11
48MP QUAD CAMERA

Private Picture Copyright : WWW.MBSM.PRO