

Compressor, Huayi, HY153YZ, high back pressure, hbp, 1/2 hp++, R134A, 220-240V / 50Hz

Category: compressor

written by Amina | 21 October 2023



Private Picture Copyright : WWW.MBSM.PRO

Refrigeration Compressor

HY153YZ

Vol./Freq.□	220-240V / 50Hz
Cooling Capacity□	1350W
C.O.P□	2.30

Horse Power □ 1/2
 Refrigerant □ R134A
 Application □ HBP
 The Evaporating Temperature (W) □ 7.2°C

Huayi Series Refrigeration Compressor 240V/50Hz

Refrigeration Compressor for Refrigerator, freezer, drinking fountains and home ice cream.

Huayi Series Refrigeration Compressor 240V/50Hz

Refrigeration Compressor for Refrigerator, freezer, drinking fountains and home ice cream.

Model	Disp.(CC)	Application		Voltage	Capacity (W)
					-23.3
HYE55Y	5.5	LBP	R134a	240V	150W
HYE60Y	6	LBP	R134a	240V	170W
HYE69Y	6.7	LBP	R134a	240V	190W
HYE81Y	8.1	LBP	R134a	240V	235W
HYE90Y	9	LBP	R134a	240V	265W
HYE113Y	11.3	LBP	R134a	240V	330W
HYE131Y	13.1	LBP	R134a	240V	380W
HYE153Y	15.3	LBP	R134a	240V	430W

Model No. HY153YZ
Vol./Freq.: 220V-240V/50Hz
Refrigerant: R134a refrigeration compressor
Cooling Capacity: 1300W
C.O.P: 2.15 W/W
Horse Power: 1/2
Displ. 13.1 cm³
Application: High Back Pressure Compressors (HBP)
Evaporating Temperature (W): LMHP: -23.3□ , HMBP: 7.2□
Net Weight: 15KGS



HUAYI

HY153YZ

220-240V~50Hz

1PH

R134a

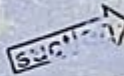
THERMALLY PROTECTED

HUAYI COMPRESSOR CO., LTD.



HY153YZ

16030100546





Private Picture Copyright : WWW.MBSM.PRO

Mbsm.pro, Compressor, kulthorn,
AE9437y-sr, 1/2 hp++, (big), HMBP,
Tecumseh, presentoir pepsi, 1200 L, 4
A, r134a, 475 G

Category: compressor

written by www.mbsm.pro | 21 October 2023



Private Picture Copyright: WWW.MBSM.PRO

Mbsm.pro, Compressor, kulthorn, AE9437y-sr, 1/2 hp++, (big), HMBP, Tecumseh, presentoir pepsi, 1200 L, 4 A, r134a, 475 G

Mbsm.pro, Compressor, Tecumseh, AE4460E-FZ1B, 1/2 hp++, (big), r22, 220-240V / 50-60Hz, cold-room, chiller, AE-8137-br, 1421 w, 1222 kcal/h, 4846 btu/h, csir, hbp

Category: compressor

written by www.mbsm.pro | 21 October 2023



Private Picture Copyright: WWW.MBSM.PRO

Mbsm.pro, Compressor, Tecumseh, AE4460E-FZ1B, 1/2 hp++, (big), r22, 220-240V / 50-60Hz, cold-room, chiller, AE-8137-br, 1421 w, 1222 kcal/h, 4846 btu/h, csir, hbp

SC18G, 104G8820, Universal,
Compressor, R134a, 220-240V 50/60Hz,
DANFOSS, SECOP, R134a, HMBP, 1/2
Hp++, displacement 17.70 cc, CSIR,
SC18G 104G8820

Category: compressor

written by www.mbsm.pro | 21 October 2023

Compresseur Danfoss SC18G - R134a

Cylindrée = 17.69 CM3

APPLICATIONS = HP; BP; MP

Moteur = CSIR

220-240V 50/60Hz



Design

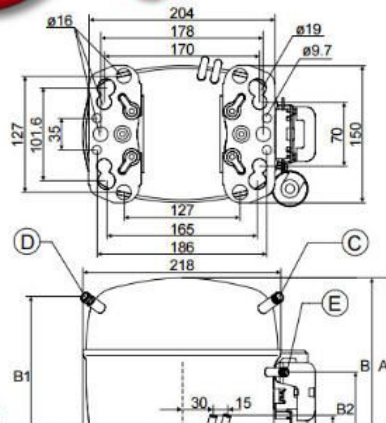
Displacement	cm ³	17.69
Oil quantity	cm ³	600 (550 on comp. with oil cooler)
Maximum refrigerant charge	g	1300
Free gas vol. in compressor	cm ³	1460
Weight without electrical equipment	kg	13.7

Motor

Motor size	watt	495
LRA (rated after 4 sec. UL984) HST	A	18.6
Cut-in current HST	A	18.6
Resistance, main and start winding (25°C)	Ω	3.7/14.1
Approvals	EN 60335-2-34, CCIB	

Dimensions

104G8830 104G8820 104G8822



Private Picture Copyright : WWW.MBSM.PRO

Détails du produit

Poids brut 13.8 kg

Poids Net 13.8 kg

Applications

Charge en fluide frigorigène [kg] [Max]

Charge en huile [L]

Code de configuration

Couleur

Courant d'appel HST [A]

Description

Diamètre de raccordement à l'aspiration [mm]

Diamètre du raccord au refoulement [mm]

Diamètre du raccordement du traitement [mm]

Désignation du modèle

Emballage (format)

Faible valeur de plage de tension à 50 Hz [V]

Faible valeur de plage de tension à 60 Hz [V]

Faible valeur de tension nominale à 50 Hz [V]

Faible valeur de tension nominale à 60 Hz [V]

Fluides

Fréquence [Hz]

Hauteur de la base [mm]

HBP

LBP

MBP

1.3 kg

600 L

Simple

Noir

18.6 A

SC18G

10.2 mm

6.2 mm

6.2 mm

Compresseur

Emballage industriel

187 V

198 V

208 V

220 V

R134a

50/60

213 mm

Hauteur du raccordement de refoulement [mm]	110 mm
Hauteur raccordement aspiration [mm]	193 mm
Hauteur totale [mm]	219 mm
LRA HST [A]	18.6 A
Matériel du raccord au process	Acier cuivré
Matériel du raccord d'aspiration	Acier cuivré
Matériel du raccord de refoulement	Acier cuivré
Niveau d'énergie de l'application	Compresseur universel
Nombre de phases (compresseur)	1
Nombre de phases (ventilateur)	1
Norme d'approbation	CE EN 60335-2-34 avec Annexe AA
Notes concernant le raccord de refoulement	Capuchon en aluminium
Notes concernant le raccordement au process	Capuchon en aluminium
Notes concernant le raccordement à l'aspiration	Capuchon en aluminium
N° de modèle	SC18G
N° de schéma	8258
Oil type	POE
Phase	1
Puissance frigorifique nominale 60 kBTU/h	6.06 kBTU/h
Puissance frigorifique nominale à 60 Hz	1.8 kW
Quantité d'huile [cm ³]	600 cm ³
Quantité par emballage	80
raccord de refoulement équerre [°]	37 °
raccord d'aspiration équerre [°]	37 °
Raccordement de process équerre	37 °
Régulation de la puissance	Vitesse fixe
Résistance de l'enroulement auxiliaire (enroulement de démarrage) pour compresseurs monophasés [ohm]	14.1 Ohm
Résistance de l'enroulement principal pour compresseurs monophasés [Ohm]	3.7 Ohm
Technique de la marque	Compresseur à pistons
Technologie	Piston
Température d'enroulement max. continue [°C] [Max]	125 °C
Température de l'enroulement à court terme [°C] [Max]	135 °C
Tension 50 Hz [V]	220 V
Tension 50 Hz [V] [max.]	240 V
Tension 60 Hz [V]	220 V
Tension 60 Hz [V] [max.]	240 V
Type	SC
Type de moteur	CSIR
Type de socle	Universel
Utilisation de tronçon	Réfrigération LT Réfrigération MT
Valeur du condensateur A	10 µF
Valeur du condensateur B	80 uF
Valeur élevée de plage de tension à 50 Hz [V]	254 V

Valeur élevée de plage de tension à 60 Hz [V]	254 V
Valeur élevée de tension nominale à 50 Hz [V]	230 V
Valeur élevée de tension nominale à 60 Hz [V]	230 V
Vitesse de rotation à 50 Hz [rpm]	2900 rpm
Vitesse de rotation à 60 Hz [rpm]	3500 rpm
Volume balayé [cm ³]	17.69 cm ³
Volume de gaz libre [cm ³]	1460 cm ³
Économiseur	No

Documents

Type de document	Country	Langue	Titre
Fiche technique	France	Français	
Warranty	Afrique du Sud	Allemand	
Matériel promotionnel	Allemagne	Anglais	
Guide d'installation	Australie Autriche	Arabe	
EAC Declaration	Belarus Belgique	Bulgare	
Brochure	Brazil Bulgarie	Chinois	
Article UA	Canada Chili Chine (continentale)	Coréen	
Declaration	Colombie Corée du Sud	Croate	
Manuel d'utilisation	Danemark	Danois	
Electrical Safety Certificate	Emir.arab.unis	Espagnol	
	Espagne Estonia	Estonien	
	Finlande Grande Bretagne	Finnois Grec	
	Grèce	Hindi	
	Hongrie Inde + Sikkim	Hongrois	
	Indonésie	Hébreu	
	Ireland Islande	Indonésien	
	Israël Italie	Islandais	
	Japon Kazakhstan	Italien	
	Lettonie Lithuania	Japonais	
	Macedonia Malaisie	Kazakh	
	Mexique N. Zélande	Letton	
	Norvège Pays-Bas	Lituanien	
	Philippines	Norvégien	
	Pologne Portugal	Néerlandais	
	Roumanie Russian Federation	Polonais	
	Rép. tchèque Saudi Arabia	Portugais	
	Serbia	Roumain	
	Singapour	Russe Serbe	
	Slovaquie Slovénie	Slovaque	
	Suisse Suède	Slovène	
	Taiwan, Chine	Suédois	
	Thailand Tunisie	Tchèque Thaï	
	Turquie Ukraine	Turc	
	USA Viêt Nam	Ukrainien	
	Vénézuéla	Vietnamien	
Fiche technique	France	Français	220V Hermetic Compressors – R12 – R22 – R205 AI32443441788901-FR0101 1984 KB

Type de document	Country	Langue	Titre
Fiche technique	France	Français	Listing Compresseur Secop AI302136056984fr-FR0101 253 KB
Warranty Matériel promotionnel	France	Français	Instructions SC Compressors (external Protector) AN00008643706001-000401 124 KB
Guide d'installation	France	Français	Instructions SC Twin Compressors AN00008643707201-000101 183 KB
EAC Declaration Brochure	France	Français	Refrigerant Circuit AV00008642183800-000402 463 KB
Article UA	France	Français	
Declaration Manuel d'utilisation	France	Français	
Electrical Safety Certificate	France	Français	
	Afrique du Sud	Anglais	
	Allemagne	Allemand	
	Australie Autriche	Autrichien	
	Belarus Belgique	Belge	
	Brazil Bulgarie	Bulgare	
	Canada Chili Chine (continentale)	Chinois	
	Colombie Corée du Sud	Coréen	
	Croatie	Croate	
	Danemark	Danois	
	Emir.arab.unis	Espagnol	
	Espagne Estonia	Estonien	
	Finlande Grande Bretagne	Finnois Grec	
	Grèce	Hindi	
	Hongrie Inde + Sikkim	Hongrois Hébreu	
	Indonésie	Indonésien	
	Ireland Islande	Islandais	
	Israël Italie	Italien	
	Japon Kazakhstan	Japonais	
	Lettonie Lithuania	Kazakh	
	Macedonia Malaisie	Letton	
	Mexique N. Zélande	Lituanien	
	Norvège Pays-Bas	Norvégien	
	Philippines	Néerlandais	
	Pologne Portugal	Polonais	
	Roumanie Russian Federation	Portugais	
	Rép. tchèque Saudi Arabia	Roumain Russe Serbe	
	Serbia	Slovaque	
	Singapour	Slovène	
	Slovaquie Slovénie	Suédois	
	Suisse Suède	Tchèque Thaï	
	Taiwan, Chine	Turc	
	Thailand Tunisie	Ukrainien	
	Turquie Ukraine	Vietnamien	
	USA Viêt Nam		
	Vénézuéla		

Compresseur Danfoss SC18G - R134a

Cylindrée = 17.69 CM3

APPLICATIONS = HP; BP; MP

Moteur = CSIR

220-240V 50/60Hz



Design

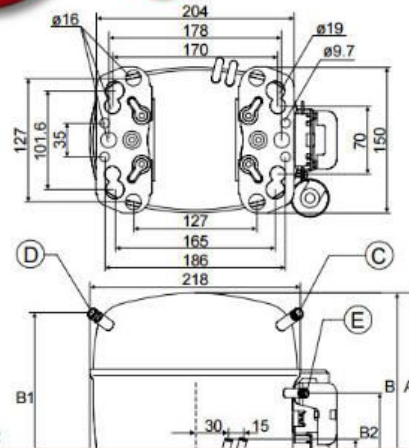
Displacement	cm ³	17.69
Oil quantity	cm ³	600 (550 on comp. with oil cooler)
Maximum refrigerant charge	g	1300
Free gas vol. in compressor	cm ³	1460
Weight without electrical equipment	kg	13.7

Motor

Motor size	watt	495
LRA (rated after 4 sec. UL984) HST	A	18.6
Cut-in current HST	A	18.6
Resistance, main and start winding (25°C)	Ω	3.7/14.1
Approvals		EN 60335-2-34, CCIB

Dimensions

104G8830 104G8820 104G8822



Private Picture Copyright : WWW.MBSM.PRO

R134a	refrigerant	605076	رقم القطعة
HP 1/2	power	SC18G	type
cm ³ 17.7	cylinder capacity	W 495	power input
V 220-240	voltage	CSIR	motor system
W 844	power at -10°C	mm 219	height
W 1343	power at 0°C	W 1074	power at -5°C
W -	power at -30°C	W 1655	power at +5°C
W 485	power at -20°C	W 348	power at -25°C
W 2014	power at +10°C	W 649	power at -15°C
HMBP	application	ASHRAE	test method
kg 13.7	weight	Hz 50	frequency



Private Picture Copyright : WWW.MBSM.PRO

Visuels

Mbsm_dot_pro_private_PDF_SC18GTélécharger



Private Picture Copyright : WWW.MBSM.PRO