

SC18G, 104G8820, Universal, Compressor, R134a, 220-240V 50/60Hz, DANFOSS, SECOP, R134a, HMBP, 1/2 Hp++, displacement 17.70 cc, CSIR, SC18G 104G8820

Category: compressor

written by www.mbsm.pro | 12 December 2021

Compresseur Danfoss SC18G - R134a

Cylindrée = 17.69 CM3

APPLICATIONS = HP; BP; MP

Moteur = CSIR

220-240V 50/60Hz



Design

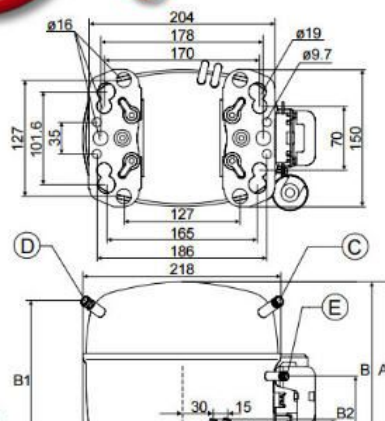
Displacement	cm ³	17.69
Oil quantity	cm ³	600 (550 on comp. with oil cooler)
Maximum refrigerant charge	g	1300
Free gas vol. in compressor	cm ³	1460
Weight without electrical equipment	kg	13.7

Motor

Motor size	watt	495
LRA (rated after 4 sec. UL984) HST	A	18.6
Cut-in current HST	A	18.6
Resistance, main and start winding (25°C)	Ω	3.7/14.1
Approvals		EN 60335-2-34, CCIB

Dimensions

104G8830 104G8820 104G8822



Private Picture Copyright: WWW.MBSM.PRO

Détails du produit

Poids brut 13.8 kg

Poids Net 13.8 kg

Applications

Charge en fluide frigorigène [kg] [Max]

Charge en huile [L]

Code de configuration

Couleur

Courant d'appel HST [A]

Description

Diamètre de raccordement à l'aspiration [mm]

HBP

LBP

MBP

1.3 kg

600 L

Simple

Noir

18.6 A

SC18G

10.2 mm

Diamètre du raccord au refoulement [mm]	6.2 mm
Diamètre du raccordement du traitement [mm]	6.2 mm
Désignation du modèle	Compresseur
Emballage (format)	Emballage industriel
Faible valeur de plage de tension à 50 Hz [V]	187 V
Faible valeur de plage de tension à 60 Hz [V]	198 V
Faible valeur de tension nominale à 50 Hz [V]	208 V
Faible valeur de tension nominale à 60 Hz [V]	220 V
Fluides	R134a
Fréquence [Hz]	50/60
Hauteur de la base [mm]	213 mm
Hauteur du raccordement de refoulement [mm]	110 mm
Hauteur raccordement aspiration [mm]	193 mm
Hauteur totale [mm]	219 mm
LRA HST [A]	18.6 A
Matériel du raccord au process	Acier cuivré
Matériel du raccord d'aspiration	Acier cuivré
Matériel du raccord de refoulement	Acier cuivré
Niveau d'énergie de l'application	Compresseur universel
Nombre de phases (compresseur)	1
Nombre de phases (ventilateur)	1
Norme d'approbation	CE EN 60335-2-34 avec Annexe AA
Notes concernant le raccord de refoulement	Capuchon en aluminium
Notes concernant le raccordement au process	Capuchon en aluminium
Notes concernant le raccordement à l'aspiration	Capuchon en aluminium
N° de modèle	SC18G
N° de schéma	8258
Oil type	POE
Phase	1
Puissance frigorifique nominale 60 kBTU/h	6.06 kBtu/h
Puissance frigorifique nominale à 60 Hz	1.8 kW
Quantité d'huile [cm ³]	600 cm ³
Quantité par emballage	80
raccord de refoulement équerre [°]	37 °
raccord d'aspiration équerre [°]	37 °
Raccordement de process équerre	37 °
Régulation de la puissance	Vitesse fixe
Résistance de l'enroulement auxiliaire (enroulement de démarrage) pour compresseurs monophasés [ohm]	14.1 Ohm
Résistance de l'enroulement principal pour compresseurs monophasés [Ohm]	3.7 Ohm
Technique de la marque	Compresseur à pistons
Technologie	Piston
Température d'enroulement max. continue [°C] [Max]	125 °C
Température de l'enroulement à court terme [°C] [Max]	135 °C
Tension 50 Hz [V]	220 V

Tension 50 Hz [V] [max.]	240 V
Tension 60 Hz [V]	220 V
Tension 60 Hz [V] [max.]	240 V
Type	SC
Type de moteur	CSIR
Type de socle	Universel
Utilisation de tronçon	Réfrigération LT Réfrigération MT
Valeur du condensateur A	10 μ F
Valeur du condensateur B	80 μ F
Valeur élevée de plage de tension à 50 Hz [V]	254 V
Valeur élevée de plage de tension à 60 Hz [V]	254 V
Valeur élevée de tension nominale à 50 Hz [V]	230 V
Valeur élevée de tension nominale à 60 Hz [V]	230 V
Vitesse de rotation à 50 Hz [rpm]	2900 rpm
Vitesse de rotation à 60 Hz [rpm]	3500 rpm
Volume balayé [cm ³]	17.69 cm ³
Volume de gaz libre [cm ³]	1460 cm ³
Économiseur	No

Documents

Type de document	Country	Langue	Titre
	France	Français	
	Afrique du Sud	Anglais	
	Allemagne	Français	
	Australie Autriche	Allemand	
	Belarus Belgique	Anglais	
	Brazil Bulgarie	Arabe	
	Canada Chili Chine (continentale)	Bulgare	
	Colombie Corée du Sud	Chinois	
	Croatie	Coréen	
	Danemark	Croate	
	Emir.arab.unis	Danois	
	Espagne Estonia	Espagnol	
	Finlande Grande Bretagne	Estonien	
	Grèce	Finnois	Grec
	Hongrie Inde + Sikkim	Hindi	
	Indonésie	Hongrois	
	Ireland Islande	Hébreu	
	Israël Italie	Indonésien	
	Japon Kazakhstan	Islandais	
	Lettonie Lithuania	Italien	Titre
	Macedonia Malaisie	Japonais	
	Mexique N. Zélande	Kazakh	
	Norvège Pays-Bas	Letton	
	Philippines	Lituanien	
	Pologne Portugal	Norvégien	
	Roumanie Russian Federation	Néerlandais	
	Rép. tchèque Saudi Arabia	Polonais	
	Serbia	Portugais	
	Singapour	Roumain	
	Slovaquie Slovénie	Russe	Serbe
	Suisse Suède	Slovaque	
	Taiwan, Chine	Slovène	
	Thailand Tunisie	Suédois	
	Turquie Ukraine	Suèdois	
	USA Viêt Nam	Tchèque	Thaï
	Vénézuéla	Turc	
		Ukrainien	
		Vietnamien	
Fiche technique	France	Français	220V Hermetic Compressors – R12 – R22 – R205 AI32443441788901-FR0101 1984 KB
Fiche technique	France	Français	Listing Compresseur Secop AI302136056984fr-FR0101 253 KB
Guide d'installation	France	Français	Instructions SC Compressors (external Protector) AN00008643706001-000401 124 KB
Guide d'installation	France	Français	Instructions SC Twin Compressors AN00008643707201-000101 183 KB

Type de document	Country	Langue	Titre
	France		
	Afrique du Sud	Langue	
	Allemagne	Français	
	Australie Autriche	Allemand	
	Belarus Belgique	Anglais	
	Brazil Bulgarie	Arabe	
	Canada Chili Chine	Bulgare	
	(continentale)	Chinois	
	Colombie Corée du	Coréen	
	Sud Croatie	Croate	
	Danemark	Danois	
	Emir.arab.unis	Espagnol	
	Espagne Estonia	Estonien	
	Finlande Grande	Finnois Grec	
	Bretagne Grèce	Hindi	
	Hongrie Inde +	Hongrois	
	Sikkim Indonésie	Hébreu	
	Ireland Islande	Indonésien	
	Israël Italie	Islandais	
	Japon Kazakhstan	Italien	Titre
	Lettonie Lithuania	Japonais	
	Macedonia Malaisie	Kazakh	
	Mexique N. Zélande	Letton	
	Norvège Pays-Bas	Lituanien	
	Philippines	Norvégien	
	Pologne Portugal	Néerlandais	
	Roumanie Russian	Polonais	
	Federation Rép.	Portugais	
	tchèque Saudi	Roumain	
	Arabia Serbia	Russe Serbe	
	Singapour	Slovaque	
	Slovaquie Slovénie	Slovène	
	Suisse Suède	Suédois	
	Taiwan, Chine	Tchèque Thaï	
	Thailand Tunisie	Turc	
	Turquie Ukraine	Ukrainien	
	USA Viêt Nam	Vietnamien	
	Vénézuéla		

**Matériel
promotionnel**

France

Français

Refrigerant Circuit

AV00008642183800-000402
463 KB

Compresseur Danfoss SC18G - R134a

Cylindrée = 17.69 CM3

APPLICATIONS = HP; BP; MP

Moteur = CSIR

220-240V 50/60Hz



Design

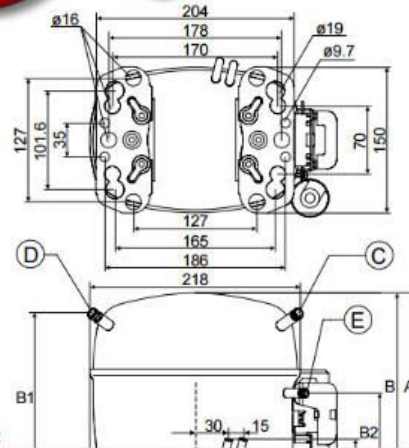
Displacement	cm ³	17.69
Oil quantity	cm ³	600 (550 on comp. with oil cooler)
Maximum refrigerant charge	g	1300
Free gas vol. in compressor	cm ³	1460
Weight without electrical equipment	kg	13.7

Motor

Motor size	watt	495
LRA (rated after 4 sec. UL984) HST	A	18.6
Cut-in current HST	A	18.6
Resistance, main and start winding (25°C)	Ω	3.7/14.1
Approvals		EN 60335-2-34, CCIB

Dimensions

104G8830 104G8820 104G8822



Private Picture Copyright : WWW.MBSM.PRO

R134a	refrigerant	605076	رقم القطعة
HP 1/2	power	SC18G	type
cm ³ 17.7	cylinder capacity	W 495	power input
V 220-240	voltage	CSIR	motor system
W 844	power at -10°C	mm 219	height
W 1343	power at 0°C	W 1074	power at -5°C
W-	power at -30°C	W 1655	power at +5°C
W 485	power at -20°C	W 348	power at -25°C
W 2014	power at +10°C	W 649	power at -15°C
HMBP	application	ASHRAE	test method
kg 13.7	weight	Hz 50	frequency



Private Picture Copyright : WWW.MBSM.PRO

Visuels

Mbsm_dot_pro_private_PDF_SC18GTélécharger



Private Picture Copyright : WWW.MBSM.PRO

Compressor Embraco Aspera NEK6210GK,
MBP – R404A, R507, 220 – 240V/1/50Hz,
1/2 HP, discharge 8.77 cm³, motor
type CSIR, lubricant type POE 22,
lubricant charge 350 ml.1318 W at

+7.2 / +54.4 °, expansion device:
capillary or valve, cooling: fan
cooling, weight 11 kg

Category: compressor

written by www.mbsm.pro | 12 December 2021

Embraco aspera

NEK6210GK



THERMALLY PROTECTED

R 404A

220 - 240V - 50Hz

POE: OIL 350C°

1 PH

SUCTION

MADE IN SLOVAKIA NO START WITHOUT STARTING DEVICE



958CA51

LX

N10ZGP43

Compressor ASPERA NEK6210GK | NEK 6210 GK

Compressor Embraco Aspera NEK6210GK, MBP – R404A, R507, 220 – 240V/1/50Hz, 1/2 HP, discharge 8.77 cm³, motor type CSIR, lubricant type POE 22, lubricant charge 350 ml.1318 W at +7.2 / +54.4 °, expansion device: capillary or valve, cooling: fan cooling, weight 11 kg

Refrigerant	R404A/R507
Working range[stC] MBP	-20 do +10
Nominal capacity [W] (evaporating temperature +7,2C, Condensing temperatur +54,4C)	1303
Power supply	220-240V 50Hz
Engine type	CSIR
Displacement [cm ³]	8,77
Weight [kg]	11

Evaporating temperature +55 C

Evaporating Temperature	Cooling Capacity +/-5%	Power Consumption +/-5%	Current Consumption +/-5%	Gas Flow Rate +/-5%	Efficiency +/-7%			
°C	(kcal/h)	(W)	(Btu/h)	(W)	(A)	(kg/h)	(kcal/Wh)	(W/W)
-20	384	447	1.525	365	2,36	11,99	1,05	1,22
-15	467	544	1.855	419	2,58	14,69	1,12	1,30
-10	574	668	2.278	470	2,79	18,18	1,22	1,42
-5	704	819	2.795	519	3,00	22,51	1,36	1,58
0	858	998	3.405	565	3,20	27,73	1,52	1,77
5	1.036	1.204	4.109	609	3,40	33,90	1,70	1,98
10	1.237	1.438	4.907	650	3,59	41,06	1,90	2,21

Substitutes for this compressor are: Electrolux ML90TB , L'Unite

Hermetique/Tecumseh AE4450Z

Refrigerant: R404A, R507

Embraco aspera

NEK6210GK



THERMALLY PROTECTED

220-240V ~ 50Hz

R 404A

POE OIL 350°C

1 PH

SUCTION

MADE IN SLOVAKIA NO START WITHOUT STARTING DEVICE



958CA51

LX

N10ZGP43

Refrigerator, compressor, E1134CZA, 1/2 hp, E1130CZA, E1121CZA, 3/8HP, commercial, freezer, R134a

Category: compressor

written by www.mbsm.pro | 12 December 2021

 **E1121CZA** 
220-240V-50Hz 1PH
THERMALLY PROTECTED

RoHS   SUCTION → 2
http://www.dongper.com A000583 R134a


D123810213206602016

Refrigerator, compressor, E1134CZA, E1130CZA, E1121CZA, 3/8HP, commercial, freezer, R134a

Compresseur, MPT18LA, R-404A / R-507, Cubigel Compressors, 1/2 HP, LBP, CSR

Category: compressor

written by www.mbsm.pro | 12 December 2021



cubigel
 compressors

MPT18LA
 220-240V-50Hz PH1

R404A
R507

THERMALLY PROTECTED

CE

MADE IN SPAIN

9041257434100130

09121

2

Le compresseur à piston hermétique à basse température Cubigel MPT18LA est utilisé dans les équipements de réfrigération avec des températures de fonctionnement d'évaporation inférieures à -20 °C:

1. Réfrigérateurs
2. Congélateurs
3. Réfrigérées vitrines
4. Chambres frigorifiques pour produits surgelés.

Caractéristiques du compresseur Cubigel MPT18LA:

- Travailler sur le fréon R404a / R507a
- Application de LBP (Low Dack Pressure)
- Volume du cylindre 18 cm³
- Capacité d'huile 450 cm³
- Type d'huile ISO VG 32 ESTER
- Courant de démarrage 19 A
- Poids 12,5 kg

Caractéristiques du moteur du compresseur Cubigel MPT18LA:

- Type de moteur CSR
- Puissance 1/2 CV
- Tension 200-220V 50Hz
- Tension admissible 170-242 V



cubigel
compressors

MPT18LA
220-240V-50Hz PH1

R404A
R507

THERMALLY PROTECTED

CE

MADE IN SPAIN

9041257434100130

2

09121

Mbsm_dot_pro_private_PDF_compresseur-acc-cubigell-electrolux-MPT16LATélécharger
Mbsm_dot_pro_private_PDF_huayi_compressor_mpt18la__r404a_220_50_1Télécharger

Compressor, AE4470Z-FZ3C, AE4470Z-FZ,
Compressor Tecumseh, AE4470Z FZ,
HBP/CBP, 1/2 HP, ++BIG, R-404a

Category: compressor

written by www.mbsm.pro | 12 December 2021


Eaton

AE-3001-F

AE4470Z-FZ

R404A

EPFL

CE

53 J0116 10 174734 A

COUNTRY OF ORIGIN: FRANCE

THERMALLY PROTECTED



Données techniques

- Modèle: **AE4470Z**
- Gaz: **R-404a**
- Température/Pression: **Haute Pression**
- Puissance: **1/2 HP**
- Voltage: **230 V**
- Type De Courant: **Monophasé**
- Fréquence: **50 Hz**
- Type De Compresseur: **Hermétique**
- Décalage: **12.01 cm³**
- Cons.Énergie -10°C: **597 W**
- Cons.Énergie -5°C: **631 W**
- Cons.Énergie 0°C: **663 W**
- Cons.Énergie +5°C: **693 W**
- Cons.Énergie +10°C: **721 W**
- T° De Condensation: **40 °C**
- Capacité Frigorífica -20°C: **637 Kcal/h**
- Capacité Frigorífica -15°C: **796 Kcal/h**
- Capacité Frigorífica -10°C: **975 Kcal/h**
- Capacité Frigorífica -5°C: **1178 Kcal/h**
- Capacité Frigorífica 0°C: **1408 Kcal/h**
- Capacité Frigorífica 5°C: **1671 Kcal/h**
- Capacité Frigorífica 10°C: **1970 Kcal/h**
- Tipo Test: **EN.12900**


Eaton

AE-3001-F

AE4470Z-FZ

R404A

EPFL
CE

53 J0116 10 174734 A

COUNTRY OF ORIGIN: FRANCE

THERMALLY PROTECTED



Mbsm_dot_pro_private_PDF_AE4470Z-FZ3CTélécharger

Mbsm_dot_pro_private_PDF_compresseur-unite-hermetique-tecumseh-ae4470zTélécharger

COMPRESSEUR, EMBRACO, Refroidi à l'eau, NT2212GKV2, 1-1/2 HP, R-404A, CSCR (cscr), Hermétique, Lbp, 208-230 V

Category: compressor

written by mahdi miled | 12 December 2021



Private Picture Copyright : WWW.MBSM.PRO

Description

5710 BTU Compressor Réfrigération 1.5 HP (208/230V)

Caractéristiques:

- Compresseurs de remplacement directs pour les appareils Whirlpool, GE et Electrolux
- Compresseurs de remplacement pour l'équipement de restauration, distributeurs automatiques, refroidisseurs de bouteilles, machines à glace et autres équipements de réfrigération
- Configurations de montage supplémentaires sur plaque de base.

Water-Cooled Condensing Unit 1.5 HP, Low Temp, R404A, 220V

Assembled in USA. Unit Equipped With Embraco Compressor NT2212GKV2

One Year Manufacturer's Warranty On Compressor

Performance

Données générales

Type	Hermétique réciprocity
Type de technologie	On-Off (On-Off)
Déplacement	27,8 cm ³
Refroidissement du compresseur	Fan
Flux d'air de ventilateur	31732495.6 in ³ /h
Dispositif d'expansion	Tube capillaire ou valve d'expansion
Puissance du cheval	1 1/2 ch
Fonctionnement de la pression max condensant	24.71 barre
Max Condensing Pic de pression	27.71 barre
Alimentation	208-230 V 60 Hz 1~
Plage de température d'évaporation	-40°F à 14°F

C
o
n
d
Nouveau : Article neuf, inutilisé, non ouvert et intact
dans son emballage d'origine (où l'emballage est ... Lire la suite
la suite

Modèle NT2212GKV
Le:

l
o
n
:
C
h
a
r
g
e
l
u
b
r
i
f
i
a
n
t
e
(
f
l
.
o
z
.)
:
T
y
p
e
d
e
CSCRM(cscr)
o
t
e
u
r
:
Capacité (Btu/h): 5,710
Tension d'alimentation prov 220 V

C
o
u
p
l
e
d
Couple de départ élevé
d
é
p
a
r
t
:
P
o
i
d
S
40.34
(
l
b
)
:
T
y
p
e
d
e
c
o
m
m
u
n
i
c
a
t
i
o
n
:
H
e
r
m
é
t
i
q
u
e
:
D
i
m
(
W
x
L
L
)
8.8" x 14.4", 10.6"
)
+
/
-
5
%
:
F
r
é
q
u
e
n
c
e
(
H
z
)
:
60

Phas
e de
puis 1 Phase
sanc
e :

Capa
cité Moins de 12 000 BTUH
:

Réfr
igér R-404a (R-404a)
ant:

Npp: **925CD02**

Type
de test ASHRAE32
:

A
p
p
l
i
c
a
t
i
o
n
:
C
h
e
1 1/2
a
u
x
:
E
f
f
i
c
4.86
a
c
i
t
é
:
N
o
m
b
r
e
d
e
c
o
m
p
r
e
s
s
e
u
r
s
:
T
e
n
208-230 V
S
i
o
n
:

Desc
ript
ion
de la
gara
ntie
: Garantie limitée de 1 an

Dépl
acem
ent 1.70
(cu.
in):

Marq
ue: **Embraco (Embraco)**

Type
lubr
ifia
nt: IS022 (en)

Upc: **Ne s'applique pas**

Replaces AHA2465ZXB, AWA2460ZXD, RFT42C1E-PFV, AFJ37C1E-CFV, AFJ37C2E-CFV

External Features

Shape MaterialDiameter (inch)
Suction Connector VerticalCopper 3/8
Discharge Connector VerticalCopper 1/4
Process Connector VerticalCopper 1/4

Oil Cooler:
Base Plate: Universal
Tray Holder:No

Application
Maximum ambient temperature (°F): 109.4
Expansion device: Capillary/ Valve
Cooling: Fan Cooling
Air flow rate:

Mechanical Data
Bore (inch): 1.50
Stroke (inch):0.48

Electrical Data
Winding Resistance (77°F) – Start:3.30
Winding Resistance (77°F) – Run: 1.35

Check Point – Condensing Temperature 130 °F

Evaporating Temperature °F	Cooling Capacity +/-5%			Power Consumption +/-5%	Current Consumption +/-5%	Efficiency +/-7%		
	(kcal/h)	(W)	(Btu/h)	(W)	(A)	(kcal/Wh)	(W/W)	(Btu/Wh)
-10	1,448	1,684	5,745	1.176	5.79	1.23	1.43	4.88

H.P. 1 1/2
Phase 1
Hertz 60
Torque HST

Discharge Size (In.) 1/4
Suction Size (In.) 3/8
Compressor Capacity 5,710
Refrigerant Type R404A
Voltage 208/230
Foot Mount Standard Mount: 4.8 x 8
BTU LT @ -10°F 5,710

This Item Replaces

Tecumseh AWA2460ZXD
Copeland RS86C1E-PFV



Private Picture Copyright : WWW.MBSM.PRO

Description

5710 BTU Compressor Réfrigération 1.5 HP (208/230V)

Caractéristiques:

- Compresseurs de remplacement directs pour les appareils Whirlpool, GE et Electrolux
- Compresseurs de remplacement pour l'équipement de restauration, distributeurs automatiques, refroidisseurs de bouteilles, machines à glace et autres équipements de réfrigération
- Configurations de montage supplémentaires sur plaque de base.

Spécifications

Type de produit:	Compresseur	Phase:	1
Capacité (BTU):	5710	Hertz:	60
Puissance du cheval: Ⓢ	1-1/2	Type réfrigérant:	R-404A (R-404A)
Tension: Ⓢ	208v (208v) 230v 208/230v		

Private Picture Copyright : WWW.MBSM.PRO

H.P.	1 1/2
Phase	1
Hertz	60
Torque	HST
Discharge Size (In.)	1/4
Suction Size (In.)	3/8
Compressor Capacity	5,710
Refrigerant Type	R404A
Voltage	208/230
Foot Mount	Standard Mount: 4.8 x 8
BTU LT @ -10°F	5,710

This Item Replaces

Tecumseh	AWA2460ZXD
Copeland	RS86C1E-PFV

Private Picture Copyright: WWW.MBSM.PRO

Mbsm_dot_pro_private_PDF_NT2212GKV2Télécharger

**CUBIGEL, 1/2 Hp, ELECTROLUX,
COMPRESSEUR, ZANUSSI, P12TN, HMBP,
R22, 220/240V 50Hz**

Category: compressor

written by mahdi miled | 12 December 2021



Private Picture Copyright : WWW.MBSM.PRO

Détails techniques

puissance 1/2 Hp – cylindrée 12,00 cm³

220/240V 50Hz

CUBIGEL

ZANUSSI

Zanussi Armoire réfrigérée ALP221 (110495), ALN221 (110501), AKP221 (111678), AKP221 (111685), DVP110V12V (730236), DVP111V12V (730237), MVP112V12V (730238), EDVN1100 (730239), EDVN1101 (730240), DVP130V12V (730260), DVP131V12V (730261), EEVNI1301 (730262), EEVN1300 (730263), EEVN1301 (730264), DVN130V12V (730265), EDVN1300 (730266), MVP130V12V (730277), MVP131V12V (730278), EMVN1300 (730289), EMVN1300 (730290), MVP110V12V (730297), MVP111V12V (730298), EMVN1100 (730305), EMVN1101 (730306), EDVP1302 (730315), EDVN1302 (730321), CA45ALHG (730331), CA45SSHG (730347), CA45ALCG (730348), CA45SSCG (730349), CA38ALHG (730364), CA38SSHG (730365), CA38ALCG (730366), CA38SSCG (730367), CA45ALMG (730403), CA45SSMG (730405), CA38ALMG (730417), CA38SSMG (730422), DVP13V14V (734021)

Zanussi Cellule de refroidissement BC11 (110010), BCF11 (110016), EEVA10/1 (739021), EEVAC10/1 (739027), ATPE061 (771000), ATCE061 (771006)



Private Picture Copyright : WWW.MBSM.PRO

Mbsm_dot_pro_private_PDF_danfoss_P12TN_R22_220_50Télécharger



Private Picture Copyright : WWW.MBSM.PRO

Mbsm_dot_pro_private_PDF_huayi_compressor_P12TN_R22_230_60Télécharger

Compresor Embraco, T/M-B FFU160HAX 1/2 HP,1,533 BTU/h,R-134 A ,MBP

Category: Technologie,Tester ok
written by www.mbsm.pro | 12 December 2021



Compresor Embraco, T/M-B FFU160HAX 1/2 HP,1,533 BTU/h,R-134 A ,MBP

Compressor ELECTROLUX, CUBIGEL ,GP12TB ,Hermetic piston ,ACC ,HMBP , moteur HP , 3/8 HP++, 1/2 hp- , 1PH , R134A , Pression 1.7 Bar , 220V

Category: compressor,Technologie,Tester ok
written by www.mbsm.pro | 12 December 2021

	Model	Refr.	HP
▶ <input type="checkbox"/>	<u>GL45PB</u>	HMBP::R134a	1/6
▶ <input type="checkbox"/>	<u>GL45PB</u>	HMBP::R134a	1/6
▶ <input type="checkbox"/>	<u>GL45TB</u>	HMBP::R134a	1/6
▶ <input type="checkbox"/>	<u>GL60PB</u>	HMBP::R134a	1/5
▶ <input type="checkbox"/>	<u>GL60TB</u>	HMBP::R134a	1/5
▶ <input type="checkbox"/>	<u>GL80PB</u>	HMBP::R134a	1/5
▶ <input type="checkbox"/>	<u>GL80TB</u>	HMBP::R134a	F
▶ <input type="checkbox"/>	<u>GL90TB</u>	HMBP::R134a	1/4
▶ <input type="checkbox"/>	<u>GP12TB</u>	HMBP::R134a	3/8

Picture5 Mbsm Dot Pro : www.mbsm.pro

Private Picture Copyright : WWW.MBSM.PRO

Compressor ELECTROLUX, CUBIGEL GP12TB ,Hermetic piston ,ACC ,HMBP , moteur HP , 3/8 HP , 1PH , R134A , Pression 1.7 Bar

www.mbsm.pro, Zmc GP12TB 3/8 Hp – 1/2 Hp , Compresseur, R134a 220V

Category: Solutions, Tester ok
written by Jamila | 12 December 2021



PictureS Mbsm Dot Pro : www.mbsm.pro

www.mbsm.pro, Zmc GP12TB 3/8 Hp ,Compresseur, R134a 220V