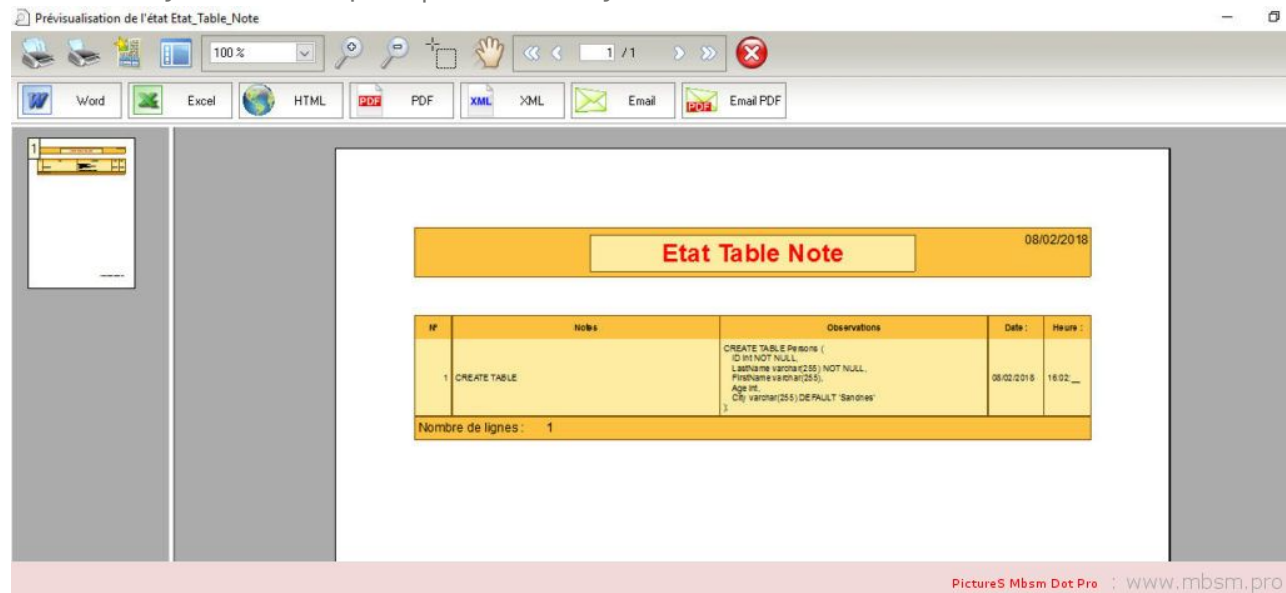


# Mbsm.pro , Programmation Mbsmgroup , Gestion de bibliothèque Password , note , information , liens

Category: Développement

written by www.mbsm.pro | 8 February 2018

Prévisualisation de l'état Etat\_Table\_Note



100%

Word Excel HTML PDF XML Email Email PDF

**Etat Table Note** 08/02/2018

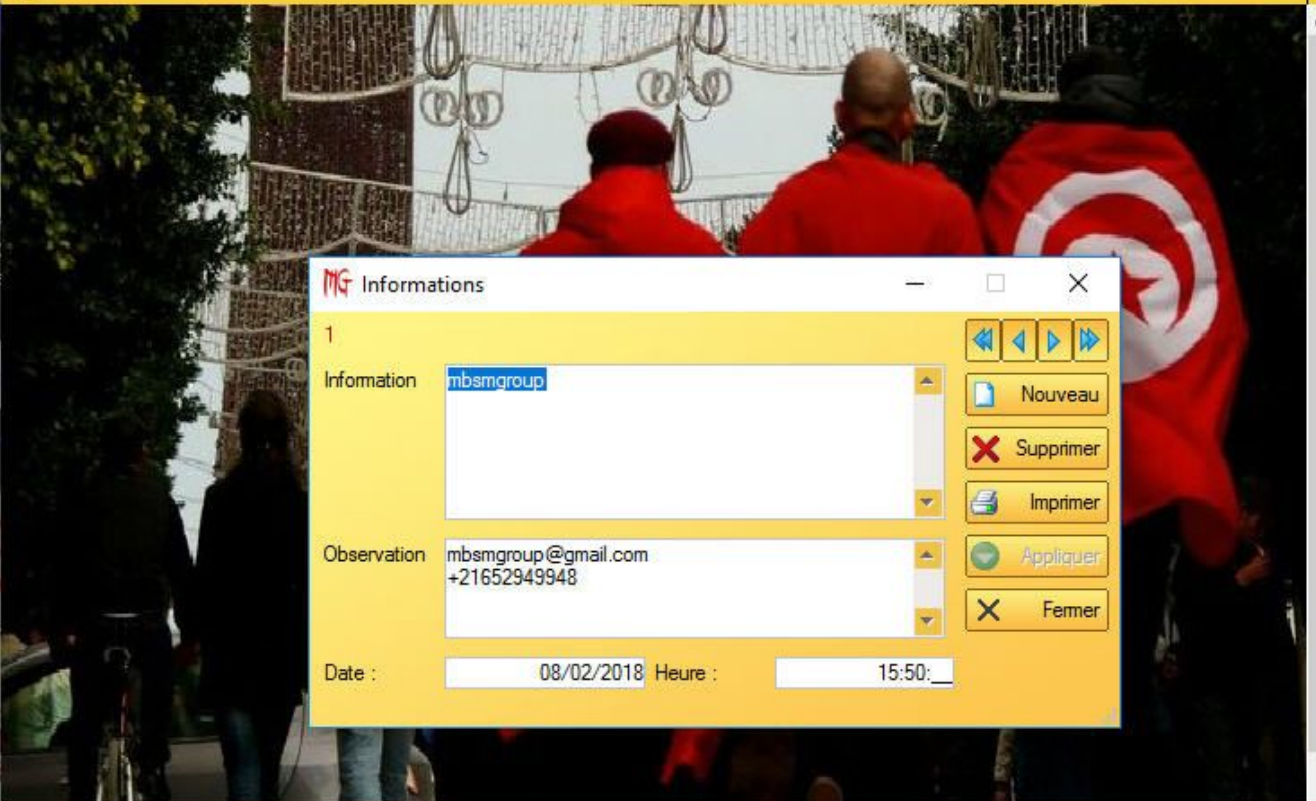
Id	Noms	Observations	Date :	Heure :
1	CREATE TABLE	CREATE TABLE Personne ( ID INT NOT NULL, LastName varchar(255) NOT NULL, FirstName varchar(255), Age int, City varchar(255) DEFAULT 'Sandnes' )	08/02/2018	18:02...

Nombre de lignes: 1

PictureS Mbsm Dot Pro : [www.mbsm.pro](http://www.mbsm.pro)



PictureS Mbsm Dot Pro : [www.mbsm.pro](http://www.mbsm.pro)





Prévisualisation de l'état Etat\_Table\_Information

100 %

Word Excel HTML PDF XML Email Email PDF

**Table Informations** 08/02/2018

N°	Informations	Observations	Date :	Heu
1	mbsmgroup	mbsmgroup@gmail.com +21652949948	08/02/2018	15:50

Nombre de lignes : 1

PictureS Mbsm Dot Pro ; www.mbsm.pro

MBSMGROUP PRIVACY 2018

Fichier Information Liens Note Password ApropoS MBSMGROUP

**MGS Liens**

1

Lien <https://www.mbsm.pro>

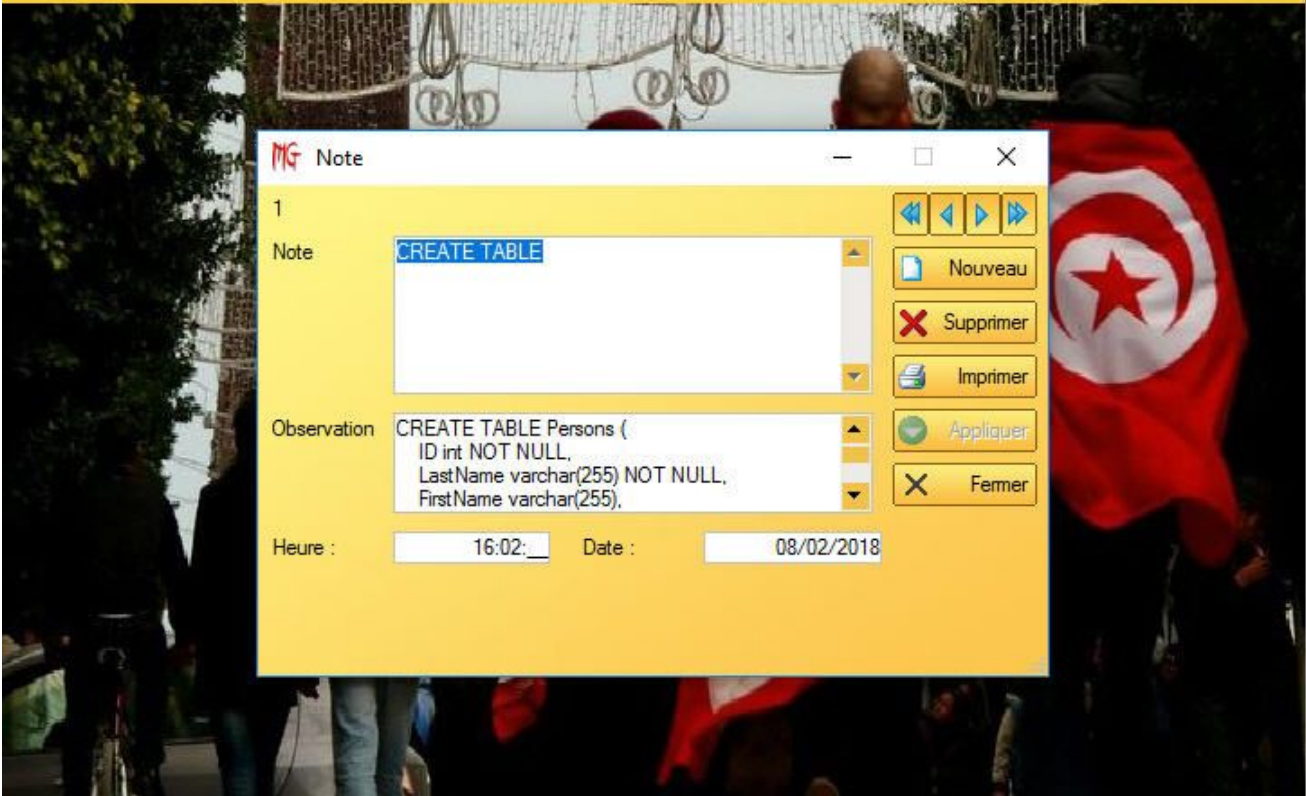
Observation The better site web

Heure : 15:54 Date : 08/02/2018

Nouveau Supprimer Imprimer Appliquer Fermer

PictureS Mbsm Dot Pro ; www.mbsm.pro

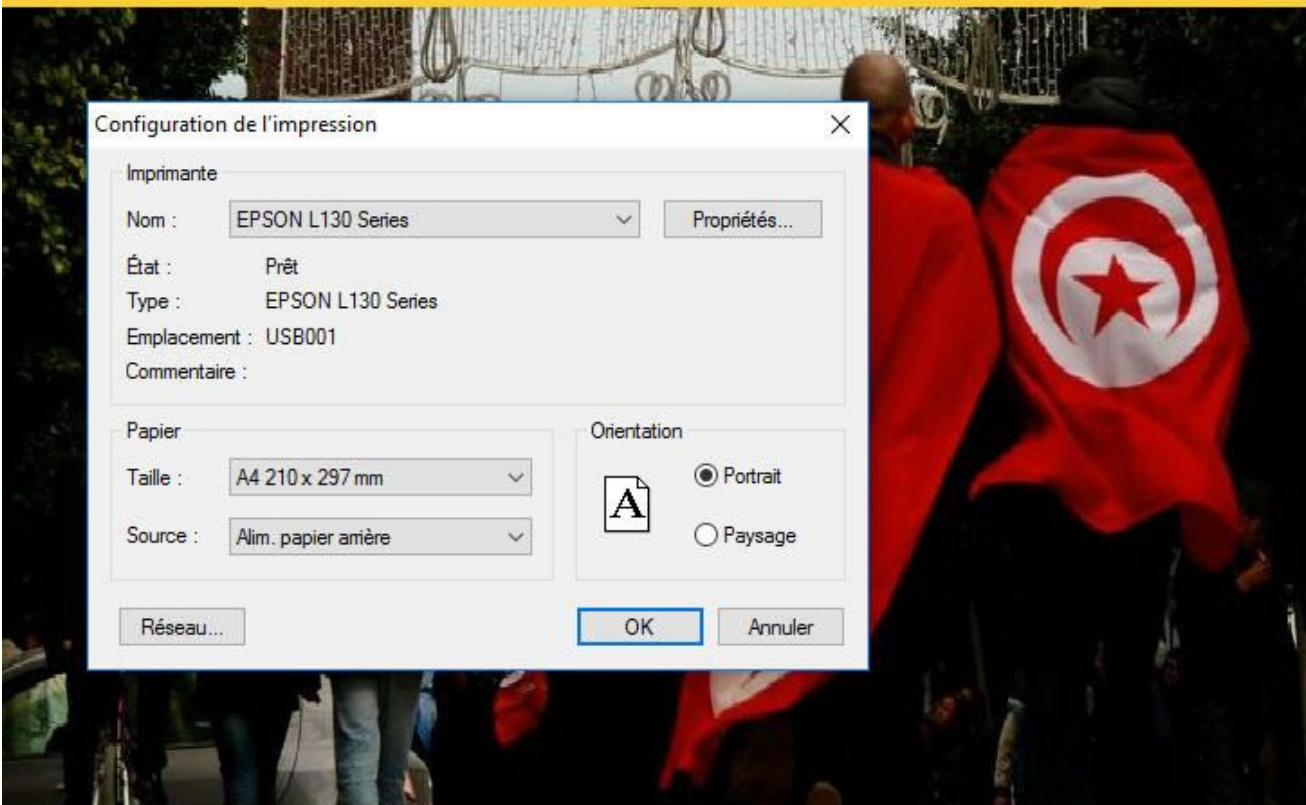








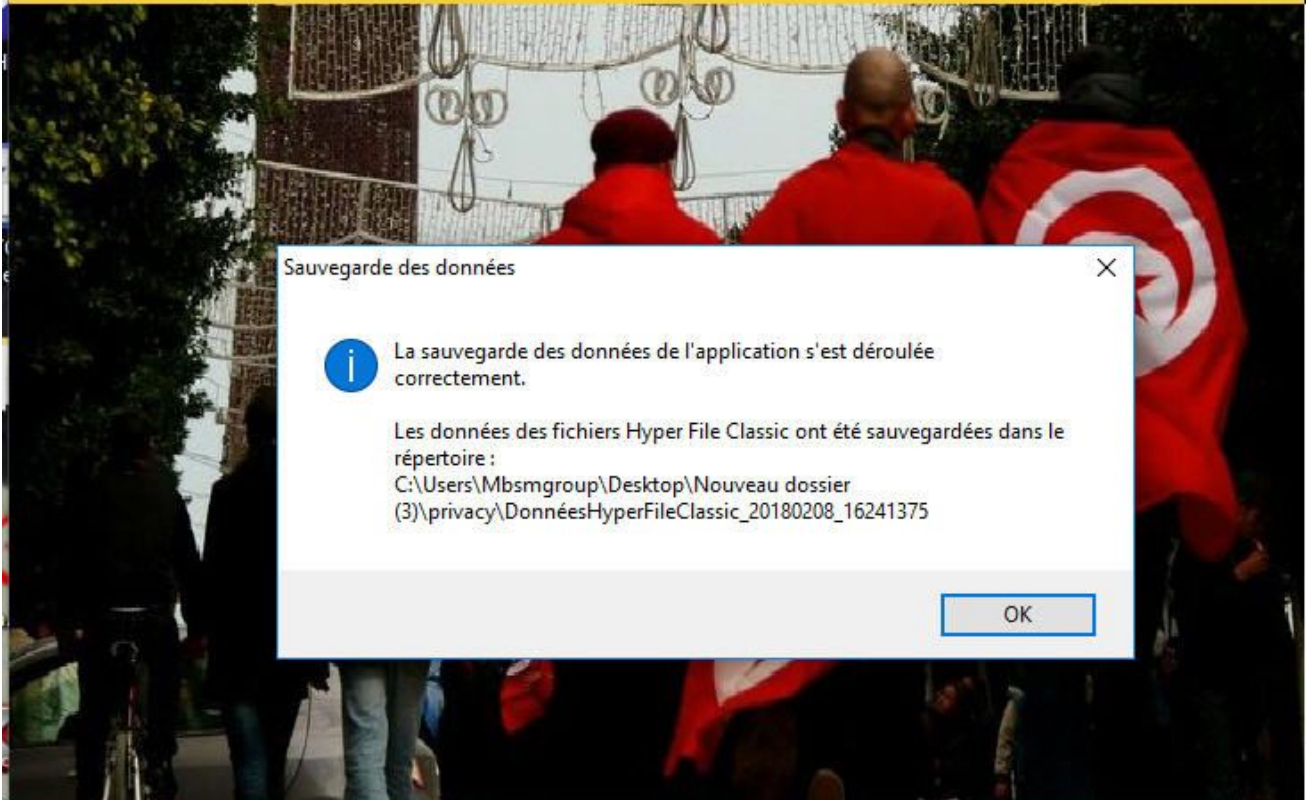
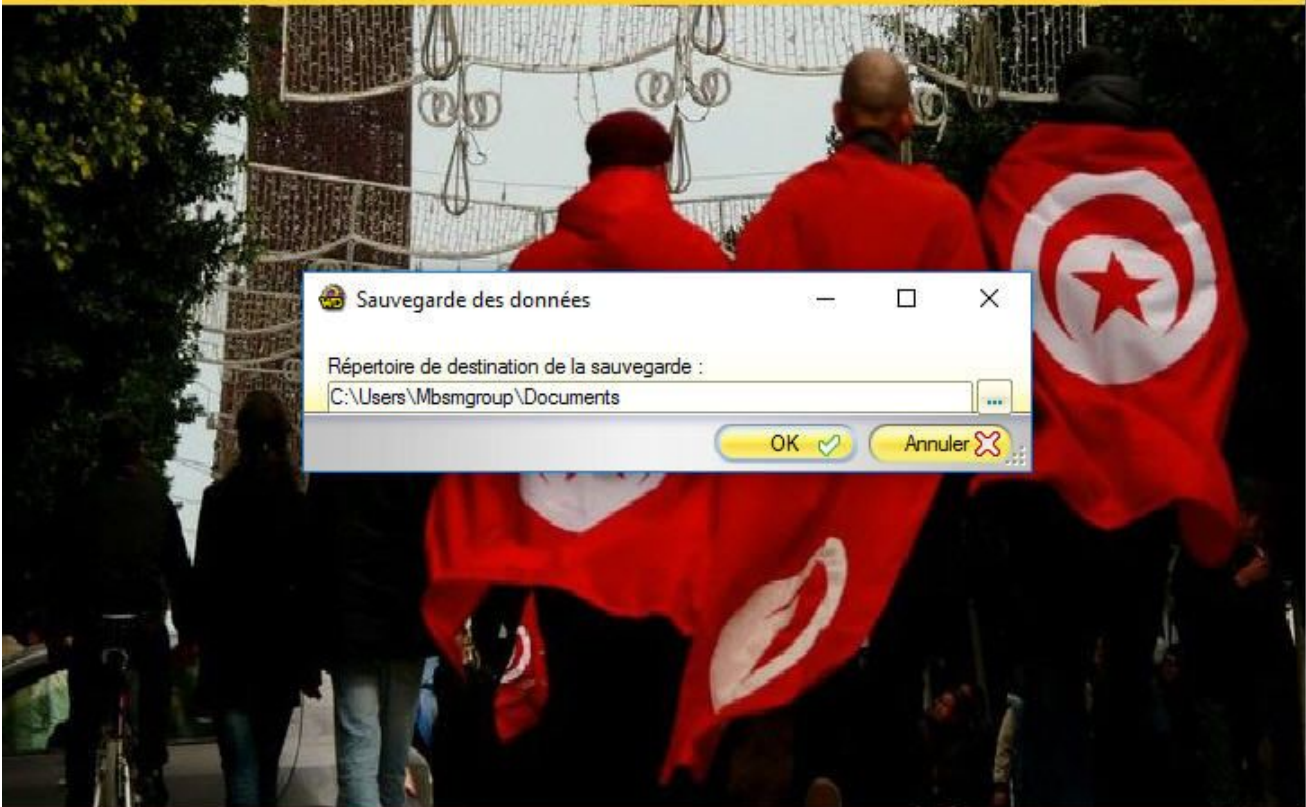


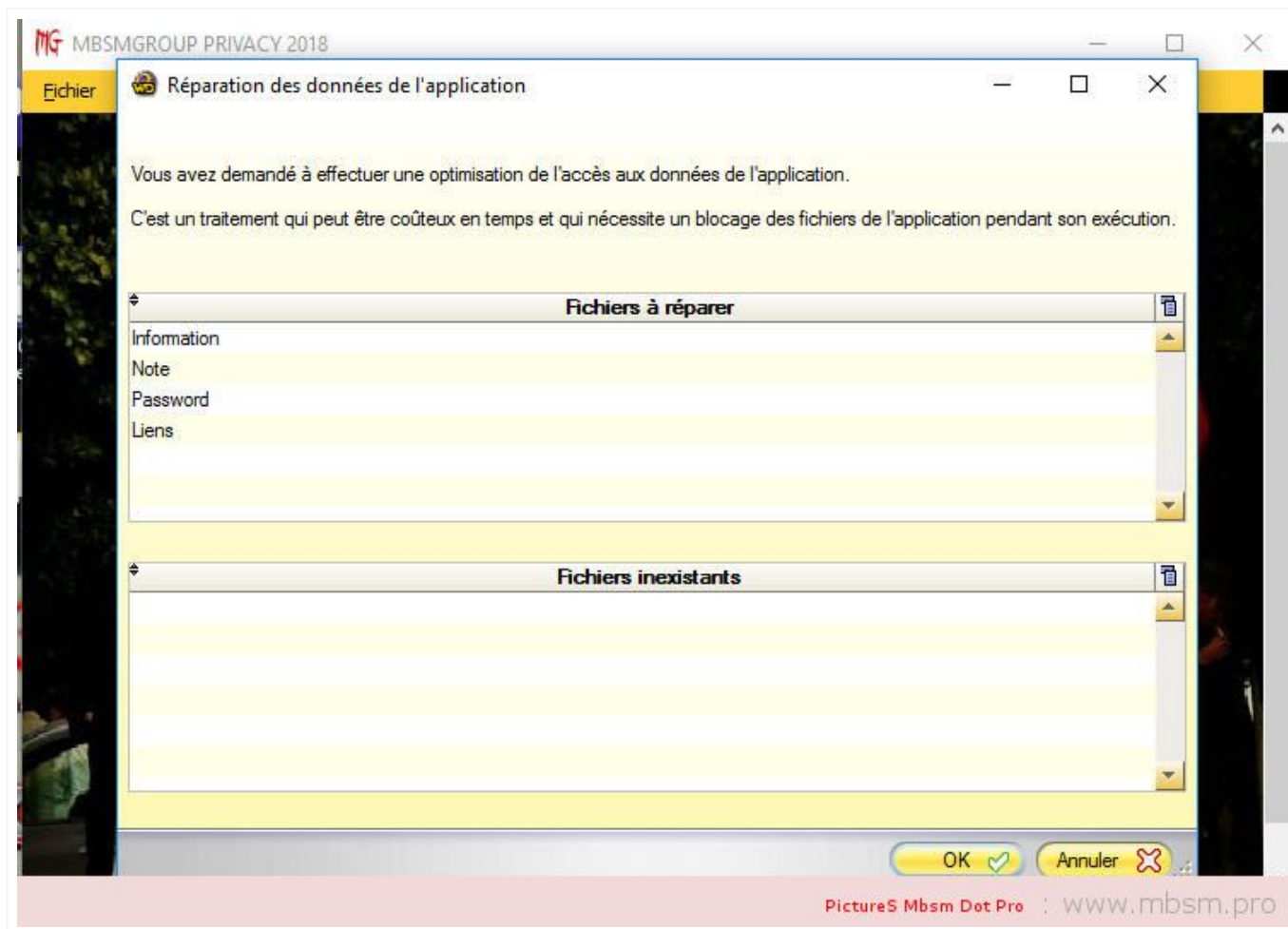




- Aide de l'application F1
- Aide des fonctionnalités automatiques
- Optimiser la vitesse d'accès à la base de données
- Sauvegarder les données...
- Sauvegarder l'application...
- Réparation de la base de données
- Créer, modifier un état...
- Créer, modifier une requête...
- Suggestions, dysfonctionnements...
- Mise à jour de l'application
- Licence d'utilisation
- Enregistrement du produit...

Activer Win





## MBSM.pro, Table de tous les relais et ctp de démarrage de rédregérateur

Category: Technologie


written by [www.mbsm.pro](http://www.mbsm.pro) | 8 February 2018




PictureS Mbsm Dot Pro : [www.mbsm.pro](http://www.mbsm.pro)




#### **Klixon de sécurité compresseur 1/4 cv**

-  Sécurité thermique de démarrage, type klixon pour compresseur de puissance 1/4 CV.


#### **CTP de démarrage compresseur de réfrigérateur Arthur-Martin Curtiss**

-  Relais CTP de démarrage pour compresseur de réfrigérateur, sous les marques Electrolux, Faure, Zanussi, Curtiss et autres. Référence origine: 6SP9029.


#### **Relais de démarrage 1/4 réfrigérateur**

-  Relais de démarrage à contact pour réfrigérateur. Puissance 1/4 CV. Sur commande constructeur, 5 à 10 jours ouvrés.


#### **Coupe-circuit congélateur et combiné Brandt Fagor**

-  Interrupteur de sécurité klixon pour congélateur et combiné, sous les marques Brandt et Fagor. Coupe-circuit de Type : 41707211516. Sur commande constructeur, 5 à 10 jours ouvrés.


#### **Relais CTP démarrage compresseur réfrigérateur**

-  Système de démarrage à CTP pour compresseurs. Type 103N0021. Adaptable type 103N0015, 103N0016, 103N0018, 103N0011, 103N0050, et autres modèles. Compresseur ZEM, Necchi, Danfoss,...

#### **Klixon sécurité compresseur 1/5 cv**

-  Sécurité thermique de démarrage, type klixon, pour compresseur puissance 1/5. Sur commande constructeur, 5 à 10 jours ouvrés.

#### **Klixon sécurité compresseur 1/8**

-  Sécurité thermique de démarrage type klixon pour compresseur puissance 1/8.

### **Klixon sécurité compresseur 1/10 réfrigérateur**

- Sécurité thermique de type klixon pour compresseur de réfrigérateur. Puissance du moteur: 1/10 HP.

### **Klixon sécurité compresseur 1/6**

- Sécurité thermique de type klixon pour compresseur de réfrigérateur. Puissance du moteur: 1/6 HP.

### **Coupe circuit réfrigérateur congélateur combiné Brandt Fagor**

- Coupe circuit (T0502/74 et T0508/74), pour réfrigérateur, congélateur et combiné, sous les marques Brandt et Fagor. Dernière pièce en stock avant épuisement définitif.

### **Système de démarrage compresseur Arthur-Martin Faure Continental Edison**

- Système de démarrage pour compresseur de réfrigérateur, sous les marques Arthur-Martin, Far, Electrolux, Continental Edison, AEG, Brandt, Vedette, Fagor, Bosch et autres. Se monte..

### **Klixon de compresseur NEK6187Z**

- Klixon pour compresseur type NEK6187Z de réfrigérateur.

### **Relais de démarrage compresseur congélateur Brandt Fagor**

- Relais de démarrage pour compresseur de congélateur, sous les marques Brandt, Fagor et Vedette. Référence CTP140 NR, ou MDSA1A2000, ou 140N300.

### **Klixon de compresseur réfrigérateur congélateur Brandt Fagor Vestfrost**

- Klixon, sécurité thermique de compresseur pour réfrigérateur et congélateur, sous les marques Brandt, Fagor, Electrolux, Vestfrost et autres. Sur commande constructeur, 5 à 10 jour..

### **Klixon de compresseur MK4A5QR1UASH réfrigérateur américain Samsung**

- Sécurité thermique de type klixon de compresseur MK4A5QR1U/ASH pour réfrigérateur américain, sous la marque Samsung. Sur commande constructeur, 5 à 10 jours ouvrés.

### **Relais de démarrage CTP réfrigérateur Samsung**

- Relais de démarrage type CTP pour compresseur de réfrigérateur, sous la marque Samsung.

### **Relais de démarrage LG Haier**

- Relais de démarrage (par CTP), pour compresseur réfrigérateur sous les marques Haier, et LG. Sur commande constructeur, 5 à 10 jours ouvrés.

### **Relais et klixon de démarrage réfrigérateur Fagor Brandt Vedette**

- Ensemble klixon et relais de démarrage compresseur HTK95AA, HTK12AA, HVY75AA, HQY55AA, pour réfrigérateur, sous les marques Fagor, Brandt, Vedette et Thomson.

### **Relais de démarrage réfrigérateur Brandt Fagor Electrolux**

- Relais de démarrage de compresseur pour réfrigérateur, sous les marques Brandt, Fagor, Electrolux et autres.

### **Démarrage CTP Aspéra Embraco réfrigérateur De Dietrich Faure Siemens**

- Système de démarrage par CTP pour compresseur Aspera et Embraco. réfrigérateur sous les marques De Dietrich, Faure, Arthur-Martin, Liebherr et autres. Pour compresseur Aspera NBT11..

### **Relais et klixon réfrigérateur congélateur Whirlpool Arthur-Martin Bosch**

- Relais de démarrage pour compresseur de réfrigérateur et congélateur, sous les marques Whirlpool, Laden, Bauknecht, Bosch, Siemens, Arthur-Martin, Faure et autres. Aspect pouvant v..

### **Klixon et relais de démarrage réfrigérateur Fagor Brandt**

- Ensemble klixon et relais de démarrage pour réfrigérateur, sous les marques Brandt, Fagor, Thomson, Vedette et autres. Compresseur : HMK95AA. Aspect pouvant varier selon arrivage d..

### **Système de démarrage Curtiss Sideme**

- Système de démarrage (CTP), pour compresseur de réfrigérateur sous les marques Curtiss, Sideme et autres. Concerne les modèles CV110, et autres. Sur commande constructeur, 5 à 10 j..

### **Relais et klixon de démarrage réfrigérateur Whirlpool**

- Ensemble relais et klixon, pour compresseur de réfrigérateur sous les marques Whirlpool, Bauknecht, Ikéa, et autres.

### **Relais de démarrage réfrigérateur LG**

- Relais de démarrage pour réfrigérateur, sous la marque LG. Type : P330MC ou P330MD. Sur commande constructeur, 5 à 10 jours ouvrés.

### **Minuterie de dégivrage réfrigérateur LG**

- Minuterie de dégivrage pour réfrigérateur, sous la marque LG.

### **Klixon de compresseur réfrigérateur Samsung**

- Klixon de compresseur pour réfrigérateur, sous la marque Samsung. Sur commande constructeur, 5 à 10 jours ouvrés.

### **Klixon pour réfrigérateur et congélateur Brandt Fagor**

- Klixon pour réfrigérateur double-froid et congélateur vertical, sous les marques Brandt et Fagor.

### **Sécurité thermique klixon de compresseur**

- Klixon, sécurité thermique de compresseur pour réfrigérateur sous les marques AEG, Electrolux, Arthur-martin et autres. Se monte sur les compresseur Aspera NBT1114Y. Sur commande c..

### **Relais de démarrage compresseur L76AV réfrigérateur congélateur Indésit Whirlpool**

- Relais de démarrage de compresseur L76AV pour réfrigérateur, congélateur ou combiné sous les marques Indésit, Whirlpool, Faure, Arthur-Martin, Electrolux et autres. Type : 9660B125..

## Sécurité thermique klixon de compresseur

Klixon, sécurité thermique de compresseur EMT40CLP pour réfrigérateur sous les marques Arthur-martin, Faure, Zanussi, et autres. Sur commande constructeur, 5 à 10 jours ouvrés.

### **Système de démarrage compresseur réfrigérateur Whirlpool**

Système démarrage pour compresseur JM1110Y de réfrigérateur sous les marques Whirlpool, Laden et autres. Sur commande constructeur, 5 à 10 jours ouvrés.

### **Monobloc relais démarrage réfrigérateur Whirlpool Bauknecht Hotpoint**

Monobloc relais de démarrage pour réfrigérateur, sous les marques Whirlpool, Bauknecht, Hotpoint Ariston, Atag-Pelgrim, Ignis, Ikea, Kitchenaid, Privileg et autres. Sur commande co..

### **Système de démarrage compresseur ZEM réfrigérateur Arthur-Martin AEG**

Système de démarrage par CTP avec klixon pour compresseur ZEM GL60AA. Compatible sur grand nombre de marques et modèles, nous consulter. Sur commande constructeur, 5 à 10 jours ouv..

### **Relais de démarrage CTP réfrigérateur Whirlpool Bauknecht**

Relais de démarrage, type CTP, pour réfrigérateur, sous les marques Whirlpool, Bauknecht, Laden, Scholtes et autres. Sur commande constructeur, 5 à 10 jours ouvrés.

### **Relais de démarrage compresseur Necchi ETR4**

Relais de démarrage de compresseur Necchi ETR4, R134A, pour réfrigérateur

### **Système de démarrage compresseur Aspera réfrigérateur Whirlpool Bauknecht**

Relais de démarrage ctp avec klixon, de compresseur Aspera, sous les marques Whirlpool, Bauknecht et autres. Sur commande constructeur, 5 à 10 jours ouvrés.

### **Relais et klixon de démarrage compresseur réfrigérateur Whirlpool Indesit**

Relais de démarrage (CTP) et klixon pour compresseur de réfrigérateur, sous les marques Laden, Bauknecht, Whirlpool, Indesit et autres.

### **Relais de démarrage CTP Embraco de réfrigérateur Liebherr**

Système de démarrage par CTP pour compresseur Embraco, réfrigérateur, sous la marque Liebherr. Concerne le modèle EMY32CLC. Livré sans klixon.

### **Relais et klixon de démarrage réfrigérateur Indesit Ariston Scholtès**

Ensemble relais et klixon de démarrage complet pour compresseur de réfrigérateur, sous les marques Indesit, Ariston et Scholtès.

### **Ensemble relais de démarrage réfrigérateur Ariston Indesit**

Ensemble relais de démarrage avec klixon pour réfrigérateur, sous les marques Ariston et Indesit. Pour compresseur modèle HYK95AA. Sur commande constructeur, 5 à 10 jours ouvrés.

### **Relais de démarrage avec klaxon réfrigérateur Brandt De Dietrich Sauter**



Relais de démarrage, avec klaxon, pour réfrigérateur, sous les marques Brandt, De Dietrich, Sauter, Thomson et autres.

### **Ensemble relais de démarrage réfrigérateur Electrolux Faure**



Ensemble relais de démarrage avec klaxon pour réfrigérateur, sous les marques Electrolux, Faure et Zanussi. Evolution possible suivant série de fabrication, nous consulter. Sur com..

### **Ensemble relais coupe circuit réfrigérateur Brandt Vedette Fagor**



Ensemble relais de démarrage et coupe-circuit pour réfrigérateur, sous les marques Brandt, Vedette, Fagor et Thomson. Sur commande constructeur, 5 à 10 jours ouvrés.

### **Relais de démarrage compresseur HVY57AA**



Relais de démarrage pour compresseur HVY57AA. Sur commande constructeur, 5 à 10 jours ouvrés.

### **Relais de démarrage et klaxon réfrigérateur Brandt Domeos Saba**



Relais de démarrage avec thermostat de compresseur S65CY pour réfrigérateur, sous les marques Brandt, Domeos, Saba et autres. Sur commande constructeur, 5 à 10 jours ouvrés.

### **Système de démarrage compresseur HXK80AA réfrigérateur Arthur-Martin Electrolux**



Ensemble de démarrage pour compresseur de réfrigérateur, sous les marques Arthur-Martin, Electrolux, Faure et autres. Pour compresseur ACC modèle HXK80AA.

### **Klaxon de démarrage réfrigérateur Markling Indesit Ariston**



Klaxon, sécurité thermique de démarrage de compresseur pour réfrigérateur, sous les marques Markling, Indesit, Ariston et autres. Sur commande constructeur, 10 à 15 jours ouvrés.

### **Relais de démarrage compresseur DGX125E réfrigérateur Brandt De Dietrich**



Relais de démarrage compresseur DGX125E pour réfrigérateur, sous les marques Brandt, De Dietrich et Thomson. Sur commande constructeur, 5 à 10 jours ouvrés.

**26.90 €**

### **Ensemble de démarrage réfrigérateur Brandt Vedette**



Ensemble relais de démarrage pour compresseur de réfrigérateur ou congélateur, sous les marques Brandt, Vedette, Fagor et autres. Pour compresseur ACC, modèle HSH115AA. Sur command..

### **Relais de démarrage compresseur ACC HQY-90 AA congélateur Electrolux**



Relais de démarrage avec klaxon de compresseur ACC HQY-90 AA pour réfrigérateur et congélateur, sous les marques Electrolux, Arthur-Martin, Faure, Zanussi et autres. Sur commande c..

### Relais de démarrage réfrigérateur Whirlpool Ikea Bauknecht

- Relais de démarrage et klaxon pour compresseur de réfrigérateur, sous les marques Whirlpool, Ikea et Bauknecht.

### Relais de démarrage compresseur Brandt Vedette Fagor

- Relais de démarrage type CTP et coupe circuit pour compresseur de réfrigérateur sous les marques Brandt, Vedette, Fagor et autres. Pour compresseurs HQY99AA, et HLY99AA.

### Relais de démarrage compresseur ZEM

- Relais de démarrage et son klaxon pour compresseur sous la marque ZEM. Se monte sur les compresseurs GL80AA et GL99AA.



### Condensateur permanent Samsung

- Condensateur permanent pour réfrigérateur sous la marque Samsung. Capacité: 12 µF. Concerne les modèles RL36SBSW, et autres, nous consulter. Sur commande constructeur, 5 à 10 jours..

### Relais de démarrage Proline

- Système de démarrage pour congélateur sous la marque Proline. Sur commande constructeur, 5 à 10 jours ouvrés.

### Relais et klaxon de démarrage réfrigérateur Whirlpool Ignis

- Ensemble relais et klaxon pour compresseur de réfrigérateur, sous les marques Whirlpool et Ignis.  
29.90 €

### Relais et klaxon de démarrage réfrigérateur Fagor Brandt Vedette

- Relais et klaxon de démarrage de compresseur pour réfrigérateur, sous les marques Brandt, Vedette, Fagor et Thomson. Type : R600A, HMK95AA, HQY99AA, HKK12AA. Dernière pièce en stoc..

### Relais et klaxon de démarrage réfrigérateur Gorenje

- Ensemble klaxon et relais de démarrage compresseur TL87KK3, HMK80AA, DG91E87RAW5, pour réfrigérateur, sous la marque Gorenje.

### Klaxon de compresseur réfrigérateur Liebherr

- Klaxon de compresseur pour réfrigérateur sous la marque Liebherr. Pour compresseur modèle EMY32CLC. Sur commande constructeur, 5 à 10 jours ouvrés.

### **Système de démarrage Réfrigérateur Whirlpool Electrolux**

- Ensemble système de démarrage pour compresseur de réfrigérateur sous les marques Arthur-martin, Whirlpool et autres. Se monte sur les compresseur HQT90AA. Sur commande constructeur.

### **Système de démarrage réfrigérateur Whirlpool Indesit Ariston**

- Système de démarrage pour compresseur de réfrigérateur sous les marques Indesit, Ariston, Whirlpool, et autres. Se monte sur les compresseurs modèles NT1114Y. Sur commande construc..

### **Relais de démarrage réfrigérateur Indesit Ariston**

- Ensemble relais de démarrage pour réfrigérateur, sous les marques Indesit, Ariston et Scholtès. Type : HYK12AA. Sur commande constructeur, 5 à 10 jours ouvrés.

### **Relais coupe-circuit compresseur réfrigérateur congélateur Brandt Thomson**

- Ensemble relais klixon et coupe-circuit pour réfrigérateur, congélateur, sous les marques Brandt, Vedette, Ocean, Thomson et autres. Concerne le compresseur GL50AH-HT et autres.

### **Relais de démarrage congélateur Continental Edison Electrolux Faure**

- Relais de démarrage compresseur pour congélateur, sous les marques Continental Edison, Electrolux, Faure, Zanussi et autres. Type : ETZ72 et ETZ80. Sur commande constructeur, 5 à 1..

### **Relais de démarrage réfrigérateur Bosch Siemens**

- Relais de démarrage pour moteur de réfrigérateur, sous les marques Bosch, Siemens et autres. Sur commande constructeur, 5 à 10 jours ouvrés.

**30.90 €**

### **Relais de démarrage réfrigérateur Daewoo**

- Relais de démarrage pour compresseur de réfrigérateur américain sous la marque Daewoo. Concerne les modèles FRUS21DFV, et autres. Sur commande constructeur, 5 à 10 jours ouvrés.

### **Monobloc relais démarrage réfrigérateur Whirlpool Bauknecht Hotpoint**

- Monobloc relais de démarrage avec klixon pour réfrigérateur, sous les marques Amana, Ariston, Bauknecht, Hotpoint, Ignis, Indesit, Maytag, Whirlpool et autres. Pour compresseur EGY..

### **Relais de démarrage compresseur ZEM**

- Relai de démarrage de compresseur pour réfrigérateur, sous les marques Brandt, Fagor, Vestfrost et autres. Se monte sur compresseur GL70AA.

### **Sécurité thermique Samsung**

- Sécurité thermique pour compresseur de réfrigérateur sous la marque Samsung. Concerne les modèles SRL623EVSS, et autres. Sur commande constructeur, 5 à 10 jours ouvrés

**Ensemble relais de démarrage  
7100D4 réfrigérateur cave à vins  
AEG Electrolux**



Ensemble relais de démarrage pour réfrigérateur, congélateur, cave à vins sous les marques AEG, Electrolux et autres. Type: 7100D4. Sur commande constructeur, 5 à 10 jours ouvrés.

**Système de démarrage pour compresseur de réfrigérateur Whirlpool**



Système de démarrage pour compresseur de réfrigérateur sous les marques Whirlpool, Laden, Bauknecht, et autres. Sur commande constructeur, 5 à 10 jours ouvrés.

**Relais de démarrage compresseur réfrigérateur Liebherr**



Relais de démarrage compresseur pour réfrigérateur, sous la marque Liebherr. Sur commande constructeur, 5 à 10 jours ouvrés.

**Relais de démarrage compresseur ZBS1110CY congélateur Bosch Gorenje**



Relais de démarrage de compresseur ZBS1110CY pour congélateur, sous les marques Bosch et Gorenje. Sur commande constructeur, 5 à 10 jours ouvrés.

**Relais de démarrage compresseur Arthur-martin Brandt**



Système de démarrage pour réfrigérateur sous les marques Brandt, Arthur-martin, Faure, AEG, et autres. Sur commande constructeur, 5 à 10 jours ouvrés.

**Système de démarrage compresseur ZBS1114CY**



Système de démarrage pour compresseur sous la marque JIAXIPERA. Concerne le modèle ZBS1114CY. Sur commande constructeur, 10 à 15 jours ouvrés.

**Système de démarrage réfrigérateur Whirlpool Laden**



Système de démarrage avec klixon compresseur pour congélateur ou réfrigérateur, sous les marques Whirlpool, Bauknecht, Bosch, Siemens et autres.

**Relais de démarrage compresseur MK4A5QR1UASH réfrigérateur Samsung**



Relais de démarrage pour réfrigérateur américain, sous la marque Samsung. Se monte sur les compresseurs référence MK4A5QR1U/ASH. Sur commande constructeur, 5 à 10 jours ouvrés.

**Relais de démarrage congélateur Brandt**



Relais de démarrage pour compresseur de congélateur sous la marque Brandt. Concerne les modèles C184, et autres, nous consulter. Sur commande constructeur, 5 à 10 jours ouvrés.

**Système de démarrage EMT26CLP réfrigérateur Whirlpool Bauknecht**



Système de démarrage pour réfrigérateur, sous les marques Whirlpool, Bauknecht, Ikéa et autres. Aspect pouvant varier selon arrivage du constructeur.

### **Condensateur de démarrage réfrigérateur Samsung**



- Condensateur de démarrage pour réfrigérateur, sous la marque Samsung. Capacité : 5µF. Tension : 350 V. Sur commande constructeur, 5 à 10 jours ouvrés.

### **Relais de démarrage et klaxon réfrigérateur Whirlpool Laden**



- Ensemble relais et klaxon de démarrage compresseur pour réfrigérateur, sous les marques Whirlpool, Laden, Bauknecht, Ikea et autres. Aspect pouvant varier selon arrivage du constru..

### **Système de démarrage réfrigérateur Bosch Siemens**



- Système de démarrage pour réfrigérateur, sous les marques Bosch et Siemens. Aspect pouvant varier selon arrivage du constructeur.

### **Ensemble démarrage moteur Arthur-martin**



- Ensemble système de démarrage pour compresseur de réfrigérateur sous les marques Arthur-martin, Faure, et autres. Correspondance exacte des modèles, nous consulter. Sur commande co..

### **Relais de démarrage Bosch Gaggenau**



- Relais de démarrage pour moteur de réfrigérateur sous les marques Bosch, Siemens, Neff, Gaggenau et autres. Correspondance exacte des modèles, nous consulter. Sur commande construc..

### **Relais de démarrage Ariston Indésit**



- Ensemble système de démarrage pour réfrigérateur sous les marques Ariston, Indésit et autres. Sur commande constructeur, 5 à 10 jours ouvrés. Nous consulter pour correspondance ex..

### **Klaxon de sécurité Brandt Fagor**



- Klaxon de sécurité, protection thermique, pour compresseur de réfrigérateur sous les marques Brandt, Thomson, Vedette, et autres. SUR commande constructeur, 5 à 10 jours ouvrés.

### **Coupe circuit congélateur Brandt Fagor**



- Coupe circuit MSP348LZ, pour compresseur de congélateur, sous les marques Brandt, Fagor et autres. Sur commande constructeur, 5 à 10 jours ouvrés.

### **Dispositif de démarrage Bosch/Siemens**



- Dispositif de démarrage pour compresseur de réfrigérateur Américain sous les marques Bosch, Siemens, et Neff. Concerne les modèles K3940.., 3970.., 3990.., KA56NV.., 57NV.., 58MA..

### **Relais de démarrage réfrigérateur américain Samsung**



- Ensemble relais de démarrage et klaxon pour réfrigérateur, sous la marque Samsung. Concerne les modèles RSH1DEIS/XEF et autres.

### **Relais de démarrage Liebherr**



- Relais de démarrage pour réfrigérateur sous la marque Liebherr. Concerne les modèles KTS1414, et autres, nous consulter. Sur commande constructeur, 5 à 10 jours ouvrés.

### Minuterie de dégivrage réfrigérateur Samsung

- ✘
- ✘ Minuterie de dégivrage pour réfrigérateur, sous la marque Samsung. Sur commande constructeur, 5 à 10 jours ouvrés.

### Condensateur compresseur Liebherr

- ✘
- ✘ Condensateur de démarrage pour compresseur de réfrigérateur sous la marque Liebherr. Type filaire et blindé. Sur commande constructeur, 5 à 10 jours ouvrés.

### Relais de démarrage et klaxon compresseur ZBS1115CY réfrigérateur Bluesky Helkina

- ✘
- ✘ Relais de démarrage et klaxon de sécurité pour compresseur de réfrigérateur, sous les marques Bluesky, EssentielB, Helkina et autres. Se monte sur le modèle ZBS1115CY. Sur commande. ✘

### Groupe démarrage de compresseur Aspera

- ✘
- ✘
- ✘ Groupe démarrage pour compresseur de réfrigérateur sous la marque Aspera. Sur commande constructeur, 5 à 10 jours ouvrés.

### Relais de démarrage réfrigérateur Whirlpool Amana

- ✘
- ✘ Relais de démarrage avec condensateur pour réfrigérateur, sous les marques Whirlpool, KitchenAid et Amana. Sur commande constructeur, 5 à 10 jours ouvrés.



### Système de démarrage Liebherr

- ✘
- ✘ Système de démarrage pour réfrigérateur sous la marque Liebherr. Correspondance exacte des modèles, nous consulter. Sur commande constructeur, 5 à 10 jours ouvrés.

### Relais de démarrage compresseur L76CY

- ✘
- ✘ Relais démarrage pour compresseur de réfrigérateur, type L76CY. Sur commande constructeur, 15 à 20 jours ouvrés.

### Relais de démarrage congélateur Liebherr

- ✘
- ✘ Relais de démarrage, pour compresseur de congélateur, sous la marque Liebherr. Se monte sur compresseur HKK70AA et EMY40CLC. Sur commande constructeur, 5 à 10 jours ouvrés.

#### **Klixon de sécurité compresseur réfrigérateur Liebherr**

- Klixon de sécurité compresseur pour réfrigérateur, sous la marque Liebherr. Sur commande constructeur, 5 à 10 jours ouvrés.

#### **Klixon de compresseur EMY40CLC réfrigérateur Liebherr**

- Klixon, sécurité thermique de compresseur EMY40CLC pour réfrigérateur, sous la marque Liebherr. Sur commande constructeur, 5 à 10 jours ouvrés.

#### **Relais de démarrage compresseur NBT 1116Y réfrigérateur Bosch Siemens**

- Relais de démarrage compresseur NBT 1116Y pour réfrigérateur, sous les marques Bosch et Siemens. Sur commande constructeur, 5 à 10 jours ouvrés.

#### **Relais de démarrage compresseur réfrigérateur Whirlpool Maytag**

- Kit relais de démarrage pour compresseur EGU130HLC de réfrigérateur, sous les marques Whirlpool, Maytag, Indesit et autres. Type : 4SP1060. Sur commande constructeur, 5 à 10 jours..

#### **Relais de démarrage et klixon réfrigérateur Whirlpool Bauknecht**

- Relais de démarrage et protection thermique de compresseur HV75AA pour réfrigérateur, sous les marques Whirlpool, Bauknecht et Ignis. Sur commande constructeur, 5 à 10 jours ouvrés..

#### **Klixon de sécurité compresseur HVM86AA réfrigérateur Whirlpool**

- Sécurité thermique de démarrage, type klixon, de compresseur HVM86AA pour réfrigérateur, sous la marque Whirlpool. Concerne le modèle WM1550W, référence constructeur 850125396000..

#### **Relais de démarrage et coupe circuit réfrigérateur Brandt De Dietrich Fagor**

- Ensemble relais de démarrage et coupe circuit pour réfrigérateur, sous les marques Brandt, De Dietrich, Fagor et autres. Sur commande constructeur, 5 à 10 jours ouvrés.

#### **Relais de démarrage et Klixon Coldis**

- Relais de démarrage et klixon de sécurité pour réfrigérateur sous la marque Coldis. Concerne les modèles MD2600.00, et autres, nous consulter. SUR commande constructeur, 10 à 20 jo..



#### Relais de démarrage et klixon Zem



Relais de démarrage et protection thermique pour réfrigérateur sous le marque Arthur-martin. Concerne le modèles AR8418B, code produit équipé d'un moteur ZEM GL35AH. Sur comma..



Private Picture Copyright : [WWW.MBSM.PRO](http://WWW.MBSM.PRO)

#### Ensemble relais de démarrage réfrigérateur Bosch Siemens



Ensemble relais de démarrage pour compresseur de réfrigérateur, sous les marques Bosch, Siemens et autres. Sur commande constructeur, 5 à 10 jours ouvrés.

#### Relais de démarrage réfrigérateur Liebherr



Relais de démarrage pour compresseur de réfrigérateur sous la marque Liebherr. Sur commande constructeur, 5 à 10 jours ouvrés.

#### Système de démarrage compresseur EGY100 Whirlpool



Système de démarrage pour compresseur de réfrigérateur sous la marque Whirlpool. Sur commande constructeur, 5 à 10 jours ouvrés.

#### Système de démarrage compresseur Bosch Siemens



Système de démarrage pour compresseur de réfrigérateur et congélateur sous les marques Bosch, Siemens, et autres. Sur commande constructeur, 5 à 10 jours ouvrés.

#### Kit relais de démarrage réfrigérateur Beko



Kit relais de démarrage avec klixon et condensateur pour compresseur NTH115MT de réfrigérateur, sous la marque Beko. Sur commande constructeur, 5 à 10 jours ouvrés.

#### Klixon Aspera MRA58 155



Klixon de sécurité pour compresseur sous la marque Aspera. Modèle MR58 155. Sur commande constructeur, 5 à 10 jours ouvrés.

#### Klixon Liebherr



Klixon pour réfrigérateur sous la marque Liebherr. Sur commande constructeur, 5 à 10 jours ouvrés.

### Relais de démarrage et klaxon réfrigérateur Whirlpool Maytag

- ✘
- ✘ Relais de démarrage et klaxon pour compresseur de réfrigérateur, sous les marques Whirlpool, Amana et Maytag. Sur commande constructeur, 5 à 10 jours ouvrés.

### Système de démarrage Bosch

- ✘
- ✘ Système de démarrage pour compresseur de congélateur sous la marque Bosch. Concerne les modèles GT30A902, GTA30902, GTL30922, et autres, nous consulter; Sur commande constructeur, ..✘

### Relais de démarrage réfrigérateur américain Kenmore

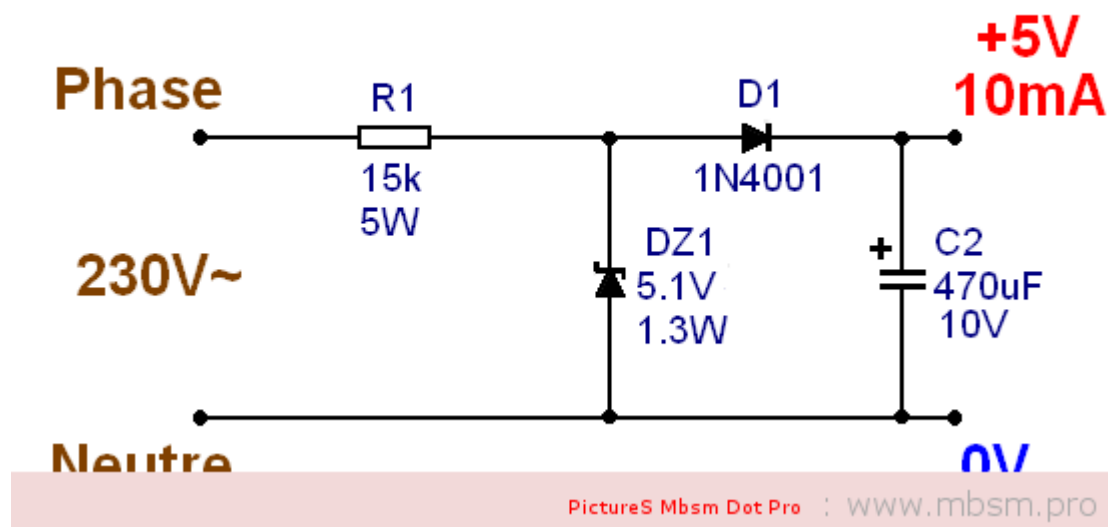
- ✘
- ✘ Relai de démarrage de compresseur pour réfrigérateur américain, sous la marque Kenmore. Sur commande constructeur, 5 à 10 jours ouvrés.

---

## Mbsm.pro, Alimentations secteur sans transformateur, base et calcul

Category: Technologie

written by www.mbsm.pro | 8 February 2018



## Présentation

La présente page décrit une méthode permettant d'obtenir une basse tension à partir du secteur 230 V, sans faire appel à un transformateurabaisseur style 230 V / 12 V. Il s'agit d'une méthode largement utilisée dans des circuits électroniques basse consommation vendus dans le commerce, tels certaines veilleuses à LED, cafetières électriques (par exemple Senseo) ou anti-taupes à ultrasons.

## Avantages

Très économique, pertes de puissance minimales, volume réduit, protection automatique contre les court-circuits accidentels en sortie, tension de sortie stabilisée.

## Inconvénients

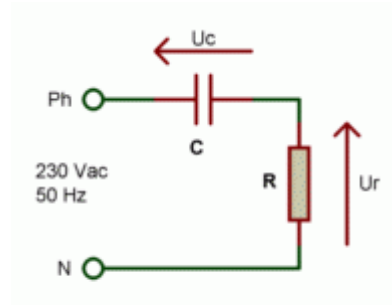
Risque plus grands d'électrocution (persistance de 230 V dans le montage alimenté, par rapport à la terre), ne convient plus vraiment quand l'intensité demandée dépasse 50 mA.

## Avertissements

A lire impérativement avant de continuer. Tout montage alimenté par le secteur présente des risques mortels, si un minimum de bon sens n'est pas respecté. Les montages décrits dans cet article ne possèdent pas de transformateurs d'isolement, et présentent donc un danger supérieur par rapport aux montages qui en possèdent un.

## Principe

Le principe de base repose sur la capacitance d'un condensateur. La capacitance est simplement la résistance que le condensateur oppose au passage du courant électrique, et qui dépend d'une part de la fréquence du signal qui le traverse, et d'autre part de la valeur (capacité) du condensateur lui-même. En résumé, on se sert du condensateur un peu comme d'une résistance, pour faire chuter une tension et limiter un courant, à une fréquence bien précise.



right : [WWW.MBSM.PRO](http://WWW.MBSM.PRO)

Mais la formule  $R = U / I$  que l'on utilise pour calculer la valeur d'une résistance en fonction de la chute de tension qu'elle doit provoquer sous un courant donné, ne convient pas (voir page Abaissement tension). Au lieu de cela, nous devons utiliser une formule où apparaît un terme lié à la fréquence de la tension alternative à abaisser (50 Hz du secteur 230 V, en ce qui nous concerne).

## Première façon de calculer

Cette première formule permet d'exprimer directement la réactance du condensateur en fonction de sa valeur et de la fréquence du signal qui le traverse :

$$X_c = 1 / (\omega c)$$

où  $X_c$  est la capacitance en ohms,

$\omega$  est la pulsation (lire oméga, égale à  $2 * \text{Pi} * \text{Freq}$ , Freq en Hertz)

et C est la valeur du condensateur en Farad.

La formule peut donc aussi s'écrire de la façon suivante :

$$X_c = 1 / (2 * \pi * F * c)$$

où  $X_c$  est la capacitance en ohms,

$\pi = 3.14$  (manquerait plus que ça change),

F est la fréquence en Hertz,

et C est la valeur du condensateur en Farad.

A la fréquence de 50 Hz, qui est celle du réseau EDF, le condensateur permet de laisser passer un courant de quelques mA par "paquet" de 100 nF.

Exemple N° 1

Usage d'un condensateur de 470 nF (0.00000047 Farad) à la fréquence de 50 Hz :

$$X_c = 1 / (2 * 3.14 * 50 * 0.00000047) = 6776 \text{ ohms}$$

Si tension d'entrée = 230 V et tension de sortie = 12 V, alors

$$I = (230 - 12) / 6776 = 32 \text{ mA}$$

Exemple N° 2

Usage d'un condensateur de 1,7 uF (0.0000017 Farad) à la fréquence de 50 Hz :

$$X_c = 1 / (2 * 3.14 * 50 * 0.0000017) = 1873 \text{ ohms}$$

Si tension d'entrée = 230 V et tension de sortie = 24 V, alors

$$I = (230 - 24) / 1873 = 110 \text{ mA}$$

Exemple N° 3

Usage d'un condensateur de 1 uF (0.000001 Farad) à la fréquence de 50 Hz :

$$X_c = 1 / (2 * 3.14 * 50 * 0.000001) = 3184 \text{ ohms}$$

Si tension d'entrée = 230 V et tension de sortie = 24 V, alors

$$I = (230 - 24) / 3184 = 65 \text{ mA}$$

Exemple N° 4

Usage d'un condensateur de 1 uF (0.000001 Farad) à la fréquence de 50 Hz :

$$X_c = 1 / (2 * 3.14 * 50 * 0.000001) = 3184 \text{ ohms}$$

Si tension d'entrée = 230 V et tension de sortie = 0 V (court-circuit), alors

$$I = (230 - 0) / 3184 = 72 \text{ mA}$$

Par rapport à l'exemple N° 3 (même valeur de condensateur), on constate que le courant est à peine supérieur et qu'il ne prend pas des proportions extrêmes. On a en quelque sorte une limitation de courant naturelle.

## Deuxième façon de calculer

Calcul direct de la valeur du condensateur, en connaissant tension de sortie U et courant de sortie I désirés :

$$C = I / (2 * 3.14 * 50 * (230 - U))$$

Pour le réseau 230 V / 50 Hz, la formule peut être simplifiée de la façon suivante :

$$C = I / (314 * (230 - U))$$

où C est la valeur du condensateur en Farad,

I est le courant maximal de sortie désiré en Ampères

et U est la tension de sortie désirée en Volts

Exemple N° 1

On veut U = 12 V et I = 10 mA

$$C = 0.01 / (314 * (230 - 12))$$

C = 146 nF (on prend la valeur normalisée de 150 nF)

Exemple N° 2

On veut U = 0 V (court-circuit, quelle drôle d'idée) et I = 40 mA

$$C = 0.04 / (314 * 230)$$

$$C = 554 \text{ nF (valeur normalisée la plus proche : 560 nF)}$$

Exemple N° 3

On veut  $U = 24 \text{ V}$  et  $I = 110 \text{ mA}$

$$C = 0.11 / (314 * (230 - 24))$$

$$C = 1,7 \text{ uF (valeur normalisée 2,2 uF, ou mise en parallèle de 1 uF avec 680 nF)}$$

On peut aussi retourner la formule pour connaître le courant max en fonction de la valeur du condensateur :

$$I = 2 * 3.14 * F * C * U_c$$

ou en simplifié pour le réseau  $230 \text{ V} / 50 \text{ Hz}$  :

$$I = 314 * C * U_c$$

où  $U_c$  correspond à la tension aux bornes du condensateur chuteur ( $230 \text{ V} -$  tension de sortie désirée)

Exemple N° 4

On veut connaître  $I$  max pour une tension de sortie  $U$  de  $12 \text{ V}$ , si on utilise un condensateur de  $1 \text{ uF}$

$$I = 314 * 0.000001 * (230 - 12) = 68 \text{ mA}$$

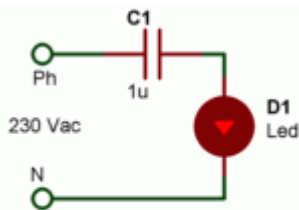
Remarques :

– La tension secteur utilisée dans les calculs est bien  $230 \text{ V}$  qui est la valeur efficace, et non  $324 \text{ V}$  qui est la tension crête, car au niveau du condensateur, on travaille encore en alternatif.

– Du fait des arrondis appliqués dans les formules précédentes, vous pouvez trouver des valeurs légèrement différentes selon la méthode de calcul utilisée. Le principal étant tout de même de trouver des ordres de grandeur corrects (la formule de la deuxième façon de calculer, publiée avant le 12/09/2009, était fautive – voire Corrections et remarques en fin de page).

## Mise en pratique

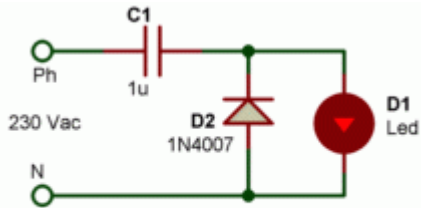
Le schéma suivant, qui met en oeuvre un condensateur pour abaisser le courant dans une LED, doit donc fonctionner.



: [WWW.MBSM.PRO](http://WWW.MBSM.PRO)

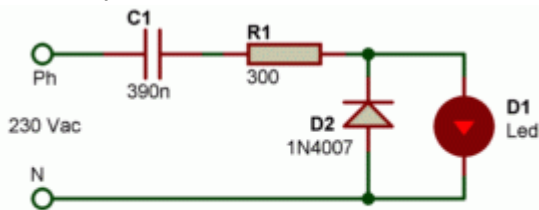
Oui, il fonctionne. Une fois, deux fois, puis à la troisième mise sous tension, pouf, plus de LED. Et encore vous aurez bien de la chance si la LED tient la première fois. Pourquoi ? Parce qu'un condensateur qui n'est pas en service pendant un certain temps, se décharge. Ce qui veut dire que la tension à ses bornes devient très faible ou nulle au bout d'un moment. Cela signifie également qu'on peut alors le considérer comme un court-circuit. Et si on met en service le montage précédent au moment même où l'onde secteur est à son maximum (plus de  $310 \text{ V}$  crête), la LED voit cette tension à ses bornes, ce qui provoque une surintensité brève et énorme, de plusieurs ampères. En général, une LED, même plus robuste que la moyenne, a du mal à digérer ce type de traitement. Ce montage est pour cette raison dangereux, et ne doit pas être réalisé tel quel ! Mais cela n'est qu'un problème parmi d'autres. La LED est un composant

polarisé, qui ne fonctionne que si on lui applique une tension continue, et ce dans le bon sens. Une tension alternative est une tension dont l'amplitude varie et dont le sens (la polarité) change sans arrêt, et la LED ne s'allume donc qu'une alternance sur deux. Bon, allez-vous dire, cela reste du 50 Hz et le clignotement sera donc invisible à l'oeil humain du fait de sa persistance rétinienne. Et c'est vrai. Mais la LED n'aime pas trop se trouver avec une tension inverse (tension à l'envers) élevée. La tension inverse supportée avant claquage est de l'ordre de quelques volts seulement, et on peut se douter qu'une tension de quelques 300 volts dépasse légèrement la limite autorisée. Il convient donc dans un premier temps de "bloquer" les alternances non supportées par la LED, ce qui est possible grâce à l'adjonction d'une simple diode, comme le montre le montage suivant.



Private Copyright : WWW.MBSM.PRO

Maintenant, la LED ne reçoit plus de tension inverse trop élevée, car lors des alternances négatives, c'est la diode D2 (que nous venons d'ajouter) qui conduit. Et quand elle conduit, la tension à ses bornes est inférieure à 1 V, ce qui est bien en dessous de la tension inverse max tolérée par une LED. Cette dernière n'a donc plus de raison de griller. Hum, avez-vous donc déjà oublié le pic de courant qui peut se produire à la mise sous tension ? Le schéma suivant montre qu'avec une simple résistance additionnelle (R1), on résout ce problème potentiel (notons en même temps que la valeur du condensateur C1 a été réduite à 390 nF pour descendre à 10 mA environ le courant dans la LED).



Private Picture Copyright : WWW.MBSM.PRO

La résistance R1 limite l'appel de courant quand le condensateur est déchargé. Sa valeur doit être déterminée en fonction de la capacité du condensateur et de la pointe de courant que l'on accepte, mais de manière générale, on estime que sa valeur doit être de l'ordre de

$$R = 3 / I \text{ (c'est une formule déterminée de façon empirique)}$$

avec R en ohms et I en ampères

Exemple

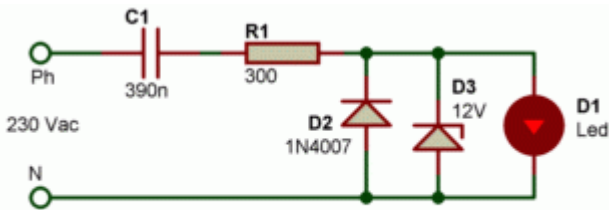
Si  $I_{max} = 10 \text{ mA}$  (0.01 A), alors

$$R = 3 / 0.01 = 300 \text{ ohms}$$

Remarque : dans certains montages, on tolère une pointe de courant bien supérieure à la valeur du courant nominal, car la pointe est brève et la dissipation thermique qui en résulte n'est pas toujours dangereuse. Par exemple, une LED dont le courant nominal est de 20 mA, peut très bien accepter une surintensité de 200 mA si elle est occasionnelle, ou si l'intervalle entre chaque surintensité est grand devant la durée de ces dernières. Si on est

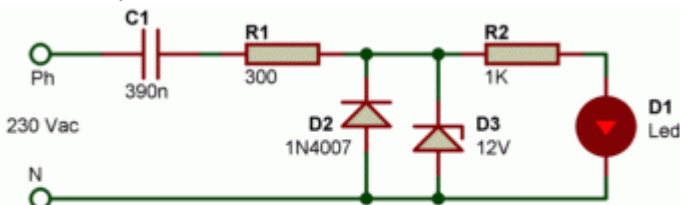
sérieux, on se documente sur les capacités du circuit à alimenter, pour connaître ses limites extrêmes.

Voilà donc un montage qui commence à tenir la route. Cependant, nous n'avons pas encore de tension stabilisée en sortie (au niveau de la LED), et les fluctuations de la tension du secteur peuvent provoquer des (petites) variations de courant que l'on ne souhaite pas (même si dans l'exemple présent ce n'est pas si critique que ça). S'il est possible d'utiliser un régulateur de tension de type LM78xx (par exemple régulateur 12 V tel que LM7812), il reste toutefois plus économique et moins encombrant de faire appel à une diode zener. Rappelons que le courant de sortie maximal que l'on attend de ce genre de montage ne peut guère dépasser quelques dizaines de mA. Voici donc un nouveau schéma, dans lequel apparaît une diode zener chargée de limiter l'amplitude de sortie à un maximum de 12 V.



Private Picture Copyright : [WWW.MBSM.PRO](http://WWW.MBSM.PRO)

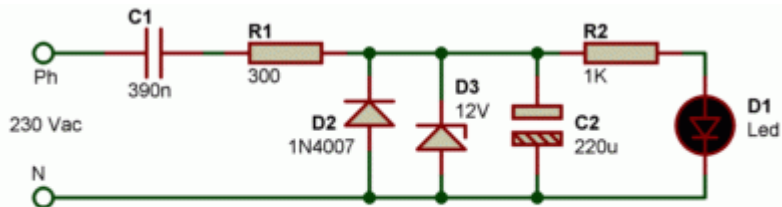
Là encore, le système semble fonctionner puisque la LED D1 s'allume. Mais si nous sommes suffisamment curieux et que nous vient à l'idée de mesurer la tension de sortie pour être sûr qu'elle ne dépasse pas 12 V, nous avons droit à une sacrée surprise : la tension atteint quelques 2 V, mais pas plus ! Le choix d'une diode zener serait-il en cause ? Que nenni. Une LED est une diode avant tout, et quand elle conduit, la chute de tension ne dépasse pas sa tension nominale, qui ne varie guère même pour une variation de courant assez importante. On peut donc assimiler notre LED à une diode zener de 2 V. Et quand on branche deux diodes zener de valeurs différentes en parallèle, c'est celle de valeur la plus faible qui a le dernier mot. En d'autres termes, notre diode zener de 12 V (D3) ne sert strictement à rien dans ce montage ! Il convient donc de rectifier le tir, en "isolant" la diode zener de la LED. Avec une résistance, par exemple.



Private Picture Copyright : [WWW.MBSM.PRO](http://WWW.MBSM.PRO)

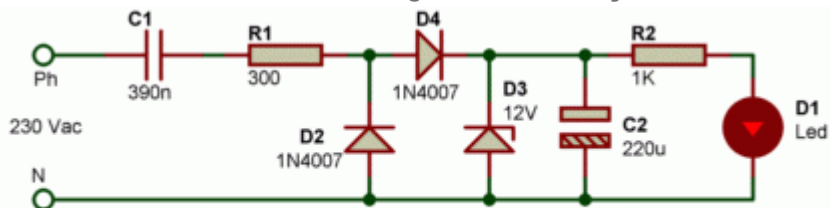
Cette fois, nous avons bien une tension qui atteint 12 V aux bornes de la diode zener D3, et une tension qui ne dépasse guère les 2 V aux bornes de la LED D1. La résistance R2 cablée entre ces deux composants provoque donc une chute de tension de 10 V (12 V - 2 V). Avec la valeur de 1 kΩ donnée à cette résistance R2, on en déduit qu'il y circule un courant crête de 10 mA, tout va donc très bien. Bien entendu, si le condensateur C1 avait une valeur plus faible (par exemple de 100 nF), ce courant de 10 mA ne pourrait pas être atteint. Mais en revanche, si le condensateur C1 est de valeur plus élevée (par exemple 1 µF), le courant dans la LED sera toujours de 10 mA car la tension de sortie, imposée par la diode zener D3, ne varie pas (ou très peu). On voit donc que la zener,

associée à R2, joue bien un rôle dans la régulation de la tension et du courant de sortie. Cela commence à devenir intéressant, mais constat est fait que la LED reçoit toujours des "bouts" d'alternances, et non une tension continue fixe. Si vous avez quelques notions de base concernant les alimentations secteur linéaires (pas celles à découpage), vous devez savoir que l'ajout d'un condensateur de filtrage pourrait nous rendre bien des services. Et vous avez raison, c'est exactement ce qu'il nous faut. Et hop, un nouveau schéma avec un condensateur en parallèle sur la diode zener !



Private Picture Copyright : [WWW.MBSM.PRO](http://WWW.MBSM.PRO)

A bah ça par exemple, la LED ne s'allume plus ! Et rien n'explose... je n'ai pas l'impression de m'être trompé, pourtant. Revoyons donc ce qui se passe avec ce dernier schéma, lorsque les alternances sont positives, c'est à dire quand la tension sur la phase (Ph) est supérieure à la tension de neutre (N). La tension du secteur parvient à la diode zener et au condensateur C2, et ce dernier se charge sous une tension qui ne peut pas dépasser 12 V. Si maintenant l'alternance change de sens, c'est à dire si la tension sur la phase (Ph) est inférieure à la tension de neutre (N), la diode D2 conduit et... bon sang mais c'est bien sûr ! Elle court-circuite le condensateur C2, qui se décharge donc aussitôt. Et comme la valeur du condensateur C2 est élevée, il n'a pas le temps de se charger entièrement avec une seule alternance (il lui en faut plusieurs). La tension à ses bornes n'a donc jamais le temps de grimper. Si on réduit sa valeur à 1 uF, la LED s'allume bien, mais nous nous retrouvons à nouveau avec des demi-alternances, et point de tension continue. La solution ? Isoler la diode zener D3 et le condensateur de filtrage C2 du secteur, quand ce dernier est sur son alternance négative. En ajoutant une diode, comme ça :



Private Picture Copyright : [WWW.MBSM.PRO](http://WWW.MBSM.PRO)

La diode D4 empêche effectivement le condensateur de se décharger lors des alternances négatives. Et cette fois, nous disposons bien d'une tension continue, stabilisée et filtrée, aux bornes de la diode zener D3. Le calcul de C2 répond approximativement à la formule suivante :

$$C = 200 * (I / U)$$

ou C est exprimé en uF

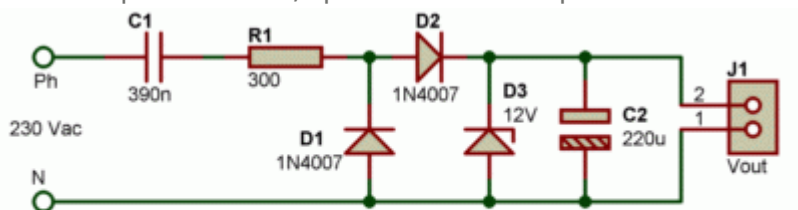
I est le courant maximal de sortie désiré en mA

et U est la tension de sortie désirée en Volts

## Usage général

Le dernier schéma mis en pratique montre que l'on s'en tire avec peu de

composants, même si au fur et à mesure des expériences menées, on pouvait avoir le sentiment qu'on ne s'en sortirait pas, tant il y avait de "problèmes" à résoudre. Finalement, on peut estimer que le schéma suivant peut être utilisé pour d'autres applications que le simple allumage d'une LED, qui vous l'admettez est tout de même un exercice plus intéressant que le simple calcul d'une résistance chutrice sous une tension continue... Pour vous simplifier la tâche, vous trouverez ci-après un tableau avec quelques valeurs typiques, pouvant servir de base à quelques expérimentations. Clignotant 006, par exemple... Remarque : les composants du schéma suivant ont été renumérotés par rapport aux schémas précédents, pour tenir compte du retrait de la LED.



Private Picture Copyright : WWW.MBSM.PRO

Sortie 12 V / 10 mA

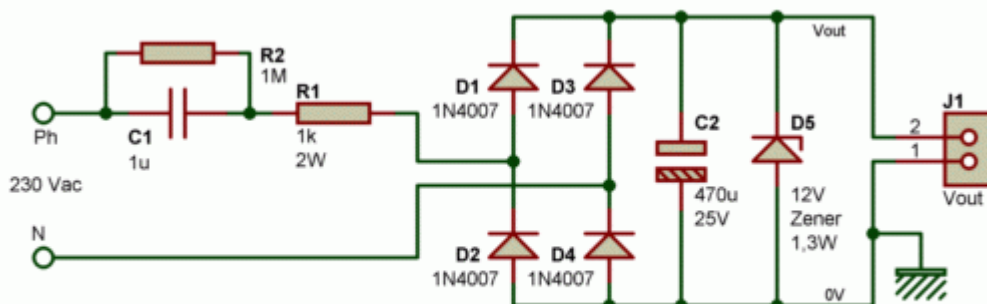
Tension	Courant	C1	R1	D3	C2
Vout	Iout	(voir note 1)	(1 W)	(400 mW)	(voir note 2)
5 V	20 mA	820 nF	150	5,1 V	1000 uF / 16 V
9 V	10 mA	390 nF	300	9 V	220 uF / 16 V
12 V	40 mA	1,5 uF	75	12 V	680 uF / 16 V
15 V	15 mA	680 nF	200	15 V	220 uF / 25 V
24 V	5 mA	180 nF	600	24 V	47 uF / 40 V

Note 1 : Le condensateur C1 doit impérativement être de classe X2, tension de service 250 V alternatif ou 400 V continu (ou encore mieux 400 V alternatif ou 630 V continu). Si vous avez besoin d'une valeur élevée que vous ne trouvez pas, câblez plusieurs condensateurs en parallèle pour additionner leur valeur.

Note 2 : Le condensateur C2 doit toujours avoir une tension de service supérieure à la tension de sortie désirée.

## Usage d'un pont de diodes

L'usage d'un pont de diode est tout à fait possible, c'est d'ailleurs ce que j'ai fait dans ma lampe 230 V à LED.



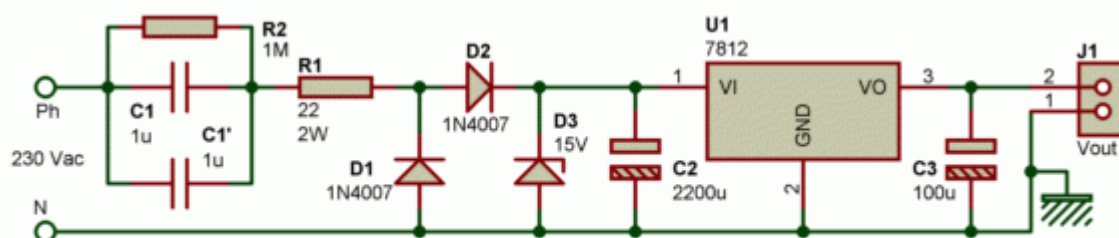
Private Picture Copyright : WWW.MBSM.PRO

Le rendement de ce circuit est meilleur puisqu'on utilise les deux alternances du secteur, ce qui n'était pas le cas avec les montages précédents. Il est évident que pour un montage qui consomme peu, la notion du rendement reste toute relative. Le calcul de C1 ne change pas, c'est toujours lui qui limite le courant disponible en sortie. C2 contribue au filtrage de la tension redressée

par le pont de diodes constitué de D1 à D4, et la diode zener D5 stabilise la tension de sortie à une valeur voisine de 12 V (ou autre valeur de tension, à vous de choisir). Il est possible de se passer de la diode zener D5 si le circuit alimenté (relié entre Vout et masse 0 V) ne craint pas des petites crêtes de tension (limitation de courant dans tous les cas assuré par C1), mais dans ce cas attention : il convient d'une part de dimensionner plus haut la tension de service du condensateur C2 et d'autre part d'utiliser pour les diodes D1 à D4 des modèles qui vont bien. Les classiques 1N4007 (1000 V / 1 A) conviennent très bien dans tous les cas. Si vous avez le moindre doute, laisser la diode zener D5 en place.

## Ajout d'un régulateur de tension

On peut dans certains cas avoir besoin d'une tension de sortie aussi bien régulée que celle que l'on obtient avec une alimentation traditionnelle à transformateur équipée d'un régulateur de tension intégré. Il est tout à fait possible de monter un tel régulateur de tension sur une alimentation secteur sans transformateur, comme le montre le schéma suivant :



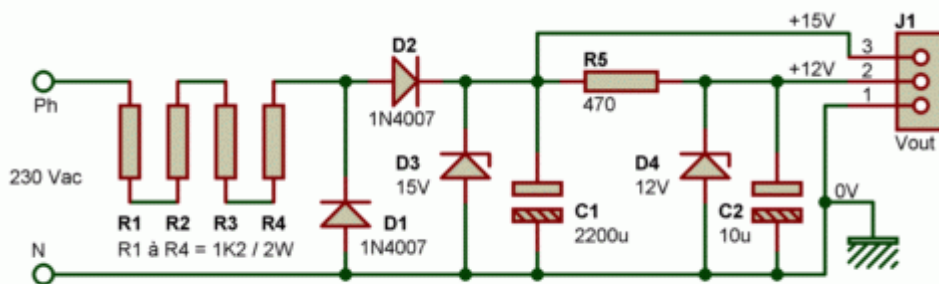
Private Picture Copyright : [WWW.MBSM.PRO](http://WWW.MBSM.PRO)

Ce montage permet de débiter un courant de quelques 40 mA. Il faut noter que quelques mA sont déjà "bouffés" par le régulateur lui-même, qui consomme même si on ne s'en sert pas. Vous pouvez bien entendu modifier la valeur de la diode zener et le type de régulateur, afin de disposer d'une tension de sortie autre que 12 V. Pour la diode zener, choisissez un modèle dont la tension de service est au moins supérieure de 3 V à la tension de sortie du régulateur, si ce dernier est un modèle classique (chute de tension de 3 V au moins pour une régulation correcte). Si vous optez pour un régulateur de tension à faible chute de tension (LDO), vous pourrez alors grignoter quelques mA supplémentaire en sortie en conservant toujours une bonne régulation.

Remarque : en adoptant des condensateurs de 2,2 uF pour C1 et C1', le courant de sortie utile peut grimper jusqu'à 55 mA, voire 60 mA.

## Condensateur ou résistance chutrice ?

J'ai vu plusieurs fois des alimentations secteur sans transformateur où aucun condensateur n'était utilisé en tant qu'élément abaisseur de tension / courant (dans des vieux jeux de lumière, dans des afficheurs de température à LED, entre autres). Certains auteurs préfèrent utiliser des résistances de puissance pour abaisser la tension. Cela est bien entendu possible, mais il faut alors connaître assez précisément la consommation du montage qui tire son énergie de ce type d'alimentation, et il faut bien entendu choisir des résistances de puissance capable de supporter en continu une chute de tension importante. Le montage suivant est un exemple de ce qu'on peut faire avec des résistances chutrices, sortie double +15 V et +12 V.



Private Picture Copyright : WWW.MBSM.PRO

Contrairement à ce qu'on pourrait peut-être penser, ce schéma n'est pas capable de fournir un courant beaucoup plus important que son homologue à condensateur. On est en effet assez vite limité par la dissipation de puissance des résistances R1 à R4, qui au final, et pour une consommation similaire, prennent autant – sinon plus – de place. Ces résistances, qui peuvent chauffer pas mal, doivent être espacées du circuit imprimé d'au moins 5 mm à 10 mm pour laisser l'air circuler librement, et le boîtier "de rangement" doit être suffisamment aéré. Les résistances chauffent mais pas le condensateur, à vous de voir.

## Lien entre terre et masse ?

Dans les montages qui précèdent, vous aurez noté la mise à la masse du fil de neutre qui vient de la prise secteur 230 Vac. Il faut noter dans ce cas que la masse ne doit pas être reliée à la terre, et encore moins à un boîtier métal !!! Dans le meilleur des cas vous vous exposeriez à une disjonction au départ énergie, et dans le cas le plus malheureux l'utilisateur serait vite "refroidi" en cas de contact direct !

## Circuits intégrés spécialisés

Certains fabricants ont sorti des circuits intégrés permettant de passer "directement" de la tension du réseau 110 Vac ou 230 Vac à une basse tension continue. Quelques uns sont listés ci-dessous :

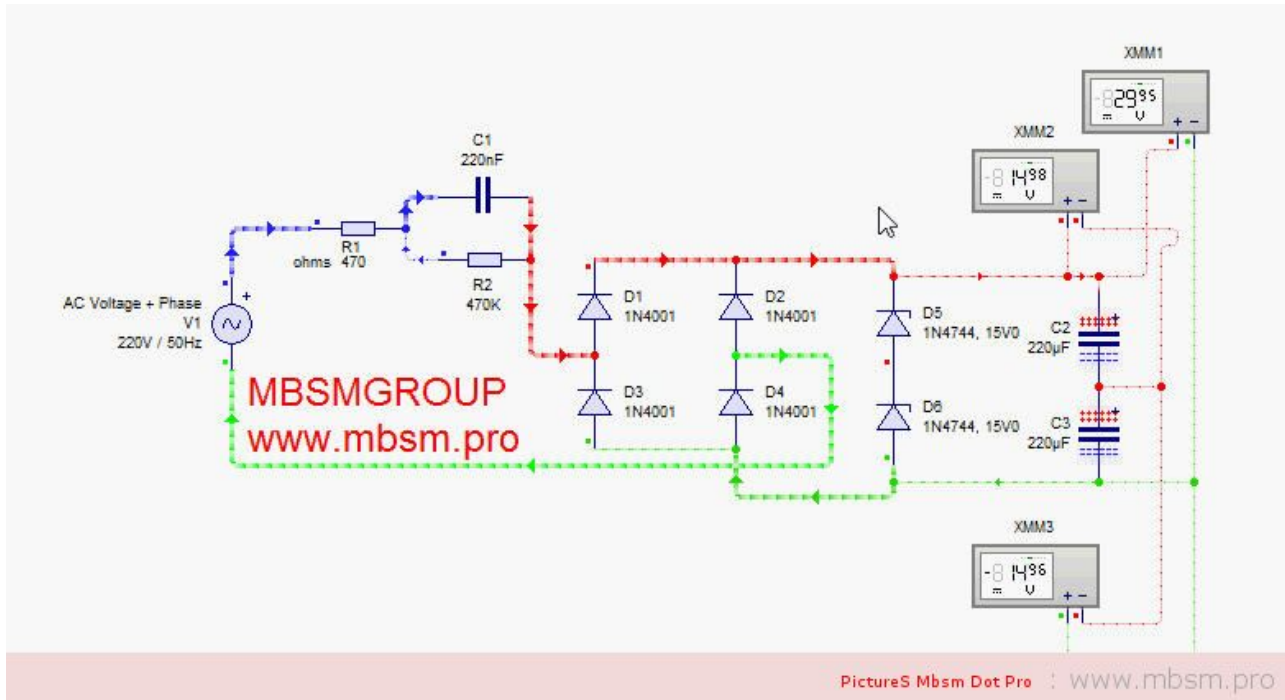
- MAX610 (Maxim) – Sortie +1,3 Vdc à 15 Vdc – 50 mA
- HIP5600 (Harris) – Sortie +1,2 Vdc à +50 Vdc – 30 mA max
- HV2405E (Harris) – Sortie +5 Vdc à +24 Vdc – 50 mA max

---

# Mbsm.pro , Schema Electronique Alimentation 220v Ac 15/30 DC

Category: Technologie

written by www.mbsm.pro | 8 February 2018

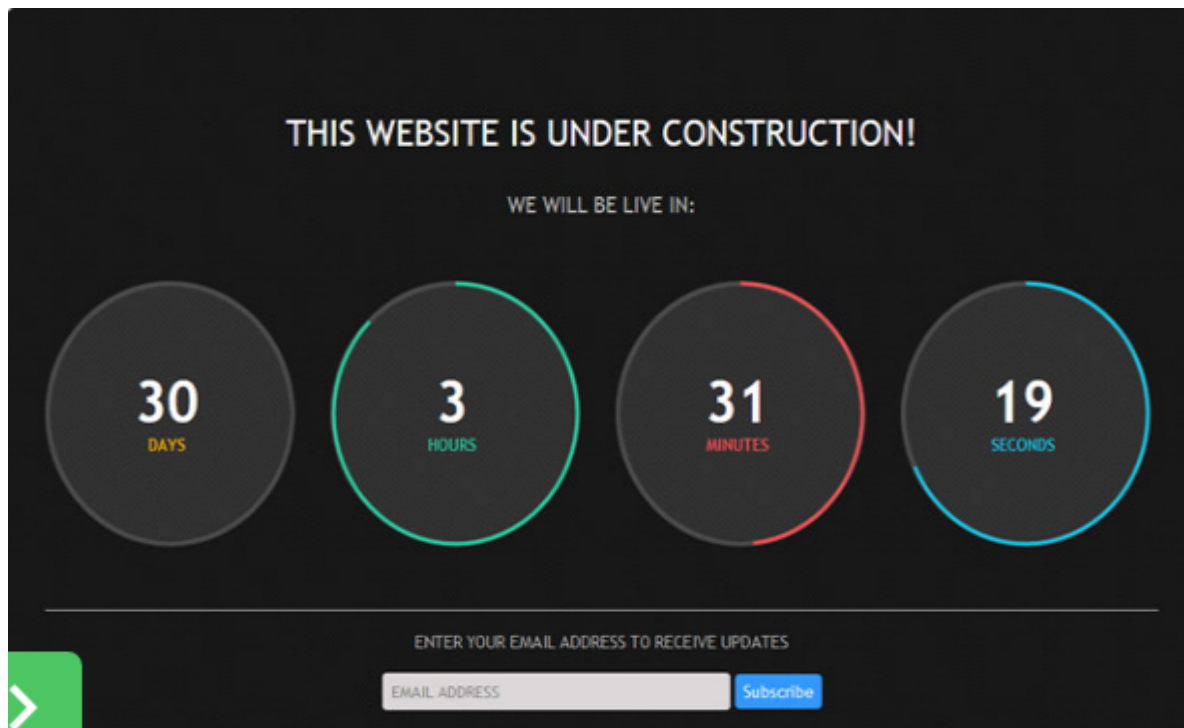


Mbsm.pro , Schema Electronique Alimentation 220v Ac 15/30 DC



www.mbsm.pro, Free under construction template with a nice countdown timer and sign up form

Category: Développement  
 written by www.mbsm.pro | 8 February 2018



PictureS Mbsm Dot Pro : [www.mbsm.pro](http://www.mbsm.pro)

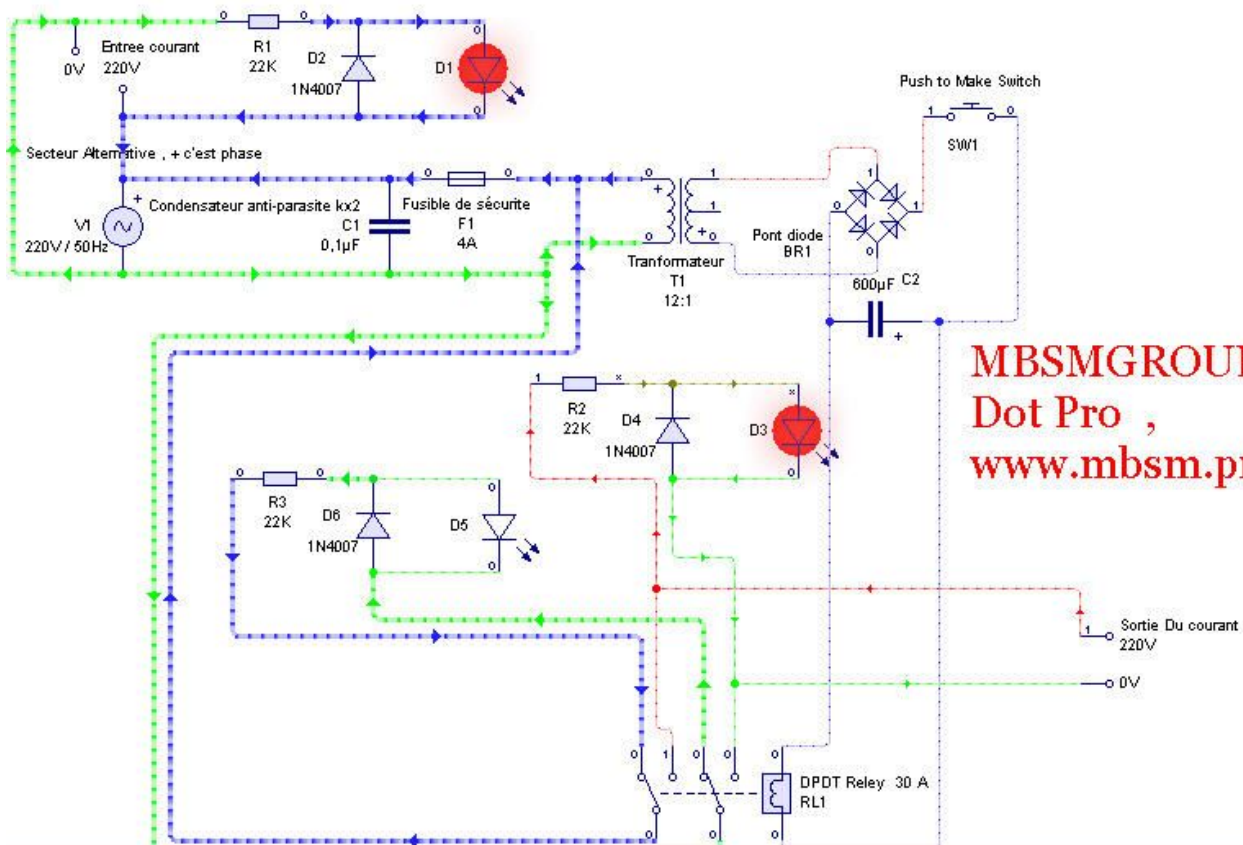
Free under construction template with a nice countdown timer and sign up form. It can be used for any website to announce the coming soon launch. It's easy to customize and compatible to most browsers.



---

## Exemple de sécurité , Relais de protection de choc 220 v Ac , [www.mbsm.pro](http://www.mbsm.pro)

Category: Technologie, Tester ok  
written by [www.mbsm.pro](http://www.mbsm.pro) | 8 February 2018



**MBSMGROUP**  
**Dot Pro ,**  
**www.mbsm.pro**

PictureS Mbsm Dot Pro : www.mbsm.pro

Exemple de sécurité , Relais de protection de choc 220 v Ac , [www.mbsm.pro](http://www.mbsm.pro)  
 un simple montage

- entrée du courant
- sortie du courant
- protéger par un relais 12v dc
- pour les travaux de danger



# Invention , Compresseur d'air 24 bar , [www.mbsm.pro](http://www.mbsm.pro)

Category: Invention

written by [www.mbsm.pro](http://www.mbsm.pro) | 8 February 2018



Picture5 Mbsm Dot Pro : [www.mbsm.pro](http://www.mbsm.pro)

Invention , Compresseur d'air 24 bar , [www.mbsm.pro](http://www.mbsm.pro)



# Programmation , Gestion de client et réparation , gestion de donnée et impression , [www.mbsm.pro](http://www.mbsm.pro)

Category: Programmation

written by [www.mbsm.pro](http://www.mbsm.pro) | 8 February 2018



[www.mbsm.pro](http://www.mbsm.pro)

Programmation , Gestion de client et réparation , gestion de donnée et impression , [www.mbsm.pro](http://www.mbsm.pro)

Programmation Mbsmgroup

très facile et génie



pas: mbsmgroup

---

## Invention , Bombe de Détartrage acide 40 bar , une solution des Plombiers professionnels

Category: Invention,Non classé

written by [www.mbsm.pro](http://www.mbsm.pro) | 8 February 2018



Picture5 Mbsm Dot Pro : [www.mbsm.pro](http://www.mbsm.pro)

Invention , Bombe de Détartrage acide 40 bar , une solution des Plombiers professionnels

Il suffit de 5 litre d'acide de détartrage et d'un compresseur minimum 8.5 bar ,en peu détartrer 100m de cuivre et c'est bien tester et efficace ,



---

## Automatic PC shutdown if no activity , mbsm.pro

Category: Tester ok

written by [www.mbsm.pro](http://www.mbsm.pro) | 8 February 2018



PictureS Mbsm Dot Pro : [www.mbsm.pro](http://www.mbsm.pro)

# Wise Auto Shutdown Free Download Free PC Logoff/Sleep/Shutdown Tool

Shut your PC down with this convenient and automatic PC shutdown to



## Schedule Your PC to Shut Down, Reboot, Log Off Or Sleep

Wise Auto Shutdown enables you to set the PC to shut down, restart, power off, log off, sleep or hibernate on a regular basis or only once, at a specific time. It makes your power management much easier and more convenient.

### Schedule The Tasks At Any Time You Want

With Wise Auto Shutdown, you can schedule the task to be executed daily, at an exact time, on a certain date and time or after an amount of time you set manually passes from the moment when the task is set active. You can enable reminders so you will be notified 5 minutes before it executes the task. If you have unfinished business by then, you can delay the task by 10 minutes or up to 4 hours.

### Concise And Effective User Interface

Interface of Wise Auto Shutdown can't be any simpler. There are no menus, no complicated options or dialog boxes. It is clearly divided into two panels. You can easily select which task you want to perform on the left and specify time when you want that task to be executed on the right, then start the task. You can get the hang of it in seconds.

### Silent Running Mode

When a task starts, Wise Auto Shutdown will minimize in the system tray and run silently in the background. If you right-click on its icon, the menu that appears will allow you to immediately reboot or shut down the computer, with a single mouse click.

# Low CPU Usage & Perfectly Compatible with Almost All Windows Versions

Wise Auto Shutdown is completely free. It requires a pretty low quantity of CPU and system memory. It has been developed and fully tested to work great on Windows 8&8.1 and other Windows operating systems(both 64 and 32-bit), from Windows XP and up. No matter what you own – a desktop or a laptop.