

# Compresseur R134a / R600a Série AT / ET (170w-260w) Fiche technique

Category: compressor

written by www.mbsm.pro | 1 January 2021

**compresseur etal10**

PERPLEXITÉ Voir en détail

Le compresseur **ETAL10** est un type de **compresseur de liquide de refroidissement HuaGuang** qui utilise le réfrigérant **R600a**. Il s'agit d'un compresseur **RSIR 1/4HP** qui fonctionne à 220-240V et 50Hz avec une faible contre-pression (**LBP**) de 8kg. Il est couramment utilisé dans les systèmes de réfrigération pour les applications commerciales et industrielles.

5 SOURCES

- 1 | gastroparts
- 2 | gev-en ligne
- 3 | nibsets
- 4 | réfrigérateur-polaire
- 5 | okmarts

EM RAPPORT

quel est le prix du compresseur ETAL10

où puis-je acheter le compresseur ETAL10

Demander un suivi

Fiche technique Dimensions Schéma de câblage

Compresseur R134a / R600a Série AT / ET (170w-260w)

Compresseur à piston à piston hermétique de type alternatif entraîné par un moteur électrique interne. Eco-friendly conçu sans chlore pour protéger l'ozone. Haute efficacité et économie d'énergie. Démarrage facile Haute fiabilité Faible son et longévité. Avec relais PTC

**compresseur etal10**

PERPLEXITÉ Voir en détail

Le compresseur **ETAL10** est un type de **compresseur de liquide de refroidissement HuaGuang** qui utilise le réfrigérant **R600a**. Il s'agit d'un compresseur **RSIR 1/4HP** qui fonctionne à 220-240V et 50Hz avec une faible contre-pression (**LBP**) de 8kg. Il est couramment utilisé dans les systèmes de réfrigération pour les applications commerciales et industrielles.

5 SOURCES

- 1 | gastroparts
- 2 | gev-en ligne
- 3 | nibsets
- 4 | réfrigérateur-polaire
- 5 | okmarts

EM RAPPORT

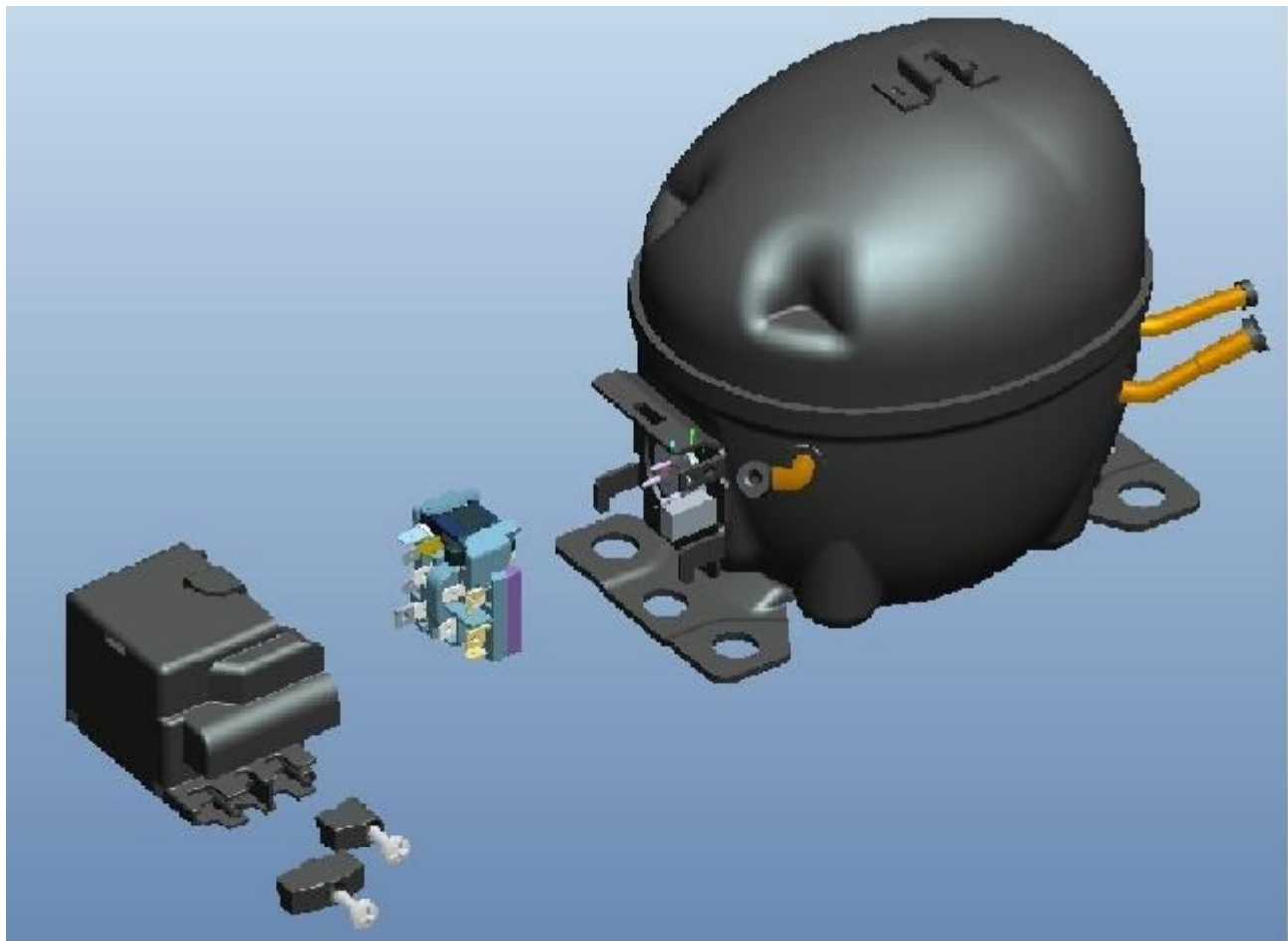
quel est le prix du compresseur ETAL10

où puis-je acheter le compresseur ETAL10

Demander un suivi







Private Picture Copyright : [WWW.MBSM.PRO](http://WWW.MBSM.PRO)

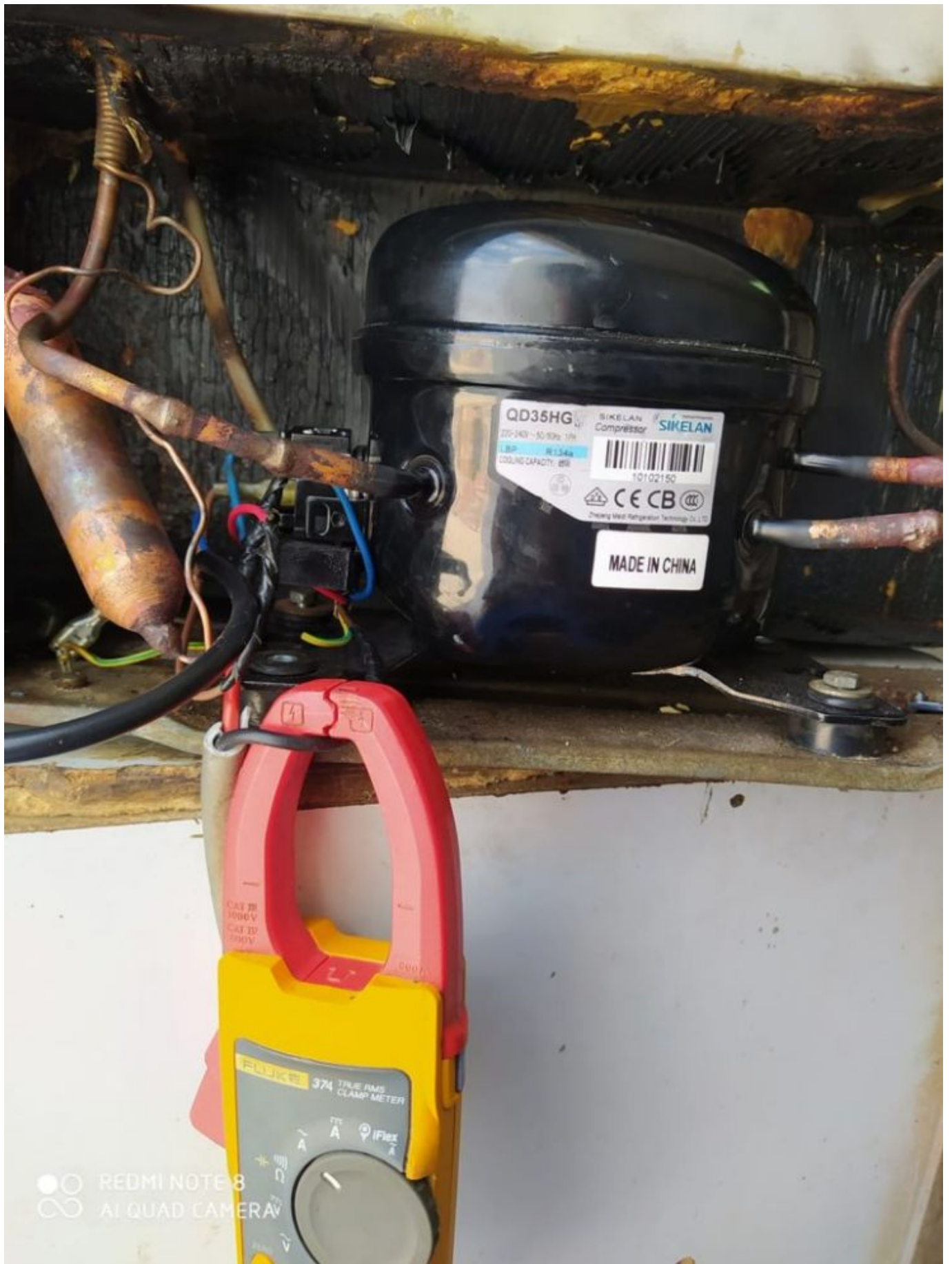
QD35HG, 1/11 HP, 220V, SIKELAN,  
R134a, mini congélateur, petit bar  
réfrigérateur, réfrigérateur  
distributeur, refroidisseur d'eau,  
série L, RSIR, 75 w

Category: compressor

written by [www.mbsm.pro](http://www.mbsm.pro) | 1 January 2021



Private Picture Copyright : [WWW.MBSM.PRO](http://WWW.MBSM.PRO)



Private Picture Copyright : [WWW.MBSM.PRO](http://WWW.MBSM.PRO)

## 1. Product Performance

- 1) QD35HG, série L , utilisez le réfrigérant R134A;

- 2) Application de tension 220V à 240V;
- 3) Fréquence pour 50 / 60HZ;
- 4) Type de moteur: RSIR;
- 5) Type de refroidissement: ST;
- 6) Le dispositif de démarrage est le relais PTC;
- 7) Application: basse contre-pression;
- 8) La puissance nominale est de 1 / 11HP;
- 9) Le COP est de 1,05 avec une capacité de refroidissement de 75 W.

Selon les conditions de test (ASHRAE)

Température d'évaporation: -23,3 degrés

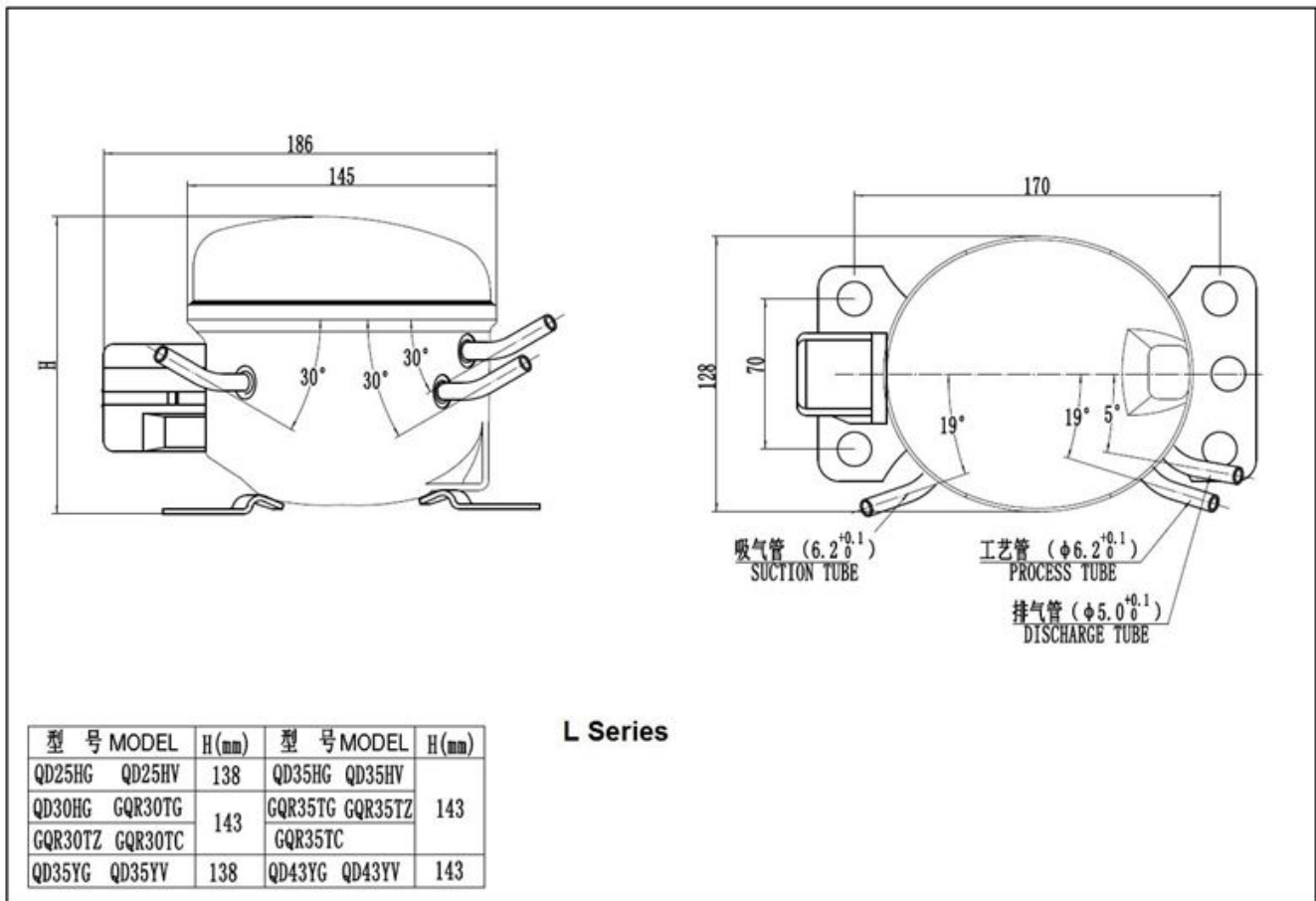
Température ambiante: 32,2 degrés

Température de sous-refroidissement: 32,2 degrés

Température de condensation: 54,4 degrés

Température d'aspiration: 32,2 degrés

Serial	Model	HP	V/Hz	Dispt (cm <sup>3</sup> )	Cooling Capacity (ASHRAE)						Motor type	Starting Device	Starting capacitor (uF)	Running capacitor (uF)	Cooling Type
					Test Conditions: -23.3°C (-10F)										
					Capacity (W)	Capacity (Btu/h)	Input Power (W)	Current (A)	COP	EER					
<b>L</b>	QD25HG	1/12	220- 240V/50 -60Hz	2.5	55	188	52	0.55	1.05	3.61	RSIR	PTC Starting Relay	/	/	ST
	QD30HG	1/12		3.0	65	222	62	0.63	1.05	3.58	RSIR		/	/	ST
	QD35HG	1/11		3.5	75	256	71	0.68	1.05	3.60	RSIR		/	/	ST
	ADW43	1/6-		4.3	110	375	100	1.0	1.1	3.75	RSIR		/	/	ST
	ADW51	1/6		5.1	125	427	104	1.1	1.2	4.10	RSIR		/	/	ST
	ADW57	1/5-		5.7	135	461	112	1.15	1.2	4.11	RSIR		/	/	ST
<b>MS</b>	ADW43	1/6-		4.3	110	375	100	1.0	1.1	3.75	RSIR	PTC/ Current Starting Relay	/	/	ST
	ADW51	1/6		5.1	125	427	104	1.1	1.2	4.10	RSIR		/	/	ST
	ADW57	1/5-		5.7	135	461	112	1.15	1.2	4.11	RSIR		/	/	ST
	ADW66	1/4-		6.6	165	563	132	1.2	1.25	4.27	RSIR		/	/	ST
	ADW77	1/4		7.7	185	631	148	1.4	1.25	4.27	RSIR		/	/	ST
	ADW86	1/4+		8.6	200	682	160	1.45	1.25	4.27	RSIR		/	/	ST
	ADW91	1/3-		9.1	220	751	176	1.65	1.25	4.27	RSIR		/	/	ST
<b>MK</b>	ADW66	1/4-		6.6	165	563	132	1.2	1.25	4.27	RSIR	Current Starting Relay	/	/	ST
	ADW77	1/4		7.7	185	631	148	1.4	1.25	4.27	RSIR		/	/	ST
	ADW86	1/4+		8.6	200	682	160	1.45	1.25	4.27	RSIR		/	/	ST
	ADW91	1/3-		9.1	220	751	176	1.65	1.25	4.27	RSIR		/	/	ST
	ADW110	3/8		11.0	270	921	215	2.05	1.25	4.28	RSIR		/	/	F
	ADW91	1/3-		9.1	220	751	176	1.65	1.25	4.27	RSIR		/	/	F
<b>WQ</b>	ADW110	3/8		11.0	270	921	215	2.05	1.25	4.28	RSIR	Current Starting Relay	/	/	F
	ADW128	3/8+	12.8	320	1092	256	2.3	1.25	4.27	CSIR	80		/	F	
	ADW142	1/2-	14.2	350	1194	280	2.6	1.25	4.27	CSIR	80		/	F	
	ADW153	1/2	15.3	380	1297	304	2.8	1.25	4.27	CSIR	80		/	F	



Private Picture Copyright: [WWW.MBSM.PRO](http://WWW.MBSM.PRO)

## 1. Product Performance

- 1) QD35HG, série L, utilisez le réfrigérant R134A;
- 2) Application de tension 220V à 240V;
- 3) Fréquence pour 50 / 60HZ;
- 4) Type de moteur: RSIR;
- 5) Type de refroidissement: ST;
- 6) Le dispositif de démarrage est le relais PTC;
- 7) Application: basse contre-pression;
- 8) La puissance nominale est de 1/11 HP;
- 9) Le COP est de 1,05 avec une capacité de refroidissement de 75 W.

Ce modèle a passé les certificats CB / VDE et les personnages principaux comme ci-dessous

- 1) Petite taille;
- 2) haute efficacité et fiabilité;
- 3) faible bruit et vibration;
- 4) appliqué au mini réfrigérateur, au distributeur d'eau, etc.

basé sur la condition d'essai (ASHRAE)

- température d'évaporation: -23,3 degrés
- Température ambiante: 32,2 degrés
- Température de sous-refroidissement: 32,2 degrés
- Température de condensation: 54,4 degrés
- Température d'aspiration: 32,2 degrés

## 2. Spécifications du compresseur



Compresseurs, rotatifs, climatiseurs,  
KG-INDUSTRIES, SG533F ,SG555F-A,  
SG573F, SG533Q, SG553Q, SG513Q,  
SG633G, SG633P, SG653P, SG673P,  
SG733R, FGA550-A, FG313S-A, CG133B,  
CG333D, CG433E, CG533F, CG533Q,  
CG633G, CG633P

Category: compressor

written by [www.mbsm.pro](http://www.mbsm.pro) | 1 January 2021



Private Picture Copyright : [WWW.MBSM.PRO](http://WWW.MBSM.PRO)

**Caractéristiques**

Appl.	Refrig.	Séries	Déplacement (ml / tr)	Ellipse	Tension (v)	Fréquence (Hz)	Capacité de refroidissement		Remarque
							W	BTU / h	
T1	R22	SG	15,1	SG533F	220-240	50	2470	8430	CCEE / T <sup>1</sup> V
			15,1	SG555F-A	115	60	3090	10537	Sous application
			15,1	SG573F	208-230	60	3065	10452	Sous application
			16,2	SG533Q	220-240	50	2650	9037	CCEE / T <sup>1</sup> V
			16,2	SG553Q	110-120	60	3220	10980	UL
			16,2	SG513Q	100	50 60	2813 3402	9592 11601	
			16,7	SG633G	220-240	50	2760	9412	CCEE / T <sup>1</sup> V
			17,3	SG633P	220-240	50	2850	9719	CCEE / T <sup>1</sup> V
			17,3	SG653P	110-120	60	3500	11935	UL
			17,3	SG673P	208-230	60	3495	11918	UL
			18,4	SG733R	220-240	50	2990	10196	CCEE / T <sup>1</sup> V
			8,0	FGA550-A	115	60	1605	5473	Sous application
			13,3	FG313S-A	100	50 60	2330 2826	7945 9637	En développement
			10,4	CG133B	220-240	50	1710	5831	CCEE / T <sup>1</sup> V
	12,5	CG333D	220-240	50	(2060)	(7025)	En développement		
	14,1	CG433E	220-240	50	(2320)	(7911)	En développement		
	15,1	CG533F	220-240	50	(2470)	(8423)	En développement		
	16,2	CG533Q	220-240	50	2650	9037	CCEE / T <sup>1</sup> V		
	16,7	CG633G	220-240	50	(2760)	(9412)	En développement		
	17,3	CG633P	220-240	50	(2850)	(9719)	En développement		
		R407C	CG						

## Dimensions des compresseurs

Séries	Ellipse	A (millimètre)	B (millimètre)	C (millimètre)	D (millimètre)	E (mm) (ID)	F (mm) (ID)	G (millimètre)	Dessin n °
SG	SG533F SG573F SG533Q SG513Q SG553Q	242,0	193,0	65,0	99,0	8,2	9,8	54,5	N ° 1
	SG633F SG633P SG653P SG673P SG733R SG555F-A	256,0	193,0	65,0	99,0	8,2	9,8	55,5	N ° 1
FG	FGA550-A	221,8	193,0	65,0	99,0	8,2	9,8	45,7	N ° 1
	FG313S-A	242,0	193,0	65,0	99,0	8,2	9,8	54,5	N ° 1
CG	CG133B, CG533Q	242,0	193,0	65,0	99,0	8,2	9,8	55,5	N ° 1
SH	SH733H SH733Q SH833JSH833K	258,4	252,0	70,0	114,0	9,7	12,9	60,3	N ° 2
	SH833K-G SH833U	270,4	262,5	80,0	120,5	9,7	12,9	60,3	N ° 2
	SH773H SH773Q SHZ33L SHZ73L	278,4	252,5	70,0	114,0	9,7	12,9	60,3	N ° 2
	SH933R SH973R	278,4	262,5	80,0	120,5	9,7	12,9	60,3	N ° 2
	SH933R-S	293,4	220,5	70,0	114,0	9,7	12,9	60,3	N ° 2
	SHZ83L-E SHY33M-G								
	SHYM-D SHY33M-E	293,4	262,5	80,0	120,5	9,7	12,9	60,3	N ° 2
	SHY73M SHX33S								
	SHW33T SHW73T								
	SHV33Y-G SHV33Y	338,0	299,0	89,1	125,0	9,7	16,2	80,4	N ° 2
CH	CH933R-S CHY33M-S CHW33T	307,8	262,5	80,0	120,5	9,7	12,9	60,3	N ° 2
TH	THU33W	372,7	342,8	89,1	125,0	9,7	16,2	70,0	N ° 3
Dimensions des compresseurs contrôlés par onduleur									
Séries	Ellipse	A (millimètre)	B (millimètre)	C (millimètre)	D (millimètre)	E (mm) (ID)	F (mm) (ID)	G (millimètre)	Dessin n °
SG	SG220-Y SG220E-Y	256,0	228,0	70,0	102,5	8,2	12,9	68,0	N ° 1
	SG920-N SG220-N SG220E-N	256,0	228,0	70,0	102,5	8,2	12,9	68,0	N ° 1
FG	FG720C-Y	242,0	193,0	65,0	99,0	8,2	9,8	54,5	N ° 1
SH	SH200-Y	293,4	268,0	89,1	125,0	9,7	16,2	60,3	N ° 2
TH	TH520M-Y	387,8	325,3	89,1	125,0	9,7	16,2	52,4	N ° 3



Private Picture Copyright : [WWW.MBSM.PRO](http://WWW.MBSM.PRO)

Compresseur, QD210, réfrigération,  
2/3 HP, 3.2 Lra, R406A, (R12), 21CC ,  
435W, pour réfrigérateur, CSIR, QD30,  
QD36, QD43, QD52, QD55, QD59, QD65,  
QD75, QD85, QD91, QD110, QD128,  
QD142, QD168, QD180, QD210

Category: compressor

written by [www.mbsm.pro](http://www.mbsm.pro) | 1 January 2021



Private Picture Copyright : [WWW.MBSM.PRO](http://WWW.MBSM.PRO)



Private Picture Copyright : [WWW.MBSM.PRO](http://WWW.MBSM.PRO)

#### Conditions de test

Evap. Temp.: -23,3 ° C

Cond. Temp.: 54,4 ° C

Amb. Temp.: 32,2 ° C

Aspiration. Temp .: 32,2 ° C

Temp. De sous-refroidissement: 32,2 ° C

LBP ASHRAE

Modèle: QD210

Alimentation: 220-240V / 50Hz

Cylindrée (cm<sup>3</sup>): 21,0

Capacité de refroidissement (W): 510

Puissance nominale (W): 435

Puissance nominale (HP ): 2/3

COP (W / W): 1,17

Courant nominal (A): 3,1

Type de moteur: CSIR

Condensateur ( $\frac{1}{4}$  F): 80 (démarrage)

Relais de démarrage: QD210

Type de refroidissement: F

Emballage (PCS / palette): 60

1- 20'FCL (PCS): 1200

#### Caractéristiques

1. Haute efficacité et fiabilité

## 2. Faible vibration

### Application

LBP, armoire, congélateur, vitrine, distributeur automatique, machine à glace et machines de réfrigération moyennes et grandes.

### Description rapide

#### Type:

Compresseur

#### Point d'origine:

Shanghai, China

#### Marque nom:

Wansheng

#### Certification:

CE

#### Service après-vente fourni:

Support en ligne

#### Garantie:

1 AN

#### After-sales Service Provided:

Engineers available to service machinery overseas

#### color:

black

## Emballage et livraison

#### Unités de vente :

Article unique

#### Taille du paquet individuel :

80X70X75 cm

#### Poids brut par article :

50.000 kg

#### Type d'emballage :

Carton

#### Délai : :

Quantité(Morceaux) 1 – 80 81 – 500 >500

Durée estimée (jours) 7      11      À négocier

QD compresseur

Réfrigérants	Modèle	T-23.3 °C	Capacité	Réfrigération	Puissance d'entrée	Débit d'injection
R12/406	QD30	78	82			230
	QD36	88	86			230
	QD43	118	112			230
	QD52	138	128			230
	QD55	132	125			250
	QD59	146	137			250
	QD65	158	145			250
	QD75	176	162			250
	QD85	202	184			250
	QD91	222	192			250
	QD110	271	232			310
	QD128	306	290			310
	QD142	333	280			310
	QD168	380	330			550
	QD180	440	380			550
QD210	510	435			550	

### Compresseurs frigorifiques des séries E, P

Ces compresseurs entièrement fermés sont caractéristiques d'une faible vibration, d'un faible bruit, d'une longue durée de vie et d'un rendement élevé, qui adoptent la structure du piston de bielle. Ils conviennent aux appareils de réfrigération tels que les réfrigérateurs, les glacières, les cryostats, les vitrines et les séparateurs d'humidité, etc.

Modèle	QD45P	QD55E	QD55P	QD65E	QD75E
Déplacer (cm <sup>3</sup> )	4,5	5.5	5.5	6,5	7,5
Capacité (W)	102	125	139	150	170
Entrée moteur (W)	107	125	135	145	162
COP (w / w)	0,95	1.0	1,03	1,03	1,05
Courant (A)	0,82	1.0	1,05	1.10	1,20
Réfrigérant	R12				
Source de courant	220V (165 i <sup>a</sup> 242) V 50Hz				
Charge d'huile (cm <sup>3</sup> )	230				
Type de moteur	RSIR				
Refroidissement du compresseur	Statique				
Poids à sec (Kg)	7,8	7,8	8	8.3	8,5

### Compresseurs frigorifiques série S

Ces compresseurs entièrement fermés sont caractéristiques d'une faible vibration, d'un faible bruit, d'une longue durée de vie et d'un rendement élevé, qui adoptent la structure du piston de bielle.

Modèle	QD23	QD30	QD36	QD43	QD52
Déplacer (cm <sup>3</sup> )	2,3	3.0	3,6	4.3	5.2
Capacité (W)	50	70	78	102	122
Entrée moteur (W)	69	87	86	112	128
COP (w / w)	0,72	0,80	0,90	0,91	0,95
Courant (A)	0,62	0,65	0,68	0,88	0,98
Réfrigérant	R12				
Source de courant	220V (165 i <sup>a</sup> 242) V				50Hz
Charge d'huile (cm <sup>3</sup> )	215				
Type de moteur	RSIR				
Refroidissement du compresseur	Statique				
Poids à sec (Kg)	6,35	6,65	6,85	7,5	7,5

### **Chlore libre iY Série Frigorifique Compresseurs iY semi-haute efficacité**

Ces compresseurs entièrement fermés sont caractéristiques d'une faible vibration, d'un faible bruit, d'une longue durée de vie et d'un rendement élevé, qui adoptent la structure du piston de bielle. Ils conviennent aux appareils de réfrigération tels que les réfrigérateurs, les glacières, les cryostats, les vitrines et les séparateurs d'humidité, etc.

Modèle	QD85Y	QD91Y	QD103Y
Déplacer (cm <sup>3</sup> )	8,5	9.1	10,3
Capacité (W)	140	155	175
Entrée moteur (W)	105	110	123
COP (w / w)	1,33	1,4	1,42
Réfrigérant	R600a		
Source de courant	220V (165 i <sup>a</sup> 242) V		50Hz
Charge d'huile (cm <sup>3</sup> )	255		
Type de moteur	RSIR		
Refroidissement du compresseur	Statique		

### **Compresseurs frigorifiques série G**

Ces compresseurs entièrement fermés sont caractéristiques d'une faible vibration, d'un faible bruit, d'une longue durée de vie et d'un rendement élevé, qui adoptent la structure du piston de bielle. Ils conviennent aux appareils de réfrigération tels que les réfrigérateurs, les glacières, les cryostats, les vitrines et les séparateurs d'humidité, etc.

Modèle	QD91G	QD110G	QD128G
Déplacer (cm <sup>3</sup> )	9.1	11,0	12,8
Capacité (W)	240	290	350

Entrée moteur (W)	192	232	280
COP (w / w)	1,25	1,25	1,25
Courant (A)	1,40	1,60	2.0
Réfrigérant	R12		
Source de courant	220V (165 i <sup>a</sup> 242) V 50Hz		
Charge d'huile (cm <sup>3</sup> )	255	310	
Type de moteur	RSIR		
Refroidissement du compresseur	Refroidissement par ventilateur		
Poids à sec (Kg)	10,6	11	11.2

### Compresseurs frigorifiques de la série Q

Ces compresseurs entièrement fermés sont caractéristiques d'une faible vibration, d'un faible bruit, d'une longue durée de vie et d'un rendement élevé, qui adoptent la structure du piston de bielle. Ils conviennent aux appareils de réfrigération tels que les réfrigérateurs, les glacières, les cryostats, les vitrines et les séparateurs d'humidité, etc.

Modèle	QD91	QD110	QD128	QD128A
Déplacer (cm <sup>3</sup> )	9.1	11,0	12,8	12,8
Capacité (W)	210	260	292	325
Entrée moteur (W)	192	232	260	280
COP (w / w)	1,09	1.12	1.12	1,16
Courant (A)	1,40	1,60	2.0	2.0
Réfrigérant	R12			
Source de courant	220V (165 i <sup>a</sup> 242) V 50Hz			
Charge d'huile (cm <sup>3</sup> )	255	310		
Type de moteur	RSIR			
Refroidissement du compresseur	Refroidissement par ventilateur			
Poids à sec (Kg)	10,6	11	11.2	11.2

### Compresseurs frigorifiques série SC

Ils conviennent aux appareils de réfrigération tels que les réfrigérateurs, les glacières, les cryostats, les vitrines et les séparateurs d'humidité, etc.

Modèle	Refrig.	Déplacer	Capacité	Entrée moteur	Actuel	FLIC	Charge d'huile	Type de moteur	alimentation électrique	Refroidissement du compresseur	Capacitance	Poids à sec (kg)
QD168	R12	16,8 cm <sup>3</sup>	380 W	330 W	2,3 A	1,15	550 cm <sup>3</sup>	CSIR	220V50Hz		80   Ì F iÀ 10%	13 kg
QD180	R12	17,8 cm <sup>3</sup>	429 W	380w	2,8 A	1.13	550 cm <sup>3</sup>	CSIR	220V50Hz		80   Ì F iÀ 10%	13,5 kg
QD210	R12	21cm <sup>3</sup>	495 W	430w	3.2A	1,15	550 cm <sup>3</sup>	CSIR	220V50Hz	Fam refroidissement	Fonctionnement £ ° 10   Ì F Démarrage £ ° 80   Ì F iÀ 10%	13,5 kg



Private Picture Copyright : WWW.MBSM.PRO

Mbsm\_dot\_pro\_private\_PDF\_QD210Télécharger

Compresseur, réfrigération EMBRACO,  
FF7.5HBK1, FF7.5HBK, R12, 1/5++  
HP, (1/4hp) R134a, 158f/h, Ffc60bk,  
Kiriazi Egypt k 330, 330l

Category: compressor

written by www.mbsm.pro | 1 January 2021



Conçu pour faire circuler le réfrigérant R12. Ce compresseur remplace un compresseur usé ou cassé pour maintenir votre unité en parfait état et minimiser les temps d'arrêt. 1/5 + ch. 115V.

Ancien numéro de pièce FF7.5BK

Tecumseh #  
AEA3425AXA

Copeland #  
ARE25C3-IAA

Compresseur de réfrigération Embraco Universal FF7.5HBK . Contre-pression faible, moyenne et élevée. 1/5 + HP nominal du moteur. À utiliser avec les réfrigérateurs, les machines à glaçons, les armoires pour produits surgelés, les vitrines de produits surgelés, les vitrines, etc.

Remplace Copeland ARE25C3E-IAA, Embraco EMI60HER, FF6HBK, EME60HER, EM65HHC, EM65HNR et EGY70HLP et Tecumseh AEA1360YXA et AEA3425YXA.

Moteur: Résistive Start Inductive Run (RSIR)

Températures d'évaporation: -10 ° F à 45 ° F

#### **Spécifications du produit**

Capacité BTU HBP:	2760
Capacité BTU LBP & amp; MBP:	630
Puissance (HP):	1/5 +
Ampères à rotor bloqué (LRA):	25,0
Type de moteur:	RSIR

Niveau de compétence:

Couple de démarrage:

Ordinaire

Volts (V):

120





TA	TEMPERATURE
UP	OVERLOAD PROTECT
SR	STARTING RELAY
CR	DEFROST HEATER
CC	COMPRESSOR
CT	TEMPERATURE
LP	START
LA	STARTING RELAY
DR	DEFROST HEATER
DC	DEFROST HEATER
MC	DEFROST HEATER
NC	DEFROST HEATER
N	DEFROST HEATER
M	DEFROST HEATER

92640



Private Picture Copyright : [WWW.MBSM.PRO](http://WWW.MBSM.PRO)



Private Picture Copyright : [WWW.MBSM.PRO](http://WWW.MBSM.PRO)



Private Picture Copyright : [WWW.MBSM.PRO](http://WWW.MBSM.PRO)

Mbsm\_dot\_pro\_private\_PDF\_aftermarket-line-of-products-complete-en-jan-2020-4Télécharger

Mbsm\_dot\_pro\_private\_PDF\_Ff75bkTélécharger

Compressor, ZMC, EGM99AZ, 1/4 Hp,  
1PH, R134a, LBP, 220-240V 50Hz

Category: compressor

written by [www.mbsm.pro](http://www.mbsm.pro) | 1 January 2021





Private Picture Copyright: WWW.MBSM.PRO

### General Data

R134a	:Refrigerant
LBP	:Application
30°C to -10°C-	:Evaporating Temperature Range
220/240V/50 HZ	:Voltage/Frequency
Static	:Compressor Cooling
Capillary Tube	:Expansion Device
Multi - 96:120 pcs	:Packaging Quantity
CE-VDE-GOST	:Approvals



Private Picture Copyright: WWW.MBSM.PRO

## Mechanical Data

cm <sup>3</sup> 350	:Oil Charge
ester	:Oil Type Configuration
cSt 19	:Oil Type Viscosity
kg 10.25	:Weight

## Electrical Data

*RSIR / RSCR	:Motor Type
187-264V	:Voltage working range at 50 Hz
130°C	:Maximum Motor Temperature
A 10.19 / 14.49	:Locked Rotor Current
25.08Ω at 25°C	:Start Winding Resistance
Ω at 25°C 7.33	:Run Winding Resistance
ph 1	:Phase



Private Picture Copyright : [WWW.MBSM.PRO](http://WWW.MBSM.PRO)

## External Characteristics

(mm)	Internal Diameter
6.5	Suction Connector
4.9	Discharge Connector
6.5	Process Connector
Copper	Material

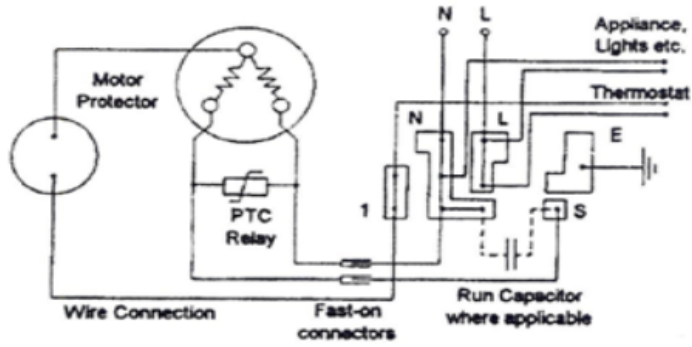
## Electrical Components

PTC 14Ω	:Starting Device
T0137/xx	:Motor Protection

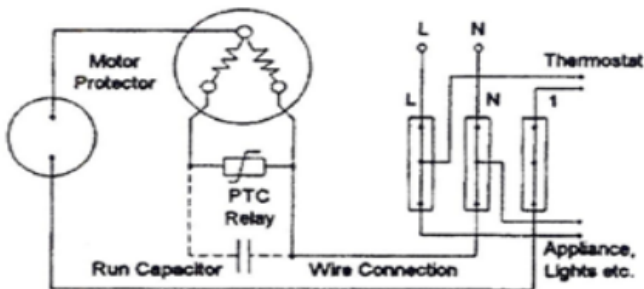


Private Picture Copyright : [WWW.MBSM.PRO](http://WWW.MBSM.PRO)

Circuit Diagram for Mod 90 Terminal Board



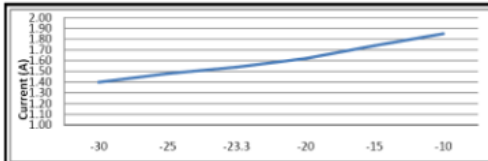
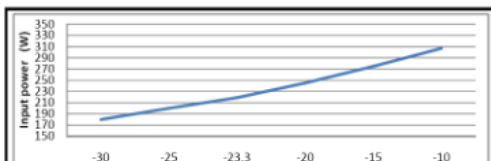
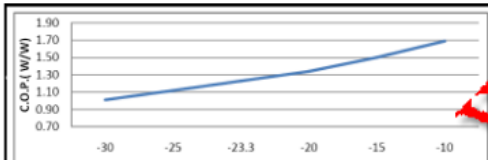
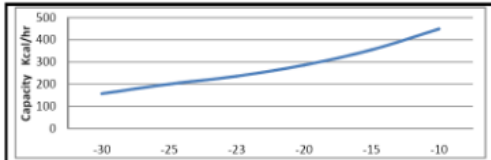
Circuit Diagram for U.H. Terminal Board



Private Picture Copyright : WWW.MBSM.PRO

PERFORMANCE CURVE DATA:

EGM99AZ



Test Condition: Ashrae, Static, Return Gas 32°C Subcooling OK, Evaporating: 23.3°C, Condensing: 55°C, Ambient: 32°C

Private Picture Copyright : WWW.MBSM.PRO



**ZMC**  
**R 134 a**  
**EGM99AZ**

# Compresseur, Secop, GTK80AT, 232W, R134, LBP, 1/4 HP, RSIR, 791 BTU

Category: compressor

written by [www.mbsm.pro](http://www.mbsm.pro) | 1 January 2021




Le compresseur Secop hermétique GTK80AT RSIR est silencieux et dispose d'une large gamme de fonctionnalités utiles. Convient pour une utilisation dans les systèmes de réfrigération domestiques et industriels. Il a une taille compacte

et des performances élevées, une faible consommation d'énergie et une haute qualité. Adapté aux chutes de tension et résiste à de fortes charges.

## Caractéristiques du compresseur Secop GTK80AT

- Fiabilité combinée à une longue durée de vie
- Faible niveau de bruit
- Protection thermique interne du moteur
- Tubes d'acier
- Ressort sur tube à décharge interne



Compresseur	Réfrigération Q, W	Rendez-vous	Source de courant	Coût, frotter	Disponibilité
 GL99AAb R134a (LBP)	237	Basse température	1 phase / 220 V / 50 Hz	n / a	0 pièces
 GL90AAa R134a (LBP)	223	Basse température	1 phase / 220 V / 50 Hz	4 324,52	5 pièces et plus
 GL90AAb R134a (LBP)	223	Basse température	1 phase / 220 V / 50 Hz	n / a	0 pièces
 GL90ANa	221	Basse température	1 phase / 220 V / 50 Hz	n / a	0 pièces
 GL90ANb	221	Basse température	1 phase / 220 V / 50 Hz	n / a	0 pièces
 GL90ANc	221	Basse température	1 phase / 220 V / 50 Hz	n / a	0 pièces
 GL99AAa R134a (LBP)	237	Basse température	1 phase / 220 V / 50 Hz	4 384,85	5 pièces et plus
 GLY80AAa	221	Basse température	1 phase / 220 V / 50 Hz	n / a	0 pièces
 GLY80AAb	221	Basse température	1 phase / 220 V / 50 Hz	n / a	0 pièces
 HYE81Ya	235	Basse température	1 phase / 220 V / 50 Hz	3 021,23	5 pièces et plus
 NEK1118Z R-134a / LBP / 8,39 cm3	224	Basse température	1 phase / 220 V / 50 Hz	5 917,97	5 pièces et plus
 NEK2117GK	235	Basse température	1 phase / 220 V / 50 Hz	n / a	0 pièces
 NL9F	212	Basse température	1 phase / 220 V / 50 Hz	n / a	0 pièces
 NL9FT (LBP)	220	Basse température	1 phase / 220 V / 50 Hz	5 950,37	5 pièces et plus
 GTK80AT (R134a)	232	Basse température	1 phase / 220 V / 50 Hz	3 650,38	5 pièces et plus
 AE2410Y_FZ1A R134a	240	Basse température	1 phase / 220 V / 50 Hz	n / a	0 pièces
 AE1390Y_FZ1A	214	Basse température	1 phase / 220 V / 50 Hz	n / a	0 pièces



**Model**

Designation **GTK80AT** 200-240V/50Hz 1~ Sales code: **CDO00155**

**Compressor design**

Oil type	Polyolester	Refrigerant(s)	<b>R134a</b>
Oil viscosity	15cSt	Displacement	7,7cm <sup>3</sup> / 0,47cu.in
Oil quantity	156cm <sup>3</sup> / 5,3fl.oz	Compressors on pallet	100
Refr. charge - tech. limit			
Free gas volume comp.	1560cm <sup>3</sup> / 52,7fl.oz		
Weight	9,1kg / 20,1lbs		
Motor protection	external		
Winding resistance main	10,4Ω (at 25°C)		
Winding resistance aux	20,5Ω (at 25°C)		
Max. winding temp.	130°C / 266°F		
Max. discharge temp.	130°C / 266°F		

**General - Configurations with GTK80AT**

	<b>Conf. 1</b>	<b>Conf. 2</b>
Motorconfiguration	RSCR	RSIR
Power supply (nominal)	200-240V/50Hz	200-240V/50Hz
Number of phases	1	1
Voltage range	170-264V	170-264V
Approvals	VDE, EAC	VDE, EAC
Starting torque	LST	LST
Note	- / -	

**Applications with GTK80AT**

	<b>Conf. 1</b>	<b>Conf. 2</b>
Refrigerant	R134a	R134a
Application	LBP	LBP
System cooling	static	static
Hot gas defrost	- / -	- / -
Long interval pull down	- / -	- / -

**Electrical data - Configurations with GTK80AT**

	<b>Conf. 1</b>	<b>Conf. 2</b>
Starting device type	PTC	PTC
Run capacitor	4μF	- / -
Start capacitor	- / -	- / -
LRA (locked rotor amps / 4s)	8,25A	8,25A
RLA (rated load amps / 1s)		
Cut in current	15,5A	15,5A
IP class	21	21

ООО «Промхолд-Ровно»  
 (098) 111-73-73  
 (099) 111-61-63  
 (063) 111-64-63

**Model**

Designation **GTK80AT 200-240V/50Hz** Conf. 1 Sales code: **CDO00155**

**Optimization + standard conditions**

200V/50Hz, RSCR, static, VDE, EAC

	Evaporating pressure (saturation temperature)				Condensing pressure (saturation temperature)			Return gas temp.	Liquid temp.	Cooling capacity	COP	EER	Power consumption			ASHRAE LBP
	pe	pc	RGT	Tliq	[W]	[Btu/h]	[kcal/h]						P1	I	Ref. mass flow	
	[°C]	[°C]	[°C]	[°C]	[W]	[Btu/h]	[kcal/h]	[W/W]	[Btu/Wh]	[kcal/Wh]	[W]	[A]	[kg/h]			
	-23,3	54,4	32,2	32,2	231,5	791	199,2	1,60	5,46	1,38	144,8	0,66	4,49	ASHRAE LBP		
	[°F]															
	-10	130	90	90												
	-25	55	32	55	170,5	582	146,7	1,23	4,19	1,06	138,8	0,63	4,08	cecomaf LBP		
	[°F]															
	-13	131	89,6	131												
	-35	40	20	40	121,3	414	104,4	1,16	3,96	1,00	104,7	0,48	2,66	EN12900 LBP		
	[°F]															
	-31	104	68	104												
	-23,3	48,9	4,44	48,9	190,7	651	164,1	1,35	4,62	1,16	141,1	0,64	5,04	ARI540 LBP		
	[°F]															
	-10	120	40	120												
	-23,3	40,6	32,2	32,2	253,4	865	218,0	1,87	6,39	1,61	135,4	0,66	4,92	AHAM LBP		
	[°F]															
	-10	105	90	90												
	-35	45	32	45	112,9	386	97,2	1,06	3,62	0,91	106,4	0,46	2,44	opt		
	[°F]															
	-31	113	89,6	113												

**Performance tables**

200V/50Hz, RSCR, static, VDE, EAC

	pe	Cooling capacity			COP	EER	P1	I	m		
		[°C]	[°F]	[W]						[Btu/h]	[kcal/h]
[°C / °F]	-35	-31	112,9	386	97,2	1,06	3,62	0,91	106,4	0,46	2,44
cond. pressure	-30	-22	154,5	528	133,0	1,31	4,47	1,13	118,2	0,54	3,34
pc= 45/113	-25	-13	203,5	695	175,2	1,53	5,23	1,32	132,8	0,62	4,41
return gas temp.	-23,3	-10	222,2	759	191,2	1,61	5,48	1,38	138,4	0,65	4,82
RGT= 32/90	-20	-4	261,7	894	225,2	1,75	5,97	1,50	149,7	0,71	5,68
liquid temp	-15	5	330,7	1129	284,6	1,97	6,73	1,70	167,8	0,81	7,21
Tliq= 45/113	-10	14	412,5	1409	355,0	2,21	7,55	1,90	186,6	0,90	9,03
[°C / °F]	-35	-31	85,6	292	73,7	0,80	2,73	0,69	107,1	0,45	2,04
cond. pressure	-30	-22	125,3	428	107,8	1,03	3,53	0,89	121,3	0,53	2,99
pc= 55/131	-25	-13	170,5	582	146,7	1,23	4,19	1,06	138,8	0,63	4,08
return gas temp	-23,3	-10	187,4	640	161,3	1,29	4,40	1,11	145,3	0,66	4,48
RGT= 32/90	-20	-4	222,9	761	191,8	1,41	4,80	1,21	158,6	0,73	5,35
liquid temp	-15	5	284,4	971	244,8	1,58	5,39	1,36	180,0	0,84	6,85
Tliq= 55/131	-10	14	356,8	1218	307,1	1,76	6,02	1,52	202,3	0,95	8,63

Optimization + standard conditions

200-240V/50Hz 1~, RSCR, static, VDE, EAC

		Evaporating pressure (saturation temperature)				Condensing pressure (saturation temperature)			Return gas temp.		Liquid temp.		Cooling capacity			COP	EER	Power consumption			Ref. mass flow m [kg/h]		
pe	pc	RGT	Tliq	[W]	[Btu/h]	[kcal/h]	[W/W]	[Btu/Wh]	[kcal/Wh]	[W]	[A]	P1	I										
[°C]	[°C]	[°C]	[°C]	[W]	[Btu/h]	[kcal/h]	[W/W]	[Btu/Wh]	[kcal/Wh]	[W]	[A]	[W]	[A]	[W]	[A]	[W]	[A]	[W]	[A]	[W]	[A]	[kg/h]	
-23,3	54,4	32,2	32,2	231,5	791	199,2	1,60	5,46	1,38	144,8	0,66	144,8	0,66	144,8	0,66	144,8	0,66	144,8	0,66	144,8	0,66	4,49	ASHRAE LBP
[-10]	130	90	90																				
-25	55	32	55	170,5	582	146,7	1,23	4,19	1,06	138,8	0,63	138,8	0,63	138,8	0,63	138,8	0,63	138,8	0,63	138,8	0,63	4,08	cecomaf LBP
[-13]	131	89,6	131																				
-35	40	20	40	121,3	414	104,4	1,16	3,96	1,00	104,7	0,48	104,7	0,48	104,7	0,48	104,7	0,48	104,7	0,48	104,7	0,48	2,66	EN12900 LBP
[-31]	104	68	104																				
-23,3	48,9	4,44	48,9	190,7	651	164,1	1,35	4,62	1,16	141,1	0,64	141,1	0,64	141,1	0,64	141,1	0,64	141,1	0,64	141,1	0,64	5,04	ARI540 LBP
[-10]	120	40	120																				
-23,3	40,6	32,2	32,2	253,4	865	218,0	1,87	6,39	1,61	135,4	0,66	135,4	0,66	135,4	0,66	135,4	0,66	135,4	0,66	135,4	0,66	4,92	AHAM LBP
[-10]	105	90	90																				
-35	45	32	45	112,9	386	97,2	1,06	3,62	0,91	106,4	0,46	106,4	0,46	106,4	0,46	106,4	0,46	106,4	0,46	106,4	0,46	2,44	opt
[-31]	113	89,6	113																				

Private Picture Copyright : WWW.MBSM.PRO

Compresseur	Réfrigération Q, W	Rendez-vous	Source de courant	Coût, frotter	Disponibilité
<a href="#">cubigel</a> GL99AAb R134a (LBP)	237	Basse température	1 phase / 220 V / 50 Hz	n / a	0 pièces
<a href="#">cubigel</a> GL90AAa R134a (LBP)	223	Basse température	1 phase / 220 V / 50 Hz	4 324,52	5 pièces et plus
<a href="#">cubigel</a> GL90AAb R134a (LBP)	223	Basse température	1 phase / 220 V / 50 Hz	n / a	0 pièce
<a href="#">cubigel</a> GL90ANa	221	Basse température	1 phase / 220 V / 50 Hz	n / a	0 pièces
<a href="#">cubigel</a> GL90ANb	221	Basse température	1 phase / 220 V / 50 Hz	n / a	0 pièces
<a href="#">cubigel</a> GL90ANc	221	Basse température	1 phase / 220 V / 50 Hz	n / a	0 pièces
<a href="#">cubigel</a> GL99AAa R134a (LBP)	237	Basse température	1 phase / 220 V / 50 Hz	4 384,85	5 pièces et plus
<a href="#">cubigel</a> GLY80AAa	221	Basse température	1 phase / 220 V / 50 Hz	n / a	0 pièces
<a href="#">cubigel</a> GLY80AAb	221	Basse température	1 phase / 220 V / 50 Hz	n / a	0 pièces
<a href="#">cubigel</a> HYE81Ya	235	Basse température	1 phase / 220 V / 50 Hz	3 021,23	5 pièces et plus
<a href="#">embraco</a> NEK1118Z R-134a / LBP / 8,39 cm3	224	Basse température	1 phase / 220 V / 50 Hz	5 917,97	5 pièces et plus
<a href="#">embraco</a> NEK2117GK	235	Basse température	1 phase / 220 V / 50 Hz	n / a	0 pièces
<a href="#">SECOP</a> NL9F	212	Basse température	1 phase / 220 V / 50 Hz	n / a	0 pièces
<a href="#">SECOP</a> NL9FT (LBP)	220	Basse température	1 phase / 220 V / 50 Hz	5 950,37	5 pièces et plus
<a href="#">SECOP</a> GTK80AT (R134a)	232	Basse température	1 phase / 220 V / 50 Hz	3 650,38	5 pièces et plus
<a href="#">Kvausok</a> AE2410Y_FZ1A R134a	240	Basse température	1 phase / 220 V / 50 Hz	n / a	0 pièces
<a href="#">Kvausok</a> AE1390Y_FZ1A	214	Basse température	1 phase / 220 V / 50 Hz	n / a	0 pièces

Private Picture Copyright : WWW.MBSM.PRO

Les compresseurs Secop R134a sont excellents pour un usage domestique. Ils sont utilisés non seulement dans les réfrigérateurs ménagers et les congélateurs conventionnels de petit volume, mais aussi dans les équipements des mini-magasins où une source autonome de froid est nécessaire, par exemple:

- vitrines réfrigérées;
- royaux;



– armoires pour le refroidissement des produits laitiers et de l'eau.

Caractéristique:

Puissance frigorifique – 232 W

Réfrigérant – R-134

Compresseur Secop GTK80AT

#### Attributs de base

Pays du fabricant	L'Autriche
Fabricant	Secop (anciennement ACC)

#### caractéristiques supplémentaires

Capacité de refroidissement	231,5
Fréon	R134a
Volume de travail, cm <sup>3</sup>	7,7

## Caractéristique

Fabricant	<b>Secop (Danfoss)</b>
Marque du compresseur	<b>Secop</b>
Modèle	<b>GTK</b>
Type de compresseur	<b>Piston scellé</b>
But du compresseur	<b>Basse température</b>
Régulation des performances	<b>Non</b>
Alimentation du compresseur	<b>1 phase / 220 V / 50 Hz</b>
Plage de puissance frigorifique (EN 12900), kW	<b>0-1</b>
Puissance frigorifique (ASHRAE), kW	0,232
Hauteur, mm	174
Longueur, mm	215
Largeur, mm	151
Poids net / kg	9,1
Quantité d'huile, l	0,156
Niveau sonore, dBA	60
Tuyau de dérivation d'aspiration, mm	6,5
Tuyau de dérivation de refoulement, mm	5.5
Volume du cylindre, cm <sup>3</sup>	7,7
Réfrigérant	R134a

[Mbsm\\_dot\\_pro\\_private\\_PDF\\_GTK80ATTélécharger](#)

[Mbsm\\_dot\\_pro\\_private\\_PDF\\_GTK80AT-1Télécharger](#)

[Mbsm\\_dot\\_pro\\_private\\_PDF\\_GTK80AT-2Télécharger](#)

---

**1 / 6HP, R134A, compresseur,  
réfrigérateur, EMT45h1r, Embraco,  
Compresseur R134a, EMT55HLR,**

# EMT65HLR, 220V-240V / 50HZ / 1PH

Category: compressor

written by www.mbsm.pro | 1 January 2021



1 / 6HP R134a

compresseur de réfrigérateur marque EMT45HLR Embraco



Private Picture Copyright : [WWW.MBSM.PRO](http://WWW.MBSM.PRO)



Private Picture Copyright : [WWW.MBSM.PRO](http://WWW.MBSM.PRO)



### Référence technique

1. tension: 220-240 V / 50 HZ / 1PH
2. réfrigérant: R134a
4. Application: réfrigérateur commercial

### Autres modèles connexes pour votre choix:

Fluide frigorigène R134a moyenne / haute contre-pression

EMT45HDR	1 / 6HP
EMT6170Z	1 / 3HP
EM65HHR	1 / 4HP
NE6170Z	1 / 3HP
NE6187Z	3 / 8HP
NEK6212Z	1 / 2HP
NEK6214Z	3 / 4HP
T6215Z	3 / 4HP
NJ6220Z	1HP
NJ6226Z	1,25 CV

Réfrigérant R134a à faible contre-pression

EMT45HLR	1 / 6HP
EMT55HLR	1 / 5HP
EMT65HLR	1 / 4HP
FF7.5HAK	1 / 3HP

FF10HAK	7 / 16HP
FF8.5HBK 1/4++ hp mbp	1 / 3HP
FFI 12HBK	1 / 2HP
NB1118Z	1 / 3HP
NE1121Z	7 / 16HP
NE1130Z	1 / 2HP
NE2130Z	1 / 2HP
NE2134Z	9 / 16HP
NE2140Z	3 / 4HP

### **Technique référence**

1. Tension: 220V-240V /50HZ /1PH
2. Réfrigérant: R134a
- 4.Application: réfrigérateur Commercial

### **Spécification**

Réfrigérant R134a

EMT45HLR	1/6HP
EMT55HLR	1/5HP
EMT65HLR	1/4HP

embraco EMT45HLR



Thermally Protected		220-240V-
10 OLRA	R134a	
ESTER OIL 180ml	1PH	50Hz

MADE IN CHINA NO START WITHOUT STARTING DEVICE



813300818 07/SEP/12 W82JF04Z



Private Picture Copyright : [WWW.MBSM.PRO](http://WWW.MBSM.PRO)

[Mbsm\\_dot\\_pro\\_private\\_PDF\\_emt45hlrTélécharger](#)

## Samsung, réfrigérateur, MSA150H-L1A, compresseur, R134A, 220-240 V/50Hz, LBP, 1/6 HP, 1/5 HP, 177 w

Category: compressor

written by [www.mbsm.pro](http://www.mbsm.pro) | 1 January 2021

### Détails rapides

N ° de modèle:	MSA150H-L1A
Capacité de refroidissement:	177 W
Réfrigérant:	R134A
Application:	Réfrigérateur
Tension:	220V 60Hz
Marque déposée:	samsung



Private Picture Copyright : [WWW.MBSM.PRO](http://WWW.MBSM.PRO)



Private Picture Copyright : [WWW.MBSM.PRO](http://WWW.MBSM.PRO)

Samsung Reciprocating Compressor est un partenaire mondial qui fournit des fonctionnalités durables et respectueuses de l'environnement pour tous vos besoins de refroidissement. Il existe quatre séries de compresseurs à piston: MAS, NC, MSE, MSV

Modèle	moteur	V-Hz	Kcal / heure	Watt	BTU / heure	Watt	Kcal / Wh	W / W	BTU / Wh	AMP
MSA141C-S1A	PTC-RSIR	115-60	121	140	479	98,3	1,23	1,43	4,87	1,35
MSA141C-S1B	PTC-RSCR	115-60	121	140	479	93,5	1,29	1,50	5,13	0,91
MSA143C-S1B	PTC-RSCR	115-60	121	140	479	91,5	1,32	1,53	5,23	0,91
MSA150C-L1A	PTC-RSIR	115-60	148	172	588	119,8	1,24	1,44	4,90	1,63
MSA151C-L1B	PTC-RSCR	115-60	148	172	588	110,0	1,35	1,56	5,34	1,03
MSA151C-L1G	PTC-RSCR	115-60	148	172	588	105,2	1,41	1,64	5,58	0,96
MSA152C-L1G	PTC-RSCR	115-60	148	172	588	102,2	1,45	1,68	5,74	0,93
MSA160C-L1A	PTC-RSIR	115-60	182	212	723	150,9	1,21	1,40	4,79	2,10
MSA161C-L1A	PTC-RSIR	115-60	182	212	723	148,0	1,23	1,43	4,88	2,06
MSA170C-L1B	PTC-RSCR	115-60	214	249	850	155,8	1,38	1,60	5,46	1,65
MSA171C-L1B	PTC-RSCR	115-60	214	249	850	157,7	1,36	1,58	5,39	1,65
NC1A30DLA	PTC-RSIR	115-60	78	91	309	76,9	1,01	1,18	4,02	1,05
NC1A37DLB	PTC-RSCR	115-60	105	122	418	97,4	1,08	1,26	4,29	0,92
NC1A43DLB	PTC-RSCR	115-60	117	136	464	98,3	1,19	1,38	4,71	0,94
MSA162D-S1G	PTC-RSCR	115-60	182	212	723	129,5	1,41	1,63	5,58	1,39
		127-60	182	212	723	129,5	1,41	1,63	5,58	1,39
NC1A37HLB	PTC-RSCR	220-50	88	102	348	81,8	1,07	1,25	4,25	0,50
		220-60	105	122	418	98,2	1,07	1,25	4,25	0,48
NC1A43HLB	PTC-RSCR	220-50	93	108	367	83,7	1,10	1,28	4,38	0,52
		220-60	117	136	464	105,8	1,10	1,28	4,38	0,49
MSA141H-L1A	PTC-RSIR	220-50	93	109	371	80,8	1,16	1,34	4,59	0,67
		220-60	121	140	479	104,4	1,16	1,34	4,59	0,66

MSA150H-L1A PTC-RSIR	220-50 122	142	483	107,1	1.14	1,32	4,51	0,86
	220-60 148	172	588	130,2	1.14	1,32	4,51	0,81
MSA160H-L1A PTC-RSIR	220-50 147	171	584	132,4	1.11	1,29	4,41	1.12
	220-60 182	212	723	164,0	1.11	1,29	4,41	1,02
MSA161H-L1A PTC-RSIR	220-50 147	171	584	131,5	1.12	1,30	4,44	1.10
	220-60 182	212	723	162,8	1.12	1,30	4,44	1,00
MSA170H-L1B PTC-RSCR	220-50 168	196	669	137,3	1,23	1,43	4,87	0,81
	220-60 214	249	850	174,6	1,23	1,43	4,87	0,72
MSA170H-L1G PTC-RSCR	220-50 168	196	669	124,6	1,35	1,57	5,36	0,73
	220-60 214	249	850	158,5	1,35	1,57	5,36	0,73
MSA171H-L1B PTC-RSCR	220-50 168	196	669	138,3	1,22	1,42	4,83	0,78
	220-60 214	249	850	175,8	1,22	1,42	4,83	0,76
NC1A37BLA PTC-RSIR	220-60 105	122	418	100,3	1,05	1,22	4.16	0,70
MSA162B-L1G PTC-RSCR	220-60 182	212	723	126,6	1,44	1,67	5,71	0,60
NC1A30GLA PTC-RSIR	220-50 66	77	263	69,1	0,96	1.11	3,80	0,59
	220-60 78	91	309	81,3	0,96	1.11	3,80	0,54
MSA151G-L1B PTC-RSCR	220-50 120	139	475	91,5	1,31	1,52	5,19	0,50
	220-60 148	172	588	113,1	1,31	1,52	5,19	0,50
MSA162G-L1B PTC-RSCR	220-50 147	176	599	112,0	1,31	1,53	5,21	0,70
	220-60 182	217	742	138,7	1,31	1,53	5,21	0,67
NC1A37QLB PTC-RSCR	220-50 88	102	348	77,9	1.13	1,31	4,46	0,43
MSA141Q-S1A PTC-RSIR	220-50 93	109	371	80,8	1,16	1,34	4,59	0,67
MSA150Q-L1A PTC-RSIR	220-50 122	142	483	101,3	1,20	1,40	4,77	0,71
	240-50 122	142	483	101,3	1,20	1,40	4,77	0,74
MSA153Q-L1A PTC-RSIR	220-50 122	142	483	108,1	1.13	1,31	4,47	0,78
	240-50 122	142	483	108,1	1.13	1,31	4,47	0,82
MSA160Q-L1A PTC-RSIR	220-50 147	171	584	122,7	1,20	1,39	4,76	0,87
	240-50 147	171	584	122,7	1,20	1,39	4,76	0,91
MSA161Q-L1A PTC-RSIR	220-50 147	171	584	118,8	1,24	1,44	4,91	0,86
	240-50 147	171	584	118,8	1,24	1,44	4,91	0,90
MSA161Q-L1B PTC-RSCR	220-50 147	171	584	113,0	1,30	1,51	5,17	0,65
	240-50 147	171	584	113,0	1,30	1,51	5,17	0,65
MSA162Q-L1G PTC-RSCR	220-50 147	171	584	103,2	1,42	1,66	5,65	0,48
MSA163Q-L1A PTC-RSIR	220-50 147	171	584	130,5	1.13	1,31	4,47	0,94
	240-50 147	171	584	130,5	1.13	1,31	4,47	1,02
MSA170Q-L1B PTC-RSCR	220-50 168	196	669	125,6	1,34	1,56	5,32	0,61
MSA170Q-L1G PTC-RSCR	220-50 168	196	669	119,8	1,41	1,64	5,58	0,58
MSA171Q-L1B PTC-RSCR	220-50 168	196	669	127,6	1,32	1,54	5,24	0,63
NC1A43KLB PTC-RSCR	220-50 93	108	367	81,8	1.13	1,32	4,49	0,46
MSA141K-L1A PTC-RSIR	220-50 93	109	371	83,7	1.12	1,30	4,43	0,65
MSA141K-S1A PTC-RSIR	220-50 93	109	371	80,8	1,16	1,34	4,59	0,67
MSA141K-S1B PTC-RSCR	220-50 93	109	371	76,9	1,22	1,41	4,82	0,44
MSA143K-S1B PTC-RSCR	220-50 93	109	371	75,0	1,25	1,45	4,95	0,45
MSA151K-S1G PTC-RSCR	220-50 122	142	483	99,3	1,23	1,42	4,86	0,57
MSA162K-S1G PTC-RSCR	220-50 147	171	584	113,9	1,29	1,50	5.12	0,62
MSA170K-S1G PTC-RSCR	220-50 168	196	669	128,5	1,31	1,52	5.20	0,73

MSA150E-L1A PTC-RSIR	100-50	122	142	483	109,1	1.12	1,30	4,43	1,88
	100-60	148	172	588	132,6	1.12	1,30	4,43	1,80
MSA160E-L1A PTC-RSIR	100-50	147	171	584	135,4	1,09	1,26	4,31	2,45
	100-60	182	212	723	167,6	1,09	1,26	4,31	2,25
MSA162P-S1B PTC-RSCR	127-60	182	217	742	133,4	1,36	1,59	5,42	1,17

Model	Motor Type	Voltage [V-Hz]	Cooling Capacity			Power Input	Efficiency			Cooling Type
			kcal/Hr	Watt	BTU/Hr		W	EFF	COP	
CD124Q-L1Z2	RSIR	220-50	43	50	171	57	0.75	0.88	2.99	ST
CD130Q-L1Z2	RSIR	220-50	58	67	230	65	0.89	1.04	3.54	ST
CD130Q-S1ZA	RSIR	220-50	58	67	230	74	0.78	0.91	3.11	ST
SD137Q-L1ZB	RSIR	220-50	75	87	298	86	0.87	1.01	3.46	ST
SD137Q-L1UB	RSCR	220-50	75	87	298	80	0.94	1.09	3.72	ST
SD143Q-L1U2	RSCR	220-50	95	110	377	99	0.96	1.12	3.81	ST
MSA143Q-S1Z	RSIR	220-50	96	112	381	83	1.16	1.34	4.59	ST
SD152Q-L1UB	RSCR	220-50	120	140	476	104	1.15	1.34	4.58	ST
MD152Q-L1U2	RSCR	220-50	118	137	468	98	1.2	1.4	4.78	ST
SD162Q-L1UB	RSCR	220-50	146	170	580	125	1.17	1.36	4.64	ST
MK162Q-L1UA	RSCR	220-50	145	169	576	105	1.38	1.61	5.48	ST
MSS162Q-L1U	RSCR	220-50	151	176	599	105	1.44	1.67	5.71	ST
MSA162Q-L1G	RSCR	220-50	151	176	599	111	1.36	1.58	5.4	ST
SK170Q-L1U	RSCR	220-50	168	195	667	141	1.19	1.39	4.73	ST/OC
MSA170Q-L1B	RSCR	220-50	173	201	687	129	1.34	1.56	5.32	ST
MSA170Q-L1G	RSCR	220-50	173	201	687	126	1.37	1.6	5.45	ST
MK172Q-L2UB	RSCR	220-50	176	205	699	129	1.36	1.59	5.42	FC
SK182Q-L2U	RSCR	220-50	203	236	806	164	1.24	1.44	4.91	FC/OC
MK183Q-L2UB	RSCR	220-50	203	236	806	142	1.43	1.66	5.68	FC
SK190Q-L2U	RSCR	220-50	227	264	901	180	1.26	1.47	5.01	FC/OC
MK190Q-L2U	RSCR	220-50	225	262	893	157	1.43	1.67	5.69	FC
SK1A1Q-L2UB	RSCR	220-50	275	320	1092	229	1.2	1.4	4.77	FC
NC1A37QLB	RSCR	220-50	90	105	357	80	1.13	1.31	4.47	ST

Cooling Type	Motor Type	ASHRAE Conditions (LBP)	Unit Conversion Table
FC : Fan cooling	RSIR : Resistance Start Induction Run	Evaporating Temp. : -23.3°C (-10°F)	1 watt = 3.41 Btu/Hr
OC : Oil cooling	RSCR : Resistance Start Capacitor Run	Condensing Temp. : 54.4°C (130°F)	1 watt = 0.86 Kcal/Hr
ST : Static	CSIR : Capacitor Start Induction Run	Gas Superheated to : 32.2°C (90°F)	1 Kcal/Hr = 3.97 Btu/Hr
	CSR : Capacitor Start Capacitor Run	Liquid sub-cooled to : 32.2°C (90°F)	
		Ambient Temp. : 32.2°C (90°F)	

Private Picture Copyright : WWW.MBSM.PRO

## Détails rapides

N ° de modèle:	MSA150H-L1A
Capacité de refroidissement:	177 W
Réfrigérant:	R134A
Application:	Réfrigérateur
Tension:	220V 60Hz
Marque déposée:	samsung



Private Picture Copyright : WWW.MBSM.PRO

Tension	Modèle	Type de moteur	Capacité de refroidissement / w (50Hz)	Capacité de refroidissement / w (60Hz)	Entrée / w (50Hz)	Entrée / w (60Hz)	COP (50 Hz)	COP (60 Hz)
200-220v 50Hz 220V 60Hz	MSA141H-L1A	RSIR	112	144	88	103	1,27	1,40
	MSA150H-L1A	RSIR	145	177	110	123	1,32	1,44
	MSA160H-L1A	RSIR	176	217	136	150	1,29	1,45
	MSA171H-L1B	RSCR	201	256	142	161	1,42	1,59
220-240V 50Hz 220V 60Hz	MSA151G-L1B	RSCR	143	177	94	110	1,52	1,61
	MSA162G-L1B	RSCR	176	217	115	135	1,5	1,61



Private Picture Copyright : WWW.MBSM.PRO

RATED VOLTAGE	MODEL	MOTOR TYPE	VOLTAGE [V-Hz]	ASHRAE							COOLING TYPE
				COOLING CAPACITY			POWER INPUT	EFFICIENCY			
				kcal/h	Watts	Btu/h	Watts	EFF	COP	EER	
AC 200-220V-50Hz, 220V-60Hz	MSA141H-L1A	RSIR	220-50	96	112	381	83	1.16	1.34	4.59	ST
			220-60	124	144	492	103	1.20	1.40	4.78	
	MSA143H-L1A	RSIR	220-50	95	110	377	85	1.12	1.30	4.43	ST
			220-60	128	149	508	102	1.25	1.46	5.00	
	MSA150H-L1A	RSIR	220-50	125	145	496	110	1.14	1.32	4.51	ST
			220-60	152	177	603	123	1.24	1.44	4.90	
	MSA151H-L1A	RSIR	220-50	128	149	508	107	1.20	1.39	4.75	ST
			220-60	152	177	603	121	1.26	1.46	5.00	
	MSA160H-L1A	RSIR	220-50	151	176	599	136	1.11	1.29	4.41	ST
			220-60	187	217	742	150	1.25	1.45	4.95	
	MSA161H-L1A	RSIR	220-50	151	176	599	135	1.12	1.30	4.44	ST
			220-60	187	217	742	149	1.26	1.46	4.98	
	MSA162H-L1A	RSIR	220-50	152	177	603	141	1.08	1.25	4.28	ST
			220-60	192	223	762	153	1.25	1.46	5.00	
	MSA162H-L1H	RSCR	220-50	152	177	603	110	1.38	1.61	5.50	ST
			220-60	192	223	762	134	1.43	1.67	5.70	
	MSA171H-L1B	RSCR	220-50	173	201	687	142	1.22	1.42	4.83	ST
			220-60	220	256	873	161	1.37	1.59	5.42	

Private Picture Copyright : WWW.MBSM.PRO





Private Picture Copyright : [WWW.MBSM.PRO](http://WWW.MBSM.PRO)

Mbsm\_dot\_pro\_private\_PDF\_SAMSUNG-COMPRESSOR-2020Télécharger

EMX66CTC, Embraco, compresseurs,  
183w, 240v / 50 1/4 HP, R600A,  
hermétiques, HVAC, + Ptc, Alu,  
Hotpoint, Indesit, Whirlpool, LBP,  
Cylindrée (cm<sup>3</sup>)10,61

Category: compressor

written by [www.mbsm.pro](http://www.mbsm.pro) | 1 January 2021



Private Picture Copyright : WWW.MBSM.PRO

catégorie de produit

Compresseurs de réfrigération et compresseurs de climatisation

Capacité

0,14 kW (0,1840 ch)

Évaluation du réfrigérant

R-600a

EER

1,18

Source d'énergie

230/50/1

Options de réfrigérant

R-600a

Ce produit est compatible avec les modèles suivants : RSZ 3032 V L BSZ 3032 V BAAAAAN 10 SBL 2031 V/HA UPS 1721 F/HA UFAAN 400 NF UPS 1721 F J/HA UPS 1721 F J/HA UPS 1722 F J/HA CAA 55 BAAAA 12 SBL 2030 V/HA IUPS 1722 F J IUPS 1722 F J IUPS 1721 F J EXFL 2010 P FFFL 2010 K EXFL 2010 G SBL 203A V CAA 55 NX BIAAA 12 NCAA 55 NCAA 55 NX BIAAA 10 X BIAAA 10 UIAA 12 F UIAA 22 Y UIAA 12 F R (UK) UIAA 10 F EBYH 20320 V EBL 20311 V EBL 20321 V EBLH 18311 V 03 EBYH 18321 V NCAA 55 (UK) CAA 55 (UK) CAA 55 K (UK) CAA 55 S (UK) UPSY 1721 F J UPSY 1722 F J FZFM 151 G FZFM 151 P FZFM 171 P FZFM 171 G HSZ3022VL HSZ3022VL BIAA 33 F SI Y BIAA 33 F X H Y RFAA52P RFAA52S RFAA52K EBYH 18242 F EBYH 18242 F EBYH 18201 F EBYH 18201 F UIA 12 (EX) UIA 12 S (EX) FFUL 2012 P FFUL 2012 X FFUL 2012 X BIAAA 12 X HM325NI IN C 325 AA UK STF200WP NCAA 55 S (UK) EBYH 18213 F 03 H 18223 F 03 EBYH 18223 F 03 STF200WG FUFL 2010 P EBLH 18301 V 03 FZFM 171 SB NBIAAA 10 NRFAA50S NRFAA50P EBMH 17321 NX NCAA 55 K UK CAA 55 NX UK FFFL 2013 P (03) FFFL 2013 P (03) FFFL 2013 X L 2013 X (03) EBY 18211 F BIAAA 12 UK IUPSY 1722 F J DBIAA 344 F UK UPS 1521.1 RZFM 151 P.1 RZFM 151 G.1 UPS 1521 (TK).1 FFUL 2012 G UIAA 10

(TK).1 UIAA 12 S.1 NUIAA 12.1 UIAA 12 S (UK).1 UIAA 10 S.1 UIAA 12.1 UIAA 12.1 UIAA 10. 12 (UK).1 UIAA 10 (UK).1 UIAA 10.1 BCZ L 400 X (BI)/HA HTF200WP HTF200WG UPS 1746.1 T IN C 425 AA UK FFFL 2012 P FFFL 2012 G AFAA 52 P AI AFAA 52 K AI AFAA 52 S AI CAA 55 S NCAA 55 K EBYH 18242 D F YH 18242 D F ECORM 172 P ECOFL 2010 G ECOFL 2010 G ECOFL 2010 P ECOFL 2010 P BIAAA 12P X NBIAAA 10P BIAAA 12P BIAAA 10P X BIAAA 12P UK BIAAA 10P HM325NI AI UPS 1521 F (TK) NEBYH 18242 F UIAA 12 F I X UX UX IAA 12 F I UPSI 1721 F/HA UPSI 1721 F (TK)/HA UPSI 1722 F J/HA UPSI 1722 J FSFL 2010 P FZFI 171 G FZFI 171 P UPSO 1722 F J UPSO 1721 F J IUPSO 1721 F J et plus.



Private Picture Copyright : [WWW.MBSM.PRO](http://WWW.MBSM.PRO)

COOLING CAPACITY CECOMAF																	
CONDENSING TEMPERATURE °C	EVAPORATING TEMPERATURE °C						WEIGHT kg	MAX HEIGHT A mm	LRA A	COOLING TYPE	FAN AIR FLOW m³/h	OIL		EXP DEVICE	DRAWINGS		MODEL
	-30	-25	-20	-15	-10	-5						CHARGE cm³	TYPE		EXTERNAL VIEW REFERENCE	WIRING DIAGRAM REFERENCE	
55	36	49	64	82	102	126	7,1	166	2,1	S	-	150	AB 5	C	DWG01	SM01	EMX20CLC
45	44	58	76	96	119	146											
55	43	59	80	104	133	165	7,1	166	-	S	-	150	AB 5	C	DWG01	SM01	EMX26CLC
45	53	72	96	124	156	192											
55	49	69	92	119	151	189	7,3	166	3,3	S	-	150	AB 5	C	DWG01	SM01	EMX32CLC
45	64	86	111	141	176	218											
55	-	-	-	-	-	-	7,7	171	6,8	S/F	270	150	AB 5	C/V	DWG01	SM00-SM01	EMX3109Y
45	-	-	-	-	-	-											
55	78	107	142	187	233	260	7,7	171	3,4	S	-	150	AB 5	C	DWG01	SM02	EMC40CLT
45	88	118	154	198	248	300											
55	88	119	158	203	256	280	7,1	166	-	S	-	150	AB 2	C	DWG01	SM02	EMC46CLT
45	95	129	169	215	269	310											
55	-	-	-	-	-	-	8	171	11,6	S/F	270	150	AB 5	C/V	DWG01	SM01	EMX3113Y
45	-	-	-	-	-	-											
55	87	117	154	197	245	303	7,6	166	-	S	-	150	AB 5	C	DWG01	SM01	EMX55CLC
45	102	135	175	222	277	339											
55	-	-	-	-	-	-	7,7	166	14,1	S/F	270	150	AB 5	C/V	DWG01	SM01	EMX3115Y
45	-	-	-	-	-	-											
55	101	137	178	227	284	348	7,4	166	6,4	S	-	150	AB 5	C	DWG01	SM01	EMX66CLC
45	122	160	207	261	323	394											
55	103	143	184	233	290	360	7,4	166	6	S	-	150	AB 5	C	DWG01	SM01	EMX70CLC
45	123	164	210	263	327	403											
55	-	-	-	-	-	-	7,7	166	14,1	S/F	270	150	AB 5	C/V	DWG01	SM01	EMX3118Y
45	-	-	-	-	-	-											
55	-	-	-	-	-	-	7,7	171	7,8	S/F	270	150	AB 5	C/V	DWG01	SM00	EMY3118Y

Private Picture Copyright : [WWW.MBSM.PRO](http://WWW.MBSM.PRO)

MODEL	DISPL. cm <sup>3</sup>	HP	VOLTAGE/FREQUENCY	MOTOR TYPE	TORQUE	APPLICATION	RATED POINT - ASHRAE -23,3 °C / 54,4 °C		RATED POINT - CECOMAP +25 °C / 55 °C		CONDENSING TEMPERATURE °C	EVAPORATING		
							CAPACITY W	EFFICIENCY W/W	CAPACITY W	EFFICIENCY W/W				
EMX20CLC	4,0	1/14	220-240V 50Hz 1 ~	RSCR	LST	LBP	63	1,66	48	1,3	55	36	49	64
											45	44	58	76
EMX26CLC	5,2	1/12	220-240V 50Hz 1 ~	RSCR	LST	LBP	81	1,68	60	1,32	55	43	59	80
											45	53	72	96
EMX32CLC	6,0	1/10	220-240V 50Hz 1 ~	RSCR	LST	LBP	92	1,72	69	1,35	55	49	69	92
											45	64	86	111
EMX3109Y	6,2	1/10	100V 50Hz / 100-127V 60Hz 1 ~	RSIR/RSCR	LST	L/MBP	100	1,68	-	-	55	-	-	-
											45	-	-	-
EMC40CLT	7,2	1/8	220-240V 50Hz 1 ~	RSCR	LST	LBP	117	1,79	87	1,4	55	78	107	142
											45	88	118	154
EMC46CLT	8,0	1/7	220-240V 50Hz 1 ~	RSCR	LST	LBP	133	1,8	98	1,37	55	88	119	158
											45	95	129	169
EMX3113Y	9,0	1/7	100V 50Hz / 100-127V 60Hz 1 ~	RSCR	LST	L/MBP	155	1,75	-	-	55	-	-	-
											45	-	-	-
EMX55CLC	9,0	1/6	220-240V 50Hz 1 ~	RSCR	LST	LBP	156	1,74	117	1,37	55	87	117	154
											45	102	135	175
EMX3115Y	10,6	1/5	100V 50Hz / 100-127V 60Hz 1 ~	RSCR	LST	L/MBP	184	1,67	-	-	55	-	-	-
											45	-	-	-
EMX66CLC	10,6	1/5	220-240V 50Hz 1 ~	RSCR	LST	LBP	183	1,73	137	1,37	55	101	137	178
											45	122	160	207
EMX70CLC	11,1	1/5	220-240V 50Hz 1 ~	RSCR	LST	LBP	191	1,71	143	1,34	55	103	143	184
											45	123	164	210
EMX3118Y	12,2	1/5	100V 50Hz / 100-127V 60Hz 1 ~	RSCR	LST	L/MBP	212	1,66	-	-	55	-	-	-
											45	-	-	-
EMY3118Y	12,2	1/5	220-240V 50Hz 1 ~	RSIR	LST	L/MBP	212	1,49	157	1,16	55	-	-	-
											45	-	-	-
EMY3118Y	12,2	1/5	220-240V 50Hz 1 ~	RSCR	LST	L/MBP	213	1,58	158	1,23	55	-	-	-
											45	-	-	-
EMX3118Y	12,2	1/5	220-240V 50Hz 1 ~	RSCR	LST	L/MBP	214	1,72	159	1,34	55	-	-	-
											45	-	-	-

Private Picture Copyright : [WWW.MBSM.PRO](http://WWW.MBSM.PRO)

Mbsm\_dot\_pro\_private\_PDF\_emx66clc-1-embraco-compressors-10-2019Télécharger  
Mbsm\_dot\_pro\_private\_PDF\_emx66clc-2-embraco-compressors-10-2019Télécharger