

Sangchai refrigeration, Fl series, Rl series, Cl series, Hitachi Compressor, FL1675-sc, 1/5 Hp, R-134A, Low back pressure, 160 w, Deplacement 7.5 cm cube, 220-240 v 50 hz

Category: compressor

written by www.mbsm.pro | 5 January 2021

Hitachi Hermetic Compressors

FL Series

STANDARD MODEL

Application & Refrigerant LBP R134a

Model	Nominal Power		Cooling Capacity				D	Cooling			O	Wg	Motor Type	Power Source					Dimension
	HP	W	Hz	W	Kcal/h	BTU/h		cm ³	N	Oil				Fan	cm ³	Kg	1	2	
FL0634	1/12	65	50	78	67	266	3.42				200	6.8		•			•		Type1-165
		60	90	77	307	•								•	•				
FL0739	1/10	75	50	95	82	324	3.94				270	7.8		•			•		Type1-179
		60	108	93	368	•								•	•				
FL0845	1/8	85	50	105	90	358	4.50				270	8.1	RSIR	•			•		Type2-180
		60	118	101	403	•								•	•				
FL1052	1/6	100	50	120	103	409	5.19	•			240	8.3	CSIR	•			•		Type1-195
		60	140	120	478	•								•	•				
FL1157	1/6	110	50	135	116	461	5.70				240	8.7		•			•		Type1-195
		60	158	136	539	•								•	•				
FL1262	1/5	125	50	150	129	512	6.23	•			320	9.5		•			•		Type2-200
		60	170	146	580	•								•	•				
FL1675	1/5	160	50	185	159	631	7.47		•	•	300	10.6		•			•		Type3-211
		60	210	181	717	•								•	•				
FL1888	1/4	180	50	215	185	734	8.83		•	•	300	11.1		•			•		Type4-216
		60	250	215	853	•								•	•				

Private Picture Copyright: WWW.MBSM.PRO

Sangchai refrigeration, Fl series, Rl series, Cl series, Hitachi Compressor, FL1675-sc, 1/5 Hp, R-134A, Low back pressure, 160 w, Deplacement 7.5, 220-240 v 50 hz



Hitachi Hermetic Compressors

FL Series

STANDARD MODEL

Application & Refrigerant LBP R134a

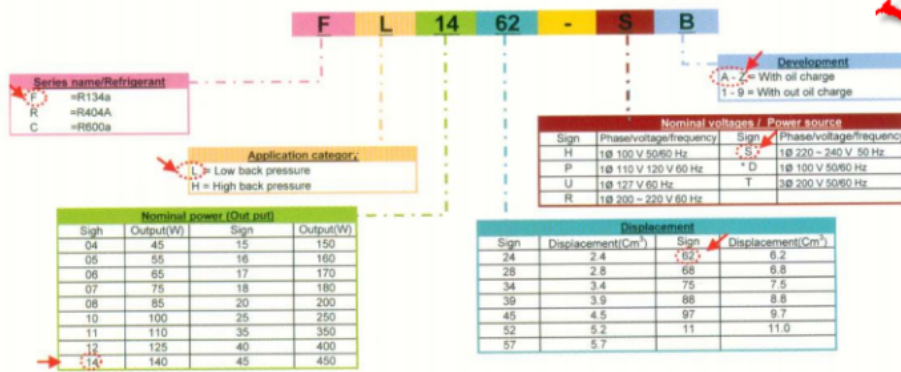
Model	Nominal Power		Cooling Capacity				D	Cooling			O	Wg	Motor Type	Power Source					Dimension
	HP	W	Hz	W	Kcal/h	BTU/h		cm3	N	Oil				Fan	cm3	Kg	1	2	
FL0634	1/12	65	50	78	67	266	3.42				200	6.8		•			•		Type1-165
			60	90	77	307								•	•	•			
FL0739	1/10	75	50	95	82	324	3.94				270	7.8		•			•		Type1-179
			60	108	93	368								•	•	•			
FL0845	1/8	85	50	105	90	358	4.50				270	8.1	RSIR	•			•		Type1-179
			60	118	101	403								•	•	•			Type2-180
FL1052	1/6	100	50	120	103	409	5.19	•			240	8.3	CSIR	•			•		Type1-195
			60	140	120	478								•	•	•			
FL1157	1/6	110	50	135	116	461	5.70				240	8.7		•			•		Type1-195
			60	158	136	539								•	•	•			
FL1262	1/5	125	50	150	129	512	6.23	•			320	9.5		•			•		Type2-200
			60	170	146	580								•	•	•			
FL1675	1/5	160	50	185	159	631	7.47		•	•	300	10.6		•			•		Type3-211
			60	210	181	717								•	•	•			
FL1888	1/4	180	50	215	185	734	8.83		•	•	300	11.1		•			•		Type4-216
			60	250	215	853								•	•	•			

Private Picture Copyright : WWW.MBSM.PRO



Private Picture Copyright : WWW.MBSM.PRO

Detail of Label



Private Picture Copyright: WWW.MBSM.PRO

Mbsm_dot_pro_private_PDF_Hitachi-catalogueTélécharger

Mbsm_dot_pro_private_PDF_FL1675Télécharger

Kulthorn, Kulthorn Compressor, C-QType (RSCR), C-QH Series, C-B Type, CKVE, CKVR Series BLDC Compressor, C-BR Series, C3B (3 Phase) Type, CKVH Series BLDC Compressor, C-BZN Series, compresseur, réfrigérateur, Sanyo, C-QN75L6F-L, 1/10Hp, 83w, 191 Btu / h, C-QN60L6, C-QN75L6, C-QN90L6, C-QN75L6, C-QN30L6, C-QN40L6, C-QN50L6

Category: compressor

written by www.mbsm.pro | 5 January 2021



Private Picture Copyright: WWW.MBSM.PRO

Kulthorn produit le compresseur de réfrigérateur Sanyo, le compresseur de réfrigérateur identique à Sanyo est maintenant produit par le fabricant de compresseurs thaïlandais (Kulthorn), des nouvelles d'une source ont déclaré que l'usine de fabrication de compresseurs de Sanyo avait été achetée par Kulthorn Kirby Public Company Limited (Thaïlande) en collaboration avec le Premier Group Cette acquisition de compresseurs frigorifiques, autrefois synonyme de la marque Sanyo, porte désormais le nom de Kulthorn.

Je ne sais pas quand ce produit circulait sur le marché indonésien, dans le passé, le nouveau compresseur de réfrigérateur Sanyo était rarement vendu et même si son prix était assez cher mais il était de très bonne qualité, j'espère qu'il y a des importateurs qui veulent le distribuer ici et espèrent que le prix pourra être compétitif avec d'autres compresseurs de réfrigérateur. Je partage la liste des petits réfrigérateurs et des réfrigérateurs de taille moyenne (type CB). – **C-QN30L6** 31 watts, 106 Btu / h. – **C-QN40L6** 45 watts, 154 Btu / h – **C-QN50L6** 56 watts, 191 Btu / h – **C-QN60L6** 65 watts, 222 Btu / h – **C-QN75L6** 83 watts, 283 Btu / h – **C-QN90L6** 93 watts , 317 Btu / heure

– **C-BZN50L6**

50 watts, 171 Btu / h.

– **C-BZN60L6**

64 watts, 218 Btu / h.

– **C-BZN75L6**

80 watts, 273 Btu / h.

– **C-BZN90L6**

99 watts, 338 Btu / Hr

- C-BZN100L6
108 watts, 369 Btu / Hr
- C-BZN110L6
140 watts, 478 Btu / Hr.
- C-BZN120L6
154 watts, 526 Btu / h.
- C-BZN140L6
168 watts, 573 Btu / h.
- C-BZN150L6
190 watts, 648 Btu / h.
- C-BZN160L6
194 watts, 662 Btu / h.
- C-BZN175L6
208 watts, 710 Btu / h.
- C-BZN200L6
241 watts, 822 Btu / h.



Private Picture Copyright : WWW.MBSM.PRO

Compresseur Sanyo C-BZN201L6Y, 1 / 4cv



Private Picture Copyright : WWW.MBSM.PRO

1/10 hp

C-QN Series (High Performance)														R134a				
1A7-S4200V / 50Hz, 60Hz.																		
C-QN30L0*	1/25	LBP	1.79	31	40	106	137	0.66	0.80	2.25	2.73	RSCR	N	**	**	3-5	200	154
C-QN40L0*	1/19	LBP	2.13	45	53	154	181	0.77	0.90	2.63	3.07	RSCR	N	**	**	3-5	200	154
C-QN50L0*	1/15	LBP	2.45	56	67	191	229	0.96	1.00	3.28	3.41	RSCR	N	**	**	3-5	200	167
C-QN60L0*	1/12	LBP	2.77	65	78	222	266	0.98	1.08	3.34	3.69	RSCR	N	**	**	3-5	200	167
C-QN75L0*	1/10	LBP	3.58	83	101	283	345	1.05	1.12	3.58	3.82	RSCR	N	**	**	3-5	200	177
C-QN90L0*	1/8	LBP	3.92	93	113	317	386	1.10	1.16	3.75	3.96	RSCR	N	**	**	3-5	200	177
C-QN100L0*	1/7	LBP	4.36	103	125	352	427	1.15	1.17	3.92	3.99	RSCR	N	**	**	3-5	200	177
100V / 50Hz., 115-127V / 60Hz.																		
C-QN30L2*	1/25	LBP	1.79	31	40	106	137	0.68	0.83	2.32	2.83	RSCR	N	**	**	8-10	200	154
C-QN40L2*	1/19	LBP	2.13	45	53	154	181	0.90	0.93	3.07	3.17	RSCR	N	**	**	8-10	200	154
C-QN50L2*	1/15	LBP	2.45	56	67	191	229	0.98	1.04	3.34	3.55	RSCR	N	**	**	8-10	200	167
C-QN60L2*	1/12	LBP	2.77	65	78	222	266	1.00	1.10	3.41	3.75	RSCR	N	**	**	8-10	200	167
C-QN75L2*	1/10	LBP	3.58	83	101	283	345	1.10	1.13	3.75	3.86	RSCR	N	**	**	8-10	200	177
C-QN90L2*	1/8	LBP	3.92	93	113	317	386	1.15	1.18	3.92	4.03	RSCR	N	**	**	8-10	200	177
C-QN100L2*	1/7	LBP	4.36	103	125	352	427	1.17	1.20	3.99	4.10	RSCR	N	**	**	8-10	200	177
220-240V / 50Hz.																		
C-QN30L5*	1/25	LBP	1.79	31	**	106	**	0.68	**	2.32	**	RSCR	N	**	**	3-5	350	154
C-QN40L5*	1/19	LBP	2.13	45	**	154	**	0.90	**	3.07	**	RSCR	N	**	**	3-5	350	154
C-QN50L5*	1/15	LBP	2.45	56	**	191	**	0.98	**	3.34	**	RSCR	N	**	**	3-5	350	167
C-QN60L5*	1/12	LBP	2.77	65	**	222	**	1.00	**	3.41	**	RSCR	N	**	**	3-5	350	167
C-QN75L5*	1/10	LBP	3.58	83	**	283	**	1.10	**	3.75	**	RSCR	N	**	**	3-5	350	177
C-QN90L5*	1/8	LBP	3.92	93	**	317	**	1.15	**	3.92	**	RSCR	N	**	**	3-5	350	177
C-QN100L5*	1/7	LBP	4.36	103	**	352	**	1.17	**	3.99	**	RSCR	N	**	**	3-5	350	177
200-220V / 50Hz., 220V / 60Hz.																		
C-QN30L6*	1/25	LBP	1.79	31	40	106	137	0.68	0.83	2.32	2.83	RSCR	N	**	**	3-5	350	154
C-QN40L6*	1/19	LBP	2.13	45	53	154	181	0.90	0.93	3.07	3.17	RSCR	N	**	**	3-5	350	154
C-QN50L6*	1/15	LBP	2.45	56	67	191	229	0.98	1.04	3.34	3.55	RSCR	N	**	**	3-5	350	167
C-QN60L6*	1/12	LBP	2.77	65	78	222	266	1.00	1.10	3.41	3.75	RSCR	N	**	**	3-5	350	167
C-QN75L6*	1/10	LBP	3.58	83	101	283	345	1.10	1.13	3.75	3.86	RSCR	N	**	**	3-5	350	177
C-QN90L6*	1/8	LBP	3.92	93	113	317	386	1.15	1.18	3.92	4.03	RSCR	N	**	**	3-5	350	177
C-QN100L6*	1/7	LBP	4.36	103	125	352	427	1.17	1.20	3.99	4.10	RSCR	N	**	**	3-5	350	177

Private Picture Copyright : WWW.MBSM.PRO

Mbsm_dot_pro_private_PDF_KPC_CatalogTélécharger
 Mbsm_dot_pro_private_PDF_pdfNd10Télécharger



Tecumseh, competitive, cross, RG211-12, RG211, 1/4 hp , 1150 BTU, R134a, 1.29 FLA, 12.0 LRA, 220v-240v0/60hz

Category: compressor

written by www.mbsm.pro | 5 January 2021



Competitive Cross Referenc

Americold BW & Hupp	App-Ref	Volt/Hz/Ph	Btu/h	Tecumseh Model
LT-R134a (continued)				
GP16FE	LT-R134a	115/60/1	1440	AEA2413YXA
GRG105-1	LT-R134a	115/60/1	580	AEA1360YXA
GRG106-1	LT-R134a	115/60/1	670	AEA1360YXA
GRG107-1	LT-R134a	115/60/1	740	TPA1380YXA
GRG108-1	LT-R134a	115/60/1	840	TPA1380YXA
GRG109-1	LT-R134a	115/60/1	970	TPA1390YXA
GRG205-1	LT-R134a	115/60/1	580	AEA1360YXA, OIL COOLER
GRG206-1	LT-R134a	115/60/1	670	AEA1360YXA
GRG207-1	LT-R134a	115/60/1	740	TPA1380YXA
GRG208-1	LT-R134a	115/60/1	840	TPA1380YXA
GRG209-1	LT-R134a	115/60/1	970	TPA1390YXA
GRH104-1	LT-R134a	115/60/1	475	N/A
GRH105-1	LT-R134a	115/60/1	590	AEA1360YXA
GRH106-1	LT-R134a	115/60/1	675	AEA1360YXA
GRH107-1	LT-R134a	115/60/1	770	TPA1380YXA
GRH108-1	LT-R134a	115/60/1	880	TPA1380YXA
GRH109-1	LT-R134a	115/60/1	990	TPA1390YXA
GRH110-1	LT-R134a	115/60/1	1050	AEA2410YXA, TP1410YXA
RF107-1	LT-R134a	115/60/1	740	TPA1380YXA
RF108-1	LT-R134a	115/60/1	858	TPA1380YXA
RG107-1	LT-R134a	115/60/1	730	TPA1380YXA
RG108-1	LT-R134a	115/60/1	845	TPA1380YXA
RG109-1	LT-R134a	115/60/1	910	TPA1390YXA
RG111-1	LT-R134a	115/60/1	1150	AEA2410YXA, TPA1410YXA
RG113-1	LT-R134a	115/60/1	1300	AEA2413YXA
RG211-1	LT-R134a	115/60/1	1150	AEA2410YXA, TPA1410YXA
RG213-1	LT-R134a	115/60/1	1325	AEA2413YXA
RH106-1	LT-R134a	115/60/1	674	AEA1360YXA



Private Picture Copyright : WWW.MBSM.PRO

Mbsm_dot_pro_private_PDF_tecumseh_competitive_cross_ref Télécharger

Tecumseh, competitive, cross, RG211-12, 1/4 hp , 1150 BTU, R134a, 1.29 FLA, 12.0 LRA, 220v-240v0/60hz

Americold BW & Hupp App-Ref Volt/Hz/Ph Btu/h Tecumseh Model
LT-R134a (continued)

GP16FE LT-R134a 115/60/1 1440 AEA2413YXA
 GRG105-1 LT-R134a 115/60/1 580 AEA1360YXA
 GRG106-1 LT-R134a 115/60/1 670 AEA1360YXA
 GRG107-1 LT-R134a 115/60/1 740 TPA1380YXA
 GRG108-1 LT-R134a 115/60/1 840 TPA1380YXA
 GRG109-1 LT-R134a 115/60/1 970 TPA1390YXA
 GRG205-1 LT-R134a 115/60/1 580 AEA1360YXA, OIL COOLER
 GRG206-1 LT-R134a 115/60/1 670 AEA1360YXA
 GRG207-1 LT-R134a 115/60/1 740 TPA1380YXA
 GRG208-1 LT-R134a 115/60/1 840 TPA1380YXA
 GRG209-1 LT-R134a 115/60/1 970 TPA1390YXA

GRH104-1 LT-R134a 115/60/1 475 N/A
GRH105-1 LT-R134a 115/60/1 590 AEA1360YXA
GRH106-1 LT-R134a 115/60/1 675 AEA1360YXA
GRH107-1 LT-R134a 115/60/1 770 TPA1380YXA
GRH108-1 LT-R134a 115/60/1 880 TPA1380YXA
GRH109-1 LT-R134a 115/60/1 990 TPA1390YXA
GRH110-1 LT-R134a 115/60/1 1050 AEA2410YXA, TP1410YXA
RF107-1 LT-R134a 115/60/1 740 TPA1380YXA
RF108-1 LT-R134a 115/60/1 858 TPA1380YXA
RG107-1 LT-R134a 115/60/1 730 TPA1380YXA
RG108-1 LT-R134a 115/60/1 845 TPA1380YXA
RG109-1 LT-R134a 115/60/1 910 TPA1390YXA
RG111-1 LT-R134a 115/60/1 1150 AEA2410YXA, TPA1410YXA
RG113-1 LT-R134a 115/60/1 1300 AEA2413YXA
RG211-1 LT-R134a 115/60/1 1150 AEA2410YXA, TPA1410YXA
RG213-1 LT-R134a 115/60/1 1325 AEA2413YXA
RH106-1 LT-R134a 115/60/1 674 AEA1360YXA
RH107-1 LT-R134a 115/60/1 730 TPA1380YXA
RH108-1 LT-R134a 115/60/1 840 TPA1380YXA
RH109-1 LT-R134a 115/60/1 980 AEA2410YXA, TPA1410YXA
RH110-1 LT-R134a 115/60/1 990 AEA2410YXA, TPA1410YXA
LT-R22
CL25A LT-R22 115/60/1 1210 AEA1411EXA
CL33A LT-R22 115/60/1 1520 N/A
L50A LT-R22 115/60/1;
208-230/60/1 SPECIAL N/A
OSG107-1 LT-R22 115/60/1 766 AEA0415EXA
OSG207-1 LT-R22 115/60/1 766 AEA0415EXA, OIL COOLER
OSG212-1 LT-R22 115/60/1 1254 AKA9428EXA
LT-R404A
HP310-1 LT-R404A 115/60/1 1080 AEA2410ZXA
HP317-1 LT-R404A 115/60/1 1700 N/A
HP321-1 LT-R404A 115/60/1 2000 AJA2419ZXA
HP327-1 LT-R404A 115/60/1 2580 AJA2425ZXA
MP12FG LT-R404A 220-230/60/1 2111 N/A
MP14FG LT-R404A 220-230/60/1 2523 AJA2525ZXD
MT-R12
AYCM33 MT-R12 115/60/1 2800 N/A
AYM33 MT-R12 115/60/1 2800 N/A
AYM50 MT-R12 115/60/1 SPECIAL N/A
CM25 MT-R12 115/60/1 2540 N/A
CM33 MT-R12 115/60/1 3160 AKA9434AXA



Americold BW & Hupp	App-Ref	Volt/Hz/Ph	Btu/h	Tecumseh Model
LT-R134a (continued)				
GP16FE	LT-R134a	115/60/1	1440	AEA2413YXA
GRG105-1	LT-R134a	115/60/1	580	AEA1360YXA
GRG106-1	LT-R134a	115/60/1	670	AEA1360YXA
GRG107-1	LT-R134a	115/60/1	740	TPA1380YXA
GRG108-1	LT-R134a	115/60/1	840	TPA1380YXA
GRG109-1	LT-R134a	115/60/1	970	TPA1390YXA
GRG205-1	LT-R134a	115/60/1	580	AEA1360YXA, OIL COOLER
GRG206-1	LT-R134a	115/60/1	670	AEA1360YXA
GRG207-1	LT-R134a	115/60/1	740	TPA1380YXA
GRG208-1	LT-R134a	115/60/1	840	TPA1380YXA
GRG209-1	LT-R134a	115/60/1	970	TPA1390YXA
GRH104-1	LT-R134a	115/60/1	475	N/A
GRH105-1	LT-R134a	115/60/1	590	AEA1360YXA
GRH106-1	LT-R134a	115/60/1	675	AEA1360YXA
GRH107-1	LT-R134a	115/60/1	770	TPA1380YXA
GRH108-1	LT-R134a	115/60/1	880	TPA1380YXA
GRH109-1	LT-R134a	115/60/1	990	TPA1390YXA
GRH110-1	LT-R134a	115/60/1	1050	AEA2410YXA, TP1410YXA
RF107-1	LT-R134a	115/60/1	740	TPA1380YXA
RF108-1	LT-R134a	115/60/1	858	TPA1380YXA
RG107-1	LT-R134a	115/60/1	730	TPA1380YXA
RG108-1	LT-R134a	115/60/1	845	TPA1380YXA
RG109-1	LT-R134a	115/60/1	910	TPA1390YXA
RG111-1	LT-R134a	115/60/1	1150	AEA2410YXA, TPA1410YXA
RG113-1	LT-R134a	115/60/1	1300	AEA2413YXA
RG211-1	LT-R134a	115/60/1	1150	AEA2410YXA, TPA1410YXA
RG213-1	LT-R134a	115/60/1	1325	AEA2413YXA
RH106-1	LT-R134a	115/60/1	674	AEA1360YXA



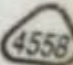
RG211-12

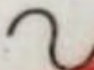


3066



0027505

220V-240V 

50/60 Hz 

1.29 FLA 12.0 LRA

7:51 2407

3/5/1998

AMERICOLD

THERMALLY PROTECTED

R134a * 1623-3566



COMPRESSEUR, EMBRACO, ASPERA, NEK6213GK, HMBP, 1/2+ hp, 614 W

Category: compressor

written by www.mbsm.pro | 5 January 2021

Spécifications techniques			
Réfrigérant	R-404A - R-507A	Technologie de compresseur	Hermétique à piston
Application	Moyenne pression - Haute pression	Plage d'application	-20°C à +10°C
Type de tension	Monophasé	Tension	240 / 1 / 50
Cylindrée	12.1cm ³	Puissance frigorifique @ -10°C	918W
Intensité maximale	6.01A	Type moteur	CSIR
Détente	Capillaire / Détendeur	Diamètre aspiration ODF	5/16"
Diamètre refoulement ODF	1/4"	Entraxes de fixation	170 x 70mm
Hauteur	206mm	Charge d'huile	0.35l

Private Picture Copyright : WWW.MBSM.PRO

- Puissance frigorifique à -10°C 1305 W
- Puissance électrique à -10 °C 614 W
- Puissance en cheval 1/2+ CV
- Alimentation 220-240 V 50 Hz
- Gaz R404a/R507 HMBP
- Moyenne et haute pression
- Complet avec starter, condensateur, boîtier et système de fixation

Codes fabricants

- ALPENINOX (anciennement NE9213GK)
- ASCASO-VF.792 (anciennement NE9213GK)
- ASPERA-NE9213GK (anciennement NE9213GK)
- ELECTROLUX-85551 (anciennement NE9213GK)
- EMBRACO-NE9213GK (anciennement NE9213GK)
- EUNASA-21075 (anciennement NE9213GK)
- EURFRIGOR-RB000447 (anciennement NE9213GK)
- ITV-302035 (anciennement NE9213GK)
- WHIRLPOOL-485409918033 (anciennement NE9213GK)
- ZANUSSI-85551 (anciennement NE9213GK)
- ALPENINOX-91161
- ANGELO PO-3138720
- ASPERA-NEK6213GK
- ASPERA-NEK6213GK-CSIR
- ELECTROLUX-91161
- EMBRACO-NEK6213GK
- EMBRACO-NEK6213GK-CSIR
- EMMEPI-8C1300
- FAST RICAMBI-605.125
- GEV-605.125
- MIGEL-1RF173
- SAGI-3138720
- UGOLINI-22807-13010

- VND-605.125
- ZANUSSI-91161

Compressor ASPERA NEK6213GK | NEK 6213 GK

Refrigerant	R404A/R507
Working range[stC] MBP	-20 do +10
Nominal capacity [W] (evaporating temperature +7,2C, Condensing temperatur +54,4C)	1761
Power supply	220-240V 50Hz
Engine type	CSIR
Displacement [cm³]	12,11
Weight [kg]	11,6

Evaporating temperature +55 C

Evaporating Temperature	Cooling Capacity +/-5%			Power Consumption +/-5%	Current Consumption +/-5%	Gas Flow Rate +/-5%	Efficiency +/-7%	
	(kcal/h)	(W)	(Btu/h)				(kcal/Wh)	(W/W)
°C				(W)	(A)	(kg/h)		
-20	514	598	2.040	569	3,87	16,07	0,90	1,05
-15	643	747	2.551	642	4,13	20,19	1,00	1,16
-10	793	922	3.148	717	4,41	25,09	1,11	1,29
-5	966	1.124	3.835	792	4,70	30,85	1,22	1,42
0	1.163	1.352	4.615	868	5,02	37,57	1,34	1,56
5	1.384	1.610	5.493	946	5,36	45,32	1,46	1,70
10	1.631	1.896	6.472	1.025	5,72	54,18	1,59	1,85

Substitutes for this compressor are: Electrolux/Cubigel MP12TB , Danfoss/Secop SC10DL , L'Unite Hermetique/Tecumseh CAE9470Z

R404A

Refrigerant: ,
R507

COMPRESSEUR EMBRACO NEK6213GK

220/240V 50Hz

puissance 1/2 Hp, le déplacement 12,12 cc

gaz réfrigérant R404a/R507 HMBP

LES CODES DE FABRICANT

091161 ALPENINOX

3138720 ANGELO PO

NEK6213GK ASPERA

NEK6213GK-CSIR ASPERA

091161 ELECTROLUX PROFESSIONNEL

NEK6213GK EMBRACO

NEK6213GK-CSIR EMBRACO

8C1300 EMMEPI

1RF173 MIGEL

3138720 SAGI

22807-13010 UGOLINI

091161 ZANUSSI

**Alimentation
Chevaux**

220/240 V-50 Hz-1 Ph
1/2 hp

Déplacement	12,11 cm ³
Application	MHBP
Capacité frigorifique en conditions ASHRAE, R404A/R507	1,76 kW
Capacité frigorifique en conditions EN12900 MT, R404A/R507	0,97 kW
Réfrigérant	R404A, R452A, R507A
Aspiration	3/8"
Refoulement	1/4"
Poids	11,60 kg
Hauteur maximale	206 mm
LRA	19,30 A
Huile de recharge	350 cm ³
Type d'huile	POE 22 ester
Autres remarques	Accessoires de démarrage inclus
Technologie	Vitesse fixe
Type de refroidissement moteur	Ventilateur
Type moteur	CSIR
Type protection moteur	External

Specifications techniques

Réfrigérant	R-404A - R-507A	Technologie de compresseur	Hermétique à piston
Application	Moyenne pression - Haute pression	Plage d'application	-20°C à +10°C
Type de tension	Monophasé	Tension	240 / 1 / 50
Cylindrée	12.1cm ³	Puissance frigorifique @ -10°C	918W
Intensité maximale	6.01A	Type moteur	CSIR
Détente	Capillaire / Détendeur	Diamètre aspiration ODF	5/16"
Diamètre refoulement ODF	1/4"	Entraxes de fixation	170 x 70mm
Hauteur	206mm	Charge d'huile	0.35l





OPPO A1k

Private Picture Copyright : WWW.MBSM.PRO

Mbsm_dot_pro_private_PDF_nek6213GK-Catalogue_EmbracoTélécharger
Mbsm_dot_pro_private_PDF_nek6213GK-Catalogue_Embraco-1Télécharger

Designation	NEK6213GK
Nominal Voltage/Frequency	220-240 V 50 Hz
Engineering Number	959BA51

A - APPLICATION / LIMIT WORKING CONDITIONS

1 Type	Hermetic reciprocating compressor		
2 Refrigerant	R-404A		
3 Nominal voltage and frequency	220-240 / 50	[V / Hz]	
4 Application type	Medium Back Pressure (Commercial Compressors R404A)		
4.1 Evaporating temperature range	-20°C to 0°C	(-4°F to 32°F)	
5 Motor type	CSIR		
6 Starting torque	HST - High starting torque		
7 Expansion device	Capillary tube or Expansion valve		
8 Compressor cooling		Operating voltage range	
		50 Hz	60 Hz
8.1 LBP (32°C Ambient temperature)	-	-	-
8.2 LBP (43°C Ambient temperature)	-	-	-
8.3 HBP (32°C Ambient temperature)	-	-	-
8.4 HBP (43°C Ambient temperature)	-	-	-
9 Maximum condensing pressures/temperature			
9.1 Operating (gauge)	25.7	[kgf/cm ²] (365 psig)	/ °C - °F
9.2 Peak (gauge)	28.7	[kgf/cm ²] (408 psig)	/ °C - °F
10 Maximum winding temperature	130	[°C]	

B - MECHANICAL DATA

1 Commercial designation	1/2+	[hp]
2 Displacement	12.11	[cm ³] (0.739 cu.in)
2.1 Bore	27.775	
2.2 Stroke	10.000	
3 Lubricant charge	350	[ml] (11.84 fl.oz.)
3.1 Lubricants approved		
3.2 Lubricants type/viscosity	ESTER / ISO22	
4 Weight(with oil charge)	11.6	[kg] (25.57 lb.)
5 Nitrogen charge	0.2 to 0.3	[kgf/cm ²] (2.84 to 4.27 psig)

C - ELECTRICAL DATA

1 Nominal Voltage/Frequency/Number of Phases	220-240 V 50 Hz 1 ~ (Single phase)	
2 Starting device type	Current Relay	
2.1 Starting device		
3 Start capacitor	53-64(330)	[µf(VAC minimum)]
4 Run capacitor	-	[µf(VAC minimum)]
5 Motor protection (external)	T0743/G6	
6 Start winding resistance	20.88	[Ω at 25°C (77°F)] +/- 8%
7 Run winding resistance	3.93	[Ω at 25°C (77°F)] +/- 8%
8 LRA - Locked rotor amperage (50 Hz)	-	[A] - Measured according to UL 984
9 FLA - Full load amperage L/MBP (50 Hz)	-	[A] - Measured according to UL 984
10 FLA - Full Load Amperage HBP (50 Hz)	-	[A] - Measured according to UL 984
11 Approval boards certification	IMQ	

R134a, LBP, Mini Commerciale, 1/5hp compresseur, réfrigérateur, QD75H, 150W

Category: compressor

written by www.mbsm.pro | 5 January 2021



QD75H



220-240V-50/60Hz 1PH

R134a

NO. 2002505



RoHS

CB



CE

Hangzhou Qianjiang Refrigeration Group Co.,Ltd

Caractéristiques

Compresseur de réfrigérateur 1 / 5HP R134A pour réfrigérateur

Compresseur AC: R134A Hermetic LBP Piston Reciprocationg

Modèle de compresseur : QD75H

Alimentation: 220 ~ 240V / 50Hz

Déplacement: 7.5CC

Capacité de refroidissement: 180W

Puissance nominale: 150W

Puissance nominale: 1 / 5HP

COP: 1,2 W / W

Type de moteur: Relais de

démarrage RSIR :

Type de refroidissement PTC : S

Application: LBP

Certification: CE

1x20'FCL: 1920PCS

Application:

LBP: Faible contre-pression; Réfrigérateur, congélateur, cave à vin

MBP: Contre-pression moyenne; Climatiseur, distributeur automatique

HBP: Contre-pression élevée; Climatiseur, machine à glaçons

Condition du test LBP ASHRAE:

Température d'Evaporation: -23,3 ° C

Température de condensation: 54,4 ° C

Température de sous-refroidissement: 32,2 ° C

Température ambiante: 32,2 ° C

MBP ASHRAE Condition de test:

Evaporation Température: -5 ° C

Température de condensation: 54,4 ° C

Température ambiante: 35 ° C

Sous-refroidissement température: 46,1

température d' aspiration: 35 ° C

RAP état ASHRAETest:

Evaporation température: 7.2° C

condensation température: 54.4° C

température ambiante: 35 ° C

sous – refroidissement température: 46.1° C

aspiration température: 35 ° C

Paramètre Plage de variation:

Capacité de refroidissement: ≥ 95 %

Puissance d'Inpurt: ≤ 115%

Courant: ≤ 110%

COP: ≥ 95%

Type de refroidissement:

S: refroidissement naturel

F1: refroidissement par ventilateur, diamètre du ventilateur de 200 mm, vitesse de l'air de 1,5 m / s

F2: refroidissement par ventilateur, diamètre du ventilateur de 200 mm, vitesse de l'air de 3 m / s

Conditions de test

Evap. Temp.: -23,3 ° C
Cond. Temp.: 54,4 ° C
Amb. Temp.: 32,2 ° C
Aspiration. Temp .: 32,2 ° C
Temp. De sous-refroidissement: 32,2 ° C

LBP ASHRAE

Modèle: QD75H
Alimentation: 220-240V / 50Hz
Cylindrée (cm³): 7,5
Capacité de refroidissement (W): 180
Puissance nominale (W): 164
Puissance nominale (HP): 1/5
COP (W / W): 1,097

Courant

nominal (A): 1,35 Type de moteur:
Condensateur RSIR (µ F): /
Relais de démarrage: Relais d'application
Type de refroidissement: S
Emballage (PCS / palette): 100

1 × 20'FCL (PCS): 2000

Caractéristiques

1. Petite taille,
2. Haute efficacité et fiabilité
3. Performance de départ fiable
4. Faible son et vibration

1. Application LBP, utilisé pour la fontaine à boire, le réfrigérateur, le congélateur, l'armoire à alcool, la machine à glaçons et d'autres machines de réfrigération de taille moyenne et petite.

2. 220V-240V / 50-60HZ
3. utiliser le réfrigérant R134a
4. avec certification CCC / CE / VDE

Compresseurs 220V-240V / 50-60HZ: La série WT se caractérise principalement par une forte capacité de charge, de bonnes performances de démarrage, un faible bruit et une bonne fiabilité La

série WT est dans une structure de bielle et de manivelle entièrement fermée et avec piston alternatif en mode d'aspiration semi-directe

PARAMÈTRE DE PERFORMANCE DU COMPRESSEUR R134a-LBP

		Evap. Température: -23,3 ° C	Cond. Température: 54,4 ° C
Compresseur à faible contre-pression (LBP) Wansheng R134a	Conditions d'essai	Amb. Température: 32,2 ° C	Succion. Température: 32,2 ° C
		Temp de sous-refroidissement: 32,2 LBP ASHRAE ° C	

Modèle	Déplacement (cm³)	Capacité de refroidissement (W)	Puissance nominale (W)	Puissance nominale (HP)	COP (W / W)	Type de moteur	Condensateur (µF)	Relais de départ	Type de refroidissement
--------	-------------------	---------------------------------	------------------------	-------------------------	-------------	----------------	-------------------	------------------	-------------------------

Série WT 220-240V / 50-60Hz

QD75H 7,5 180/200 150/154 1/5 1,2 / RSIR / 1,3 PTC S

Compresseur de réfrigération série QD R134a (220V-240V / 50Hz)

Modèle	Déplacer (cm3)	Moteur type	Refroidissement type	Capacité							FLIC (W / W)	Moteur contribution (w)	Charge d'huile (cm3)
				-35 °	-30 °	-25 °	-23,3 °	-20 °	-15 °	-23,3 °			
QD25H	2,5	RSIR	S	32	45	58	65	85	105	0,85	76	140	
QD30H	3	RSIR	S	38	53	68	76	98	120	1	76	140	
QD35H	3,5	RSIR	S	45	60	79	88	115	140	1	88	140	
QD43H	4.3	RSIR	S	57	80	103	115	150	185	1.1	105	160	
QD52H	4,9	RSIR	S	68	95	122	136	176	218	1,18	115	160	
QD59H	5.5	RSIR	S	79	110	143	158	205	253	1,3	122	180	
QD65H	6.2	RSIR	S	88	123	158	176	228	280	1,3	135	180	
QD75H	6,6	RSIR	S	98	136	176	195	253	312	1,3	150	180	
QD91H	8.3	RSIR	S / F	115	160	210	230	300	268	1,3	177	180	
QD110H	dix	RSIR	F	145	205	260	290	380	465	1,45	200	220	
QD128H	11,1	RSIR	F	165	230	298	330	430	530	1,43	230	220	
QD142H	13,5	CSIR	F	180	250	325	360	470	580	1,31	275	250	
QD158H	14,8	CSIR	F	195	275	350	390	505	625	1,26	310	250	

Points forts	
Type	Type de LBP
Tension (V)	220
Fréquence (Hz)	50/60
Capacité de refroidissement	
Kcal / h	155/172
W	180/200
Btu / h	614/682
Consommation d'énergie (W)	163/166
Réfrigérant	R134a
Spécifications générales	
Déplacement (CC)	7,0
EER Btu / Wh	3,77 / 4,11
Performance (selon ASHRAE)	ASHARE-23.3°/54.4°@50Hz

HP (50 Hz)	1/5
Déplacement (cm ³)	7,0
Capacité (W)	180/195
COP (w / w)	1,1 * 1,2
Type de moteur	RSIR
Appareil de démarrage	PTC
Refroidissement	S
Application	R134a LBP
(V / Hz)	220V 50Hz / 60Hz

Compresseur de réfrigérateur 1 / 5HP R134A pour réfrigérateur

Compresseur AC: R134A Hermetic LBP Piston Reciprocationg

Modèle de compresseur : QD75H

Alimentation: 220 ~ 240V / 50Hz

Déplacement: 7.5CC

Capacité de refroidissement: 180W

Puissance nominale: 150W

Puissance nominale: 1 / 5HP

COP: 1,2 W / W

Type de moteur: Relais de
démarrage RSIR :

Type de refroidissement PTC : S

Application: LBP

Certification: CE

1x20'FCL: 1920PCS

Application:

LBP: Faible contre-pression; Réfrigérateur, congélateur, cave à vin

MBP: Contre-pression moyenne; Climatiseur, distributeur automatique

HBP

:

Contre -pression élevée: Climatiseur, machine à glaçons Condition du test LBP

ASHRAE: Evaporation Température: -23,3 ° C

Température de condensation: 54,4 ° C

Température de sous-refroidissement: 32,2 ° C

Température ambiante: 32,2 ° C

MBP ASHRAE Condition d'essai:

Evaporation Température: -5 ° C

Température de condensation: 54,4 ° C

Température ambiante: 35 ° C

Température de sous-refroidissement: 46,1

Température d'aspiration: 35 ° C

HBP ASHRAE Test condition:

Evaporation Température: 7,2 ° C

Température de condensation: 54,4 ° C

Température ambiante: 35 ° C

Température de sous-refroidissement: 46,1 ° C

Température d'aspiration: 35 ° C

Plage de variation des paramètres:

Capacité de refroidissement: $\geq 95\%$

Puissance absorbée: $\leq 115\%$

Courant: $\leq 110\%$

COP: $\geq 95\%$

Type de refroidissement:

S: refroidissement naturel

F1: Ventilateur de refroidissement, diamètre du ventilateur 200 mm, vitesse de l'air de 1,5 m / s

F2: Refroidissement du ventilateur, diamètre du ventilateur de 200 mm, vitesse de l'air de 3 m / s



QD75H



220-240V~50/60Hz 1PH

R134a

NO. 2002505



RoHS

CB



CE

Hangzhou Qianjiang Refrigeration Group Co.,Ltd



Private Picture Copyright : WWW.MBSM.PRO

Mitsubishi, Refrigeration,
Compressor, for chiller,
JH527YEB, 10HP, 380 à 420 V 50 Hz,
460 V 60 Hz, 29,7 kW, 74 kg, R22

Category: compressor, Non classé

written by www.mbsm.pro | 5 January 2021

Model	Horsepower	Power	Refrigeration capacity			Voltage	Weight	Highth
	HP		KW	Frequenc y	KW			
JH512-Y	4HP	3.2	50Hz	13.1	11.3	N.T.Y.X. J	48.5	390.4
			60Hz	15.6	13.4			
JH513-Y	5HP	3.75	50Hz	14.3	12.3	N.T.Y.X. J	49	390.4
			60Hz	17	14.6			
JH515-Y	5.5HP	4.1	50Hz	16.3	14	N.T.Y.X. J	49	390.4
			60Hz	19.3	16.6			
JH516-Y	6HP	4.5	50Hz	17.1	15.2	T.Y	49	390.4
			60Hz	20.7	17.8			
JH517-Y	6.33HP	4.75	50Hz	18.7	16.1	T.Y.X.J	49	390.4
			60Hz	22	18.9			
JH518-Y	6.5HP	4.85	50Hz	19.9	17.1	T.Y.X	54.5	415.4
			60Hz	23.3	20			
JH519-Y	7.5HP	5	50Hz	21.3	18.3	T.Y.X.J	54.5	415.4
			60Hz	24.9	21.4			
JH521-Y	7.5HP	5.5	50Hz	23.3	20	T.Y.X.J	54.5	415.4
			60Hz	27.6	23.7			
JH522-Y	8HP	6	50Hz	25.1	21.6	T.Y.X	54.5	415.4
			60Hz	29.2	25.1			
JH525-Y	9.33HP	7	50Hz	27.3	23.5	T.Y.X.J	74.5	441.6
			60Hz	32	27.5			
JH527-Y	10HP	7.5	50Hz	29.7	25.5	T.Y.X.J	74.5	441.6
			60Hz	34.8	29.9			
JH529-Y	10.67HP	8	50Hz	31.9	27.4	T.Y.X	74.5	441.6

Private Picture Copyright : WWW.MBSM.PRO

Mitsubishi Refrigeration Compressor JH527YEB 10HP

Données techniques

Model	Horsepower	Power	Refrigeration capacity			Voltage	Weight	Highth
	HP		KW	Frequenc y	KW			
JH512-Y	4HP	3.2	50Hz	13.1	11.3	N.T.Y.X. J	48.5	390.4
			60Hz	15.6	13.4			
JH513-Y	5HP	3.75	50Hz	14.3	12.3	N.T.Y.X. J	49	390.4
			60Hz	17	14.6			
JH515-Y	5.5HP	4.1	50Hz	16.3	14	N.T.Y.X. J	49	390.4
			60Hz	19.3	16.6			
JH516-Y	6HP	4.5	50Hz	17.1	15.2	T.Y	49	390.4
			60Hz	20.7	17.8			
JH517-Y	6.33HP	4.75	50Hz	18.7	16.1	T.Y.X.J	49	390.4
			60Hz	22	18.9			
JH518-Y	6.5HP	4.85	50Hz	19.9	17.1	T.Y.X	54.5	415.4
			60Hz	23.3	20			
JH519-Y	7.5HP	5	50Hz	21.3	18.3	T.Y.X.J	54.5	415.4
			60Hz	24.9	21.4			
JH521-Y	7.5HP	5.5	50Hz	23.3	20	T.Y.X.J	54.5	415.4
			60Hz	27.6	23.7			
JH522-Y	8HP	6	50Hz	25.1	21.6	T.Y.X	54.5	415.4
			60Hz	29.2	25.1			
JH525-Y	9.33HP	7	50Hz	27.3	23.5	T.Y.X.J	74.5	441.6
			60Hz	32	27.5			
JH527-Y	10HP	7.5	50Hz	29.7	25.5	T.Y.X.J	74.5	441.6
			60Hz	34.8	29.9			
JH529-Y	10.67HP	8	50Hz	31.9	27.4	T.Y.X	74.5	441.6



Private Picture Copyright : WWW.MBSM.PRO

Production Description

compresseur de réfrigération mitsubishi
modèle JH527YEB pour refroidisseur

Modèle	jh527yeb
Puissance en chevaux (Hp)	10,0
Réfrigérant	R22
An	2019
Couleur	Noir
Moq	1
type	Piston
Poids (kg)	74,5
Origine	JAPON
Emballage	Dessin animé / caisse en bois



REFRIGERANT COMPRESSOR

JH527YEB

MODEL

VOLT. 380~415 400~460 V	PHASE	3
REFRIGERANT R-22	FREQ.	50/60 Hz
AP 1.3 MPa	SP	3.9 MPa
DP 1.3 MPa	DT	-30°C

DATE 2007 02

SERIAL 79722112

MITSUBISHI ELECTRIC CORPORATION
JAPAN





Private Picture Copyright: WWW.MBSM.PRO

COMPRESSEUR, EMBRACO, Refroidi à l'eau, NT2212GKV2, 1-1/2 HP, R-404A, CSCR (cscr), Hermétique, Lbp, 208-230 V

Category: compressor

written by mahdi miled | 5 January 2021



Private Picture Copyright : WWW.MBSM.PRO

Description

5710 BTU Compressor Réfrigération 1.5 HP (208/230V)

Caractéristiques:

- Compresseurs de remplacement directs pour les appareils Whirlpool, GE et Electrolux
- Compresseurs de remplacement pour l'équipement de restauration, distributeurs automatiques, refroidisseurs de bouteilles, machines à glace et autres équipements de réfrigération
- Configurations de montage supplémentaires sur plaque de base.

Water-Cooled Condensing Unit 1.5 HP, Low Temp, R404A, 220V

Assembled in USA. Unit Equipped With Embraco Compressor NT2212GKV2

One Year Manufacturer's Warranty On Compressor

Performance

Données générales

Type	Hermétique réciprocity
Type de technologie	On-Off (On-Off)
Déplacement	27,8 cm ³
Refroidissement du compresseur	Fan
Flux d'air de ventilateur	31732495.6 in ³ /h
Dispositif d'expansion	Tube capillaire ou valve d'expansion
Puissance du cheval	1 1/2 ch
Fonctionnement de la pression max condensant	24.71 barre
Max Condensing Pic de pression	27.71 barre

Alimentation

208-230 V 60 Hz 1~

Plage de température d'évaporation

-40°F à 14°F

C
o
n
d
Nouveau : Article neuf, inutilisé, non ouvert et intact
dans son emballage d'origine (où l'emballage est ... Lire
la suite

Modèle: **NT2212GKV**

o
n
:
C
h
a
r
g
e
l
u
b
r
i
f
i
a
n
t
e
(
f
l
.
o
z
.
):

Capacité (Btu/h): 5,710

:
T
y
p
e
d
e
CSCRM(cscr)

Tension d'approvisionnement: 220 V

o
t
e
u
r
:
C
o
u
p
l
e
d
Couple de départ élevé

Phase de puissance: 1 Phase

d
é
p
a
r
t
:

P
o
i
d
S
40.34
(
l
b
)
:
T
y
p
e
d
e
c
o
m
Hermétique
p
r
e
s
s
e
u
r
:
D
i
m
(
W
x
L
8.8" x 14.4", 10.6"
H
)
+
/
-
5
%
:
F
r
é
q
u
e
n
c
e
(
H
z
)
:
A
p
p
l
i
c
a
t
i
o
n
:
C
h
e
y
1 1/2
a
u
x
:

Capa
cité Moins de 12 000 BTUH
:

Réfr
igér R-404a (R-404a)
ant:

Npp: **925CD02**

Type
de test ASHRAE32
:

Desc
ript
ion
de la Garantie limitée de 1 an
gara
ntie
:

Dépl
acem
ent 1.70
(cu.
in):

E
f
f
i
c
4.86
a
c
i
t
é
:
N
o
m
b
r
e
d
e
c
o
m
p
r
e
s
s
e
u
r
s
:
T
e
n
s
208-230 V
I
o
n
:

Marque: **Embraco (Embraco)**

Type
Lubrification: IS022 (en)
Unit:

Upc: **Ne s'applique pas**

Replaces AHA2465ZXB, AWA2460ZXD, RFT42C1E-PFV, AFJ37C1E-CFV, AFJ37C2E-CFV

External Features

	Shape	Material	Diameter (inch)
Suction Connector	Vertical	Copper	3/8
Discharge Connector	Vertical	Copper	1/4
Process Connector	Vertical	Copper	1/4
Oil Cooler:			
Base Plate:	Universal		
Tray Holder:	No		
Application			
Maximum ambient temperature (°F):			109.4
Expansion device:		Capillary/Valve	
Cooling:		Fan Cooling	
Air flow rate:			
Mechanical Data			
Bore (inch):	1.50		
Stroke (inch):	0.48		
Electrical Data			
Winding Resistance (77°F) – Start:	3.30		
Winding Resistance (77°F) – Run:	1.35		

Check Point – Condensing Temperature 130 °F

Evaporating Temperature	Cooling Capacity +/-5%			Power Consumption +/-5%	Current Consumption +/-5%	Efficiency +/-7%		
	(kcal/h)	(W)	(Btu/h)	(W)	(A)	(kcal/Wh)	(W/W)	(Btu/Wh)
-10 °F	1,448	1,684	5,745	1.176	5.79	1.23	1.43	4.88

H.P. 1 1/2
Phase 1
Hertz 60
Torque HST

Discharge Size (In.) 1/4
Suction Size (In.) 3/8
Compressor Capacity 5,710
Refrigerant Type R404A
Voltage 208/230
Foot Mount Standard Mount: 4.8 x 8
BTU LT @ -10°F 5,710

This Item Replaces

Tecumseh AWA2460ZXD
 Copeland RS86C1E-PFV



Private Picture Copyright: WWW.MBSM.PRO

Description

5710 BTU Compressor Réfrigération 1.5 HP (208/230V)

Caractéristiques:

- Compresseurs de remplacement directs pour les appareils Whirlpool, GE et Electrolux
- Compresseurs de remplacement pour l'équipement de restauration, distributeurs automatiques, refroidisseurs de bouteilles, machines à glace et autres équipements de réfrigération
- Configurations de montage supplémentaires sur plaque de base.

Spécifications

Type de produit:	Compresseur	Phase:	1
Capacité (BTU):	5710	Hertz:	60
Puissance du cheval: ⓘ	1-1/2	Type réfrigérant:	R-404A (R-404A)
Tension: ⓘ	208v (208v) 230v 208/230v		

Private Picture Copyright : WWW.MBSM.PRO

H.P.	1 1/2
Phase	1
Hertz	60
Torque	HST
Discharge Size (In.)	1/4
Suction Size (In.)	3/8
Compressor Capacity	5,710
Refrigerant Type	R404A
Voltage	208/230
Foot Mount	Standard Mount: 4.8 x 8
BTU LT @ -10°F	5,710

This Item Replaces

Tecumseh	AWA2460ZXD
Copeland	RS86C1E-PFV

Private Picture Copyright : WWW.MBSM.PRO

CUBIGEL, 1/2 Hp, ELECTROLUX, COMPRESSEUR, ZANUSSI, P12TN, HMBP, R22, 220/240V 50Hz

Category: compressor

written by mahdi miled | 5 January 2021



Private Picture Copyright : WWW.MBSM.PRO

Détails techniques

puissance 1/2 Hp – cylindrée 12,00 cm³

220/240V 50Hz

CUBIGEL

ZANUSSI

Zanussi Armoire réfrigérée ALP221 (110495), ALN221 (110501), AKP221 (111678), AKP221 (111685), DVP110V12V (730236), DVP111V12V (730237), MVP112V12V (730238), EDVN1100 (730239), EDVN1101 (730240), DVP130V12V (730260), DVP131V12V (730261), EEVNI1301 (730262), EEVN1300 (730263), EEVN1301 (730264), DVN130V12V (730265), EDVN1300 (730266), MVP130V12V (730277), MVP131V12V (730278), EMVN1300 (730289), EMVN1300 (730290), MVP110V12V (730297), MVP111V12V (730298), EMVN1100 (730305), EMVN1101 (730306), EDVP1302 (730315), EDVN1302 (730321), CA45ALHG (730331), CA45SSHG (730347), CA45ALCG (730348), CA45SSCG (730349), CA38ALHG (730364), CA38SSHG (730365), CA38ALCG (730366), CA38SSCG (730367), CA45ALMG (730403), CA45SSMG (730405), CA38ALMG (730417), CA38SSMG (730422), DVP13V14V (734021)
Zanussi Cellule de refroidissement BC11 (110010), BCF11 (110016), EEVA10/1 (739021), EEVAC10/1 (739027), ATPE061 (771000), ATCE061 (771006)



Private Picture Copyright : WWW.MBSM.PRO

Mbsm_dot_pro_private_PDF_danfoss_P12TN_R22_220_50Télécharger



Private Picture Copyright : WWW.MBSM.PRO

Mbsm_dot_pro_private_PDF_huayi_compressor_P12TN_R22_230_60Télécharger

Compresseurs, réfrigération, EMBRACO, 1/4 HP, EGX80HLC, RSCR, 6,36 cm ^ 3, 187 watts, R-134a

Category: compressor

written by www.mbsm.pro | 5 January 2021



Private Picture Copyright : WWW.MBSM.PRO

Type de moteur: RSCR

Cylindrée: 6,36 cm ^ 3

Type de lubrifiant: IS010

Charge de lubrifiant: 230 ml

Couple de démarrage: LST

Caractéristiques

catégorie de produit Compresseurs de réfrigération et compresseurs de climatisation

Capacité 0,24 kW (0,3196 ch)

La puissance d'entrée 187 watts

Évaluation du réfrigérant R-134a EER1,55

Source d'énergie 115/60/1

Options de réfrigérant R134a



Caractéristiques

catégorie de produit	Compresseurs de réfrigération et compresseurs de climatisation
Capacité	0,24 kW (0,3196 ch)
La puissance d'entrée	187 watts
Évaluation du réfrigérant	R-134a
EER	1,55
Source d'énergie	115/60/1
Options de réfrigérant	R134a



Plus d'information

Private Picture Copyright : WWW.MBSM.PRO

Mbsm_dot_pro_private_PDF_EGU80HLC-FT007183_1Télécharger

Compresseur, Danfoss, SC15G, R134a, 1/2HP, 50/60Hz

Category: compressor

written by www.mbsm.pro | 5 January 2021

Design

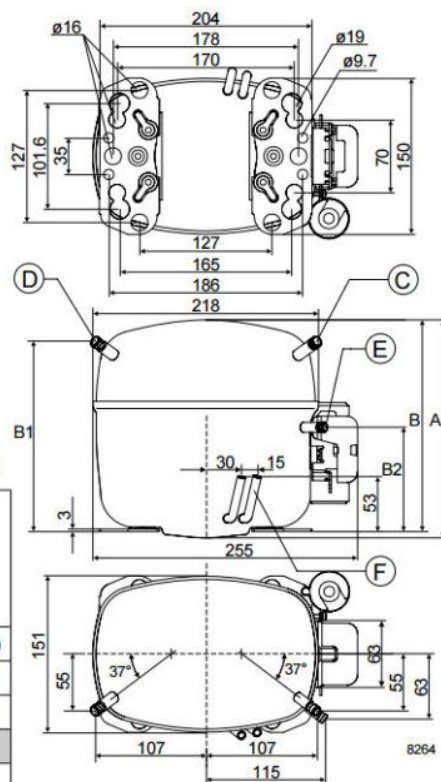
Displacement	cm ³	15.28
Oil quantity	cm ³	600 (550 on comp. with oil cooler)
Maximum refrigerant charge	g	1300
Free gas vol. in compressor	cm ³	1410
Weight without electrical equipment	kg	13.1

Motor

Motor size	watt	385
LRA (rated after 4 sec. UL984) HST	A	14.8
Cut-in current HST	A	14.8
Resistance, main and start winding (25°C)	Ω	5.0/13.7
Approvals		EN 60335-2-34

Dimensions

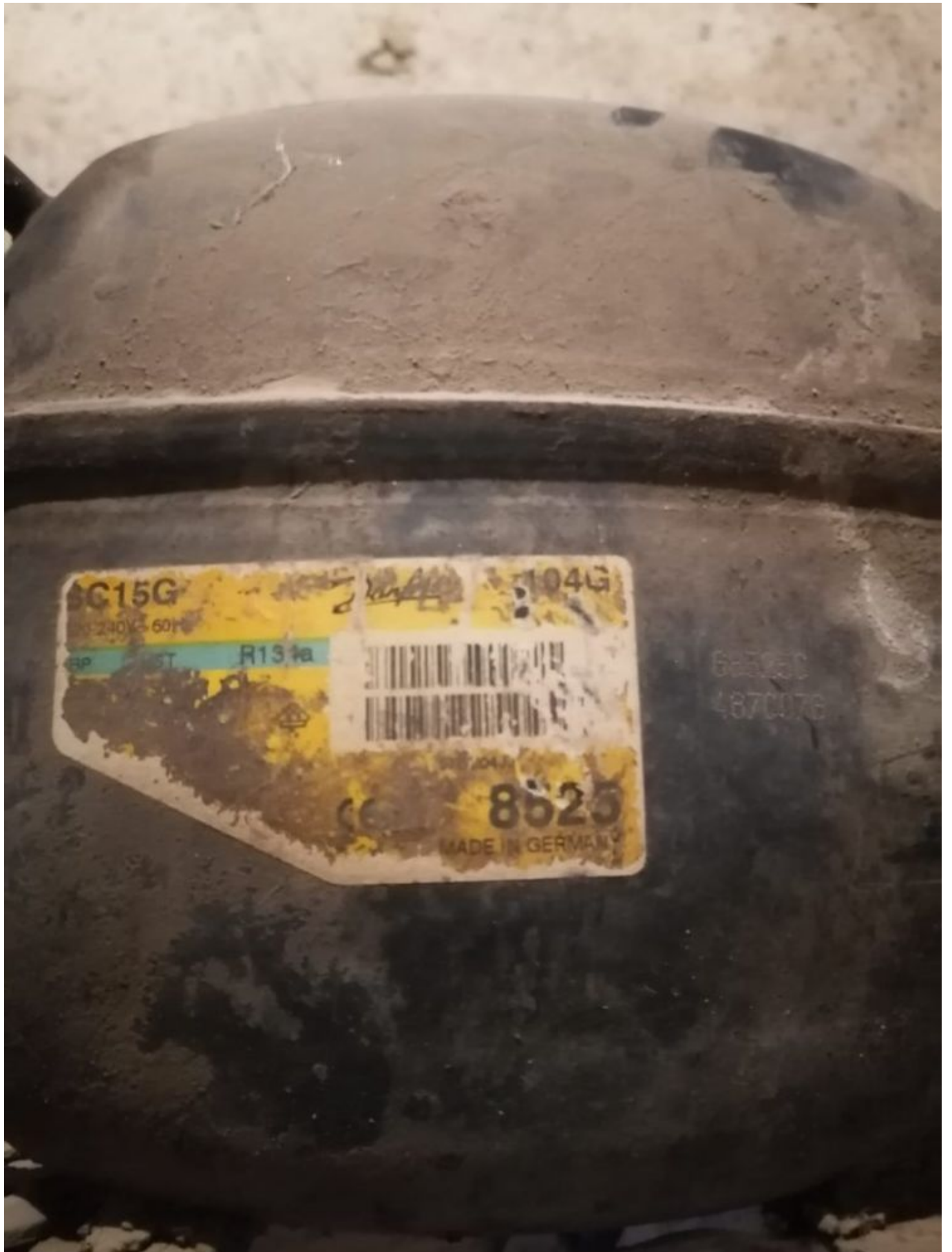
		104G8530	104G8520	104G8525
Height	mm	A	209	
		B	203	
		B1	183	
		B2	100	
Suction connector	location/I.D. mm	C	10.2 ±0.09	10.2 ±0.09
Process connector	location/I.D. mm	D	6.2 ±0.09	6.2 ±0.09
Discharge connector	location/I.D. mm	E	6.2 ±0.09	6.5 ±0.09
Oil cooler	location/I.D. mm	F	6.2 ±0.09	
Compressors on a pallet	pcs.		80	



Private Picture Copyright : WWW.MBSM.PRO

Données techniques

- Modèle: **SC15G**
- Gaz: **R-134a**
- Température/Pression: **Moyenne / Haute**
- Puissance: **1/2 HP**
- Voltage: **230 V**
- Type De Courant: **Monophasé**
- Fréquence: **50/60 Hz**
- Type De Compresseur: **Hermétique**
- Décalage: **15.28 cm³**
- Cons.Énergie -25°C: **233 W**
- Cons.Énergie -10°C: **440 W**
- Cons.Énergie -5°C: **497 W**
- Cons.Énergie 0°C: **549 W**
- Cons.Énergie +5°C: **595 W**
- Cons.Énergie +7,2°C: **613 W**
- T° De Condensation: **55 °C**
- Capacité Frigorífica -25°C: **175 Kcal/h**
- Capacité Frigorífica -20°C: **308 Kcal/h**
- Capacité Frigorífica -15°C: **450 Kcal/h**
- Capacité Frigorífica -10°C: **604 Kcal/h**
- Capacité Frigorífica -5°C: **775 Kcal/h**
- Capacité Frigorífica 0°C: **966 Kcal/h**
- Capacité Frigorífica 5°C: **1184 Kcal/h**
- Capacité Frigorífica 7.2°C: **1289 Kcal/h**
- Capacité Frigorífica 10°C: **1431 Kcal/h**
- Tipo Test: **Ashare 32**



Design

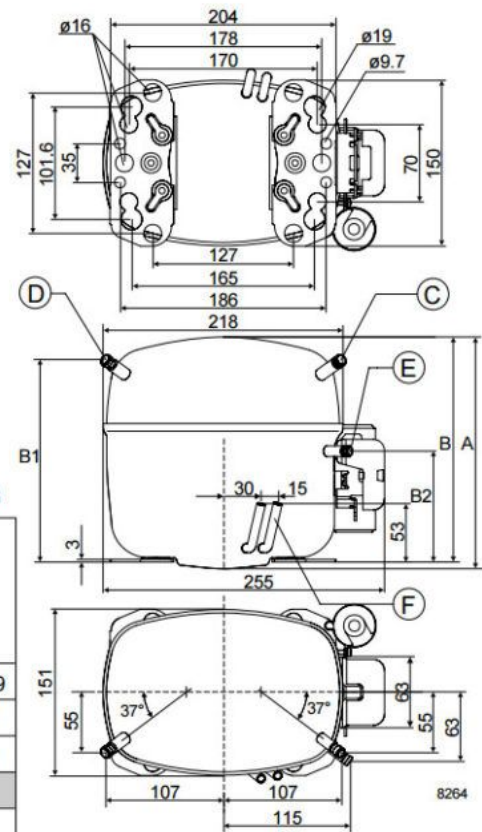
Displacement	cm ³	15.28
Oil quantity	cm ³	600 (550 on comp. with oil cooler)
Maximum refrigerant charge	g	1300
Free gas vol. in compressor	cm ³	1410
Weight without electrical equipment	kg	13.1

Motor

Motor size	watt	385
LRA (rated after 4 sec. UL984) HST	A	14.8
Cut-in current HST	A	14.8
Resistance, main and start winding (25°C)	Ω	5.0/13.7
Approvals		EN 60335-2-34

Dimensions

		104G8530	104G8520	104G8525
Height	mm	A	209	
		B	203	
		B1	183	
		B2	100	
Suction connector	location/l.D. mm	C	10.2 ±0.09	10.2 ±0.09
Process connector	location/l.D. mm	D	6.2 ±0.09	6.5 ±0.09
Discharge connector	location/l.D. mm	E	6.2 ±0.09	6.5 ±0.09
Oil cooler	location/l.D. mm	F	6.2 ±0.09	
Compressors on a pallet	pcs.		80	



Private Picture Copyright : WWW.MBSM.PRO

Mbsm_dot_pro_private_PDF_sc15gTélécharger

Mbsm_dot_pro_private_PDF_sc15g_104g7560_r134a_115v_60hz_01-2020_desd404o322Télécharger

Mbsm_dot_pro_private_PDF_sc15g_104g8526_r134a_220v_60hz_01-2020_desd403j302Télécharger