

Mbs.pro, PDF, TECUMSEH, COMPRESSEOR, AE4440AS, AEA4440AES (AE4440AS), AE234-KS-77

Category: Files

written by www.mbsm.pro | 13 January 2021



Private Picture Copyright: WWW.MBSM.PRO

Private Picture Copyright: WWW.MBSM.PRO

[Mbsm_dot_pro_private_PDF_AE4440AS_tecumseh_to_tecumseh_cross_refTélécharger](#)
[Mbsm_dot_pro_private_PDF_AE4440ASTélécharger](#)

COMPRESSEOR, HERMITIQUE, A PISTON,
série AE, TECUMSEH, AE4440AS,
AEA4440AES (AE4440AS), AE234-KS-77,
1/3 HP, ++BIG, HBP – Contre-pression

élevée, 220V ~ 60Hz, R-12, présentoir 2 portes

Category: compressor

written by www.mbsm.pro | 13 January 2021

Spécifications du produit

Performance

État	Tension d'essai	(R) Btu / h	(R) kcal / h	(R) W	(I) W	(E) Btu / Wh	(E) kcal / Wh	W / W	TEMP ÉVAP	COND TEMP	TEMPÉRATURE AMBIANTE	RETOUR GAZ	TEMP. LIQUIDE
ASHRAE	220V ~ 60HZ	4100	1033	1202	625	6,56	1,65	1,92	7,2 ° C (45 ° F)	54 ° C (130 ° F)	35 ° C (95 ° F)	35 ° C (95 ° F)	46 ° C (115 ° F)

Général

Température d'évaporation. Gamme : -6,7 ° C à 12,8 ° C (20 ° F à 55 ° F)

Couple moteur : Couple de démarrage élevé (HST)

Refroidissement du compresseur : Ventilateur

Mécanique

Poids : 11
Unité de mesure de poids : KG
Déplacement (cc) : 12.04
Type d'huile : N / A
Viscosité (cSt) : N / A
Charge d'huile (cc) : 0

Électrique

Gamme de tension (50 Hz) : N / A
Gamme de tension (60 Hz) : 187-242
Ampères à rotor bloqué (LRA) : 18
Intensité de charge nominale (RLA 50 Hz) : 0
Intensité de charge nominale (RLA 60 Hz) : 4
Max. Courant continu (MCC en ampères) : 0
Résistance du moteur (Ohm) – Principal : N / A
Résistance du moteur (Ohm) – Démarrage : N / A
Type de moteur : CSIR
Type de surcharge : N / A
Type de relais : N / A

Approbation de l'agence

N / A

8 produits trouvés

Compreseeur hermetique

AE4430AS

TYPE : COMPRESSEUR HERMITIQUE A PISTON

PUISSANCE: 1/3 CV

PRESSION: HP

FREON: R12

MARQUE: TECUMSEH

Compreseeur hermetique

AE4440AS

TYPE : COMPRESSEUR HERMITIQUE A PISTON

PUISSANCE: 1/3 CV

PRESSION: HP

FREON: R12

MARQUE: TECUMSEH

Compresseur hermetique

AE4448YS

TYPE : COMPRESSEUR HERMITIQUE A PISTON

PUISSANCE: 1/2 CV

FREON: R134A

MARQUE: TECUMSEH

Compresseur hermitique

AKM22AS

TYPE : COMPRESSEUR HERMITIQUE A PISTON

PUISSANCE: 3/4 CV

PRESSION: HP

FREON: R12

MARQUE: TECUMSEH

Compresseur hermitique

AKM26AS

TYPE : COMPRESSEUR HERMITIQUE A PISTON

PUISSANCE: 1 CV

PRESSION: HP

FREON: R12

MARQUE: TECUMSEH

Compresseur hermitique

AKM26YS

TYPE : COMPRESSEUR HERMITIQUE A PISTON

PUISSANCE: 1 CV

FREON: R134A

MARQUE: TECUMSEH

8 produits trouvés

Compresseur hermetique

AZ1355DS

TYPE : COMPRESSEUR HERMITIQUE A PISTON

PUISSANCE: 1/6 CV

FREON: R12

MARQUE: TECUMSEH

Compresseur hermitique

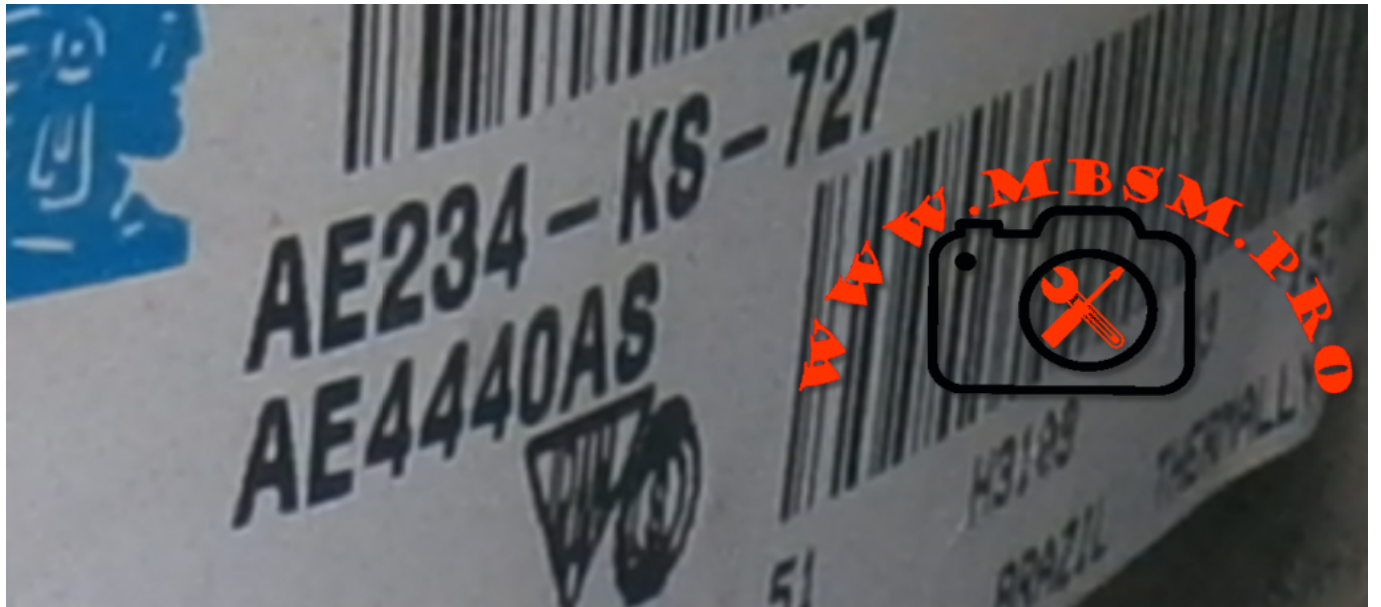
UAE4448YSKT

TYPE : COMPRESSEUR HERMITIQUE A PISTON

PUISSANCE: 1/2 CV

FREON: R134A

MARQUE: TECUMSEH



Private Picture Copyright: WWW.MBSM.PRO

Tecumseh Compressor Model Number Codes

AE	A	4	4	40	Y	XA	XC																																									
Compressor Family	Release Variant (Generation)	Application	Number of Digits in Rated BTU Capacity	First Two Digits of Rated BTU Capacity	Refrigerant	Voltage	Condensing Units																																									
<ul style="list-style-type: none"> AE AG AH AJ AK AN AV AW AZ RG RK SA SF TP HG TH TW VS 	<ul style="list-style-type: none"> A = 1st B = 2nd C = 3rd etc... 		<p>In this example (4) total digits, with the first two (40), or 4,000 BTU capacity</p>		<p>See information in <i>Condensing Unit Reference</i></p>	<p>Primary Application Parameters</p> <table border="1"> <thead> <tr> <th>Evap Temperature</th> <th>Rating Point</th> <th>Motor Starting Torque</th> </tr> </thead> <tbody> <tr><td>1. Low</td><td>-10°F</td><td>Normal</td></tr> <tr><td>2. Low</td><td>-10°F</td><td>High</td></tr> <tr><td>3. High</td><td>+45°F</td><td>Normal</td></tr> <tr><td>4. High</td><td>+45°F</td><td>High</td></tr> <tr><td>5. Air Cond</td><td>+45°F</td><td>Normal</td></tr> <tr><td>6. Medium</td><td>+20°F</td><td>Normal</td></tr> <tr><td>7. Medium</td><td>+20°F</td><td>High</td></tr> <tr><td>8. Air Cond</td><td>+49°F</td><td>Normal</td></tr> <tr><td>9. Commercial</td><td>+20°F</td><td>High</td></tr> <tr><td>0. Commercial</td><td>+20°F</td><td>Normal</td></tr> <tr><td>F. Low – Vapor Inj</td><td>-10°F</td><td>High</td></tr> <tr><td>G. Low – Vapor Inj</td><td>-10°F</td><td>High</td></tr> </tbody> </table>	Evap Temperature	Rating Point	Motor Starting Torque	1. Low	-10°F	Normal	2. Low	-10°F	High	3. High	+45°F	Normal	4. High	+45°F	High	5. Air Cond	+45°F	Normal	6. Medium	+20°F	Normal	7. Medium	+20°F	High	8. Air Cond	+49°F	Normal	9. Commercial	+20°F	High	0. Commercial	+20°F	Normal	F. Low – Vapor Inj	-10°F	High	G. Low – Vapor Inj	-10°F	High	<p>Primary Refrigerants</p> <ul style="list-style-type: none"> A = R12 B = R410A C = R407C E = R22 J = R502 Y = R134a Z = R404A/R507 	<p>Voltage Codes</p> <ul style="list-style-type: none"> XA = 115-60-1; 100-50-1 XB = 230-60-1; 200-50-1 XC = 220-240-50-1 XD = 208-230-60-1; 200-50-1 XF = 208-230-60-3; 200-240-50-3 XG = 460-60-3; 380-420-50-3 XH = 575-60-3; 480-520-50-3 XN = 208-230-60-1; 200-220-50-1 XP = 220-60-1; 200-50-1 XT = 200-230-60-3; 200-220-50-3 XU = 100-60-1; 100-50-1 XV = 265-60-1 AB = 115-60-1; 90-50-1 VA = 265-60-1; 220-240-50-1 NA = 208-230-60-1 AA = 115-60-1 	
Evap Temperature	Rating Point	Motor Starting Torque																																														
1. Low	-10°F	Normal																																														
2. Low	-10°F	High																																														
3. High	+45°F	Normal																																														
4. High	+45°F	High																																														
5. Air Cond	+45°F	Normal																																														
6. Medium	+20°F	Normal																																														
7. Medium	+20°F	High																																														
8. Air Cond	+49°F	Normal																																														
9. Commercial	+20°F	High																																														
0. Commercial	+20°F	Normal																																														
F. Low – Vapor Inj	-10°F	High																																														
G. Low – Vapor Inj	-10°F	High																																														

NOTE: For explanation of compressor families and codes, contact Tecumseh Products Company.

Private Picture Copyright: WWW.MBSM.PRO



Private Picture Copyright: WWW.MBSM.PRO

OLYMPUS DIGITAL CAMERA



Private Picture Copyright: WWW.MBSM.PRO

OLYMPUS DIGITAL CAMERA

Mbsm_dot_pro_private_PDF_AE4440ASTélécharger

Mbsm_dot_pro_private_PDF_AE4440AS_tecumseh_to_tecumseh_cross_refTélécharger



Private Picture Copyright: WWW.MBSM.PRO

OLYMPUS DIGITAL CAMERA

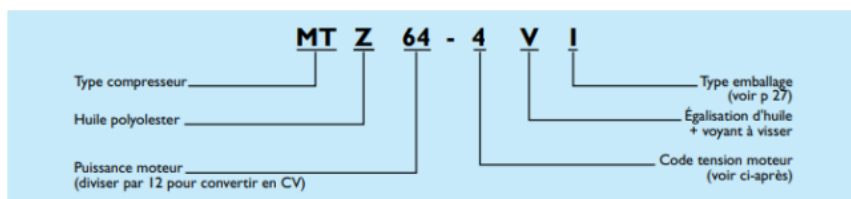
Mbsm.pro, PDF, Nomenclature compresseur, compresseurs Maneurop®, des séries MT et MTZ, Danfoss

Category: Files

written by www.mbsm.pro | 13 January 2021

Les compresseurs hermétiques à pistons Danfoss Maneurop sont spécialement conçus pour pouvoir être utilisés dans une vaste plage de conditions de fonctionnement. Toutes les pièces sont réalisées avec une grande précision et une qualité supérieure pour garantir une durée de vie maximale. La conception du compresseur est telle que le moteur est entièrement refroidi par les gaz aspirés.

La fiabilité du compresseur est assurée par une protection interne du moteur, des clapets de haute efficacité et par un moteur ayant un fort couple de démarrage.



EXEMPLES :

MT 64 - 4I MT 64, emballage individuel (I), code tension 4, version standard

MT 64 - 4VI MT 64, emballage individuel (I), code tension 4, version VE (V)

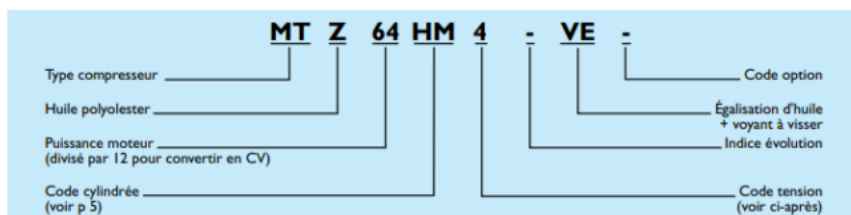
MT 64 - 4M MT 64, emballage multiple (M), code tension 4, version standard

MT 64 - 4VM MT 64, emballage multiple (M), code tension 4, version VE (V)

Emballage individuel : emballage intégrant un seul compresseur.

Emballage multiple : emballage spécifique intégrant plusieurs compresseurs pour réaliser une palette complète (le nombre de compresseurs par palette dépend du type de compresseur; se référer au chapitre conditionnement - emballage p 27).

RÉFÉRENCE TECHNIQUE (INDIQUÉE SUR LA PLAQUE SIGNALÉTIQUE DU COMPRESSEUR)



VERSIONS



Private Picture Copyright : WWW.MBSM.PRO

Mbsm_dot_pro_private_PDF_Danfoss-ManeuropTélécharger



Private Picture Copyright : WWW.MBSM.PRO

Mbsm.pro, PDF, GL80AF , ZEM, EGL80AF, Compressors , GD40AF 1/9 , GL45AF 1/8 , GL60AF, GL70AF , GL70ANa 1/5 ,GL70AND, GL80AF 1/5

Category: Files

written by www.mbsm.pro | 13 January 2021



Private Picture Copyright : WWW.MBSM.PRO

[Mbsm_dot_pro_private_PDF_GLy80aaTélécharger](#)

[Mbsm_dot_pro_private_PDF_GLy80aa-compresseur-acc-cubigellTélécharger](#)

[Mbsm_dot_pro_private_PDF_GLy80aa-1Télécharger](#)

GD36AD	3.62	1/12	LBP	S	115V 60Hz ~1	RSIR	P	C	30	47	68	0.65	150	80	0.85	6.1	DJ
GD36AFa	3.62	1/12	LBP	S	200-220/230V 50/60Hz ~1	RSIR	P	C	30	47	68	0.65	150	80	0.86	5.9	DJ
GD36AFb	3.62	1/12	LBP	S	200-220/230V 50/60Hz ~1	CSIR	R	C-V	30	47	68	0.65	150	80	0.86	5.9	Ds
GD40AF	4.06	1/10	LBP	S	200-220/220-230V 50/60Hz ~1	RSIR	P	C	36	54	77	0.70	172	91	0.91	6.8	Dd
GLY40ADa	4.02	1/9	LBP	S	115V 60Hz ~1	RSIR	P	C	46	65	91	0.97	208	107	1.26	9.0	Lb
GLY40ADb	4.02	1/9	LBP	S	115V 60Hz ~1	RSCR	P	C	46	65	91	1.02	208	107	1.32	9.0	Lb
GL45ADa	4.56	1/8	LBP	S	115V 60Hz ~1	RSIR	P	C	41	65	95	0.80	215	112	1.05	8.1	Lb
GL45ADb	4.56	1/8	LBP	S	115V 60Hz ~1	CSIR	R	C-V	41	65	95	0.80	215	112	1.05	8.1	Lb
GL45AF	4.56	1/8	LBP	S	200-220/220-230V 50/60Hz ~1	RSIR	P	C	42	65	94	0.76	215	111	0.99	9.0	Lb
GL45ANa	4.56	1/8	LBP	S	200-240/220-230V 50/60Hz ~1	RSIR	P	C	44	65	93	0.83	213	110	1.09	9.0	Lb
GLY50ADa	5.12	1/7	LBP	S	115V 60Hz ~1	RSIR	P	C	56	83	117	1.02	259	138	1.33	9.5	Lc
GLY50ADb	5.12	1/7	LBP	S	115V 60Hz ~1	RSCR	P	C	56	83	117	1.06	259	138	1.38	9.5	Lc
GL60ADa	5.46	1/6	LBP	S	115V 60Hz ~1	RSIR	P	C	65	95	132	0.85	290	155	1.10	9.1	Lb
GL60ADb	5.46	1/6	LBP	S	115V 60Hz ~1	CSIR	R	C-V	65	95	132	0.85	290	155	1.10	9.1	Lb
GL60AF	5.46	1/6	LBP	S	200-220/220-230V 50/60Hz ~1	RSIR	P	C	66	95	131	0.81	287	154	1.05	9.1	Lb
GL60ANa	5.46	1/6	LBP	S	200-240/220-230V 50/60Hz ~1	RSIR	P	C	68	95	131	0.88	285	153	1.15	9.9	Lc
GL60ANb	5.46	1/6	LBP	F	200-240/220-230V 50/60Hz ~1	CSIR	R	C-V	68	95	131	0.88	285	153	1.15	9.9	Lc
GL60ANc	5.46	1/6	LBP	S	200-240/220-230V 50/60Hz ~1	CSIR	R	C-V	68	95	131	0.88	285	153	1.15	9.9	Lc
GL60ANd	5.46	1/6	LBP	OC	200-240/220-230V 50/60Hz ~1	RSIR	P	C	68	95	131	0.88	285	153	1.15	10.0	Lc
GL60BK	5.46	1/6	LBP	OC	115V 60Hz ~1	RSCR	P	C	66	95	132	0.84	290	155	1.10	10.0	Lc
GL70ADa	5.98	1/5	LBP	S	115V 60Hz ~1	RSIR	P	C	79	109	148	0.86	322	173	1.12	9.6	Lc
GL70ADb	5.98	1/5	LBP	S	115V 60Hz ~1	CSIR	R	C-V	79	109	148	0.86	322	173	1.12	9.6	Lb
GL70ANa	5.98	1/5	LBP	S	200-220/220-230V 50/60Hz ~1	RSIR	P	C	81	111	150	0.90	323	175	1.17	10.1	Lc
GL70ANb	5.98	1/5	LBP	F	200-220/220-230V 50/60Hz ~1	CSIR	R	C-V	81	111	150	0.90	323	175	1.17	10.1	Lc
GL70ANc	5.98	1/5	LBP	S	200-220/220-230V 50/60Hz ~1	RSIR	R	C-V	81	111	150	0.90	323	175	1.17	10.1	Lc
GL70ANd	5.98	1/5	LBP	OC	200-220/220-230V 50/60Hz ~1	RSIR	P	C	80	110	150	0.90	323	175	1.17	10.4	Ld

Private Picture Copyright : WWW.MBSM.PRO

Mbsm.pro, PDF, QB77C16GPX5 ,Compressors, 1/4 hp , Q Series, Panasonic

Category: Files

written by www.mbsm.pro | 13 January 2021

Panasonic



QB77C16GPX5

220V~50Hz
Thermally Protected
Panasonic Corporation
Made in Malaysia

W



Refrigerant : R134a (CF₃CH₂F)

Evaporator Temperature Range : -35°C to -5°C

Series	Model	Displacement (cm ³)	Voltage / Frequency	Motor Type	ASHRAE		CECOMAF	
					Capacity	COP	Capacity	COP
					W	W/W	W	W/W
	QB77C16GAX5	7.7	220V 50Hz	RSIR	202	1.26	-	-
				RSCR	-	-	-	-
	QB77C16GLX5	7.7	220V 50Hz	RSIR	202	1.24	-	-
				RSCR	-	-	-	-
	QB77C16GPX5	7.7	220V 50Hz	RSIR	202	1.24	-	-
				RSCR	-	-	-	-
	QB77C18GAX0	7.7	220V 50/60Hz	RSIR	202 / 224	1.25 / 1.31	-	-
				RSCR	-	-	-	-
	QB77C18GAX6	7.7	220V 60Hz	RSIR	224	1.22	-	-
				RSCR	-	-	-	-
	QB77C19GPX6	7.7	220V 60Hz	RSIR	224	1.22	-	-
				RSCR	-	-	-	-
	QB86C13GAW5	8.6	220/240V 50Hz	RSIR	222 / 222	1.27 / 1.25	-	-
				RSCR	-	-	-	-

Private Picture Copyright: WWW.MBSM.PRO



Mbsm_dot_pro_private_PDF_Qb77c16glx5Télécharger

شركة الدلتا الصناعية - الماطة

صنع بمصر

THE DELTA INDUSTRIAL Co.
MADE IN EGYPT

١٢ قدم

MODEL: KS 328 ZL SOFT : باراز : ثلاجة بفريرز ايدى
220/50 : فولت / ذ : الحجم الصافى للثلاجة ٣٠٧ لتر
1.4 : أمبير : الحجم الصافى للفريرز ٦٢ لتر
145 : فريون : رمز الجوى S.T.
224 : وات : رقم المواصفة E.S. 320 / 2005
328 : لتر : سعة التجميد : كجم
10 : سنة الضمان : درجة الحماية IPX1
RIAL No. : رقم مسلسل

024348





Private Picture Copyright : WWW.MBSM.PRO

Panasonic



QB77C16GPX5

220V~50Hz
Thermally Protected
Panasonic Corporation
Made in Malaysia

W



Mbsm.pro, PDF, Compressor Ermetic R134a H/MBP, Cubigel, GLy60aa

Category: Files

written by www.mbsm.pro | 13 January 2021



GLY60AA

THERMALLY
PROTECTED

220-240V~50Hz

PH1

R134a



CE



7672764580304819

2
07272

Mbsm.pro, PDF, compressor inverter Lg , bsa090njmv

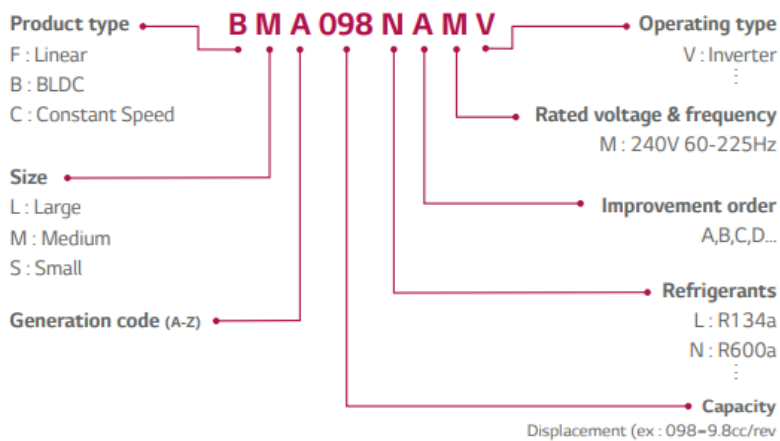
Category: Files

written by www.mbsm.pro | 13 January 2021



Private Picture Copyright : WWW.MBSM.PRO

Nomenclature



Wide operating range

- New oil pumping system
- 1,200-4,500rpm

Private Picture Copyright : WWW.MBSM.PRO

Mbsm_dot_pro_private_PDF_bsa090njmv-

Inverter_Compressor_Technology_for_RefrigeratorReciprocatingTélécharger

ENIEM Refrigerateur, no-frost, Made in Algeria, 540L, 220v-240v/50hz, Inverter, Compressor , Technology , Refrigerator LG, bsa090njmv, Inverter, Small Compressor, 9.8 cc , r600a, 60G, Block dc control inverter

Category: compressor

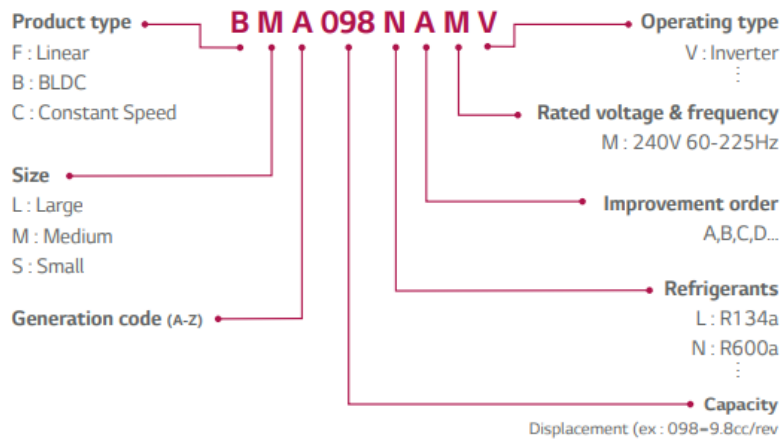
written by www.mbsm.pro | 13 January 2021

ENIEM Refrigerateur, Made in Algeria, 540L, 220v-240v/50hz, Inverter, Compressor , Technology , Refrigerator LG, bsa090njmv, Inverter, Small Compressor, 9.8 cc , r600a, Block dc control inverter



Private Picture Copyright: WWW.MBSM.PRO

Nomenclature



Wide operating range

- New oil pumping system
- 1,200-4,500rpm



ENIEM

م و ص ك م



MADE IN ALGERIA

صنع في الجزائر

Réfrigérateur No-Frost

Volume total brut

0

0

F

N° 5

ALGERIE

TN2000

540 L

220V-240V/50Hz

1.09 Kwh/24h

ثلاجة بدون جنيد

الحجم الإجمالي

الكابسة

استهلاك الطاقة

ماتع التبريد

الرقم التسلسلي

ALGERIE

ش. ذ. ا. م و ص ك م، المنطقة الصناعية عمس - الجزائر 108

MT



Private Picture Copyright: WWW.MBSM.PRO

Mbsm_dot_pro_private_PDF_bsa090njmv-
Inverter_Compressor_Technology_for_RefrigeratorReciprocatingTélécharger

Mbsm.pro, PDF, Compresseur hermétique Embraco EMX55CLC

Category: Files

written by www.mbsm.pro | 13 January 2021

Embraco **EMX55CLC**

THERMALLY PROTECTED		220 - 240 V~	50 Hz
	R600a		
AB. OIL 150 CC	1 PH		

MADE IN SLOVAKIA NO START WITHOUT START DEVICE



701PA97 17/MAR20 N20LC0AR

CAUTION
R 600a
FLAMMABLE



Private Picture Copyright : WWW.MBSM.PRO

Private Picture Copyright : WWW.MBSM.PRO

Compresseur hermétique Embraco EMX55CLC, LBP, R600a, 1 / 6Hp, RSCR, Volume balayé : 9,04 cm³

Category: compressor

written by www.mbsm.pro | 13 January 2021

Marque:	EMBRACO
UPC:	3070381
Référence constructeur:	EMX55CLC
Application:	LBP
Source de courant:	220 / 240V 50Hz
Capacité de refroidissement:	154 W
Puissance:	1/6 HP
Déplacement:	9,04 cm ³
Réfrigérant:	R600a
Poids:	7,85 kg
Type de moteur:	RSCR
Type:	Compresseur à piston hermétique

Compresseur hermétique Embraco EMX55CLC – LBP – R600a 220-240/1/50 – RSCR Volume balayé : 9,04 cm³

Caractéristiques techniques

- Marque : EMBRACO ASPERA
- Modèle : EMX55CLC
- CYLINDRÉE (CM³)9,04
- FLUIDER-600a
- APPLICATIONLBP
- PLAGES D'APPLICATION-35/-10
- PUISSANCE (W)130
- PUISSANCE FRIGORIFIQUE (TK+40°C) -10/306 -20/192 -30/112 -35/82
- TENSION (V)240/1/50
- DÉMARRAGERSCR
- I.MAX (A)0,55
- Ø ASPIRATION6,1
- Ø REFOULEMENT4,94

Embraco **EMX55CLC**

THERMALLY PROTECTED		220 - 240 V~	50 Hz
	R600a		
AB. OIL 150 CC	1 PH		

MADE IN SLOVAKIA NO START WITHOUT START DEVICE



701PA97 17/MAR20 N20LC0AR

CAUTION
R 600a
FLAMMABLE



Private Picture Copyright : WWW.MBSM.PRO

Private Picture Copyright : WWW.MBSM.PRO

Mbsm_dot_pro_private_PDF_EMX55CLC-datasheetTélécharger