

schéma tableau electrique domestique

Category: electricity

written by www.mbsm.pro | 14 February 2021

schéma de branchement tableau électrique surface comprise entre 35 m² et 100 m²

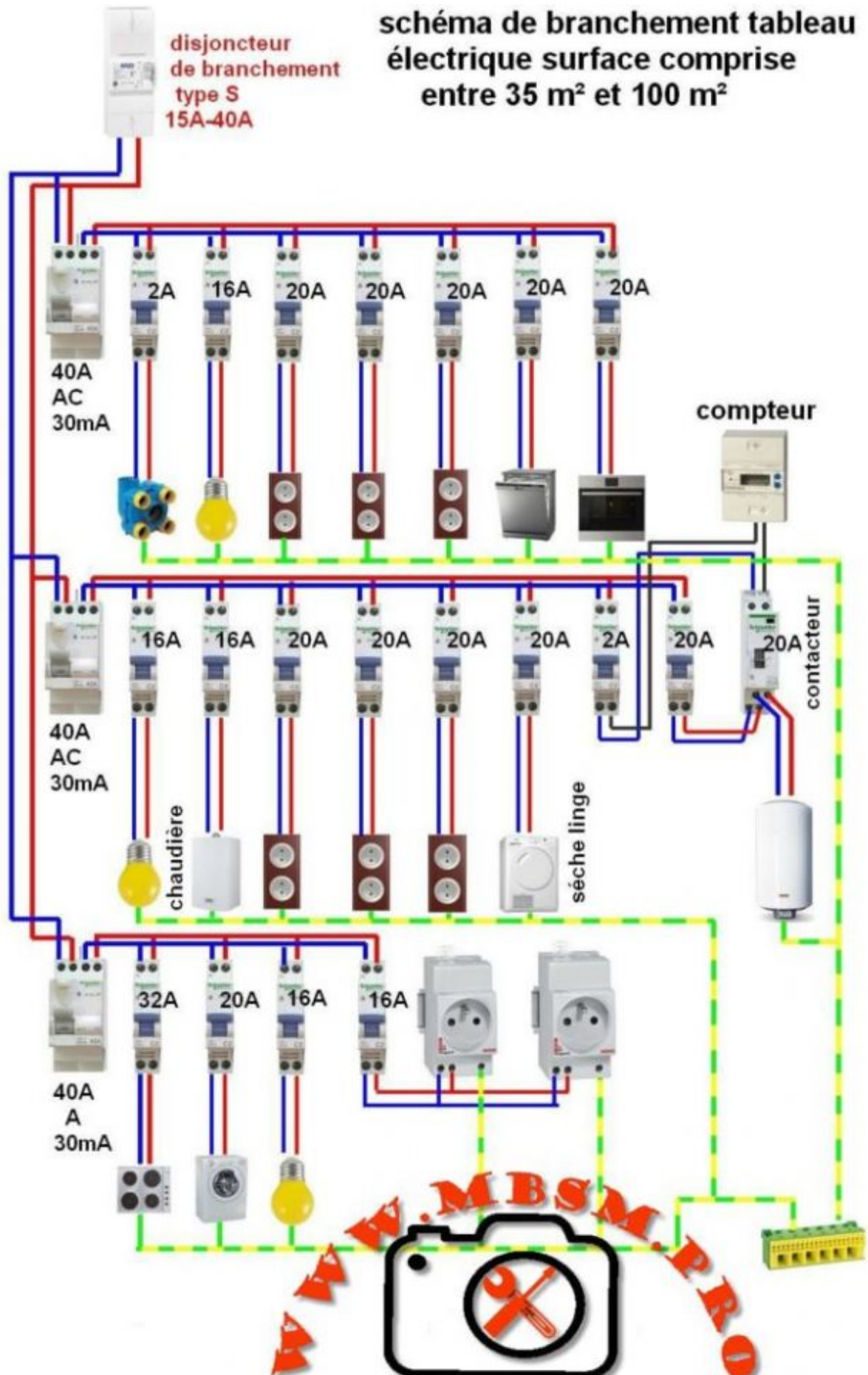
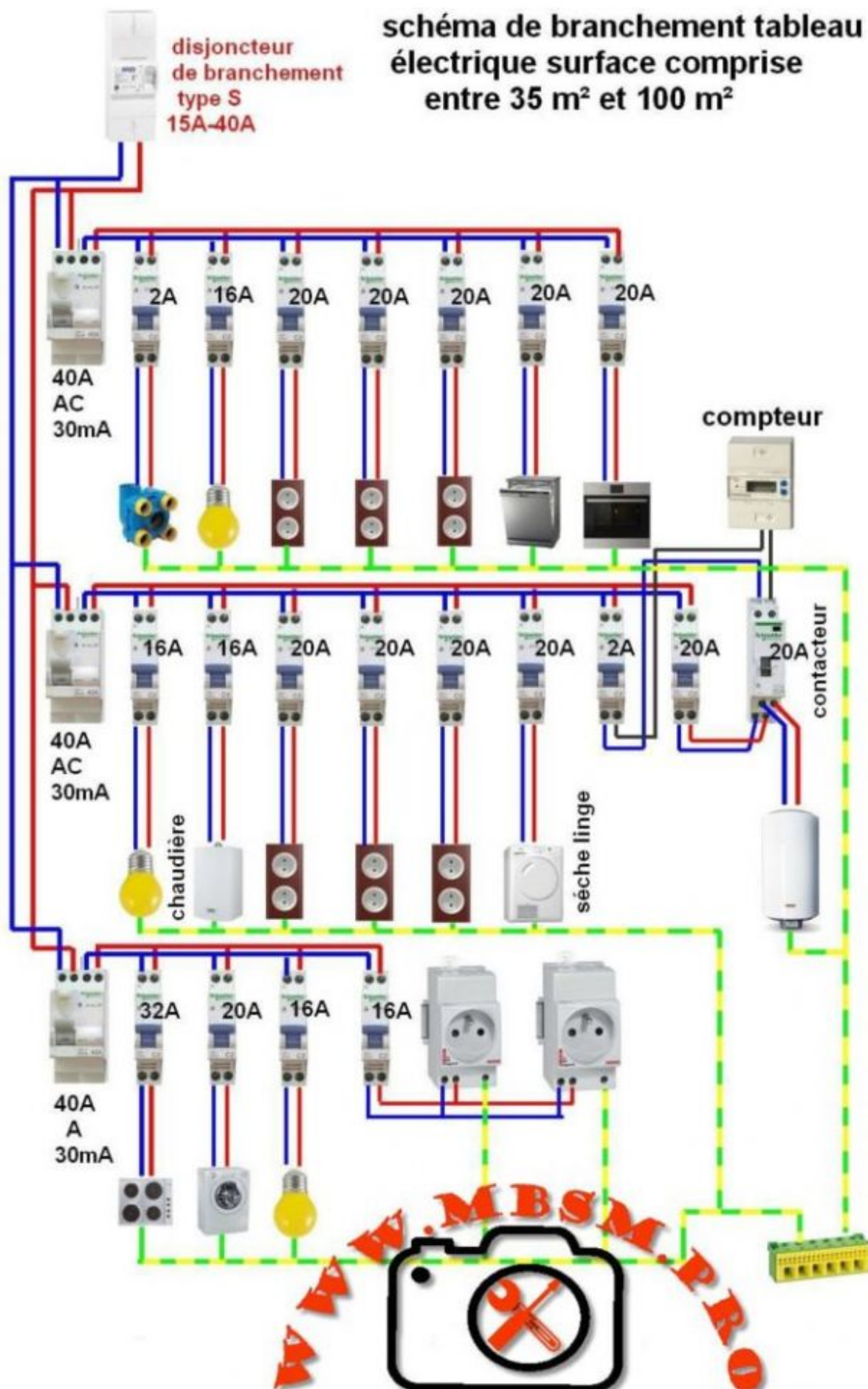


schéma de branchement tableau électrique surface comprise entre 35 m² et 100 m²

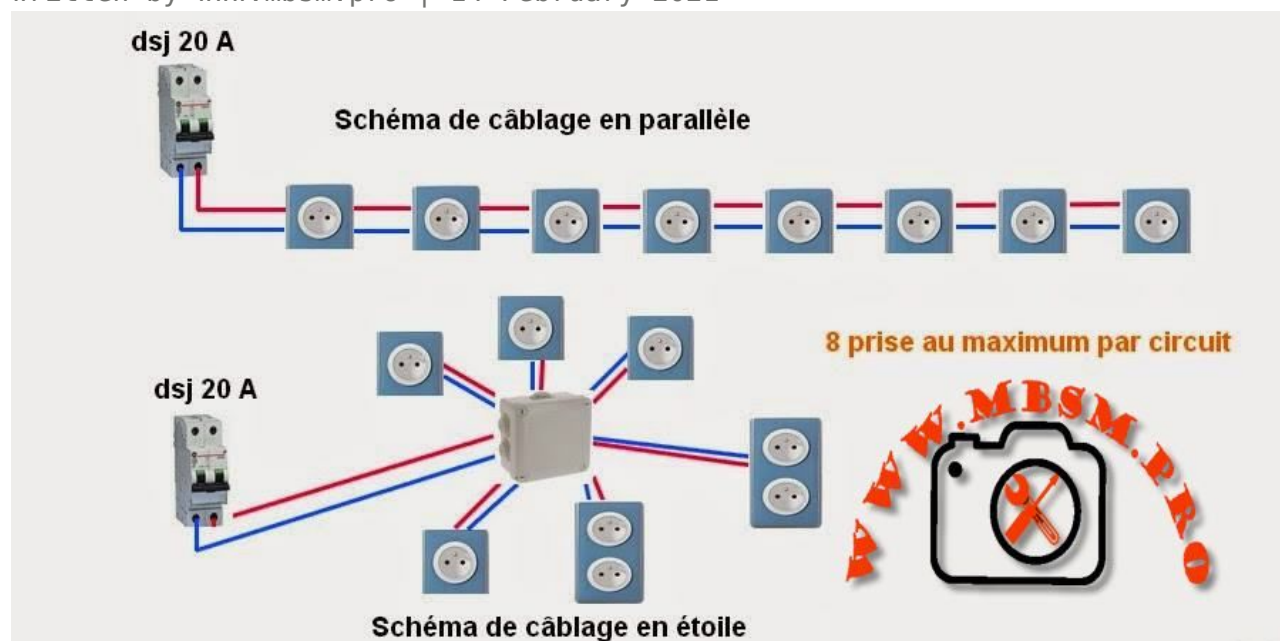


- schéma tableau électrique domestique
- câblage et branchement d'un tableau électrique selon les différents surface d'habitation
- norme électrique d'installation et raccordement d'un tableau a la maison

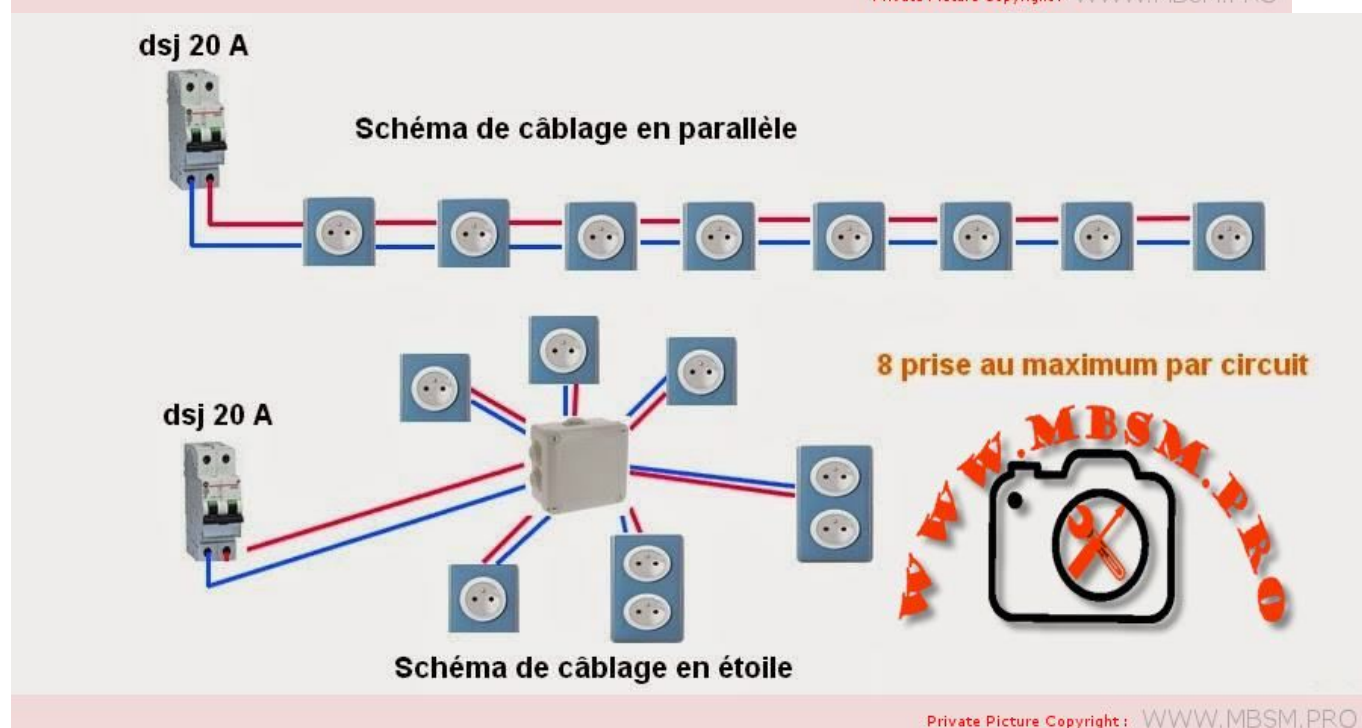
Schéma de câblage en parallèle et schéma de câblage en étoile

Category: electricity

written by www.mbsm.pro | 14 February 2021



Private Picture Copyright : WWW.MBSM.PRO



Private Picture Copyright : WWW.MBSM.PRO

KADA 2018D fer à souder électrique pistolet à air chaud deux-en-un station de soudure de reprise micro- ordinateur écran LCD

Category: électronique

written by www.mbsm.pro | 14 February 2021







KADA[®]

2018D+ Package A







Private Picture Copyright : WWW.MBSM.PRO

KADA 2018D fer à souder électrique pistolet à air chaud deux-en-un station de soudure de reprise micro-ordinateur écran LCD

Deuxièmement, les paramètres du produit:

Marque: KADA

Type d'affichage: écran LCD de micro-ordinateur

Tension d'entrée: AC220V / 110V/+/-10% 50HZ / 60HZ

Plage de température: pistolet à air chaud 100-480 degrés Celsius, station de soudure 200-480 degrés Celsius

Forme d'affichage: écran LCD

Puissance de la Machine: 680W

Type de flux d'air: vent doux de ventilateur sans brosse

Puissance de station de soudure: 75W

Volume d'air: 120 l / min (maximum)

Caractéristiques: fonction de sommeil intégrée sur crochet, mémoire de

température à trois vitesses intégrée du pistolet à air comprimé, fonction de charge du téléphone portable.

1. Commutateur de station de soudure
2. Poignée de station de soudure (ligne de connexion)
3. Réglage de la température de la station de soudage
4. Réglage de la température/volume d'air du pistolet thermique (la presse peut être convertie à volonté)
5. Poignée de pistolet thermique (ligne de connexion)
6. Interrupteur de pistolet thermique
7. CH1, CH2, CH3 sont le stockage de température à trois vitesses du pistolet thermique, qui peut stocker trois valeurs de température différentes de manière pratique et rapide.
8. interface de charge de téléphone portable USB
9. Interrupteur d'alimentation de la Machine
10. Trou de montage du fusible
11. Cordon d'alimentation jack
12. Fusible

Troisièmement, le mode d'emploi:

1. Démarrage: connectez la poignée, allumez l'alimentation pour allumer l'interrupteur d'alimentation, l'affichage affiche la valeur de température réglée en usine (pistolet à air chaud 100C, le plus grand volume d'air, poste à souder 200 °c)
- 2, réglage de la température/volume d'air: ajustez le bouton pour régler la valeur de température souhaitée, réglage du volume d'air du pistolet à air chaud doit appuyer sur le bouton de réglage pour convertir. CH1, CH2, CH3 sont des clés de mémoire de température. Réglez d'abord la température et le volume d'air requis, puis maintenez enfoncée la touche mémoire. Quand on entend un long anneau, cela signifie que la mémoire est terminée. Trois touches de mémoire enregistrent trois températures/volumes d'air différents.
- 3, ce produit intègre la fonction de charge de téléphone portable USB, ou peut être utilisé pour la sortie d'alimentation de mini lampe de table, peut produire plus de courant 1A. Le port USB se trouve sur le panneau arrière de la machine. Il est pratique et rapide de prendre de la place et d'autres fonctionnalités.
4. Avant de fermer le système, veuillez mettre la poignée dans le support. À ce moment, le système refroidira automatiquement pour entrer dans l'état de réserve. Après être entré dans l'état de veille, l'alimentation du système peut être coupée, sauf pour la station de soudure. Cette opération prolonge la durée de vie de l'élément chauffant.

THERMOSTAT, VT9, KIT RANCO, REFRIGERATEUR, 2 PORTES, Branchement

Category: Chaud&Froid

written by www.mbsm.pro | 14 February 2021



Private Picture Copyright : WWW.MBSM.PRO

THERMOSTAT VT9 KIT RANCO REFRIGERATEUR 2 PORTES

Ref. 101.03

Thermostat RANCO K59L1102 pour
réfrigérateurs double porte 2
températures & dégivrage automatique
position mini : $+3,5^{\circ}$
position maxi : -26°

Thermostat RANCO K59L1102
pour réfrigérateurs double porte
2 températures & dégivrage automatique
position mini : $+3,5^{\circ}$
position maxi : -26°
capillaire : 1,20 m

Dans un réfrigérateur ou un congélateur le thermostat vous permet de régler la température de l'appareil et de la maintenir constante. Certains frigos sont contrôlés par une platine électronique. Dans ce cas il y a une sonde de température reliée à cette platine.

Le thermostat fonctionne à l'aide d'une sonde parfaitement hermétique. Ce capillaire, logé dans la paroi, permet de prendre la température interne de l'appareil.

Ce bulbe contient un gaz sous pression qui réagit selon la température (le gaz se contracte lorsqu'il est refroidi) et est relié à une membrane déformable à son extrémité.

L'action du thermostat varie en fonction de la température interne de l'appareil.

Lorsque la température monte à l'intérieur du frigidaire, le contact électrique

interne du thermostat se ferme pour mettre en fonctionnement le compresseur jusqu'à obtention de la température désirée.

Dès que la température programmée dans le réfrigérateur est atteinte, le volume du gaz à l'intérieur du bulbe diminue provoquant l'ouverture du contact, ce qui arrête l'alimentation du compresseur.

Si le thermostat de votre frigidaire est défectueux, votre réfrigérateur ne refroidit pas assez ou refroidit trop alors que le sélecteur de température est sur la bonne position.

Le moteur / compresseur ne se met pas en route.

Liste d'appareils concernés (Non exhaustive)

-Information à relever sur la plaque signalétique apposée dans l'enceinte, derrière le bac à légumes ou au dos de l'appareil.

-Code usine (Commençant par 85), suivi de la référence commerciale du réfrigérateur.

853917601000 A301/G 853917601010 A301/G/1 853917601011 A301/G/1 853986401000
A305/M 853986401005 A305/M 853918201000 A331/G 853918201001 A331/G 853918201010
A331/G/1 853918201011 A331/G/1 853986801000 A335/M 853986801005 A335/M
853987901000 ARA37 853987901001 ARA37 853987901002 ARA37 853987801000 ARA38
853987801001 ARA38 853986401010 ARB31 853986401011 ARB31 853986401012 ARB31
853986801010 ARB34 850116601000 ARC1660 850116601001 ARC1660 850116601002
ARC1660 850116661000 ARC1660 850116661001 ARC1660 850116661002 ARC1660
850116761000 ARC1671 850116761010 ARC1675/1 850116761011 ARC1675/1 850116801000
ARC1680 850116861000 ARC1680 850116801010 ARC1685 850116801011 ARC1685
850116801012 ARC1685 850116861011 ARC1685/1 850116861012 ARC1685/1 850116861010
ARC1686/1 850116961000 ARC1690 850116961010 ARC1691 850116961020 ARC1695/1
850116961021 ARC1695/1 850116961030 ARC1699/1 850116961031 ARC1699/1
850117101000 ARC1710 850117110000 ARC1710 850117161000 ARC1711 850117101010
ARC1714 850117101011 ARC1714 850117101012 ARC1714 850117110010 ARC1714
850117110011 ARC1714 850117110012 ARC1714 850117161010 ARC1714/1 850117161011
ARC1714/1 850117161012 ARC1714/1 850117301000 ARC1730 850117315000 ARC1730
850117301010 ARC1736 850117301011 ARC1736 850117301012 ARC1736 850117315010
ARC1738 850117315011 ARC1738 850117315012 ARC1738 850117401000 ARC1740
850117501000 ARC1750 850117501010 ARC1756 850117501011 ARC1756 850117501012
ARC1756 850119115000 ARC1910 850119115001 ARC1910 850119115002 ARC1910
850119315000 ARC1930 850119315010 ARC1935 850119315011 ARC1935 850119315012
ARC1935 856457010000 ART570/G 856457101000 ART571/H 856457115000 ART571/H
856457101010 ART5710/H 856457101011 ART5710/H 856457101015 ART5710/H
856457161000 ART5710/H 856457161001 ART5710/H 856457161005 ART5710/H
856457201000 ART572/H 856457201001 ART572/H 856457201005 ART572/H 856457210000
ART572/H 856457210001 ART572/H 856457210002 ART572/H 856457210005 ART572/H
856457215000 ART572/H 856457215001 ART572/H 856457215005 ART572/H 856457261000
ART572/H 856457261010 ART5720/H 856457261011 ART5720/H 856457261015 ART5720/H
856458501000 ART585/H 856458515000 ART585/H 856458561000 ART585/H 856458561001
ART585/H 856458561005 ART585/H 856458501010 ART5850/H 856458501011 ART5850/H
856458501015 ART5850/H 856458601000 ART586/H 856458601001 ART586/H 856458601002
ART586/H 856458601005 ART586/H 856458615000 ART586/H 856458615001 ART586/H
856458615005 ART586/H 856458661000 ART586/H 856458661010 ART5860/H 856458661011
ART5860/H 856458661015 ART5860/H 856460010000 ART600/G 856460010001 ART600/G
856460015000 ART600/G 856460001000 ART600/H 856460015010 ART600/H 856460561000
ART605/H 856460729000 ART607/H 856460729010 ART6070/H 856460729011 ART6070/H

856460729015 ART6070/H 856461001000 ART610/G 856461001001 ART610/G 856461001002
 ART610/G 856461015000 ART610/G 856461015001 ART610/G 856461015002 ART610/G
 856461201000 ART612/G 856461201001 ART612/G 856461729000 ART617/H 856461729010
 ART6170/H 856461729011 ART6170/H 856461729015 ART6170/H 853937861000 FE180
 855065001000 KR3056/2 855065016000 KR3056/2 855065201000 KR3456/2 855094101000
 KRA3000 855094101020 KRA3000/1 855094101021 KRA3000/1 855094101025 KRA3000/1
 855094161010 KRA3000/2 855094001000 KRA3001 855094001010 KRA3002 855094001011
 KRA3002 855094001012 KRA3002 855094001015 KRA3002 855094161000 KRA3005
 855094161001 KRA3005 855094161005 KRA3005 855094101030 KRA3009SYMPHONY
 855094101040 KRA3009SYMPHONY 855094101041 KRA3009SYMPHONY 855094101045
 KRA3009SYMPHONY 855097801000 KRA3050 855097801001 KRA3050 855097801002 KRA3050
 855097861001 KRA3050/1 855097861002 KRA3050/1 855094501000 KRA3400 855094501010
 KRA3400/1 855094501011 KRA3400/1 855094501015 KRA3400/1 855094561010 KRA3400/2
 855094561000 KRA3405 855094561001 KRA3405 855094561005 KRA3405 855094516000
 KRA3410 855097901000 KRA3450 855097901001 KRA3450 855097901002 KRA3450
 855097916000 KRA3450 855097916001 KRA3450 855097916002 KRA3450 855094101010
 KRSTUTTART 855097801010 KRSTUTTART/ 855097801011 KRSTUTTART/ 855097801012
 KRSTUTTART/ 855094101050 KRSTUTTART/1 855094101051 KRSTUTTART/1
 855094101055 KRSTUTTART/1 855065001020 KRSTUTTART 855094701000 KRVA3409
 855094701005 KRVA3409 853938915001 PLF290A 853938915002 PLF290A 853937861010
 RE180/1 853937861011 RE180/1

Autres modèles

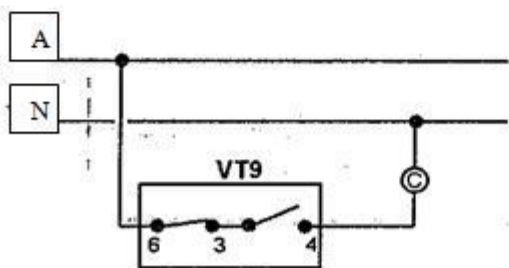
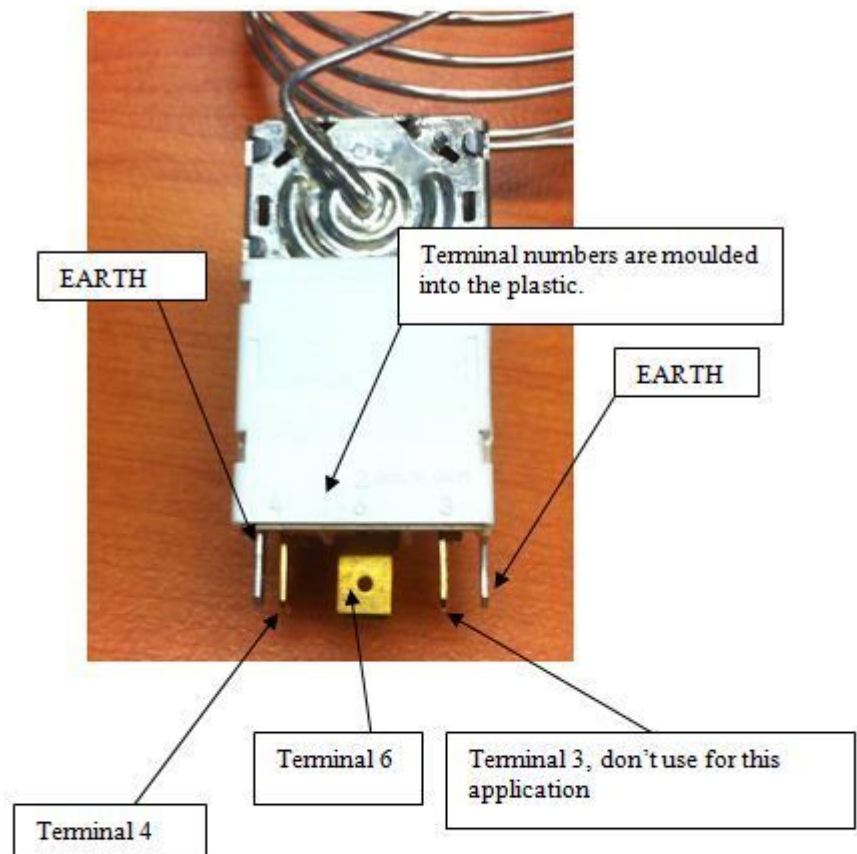
ZKP00000200 260/2D ZKP00003400 COMBI260FRIAC ZKP00008100 DPR235 ZKP00012600 F146
 ZKP00012700 F146RA ZKP00033000 IMP230*** ZKP00033100 IMP230***RA ZKP00035500
 KGA260 ZKP00035500 KGA260 ZKP00035600 KGA300 ZKP00035600 KGA300 ZKP00036600
 KS181 ZKP00037200 KS4310 ZKP00037600 KSA165COOLER ZKP00037700 KSA245 ZKP00066200
 ZKL236/2DRAA ZKP00066500 ZKL260/2D ZKP00066700 ZKL291/2DRA ZKP00066700
 ZKL291/2DRA ZKP00066800 ZKL300/2D ZKP00066900 ZKL301/2DRA ZKP00067400
 ZKS146TT***RA ZKP00068000 ZKS180COOLER ZKP00068100 ZKS181COOLER ZKP00068200
 ZKS181COOLERRA ZKP00068300 ZKS182COOLERRA ZKP00068900 ZKS240/2D ZKP00068900
 ZKS240/2D ZKP00069300 ZKS290/2D



Private Picture Copyright : WWW.MBSM.PRO

- Fil marron (phase) sur borne 3.
- Fil noir (alim. compr.) sur borne 4.

- Fil bleu, ou gris, sur borne 6 (lampe du frigo).
- Fil bicolore (jaune & vert) sur borne de mise à la terre.



Private Picture Copyright : WWW.MBSM.PRO

Reciprocating Compressors, Q Series, Reciprocating Fixed Speed, R134a, 100g, LBP, QA66C14GAX5, RSIR, 145W, 1/5HP, 170L

Category: compressor

written by www.mbsm.pro | 14 February 2021



Private Picture Copyright : WWW.MBSM.PRO



Private Picture Copyright: WWW.MBSM.PRO

MODEL QA66C14GAX5
220V ~ 50Hz 1PH R134a
THERMALLY PROTECTED
MATSUSHITA ELECTRIC IND. CO., LTD.
MADE IN MALAYSIA



Electrostar
الالكتروستار

Model **ES170 T**

طراز

W **136** وات

A **1.12** أمبير

HZ **50**

ذبذبة

Ser No.



018018

ممتثل

V

220

فولت

R134a

100 gm

وزن وسيط
التبريد

Total Capacity 170 Lit.

Class T

صنع في مصر

Reciprocating Compressors, LBP – Low Back Pressure, R-134a, TECUMSEH, 1/3hp, TP1410YS,

Category: compressor

written by www.mbsm.pro | 14 February 2021



Private Picture Copyright : WWW.MBSM.PRO

TPH1410YHS

Wholesale and retail Tecumseh/Taikang compressor, Tecumseh/Taikang piston compressor model: TPH1410YHS, type: low back pressure, refrigerant: R-134a, power supply voltage: 230V ~ 50Hz, provide Tecumseh/taikang TPH1410YHS model,

specifications, parameters, Picture, price and other data. Taikang is the world's leading manufacturer of hermetic compressors and condensers in household and commercial refrigeration and air conditioning applications
Product model: TPH1410YHS
Refrigerant: R-134a
Power frequency: 50Hz
Power supply voltage: 230V ~ 50Hz
Product Type: Low back pressure



Private Picture Copyright: WWW.MBSM.PRO

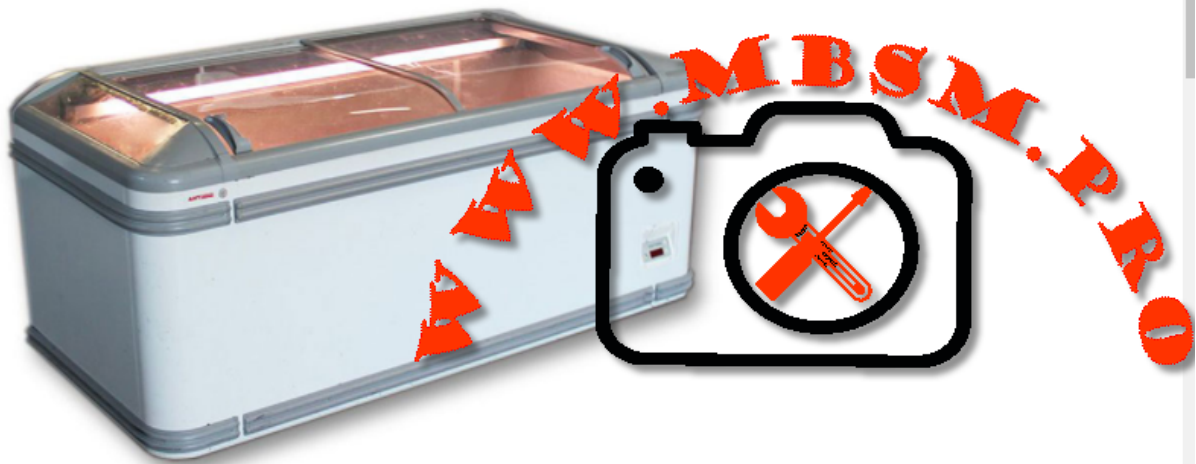
Mbsm_dot_pro_private_PDF_TP1410YS-Télécharger
Mbsm_dot_pro_private_PDF_TPH1410YGSTélécharger

Freezer, AHT, Paris 185, freezer compressor, 400w, R290, 90 g, 571 liters, inverter compressor, Dc compressor, 1/2HP, Secop compressor

Category: compressor

written by www.mbsm.pro | 14 February 2021

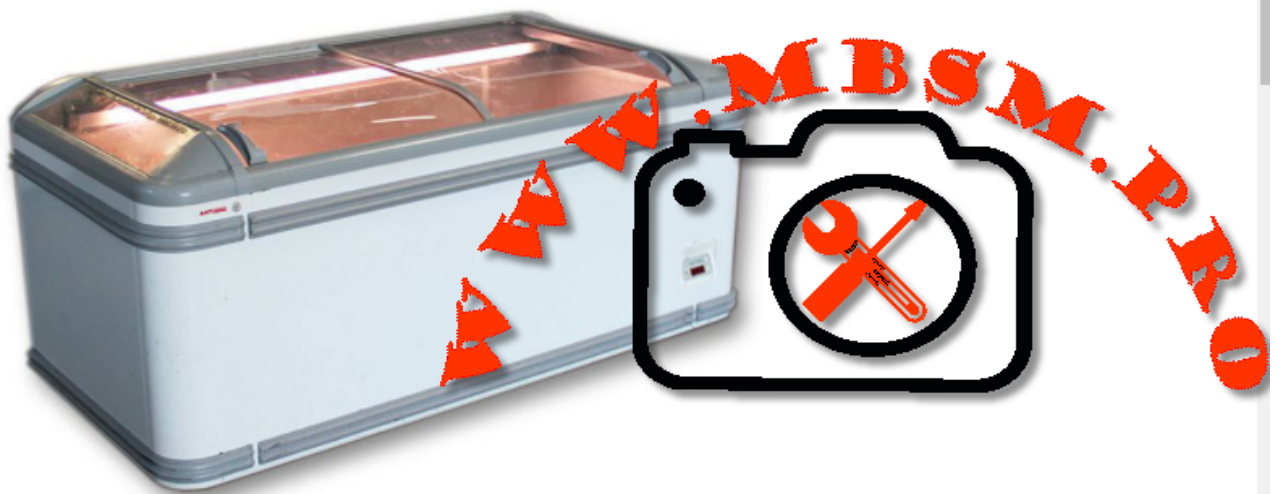
x



Private Picture Copyright: WWW.MBSM.PRO

FREEZER AHT PARIS 185 (-) VS AD

x



Private Picture Copyright: WWW.MBSM.PRO

AHT

Paris 185 | R290
-18°C ... -23°C



Private Picture Copyright: WWW.MBSM.PRO



PARIS 185 (U)



AHT

	Gerätedaten cabinet data		Innenraumbeleuc Light inside cab
	(-)	(S)	
Serialnr. 250562 03662077 class 3 (25°C/60%rH)			
Nennspann/frequ. Nom. Voltg./frequ. Tension/Fréquence nominale	220-240V/50Hz	220-240V/50Hz	220-240V/50Hz
Nennaufnahme Nom. Consump. Prise de courant nominale	480 W	640 W	40 W
Nennstrom NomCurrent Courant nominal	2,6 A	4,2 A	0,18 A
Schutzart Protection class Type de protection	-	-	-
Typ Typ	B 827	B 827	LBE 001
Energieaufnahme Energy consump. Absorption d'énergie	8,3 kWh/24h	5,1 kWh/24h	

Private Picture Copyright: WWW.MBSM.PRO



Private Picture Copyright: WWW.MBSM.PRO



Private Picture Copyright: WWW.MBSM.PRO

Mbsm_dot_pro_private_PDF_Super-Market-Freezer-AHT_ParisTélécharger

- Gross Content: 571 liters
- Net Content: freezing: 571 liters
- Display Area: 1,02 m²
- Ambient Temperature: +16 to +25 ° C
- Temperature Range: (Standard setting is freezing – change of temperature setting only by service technician): Freezing: -18 °C to -23 °C
- Rated Voltage / Nominal Frequency: 220 – 240 V / 50 Hz
- Rated Power Consumption: 400 W
- Rated Power Consumption Light: 41 W
- Rated Current: 1.8 A
- Protection: 16 A
- Energy consumption (at 25 °C): Freezing: 6.1 kWh / 24 h
- Length of Connection Cable: 1750 mm
- Refrigerant: R290
- Refrigerant Quantity: 90 g
- Max. Permissible Operating Pressure: 30 bar
- Length (Outside / Inside): 1854 / 1723 mm
- Depth (Outside / Inside): 853 / 723 mm
- Working Height (Front / Outside Height): 770 / 833 mm
- Stacking Height: Cooling: 380 mm / Freezing: 550 mm
- Weight (net): 120 kg
- Lighting: fluorescent tube

Meuble congélateur AHT EQ PARIS 185 – rénové

CONGÉLATEUR QUI COMBINE QUALITÉ, FLEXIBILITÉ ET EFFICACITÉ

Le congélateur / réfrigérateur enfichable qui redéfinit l'économie et élève la présentation du produit à un niveau innovant. PARIS maximise également votre

espace de vente au moyen d'inserts d'étagères, ce qui augmentera encore vos revenus. PARIS – un multitalent extrêmement efficace qui peut prétendre à une excellence prestigieuse.

AHT EQ – congélateurs d'occasion qui maximisent l'affichage de votre produit

- Grand stock jusqu'à 1000 pièces disponibles à la commande
- Garantie de six mois sur les pièces du congélateur
- Livraison rapide
- Les documents d'exportation peuvent être organisés sur demande
- Possibilité de charger des camions ou des conteneurs pleins
- Tous les congélateurs AHT EQ d'occasion sont soigneusement testés et remis à neuf dans notre atelier avant les navires
- Livraison internationale
- Emballage carton d'origine AHT Cooling Systems GmbH inclus par défaut
- Emballage d'origine renforcé AHT Cooling Systems GmbH pour les expéditions longue distance contre les routes lourdes

Avantages clés

- Une économie d'énergie élevée peut être obtenue par rapport aux unités ouvertes conventionnelles
- Écologique avec le propane réfrigérant naturel
- 100% sans CFC et sans PFC
- Modèle enfichable ne nécessitant aucune installation supplémentaire
- Faibles coûts d'investissement et d'exploitation
- Système de réfrigération sans entretien
- Compresseur à vitesse contrôlée électronique (VS) – uniquement avec le réfrigérant R290
- La solution parfaite – dégivrage semi-automatique intégré (AD) – uniquement avec le réfrigérant R290

Accessoires

- Séparateurs et jeu de grille – inclus par défaut
- Unité d'éclairage disponible en différentes versions – disponible sur demande
- Pare-chocs de protection contre les chocs disponibles en différentes couleurs – disponibles sur demande
- Couverts pour mise en ligne – disponibles sur demande
- Les plaques de protection empêchent l'eau et la poussière de tomber sous les armoires – disponibles sur demande
- Le chariot protège contre les chocs physiques – disponible sur demande
- Autres accessoires supplémentaires – disponibles sur demande

Plages de température

- Congélation: -18°C до -23°C
- Réfrigération de la viande et de la viande hachée: 0°C à $+2^{\circ}\text{C}$ (modèle universel (U) uniquement)
- Plage de température ambiante: $+16^{\circ}\text{C}$ / $+25^{\circ}\text{C}$

Modèles disponibles de congélateur AHT EQ PARIS

- AHT EQ PARIS xxx (-) / (U) / VS / AD / L

Informations utiles

- AD – dégivrage automatique (deux fois par semaine – standard)
- VS – compresseur électronique à vitesse contrôlée
- (-) – modèle standard de congélateur
- (U) – modèle universel d'armoire de congélation / réfrigération
- L – éclairage intérieur néon
- R290 – Réfrigérant ECO R290
- R404a – réfrigérant R404a

Dimensions du congélateur AHT EQ PARIS 185

- Longueur extérieur / intérieur: 1854/1723 mm
- Profondeur extérieur / intérieur: 853/723 mm
- Hauteur d'accès avant / hauteur extérieur: 770/833 mm
- Hauteur d'empilage: 550 mm
- Poids net: 120 kg
- Contenu brut: 800 litres
- Surface d'affichage totale (TDA): 1,02 m²

Données techniques du congélateur AHT EQ ATHEN

- Plug-in 230V / 50HZ
- Longueur du cordon d'alimentation: 2500-3500 mm

Options de localisation flexibles

- Peut être utilisé comme une unité autonome
- Peut être utilisé dans une ligne
- Maximise l'utilisation de l'espace au sol avec une armoire d'extrémité
- Peut être installé sous des étagères à soufflet ou intégré dans des systèmes d'étagères existants

FR6B, Compressor, 103U2654, FR6B
103U2654, DANFOSS TL, FR and SC
Hermetic Compressors, DANFOSS,
Kiriazi, 343L, 1/5 Hp, MBP, R12,
280g, équivalence, 1/4Hp, R134A, 190g

Category: compressor

written by www.mbsm.pro | 14 February 2021



Private Picture Copyright : WWW.MBSM.PRO

Compresseurs hermétiques DANFOSS TL, FR et SC

BOC partie No.	Code Danfoss	Puissance nominale et applic	Refrig.	Capacité nominale (watts)	Réf. BOC	Code Danfoss	Puissance nominale et applic	Réfrigérer	Capacité nominale (watts)
FR6B	103U2654	1/5 MBP	R12	354	TL3F	102G4300	1/10 LBP	R134a	58
FR8.5B	103U2854	1/4 MBP	R12	450	TL4F	102G4400	1/8 LBP	R134a	84
SC10B *	104L2510	1/3 MBP	R12	588	TL55F	102G4520	1/6 LBP	R134a	127
FR11B	103U2154	1/3 MBP	R12	624	TL57F	102G4720	1/5 LBP	R134a	162
SC12B *	104L2670	4/9 MBP	R12	756	NL7F	105G6706	1/4 LBP	R134a	183
SC15B *	104L2830	1/2 MBP (LBP)	R12 (R502)	912 (768)	NL9F **	105G6802	1/4 LBP	R134a	214
SC18B *	1042110	2/3 MBP (LBP)	R12 (R502)	1044 (900)	NL11F **	105G6910	1/4 LBP	R134a	274
SC21B	104L2310	3/4 MBP	R12	1212	SC15F **	104G8500	1/3 LBP	R134a	319
SC10B	104L2510	1/3 LBP	R502	468	SC18F **	104G8800	4/9 LBP	R134a	395
SC12B	104L2670	4/9 LBP	R502	612	TL3G	104G4350	1/8 MBP	R134a	175
SC15C	104L2832	2/3 LBP	R502	768	TL4G	102G4452	1/6 MBP	R134a	215
SC18C	104L2111	3/4 LBP	R502	900	FR6G	103G6660	1/5 MBP	R134a	351
SC10G	104G8000	1/3 MBP	R134a	591	FR8.5G	103G6780	1/4 MBP	R134a	468
SC12G	104G8240	4/9 MBP	R134a	751	FR11G	103G6980	1/3 MBP	R134a	609
SC18G	104G8820	2/3 MBP	R134a	1059	SC15G	104G8520	1/2 MBP	R134a	892
SC21G	104G8140	3/4 MBP	R134a	1256	SC10CL	104L2523	1/3 MBP	R507	450
SC12CL	104L2623	4/9 LBP	R507	624	SC15CL	104L2853	2/3 LBP	R507	758
SC18CL	104L2123	3/4 LBP	R507	893					

Remarque:

1. Les compresseurs marqués ** sont équipés de raccords de refroidisseur d'huile.
2. Les compresseurs marqués * peuvent être utilisés sur les systèmes R502 avec fonctionnement à tube capillaire dans la gamme LBP.
3. (Systèmes sans dégivrage automatique uniquement).

Capacités nominales basées sur:

LBP = -23,3 ° C température d'évaporation

MBP = -5 ° C température d'évaporation

Relais de remplacement (appareil de démarrage)	
Réf . BOC	Convient au modèle de compresseur
103N0011	TL3A à TL5A, FR7.5A à FR11A
103N0002	SC12A, SC15A





Private Picture Copyright : WWW.MBSM.PRO

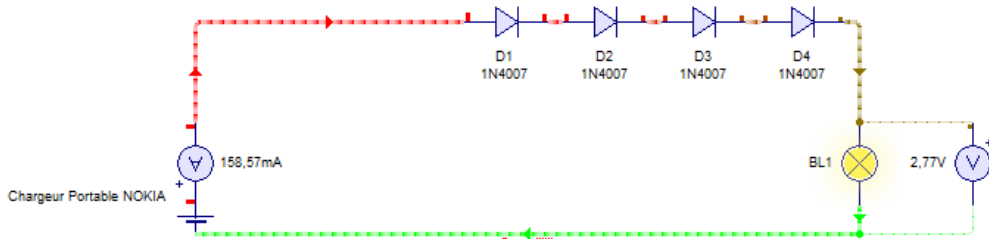
FR6B	103 U26 54	1/ 5 M BP	R 1 2	3 5 4	T L 3 F	1 0 2 G 4 3 0 0	1 /	R 1 3 4 a	5 8
------	------------------	--------------------	-------------	-------------	------------------	--------------------------------------	--------	-----------------------	--------



Private Picture Copyright : WWW.MBSM.PRO

Reduire 5.0v d'un chargeur gsm portable Jusqu'à 3.0V Pour Allimenter un Chauffe-eau 10 Litre Électronique

Category: Développement,electricity,electronique
written by www.mbsm.pro | 14 February 2021

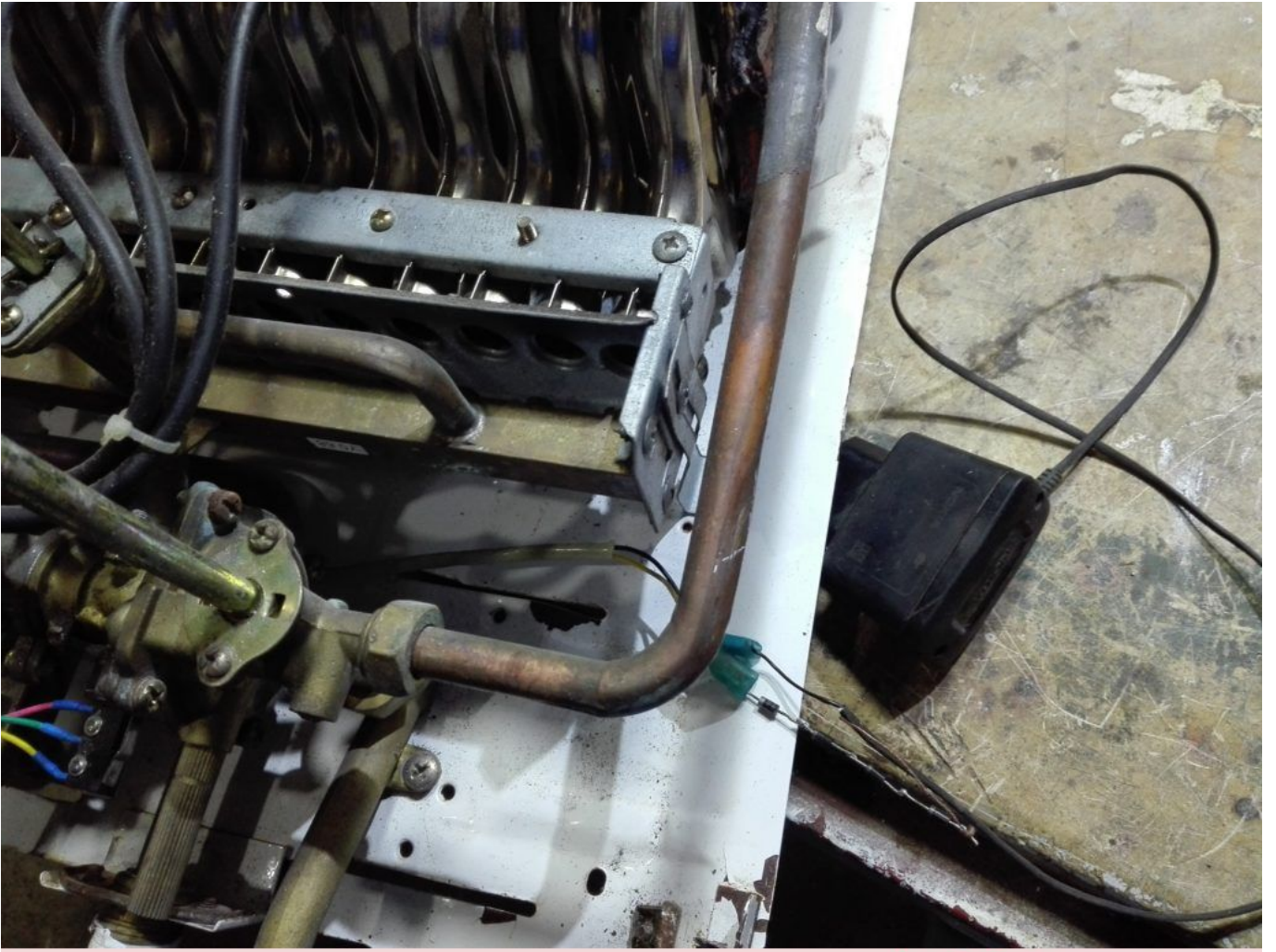


Private Picture Copyright : WWW.MBSM.PRO

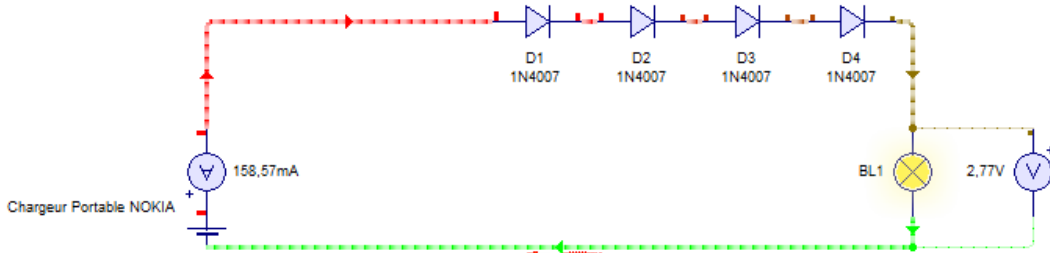
تقليل 5.0 فولت من شاحن جي إس إم محمول إلى 3.0 فولت لتشغيل سخان مياه إلكتروني بسعة 10 لترات

Reduire 5.0v d'un chargeur gsm portable Jusqu'à 3.0V Pour Allimenter un Chauffe-eau 10 Litre Électronique

Reduce 5.0v of a portable gsm charger to 3.0V to power a 10 liter electronic water heater



Private Picture Copyright : WWW.MBSM.PRO



Private Picture Copyright : WWW.MBSM.PRO

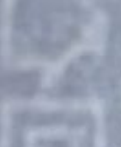


MIND Global Oy

Made in China

Model: FC0200 Output: 5V 1A

Input: AC 100-240V, 50-60Hz, 0.15A



01217

ERIC

CE

VI

Address: Karasaurus 2, 01610 Lempijärvi
FIN-00490 HELSINKI FINLAND 100201E



Private Picture Copyright: WWW.MBSM.PRO



Private Picture Copyright: WWW.MBSM.PRO



