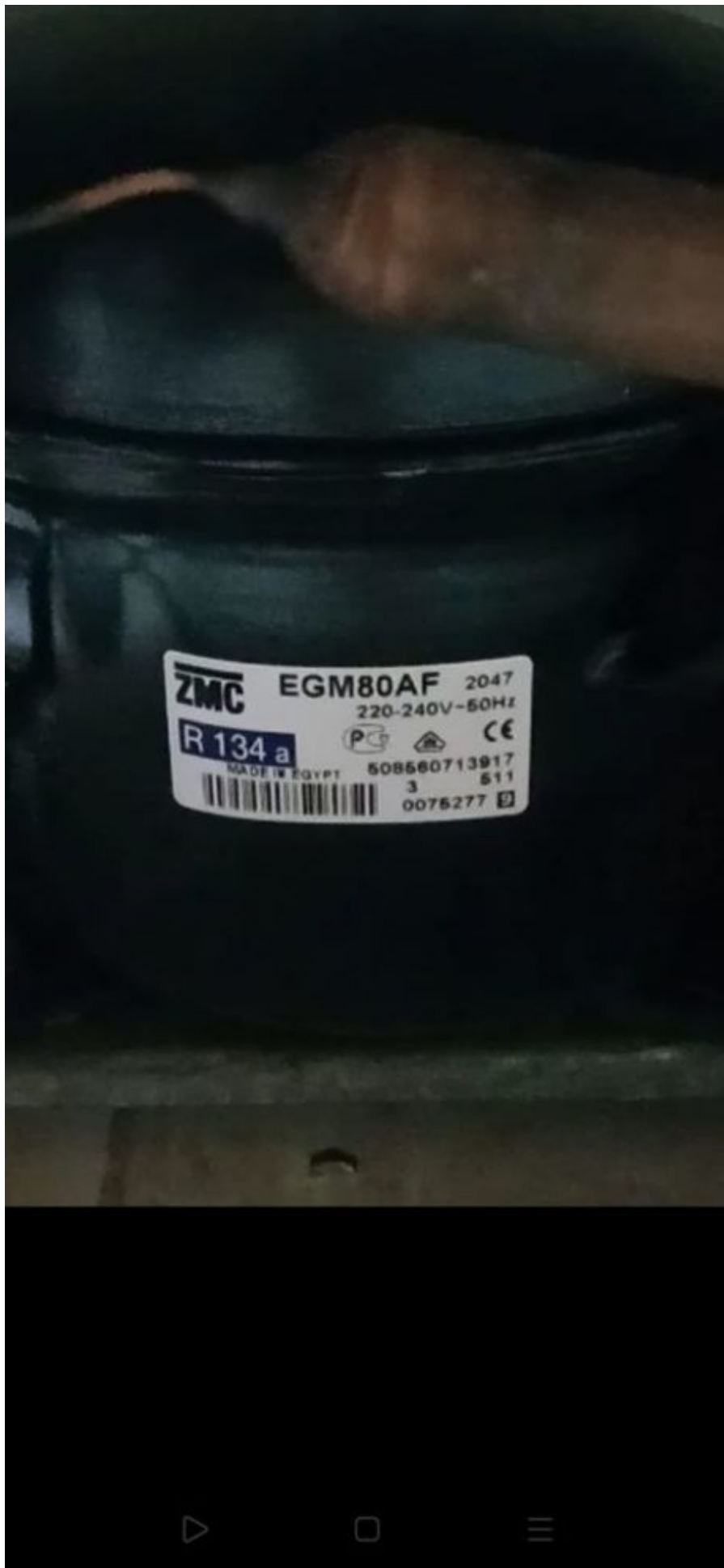


Compressor, Frigo, Moteur ZMC, 1/4  
HP, LBP, RSIR / RSCR, GM 80 AF,  
GM80AF, R-134, 198 KCAL, Frigo OCEAN,  
100cm/60cm , Ocean, Made in Egipt,  
Capacity 295 L, Charge 100G

Category: compressor

written by [www.mbsm.pro](http://www.mbsm.pro) | 16 January 2021



# ABOUT ZMC

WE ARE MISR COMPRESSOR MANUFACTURING CO. (MCMC) A COMPANY ESTABLISHED IN 1988, DEDICATED TO MANUFACTURING OF HERMETIC COMPRESSORS FOR HOUSEHOLD AND COMMERCIAL REFRIGERATION INDUSTRY

MODÈLE: EGM80AF      CODE: 508500314016

## Données GENERALES

Réfrigérant:	R134a
Application:	LBP
Plage de température d'évaporation:	-30 ° C à -10 ° C
Tension / Fréquence:	220 / 240V / 50 HZ
Refroidissement du compresseur:	Statique
Périphérique d'extension:	Tube capillaire
Quantité d'emballage:	Multi – 96: 120 pièces
Approbations:	CE-VDE-GOST

## Données mécaniques

Charge d'huile:	350 cm <sup>3</sup>
Configuration du type d'huile:	ester
Viscosité du type d'huile:	19 cSt
Poids:	9,5 kg

## Données électriques

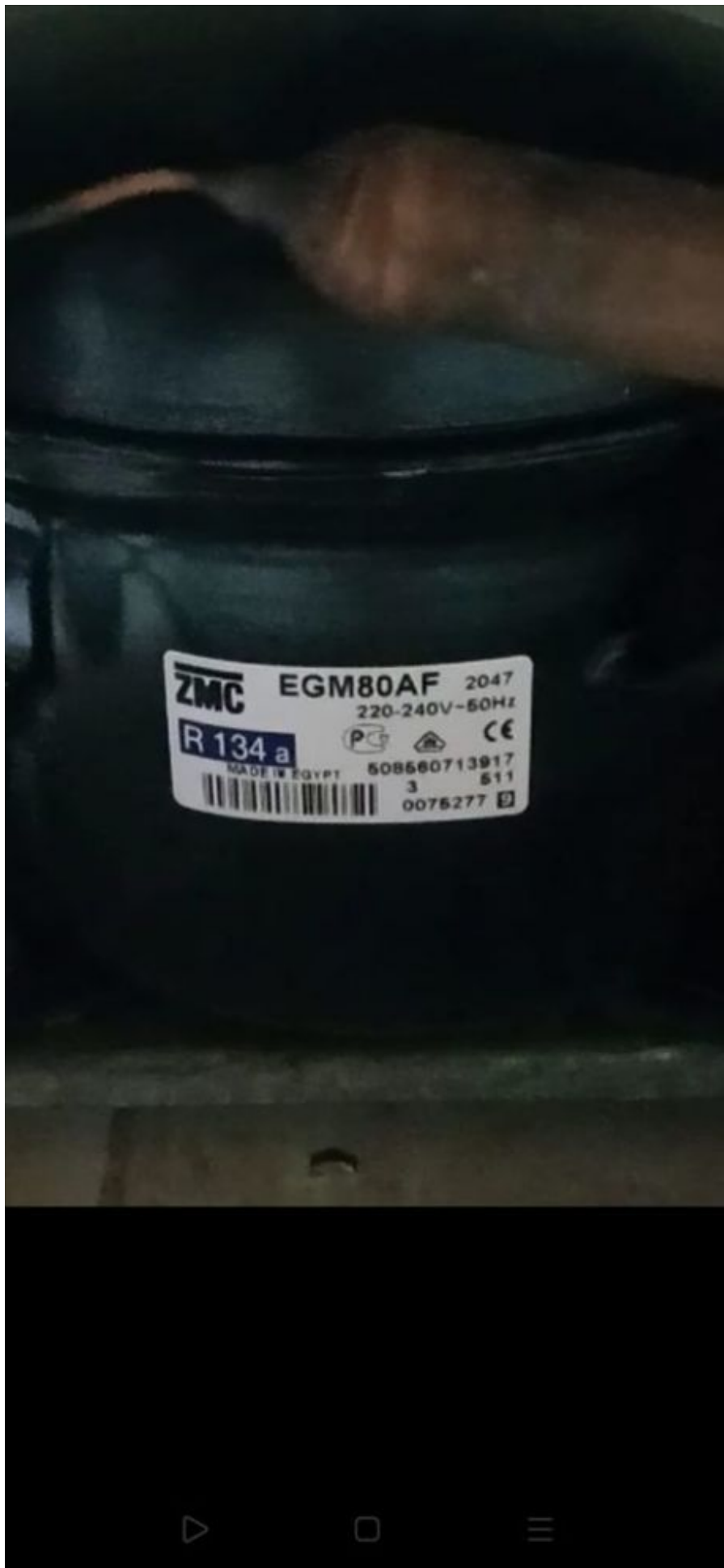
Type de moteur:	RSIR / RSCR *
Plage de travail de tension à 50 Hz:	187-264V
Température maximale du moteur:	130 ° C
Courant de rotor bloqué:	14,43 / 8,50 A
Début de la résistance d'enroulement:	15,80 Ω à 25 ° C
Résistance d'enroulement de course:	10,40 Ω à 25 ° C
Phase:	1 ph

## Caractéristiques externes

Diamètre intérieur	(mm)
Connecteur d'aspiration	6,5
Connecteur de décharge	4,9
Connecteur de processus	6,5
Matériel	Cuivre

## Composants électriques

Dispositif de démarrage:	PTC 14Ω
Protection du moteur:	T0490 / xx



# Ocean

Egyptian Italian Appliances



OCDF29514001035

Product Name. DF295 Silver	Code. DFOC295LSL004	Refrigerant R134A - 0.1 Kg
Voltage. 220-230 V	Motor Input. 1.7 A	50 / 60 Hz
Lamp Power. 15 W	Capacity. 295 L	Class. T
Net Wt. 44 Kg	Gross Wt. 49 Kg	Made in Egypt

**Ocean**

Egyptian Italian for Electrical Appliances



OCDF29514001035

Product Name. DF295 Silver	Code. DFOC295LSL004	Refrigerant R134A - 2.1 Kg
Voltage. 220-230 V	Motor Input. 1.7 A	50 / 60 Hz
Leak Power. 15 W	Capacity. 295 L	Class. T
Net Wt. 44 Kg	Gross Wt. 49 Kg	Made in Egypt





متر في 60

Private Picture Copyright : [WWW.MBSM.PRO](http://WWW.MBSM.PRO)

Mbsm\_dot\_pro\_private\_PDF\_EGM80AFTélécharger

---

Mbsm.pro, PDF, Compressor, Hitachi,  
Fl 0739 (90 Watts), Fl 0847 (105  
Watts), Fl 1152 (125 Watts), Fl 1257  
(150 Watts), Fl 1462 165 Watts), Fl  
1675 (185 Watts), Fl 1888 (210  
Watts), Fl 2088 (250 Watts)

Category: Files

written by [www.mbsm.pro](http://www.mbsm.pro) | 16 January 2021





Private Picture Copyright : [WWW.MBSM.PRO](http://WWW.MBSM.PRO)

Mbsm\_dot\_pro\_private\_PDF\_FL1462-SA\_Hitachi-catalogueTélécharger

Mbsm\_dot\_pro\_private\_PDF\_FL1462-

SA\_Mbsm\_dot\_pro\_private\_PDF\_P\_COM008\_105\_spec-1Télécharger

---

Compressor, Hitachi, R134a, (série R012), FL1462-SA, HITACHI Brand , (Made in Thailand), 1/5 Hp, 160w, Fl 0739 (90 Watts), Fl 0847 (105 Watts), Fl 1152 (125 Watts), Fl 1257 (150 Watts), Fl 1462 165 Watts), Fl 1675 (185 Watts), Fl 1888 (210 Watts), Fl 2088 (250 Watts)

Category: compressor

written by [www.mbsm.pro](http://www.mbsm.pro) | 16 January 2021



Private Picture Copyright: [WWW.MBSM.PRO](http://WWW.MBSM.PRO)

HITACHI Brand (Thailand)

Model

FL 0739 (90 Watts)

FL 0847 (105 Watts)

FL 1152 (125 Watts)

FL 1257 (150 Watts)

FL 1462 (165 Watts)  
 FL 1675 (185 Watts)  
 FL 1888 (210 Watts)  
 FL 2088 (250 Watts)

Code No.	Model	HP	Capacity (W)	Current (A)	Efficiency COP (w/w)	Voltage / Frequency
<b>R134a Models</b>						
R012001	FL 06S34-TAB	1/12	85	0.70	0.93	220V – 240V / 50Hz
R012002	FL 0739-SQ	1/10	114	0.72	1.20	
R012003	FL 0847-SD	1/8	130	0.83	1.19	
R012005	FL 1152-SB	1/6	143	0.82	1.27	
R012006	FL 1257-SR	1/5	160	0.90	1.25	
R012007	FL 14S62-TAD	1/5	175	0.95	1.30	
R012008	FL 1568-SQ	1/4	200	1.11	1.30	
R012009	FL 20S88-TAC	1/3	255	1.50	1.25	
R012010	FL1888-SE	1/3	245	1.51	1.25	
<b>R600a Models</b>						
	CL 0545-SZ	1/12	62	0.70	1.12	220V – 240V / 50Hz
	CL 1297-SA	1/5	156	0.90	1.46	
	CL 1310-SA	1/5+	163	0.95	1.48	
<b>R600a Models (Inverter)</b>						
	CL 1588-DZ	1/6	134	0.83	1.62	220V – 240V / 50Hz
	CL 1610-DL	1/5	160	0.90	1.65	





**WWW.MBSM.PRO**

**F L 14 62 - S B**

**Series name/Refrigerant**

- F = R134a
- R = R404A
- C = R600a

**Development**

- A - Z = With oil charge
- 1 - 9 = With out oil charge

**Application category:**

- L = Low back pressure
- H = High back pressure

**Nominal power (Out put)**

Sign	Output(W)	Sign	Output(W)
04	45	15	150
05	55	16	160
06	65	17	170
07	75	18	180
08	85	20	200
10	100	25	250
11	110	35	350
12	125	40	400
14	140	45	450

**Nominal voltages / Power source**

Sign	Phase/voltage/frequency	Sign	Phase/voltage/frequency
H	1Ø 100 V 50/60 Hz	S	1Ø 220 ~ 240 V 50 Hz
P	1Ø 110 V 120 V 60 Hz	D	1Ø 100 V 50/60 Hz
U	1Ø 127 V 60 Hz	T	3Ø 200 V 50/60 Hz
R	1Ø 200 ~ 220 V 60 Hz		

**Displacement**

Sign	Displacement(Cm <sup>3</sup> )	Sign	Displacement(Cm <sup>3</sup> )
24	2.4	62	6.2
28	2.8	68	6.8
34	3.4	75	7.5
39	3.9	88	8.8
45	4.5	97	9.7
52	5.2	11	11.0
57	5.7		

Private Picture Copyright: WWW.MBSM.PRO

Mbsm\_dot\_pro\_private\_PDF\_FL1462-SA\_Hitachi-catalogueTélécharger  
 Mbsm\_dot\_pro\_private\_PDF\_FL1462-  
 SA\_Mbsm\_dot\_pro\_private\_PDF\_P\_COM008\_105\_specTélécharger

# Mbs.pro, PDF, TECUMSEH, COMPRESSEOR, AE4440AS, AEA4440AES (AE4440AS), AE234-KS-77

Category: Files  
 written by www.mbsm.pro | 16 January 2021



Private Picture Copyright : [WWW.MBSM.PRO](http://WWW.MBSM.PRO)

Private Picture Copyright : [WWW.MBSM.PRO](http://WWW.MBSM.PRO)



Private Picture Copyright: WWW.MBSM.PRO

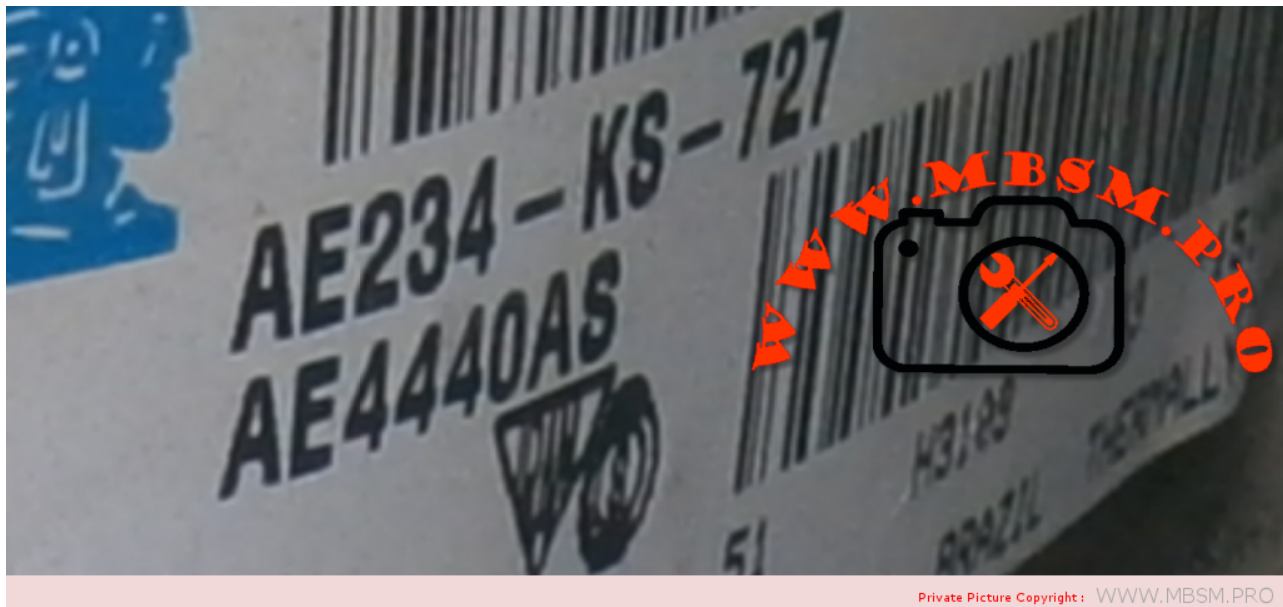
Private Picture Copyright: WWW.MBSM.PRO

Mbsm\_dot\_pro\_private\_PDF\_AE4440AS\_tecumseh\_to\_tecumseh\_cross\_refTélécharger  
Mbsm\_dot\_pro\_private\_PDF\_AE4440ASTélécharger

**COMPRESSEUR, HERMITIQUE, A PISTON,  
série AE, TECUMSEH, AE4440AS,  
AEA4440AES (AE4440AS), AE234-KS-77,  
1/3 HP, ++BIG, HBP – Contre-pression  
élevée, 220V ~ 60Hz, R-12,  
présentoir 2 portes**

Category: compressor

written by www.mbsm.pro | 16 January 2021



Private Picture Copyright : WWW.MBSM.PRO

# Spécifications du produit

## Performance

État	Tension d'essai	(R) Btu / h	(R) kcal / h	(R) W	(I) W	(E) Btu / Wh	(E) kcal / Wh	W / W	TEMP ÉVAP ° C	COND TEMP ° C	TEMPÉRATURE AMBIANTE ° C	RETOUR GAZ ° C	TEMP. LIQUIDE ° C
ASHRAE	220V ~ 60HZ	4100	1033	1202	625	6,56	1,65	1,92	7,2 ° C (45 ° F)	54 ° C (130 ° F)	35 ° C (95 ° F)	35 ° C (95 ° F)	46 ° C (115 ° F)

## Général

Température d'évaporation. Gamme : -6,7 ° C à 12,8 ° C (20 ° F à 55 ° F)  
 Couple moteur : Couple de démarrage élevé (HST)  
 Refroidissement du compresseur : Ventilateur

## Mécanique

Poids : 11  
 Unité de mesure de poids : KG  
 Déplacement (cc) : 12.04  
 Type d'huile : N / A  
 Viscosité (cSt) : N / A  
 Charge d'huile (cc) : 0

## Électrique

Gamme de tension (50 Hz) : N / A  
 Gamme de tension (60 Hz) : 187-242  
 Ampères à rotor bloqué (LRA) : 18  
 Intensité de charge nominale (RLA 50 Hz) : 0  
 Intensité de charge nominale (RLA 60 Hz) : 4

Max. Courant continu (MCC en ampères) : 0  
Résistance du moteur (Ohm) – Principal : N / A  
Résistance du moteur (Ohm) – Démarrage : N / A  
Type de moteur : CSIR  
Type de surcharge : N / A  
Type de relais : N / A

## Approbation de l'agence

N / A

8 produits trouvés

Compreseeur hermetique

**AE4430AS**

TYPE : COMPRESSEUR HERMITIQUE A PISTON

PUISSANCE: 1/3 CV

PRESSION: HP

FREON: R12

MARQUE: TECUMSEH

---

Compreseeur hermetique

**AE4440AS**

TYPE : COMPRESSEUR HERMITIQUE A PISTON

PUISSANCE: 1/3 CV

PRESSION: HP

FREON: R12

MARQUE: TECUMSEH

---

Compresseur hermetique

**AE4448YS**

TYPE : COMPRESSEUR HERMITIQUE A PISTON

PUISSANCE: 1/2 CV

FREON: R134A

MARQUE: TECUMSEH

---

Compresseur hermitique

**AKM22AS**

TYPE : COMPRESSEUR HERMITIQUE A PISTON

PUISSANCE: 3/4 CV

PRESSION: HP

FREON: R12

MARQUE: TECUMSEH

---

Compresseur hermitique

**AKM26AS**

TYPE : COMPRESSEUR HERMITIQUE A PISTON

PUISSANCE: 1 CV

PRESSION: HP

FREON: R12

MARQUE: TECUMSEH

---

Compresseur hermitique

**AKM26YS**

TYPE : COMPRESSEUR HERMITIQUE A PISTON

PUISSANCE: 1 CV

FREON: R134A

MARQUE: TECUMSEH

---

8 produits trouvés

Compresseur hermetique

**AZ1355DS**

TYPE : COMPRESSEUR HERMITIQUE A PISTON

PUISSANCE: 1/6 CV

FREON: R12

MARQUE: TECUMSEH

---

Compresseur hermitique

**UAE4448YSKT**

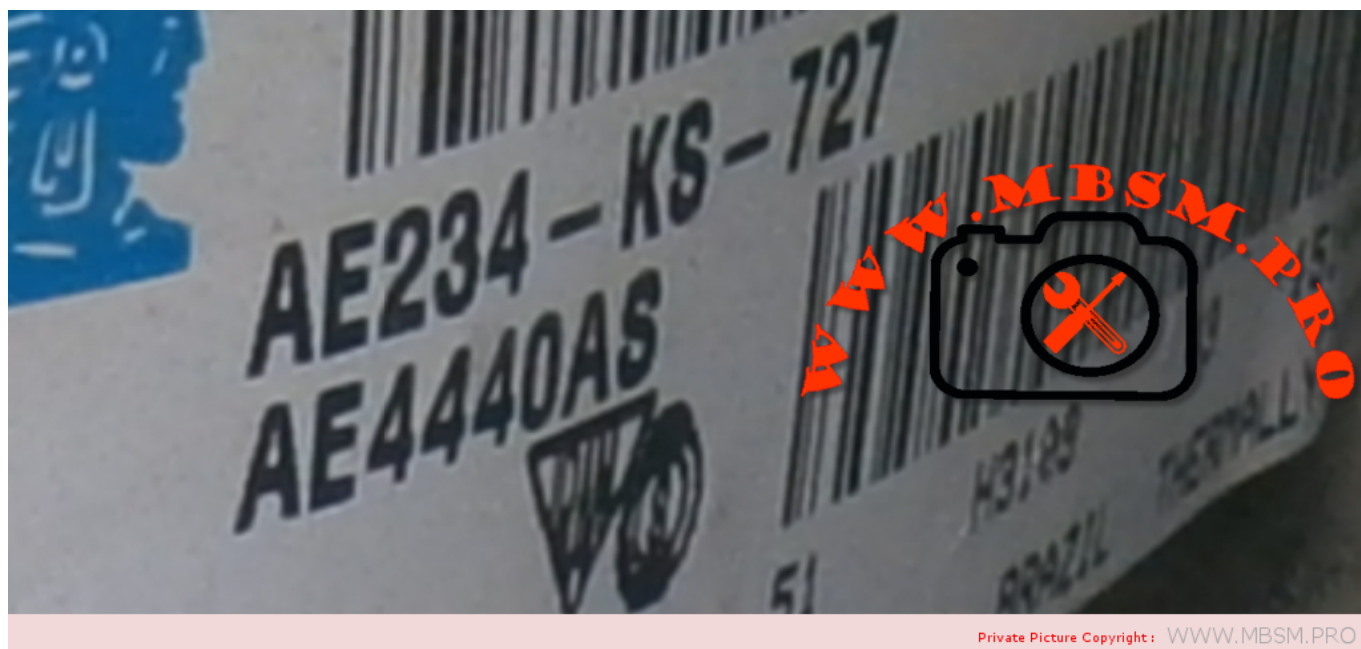
TYPE : COMPRESSEUR HERMITIQUE A PISTON

PUISSANCE: 1/2 CV

FREON: R134A

MARQUE: TECUMSEH

---



# Tecumseh Compressor Model Number Codes

AE	A	4	4	40	Y	XA	XC																																				
Compressor Family	Release Variant (Generation)	Application	Number of Digits in Rated BTU Capacity	First Two Digits of Rated BTU Capacity	Refrigerant	Voltage	Condensing Units																																				
<b>AE</b> <b>AG</b> <b>AH</b> <b>AJ</b> <b>AK</b> <b>AN</b> <b>AV</b> <b>AW</b> <b>AZ</b> <b>RG</b> <b>RK</b> <b>SA</b> <b>SF</b> <b>TP</b> <b>HG</b> <b>TH</b> <b>TW</b> <b>VS</b>	<b>A</b> = 1st <b>B</b> = 2nd <b>C</b> = 3rd etc...		In this example (4) total digits, with the first two (40), or 4,000 BTU capacity			See unit information in <i>Compressing Unit Reference</i>																																					
		<b>Primary Application Parameters</b>			<b>Primary Refrigerants</b>		<b>Voltage Codes</b>																																				
		<table border="1"> <thead> <tr> <th>Evap Temperature</th> <th>Rating Point</th> <th>Motor Starting Torque</th> </tr> </thead> <tbody> <tr><td>1. Low</td><td>-10°F</td><td>Normal</td></tr> <tr><td>2. Low</td><td>-10°F</td><td>High</td></tr> <tr><td>3. High</td><td>+45°F</td><td>Normal</td></tr> <tr><td>4. High</td><td>+45°F</td><td>High</td></tr> <tr><td>5. Air Cond</td><td>+45°F</td><td>Normal</td></tr> <tr><td>6. Medium</td><td>+20°F</td><td>Normal</td></tr> <tr><td>7. Medium</td><td>+20°F</td><td>High</td></tr> <tr><td>8. Air Cond</td><td>+49°F</td><td>Normal</td></tr> <tr><td>9. Commercial</td><td>+20°F</td><td>High</td></tr> <tr><td>0. Commercial</td><td>+20°F</td><td>Normal</td></tr> <tr><td>F. Low – Vapor Inj</td><td>-10°F</td><td>High</td></tr> <tr><td>G. Low – Vapor Inj</td><td>-10°F</td><td>High</td></tr> </tbody> </table>	Evap Temperature	Rating Point	Motor Starting Torque	1. Low	-10°F	Normal	2. Low	-10°F	High	3. High	+45°F	Normal	4. High	+45°F	High	5. Air Cond	+45°F	Normal	6. Medium	+20°F	Normal	7. Medium	+20°F	High	8. Air Cond	+49°F	Normal	9. Commercial	+20°F	High	0. Commercial	+20°F	Normal	F. Low – Vapor Inj	-10°F	High	G. Low – Vapor Inj	-10°F	High	<b>A</b> = R12 <b>B</b> = R410A <b>C</b> = R407C <b>E</b> = R22 <b>J</b> = R502 <b>Y</b> = R134a <b>Z</b> = R404A/R507	<b>XA</b> = 115-60-1; 100-50-1 <b>XB</b> = 230-60-1; 200-50-1 <b>XC</b> = 220-240-50-1 <b>XD</b> = 208-230-60-1; 200-50-1 <b>XF</b> = 208-230-60-3; 200-240-50-3 <b>XG</b> = 460-60-3; 380-420-50-3 <b>XH</b> = 575-60-3; 480-520-50-3 <b>XN</b> = 208-230-60-1; 200-220-50-1 <b>XP</b> = 220-60-1; 200-50-1 <b>XT</b> = 200-230-60-3; 200-220-50-3 <b>XU</b> = 100-60-1; 100-50-1 <b>XV</b> = 265-60-1 <b>AB</b> = 115-60-1; 90-50-1 <b>VA</b> = 265-60-1; 220-240-50-1 <b>NA</b> = 208-230-60-1 <b>AA</b> = 115-60-1
Evap Temperature	Rating Point	Motor Starting Torque																																									
1. Low	-10°F	Normal																																									
2. Low	-10°F	High																																									
3. High	+45°F	Normal																																									
4. High	+45°F	High																																									
5. Air Cond	+45°F	Normal																																									
6. Medium	+20°F	Normal																																									
7. Medium	+20°F	High																																									
8. Air Cond	+49°F	Normal																																									
9. Commercial	+20°F	High																																									
0. Commercial	+20°F	Normal																																									
F. Low – Vapor Inj	-10°F	High																																									
G. Low – Vapor Inj	-10°F	High																																									

NOTE: For explanation of compressor families and codes, contact Tecumseh Products Company.





Private Picture Copyright: WWW.MBSM.PRO

OLYMPUS DIGITAL CAMERA



Private Picture Copyright: WWW.MBSM.PRO

OLYMPUS DIGITAL CAMERA

Mbsm\_dot\_pro\_private\_PDF\_AE4440ASTélécharger

Mbsm\_dot\_pro\_private\_PDF\_AE4440AS\_tecumseh\_to\_tecumseh\_cross\_refTélécharger



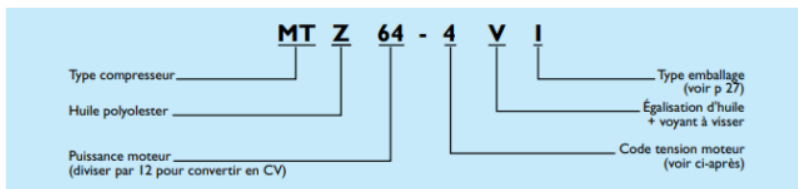
Private Picture Copyright: WWW.MBSM.PRO

OLYMPUS DIGITAL CAMERA

## Mbsm.pro, PDF, Nomenclature compresseur, compresseurs Maneurop®, des séries MT et MTZ, Danfoss

Category: Files

written by www.mbsm.pro | 16 January 2021



**EXEMPLES :**

**MT 64 - 4I** MT 64, emballage individuel (I), code tension 4, version standard

**MT 64 - 4VI** MT 64, emballage individuel (I), code tension 4, version VE (V)

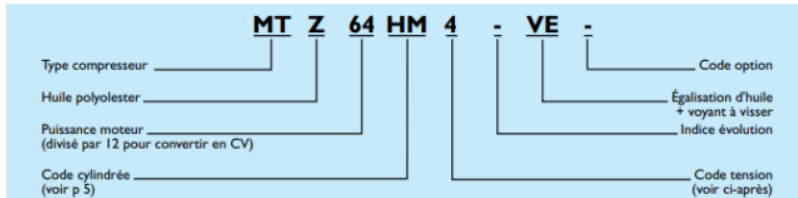
**MT 64 - 4M** MT 64, emballage multiple (M), code tension 4, version standard

**MT 64 - 4VM** MT 64, emballage multiple (M), code tension 4, version VE (V)

Emballage individuel : emballage intégrant un seul compresseur.

Emballage multiple : emballage spécifique intégrant plusieurs compresseurs pour réaliser une palette complète. (le nombre de compresseurs par palette dépend du type de compresseur; se référer au chapitre conditionnement - emballage p 27).

**RÉFÉRENCE TECHNIQUE (INDIQUÉE SUR LA PLAQUE SIGNALÉTIQUE DU COMPRESSEUR)**

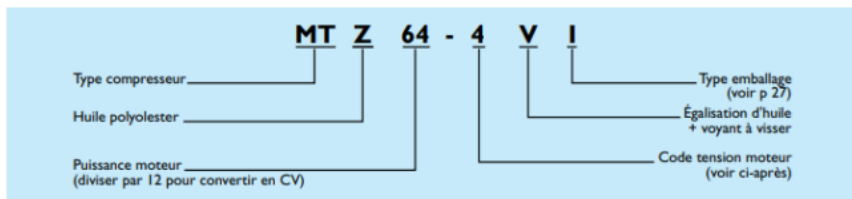


**VERSIONS**



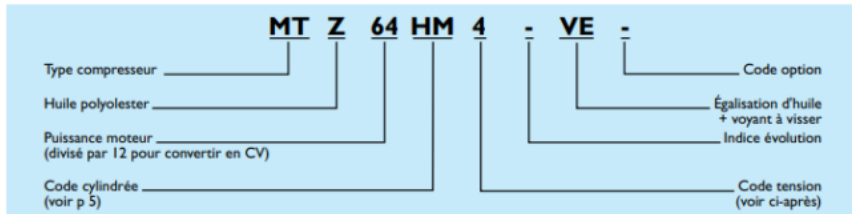
Private Picture Copyright : WWW.MBSM.PRO

Les compresseurs hermétiques à pistons Danfoss Maneurop sont spécialement conçus pour pouvoir être utilisés dans une vaste plage de conditions de fonctionnement. Toutes les pièces sont réalisées avec une grande précision et une qualité supérieure pour garantir une durée de vie maximale. La conception du compresseur est telle que le moteur est entièrement refroidi par les gaz aspirés. La fiabilité du compresseur est assurée par une protection interne du moteur, des clapets de haute efficacité et par un moteur ayant un fort couple de démarrage.



**EXEMPLES :**  
**MT 64 - 4I** MT 64, emballage individuel (I), code tension 4, version standard  
**MT 64 - 4VI** MT 64, emballage individuel (I), code tension 4, version VE (V)  
**MT 64 - 4M** MT 64, emballage multiple (M), code tension 4, version standard  
**MT 64 - 4VM** MT 64, emballage multiple (M), code tension 4, version VE (V)  
 Emballage individuel : emballage intégrant un seul compresseur.  
 Emballage multiple : emballage spécifique intégrant plusieurs compresseurs pour réaliser une palette complète (le nombre de compresseurs par palette dépend du type de compresseur; se référer au chapitre conditionnement - emballage p 27).

**RÉFÉRENCE TECHNIQUE (INDIQUÉE SUR LA PLAQUE SIGNALÉTIQUE DU COMPRESSEUR)**



**VERSIONS**



Private Picture Copyright: WWW.MBSM.PRO

Mbsm\_dot\_pro\_private\_PDF\_Danfoss-ManeuropTélécharger

**MT/MTZ**  
**50 Hz**  
 R22  
 R407C  
 R134a  
 R404A / R507

1 CYLINDRE  
 2 CYLINDRES  
 4 CYLINDRES  
 8 CYLINDRES

Private Picture Copyright: WWW.MBSM.PRO

Mbsm.pro, PDF, GL80AF, ZEM, EGL80AF, Compressors, GD40AF 1/9, GL45AF 1/8, GL60AF, GL70AF, GL70ANa 1/5

# ,GL70AND, GL80AF 1/5

Category: Files

written by [www.mbsm.pro](http://www.mbsm.pro) | 16 January 2021



Private Picture Copyright : [WWW.MBSM.PRO](http://WWW.MBSM.PRO)



Private Picture Copyright : [WWW.MBSM.PRO](http://WWW.MBSM.PRO)

[Mbsm\\_dot\\_pro\\_private\\_PDF\\_GLy80aaTélécharger](#)

[Mbsm\\_dot\\_pro\\_private\\_PDF\\_GLy80aa-compresseur-acc-cubigellTélécharger](#)

[Mbsm\\_dot\\_pro\\_private\\_PDF\\_GLy80aa-1Télécharger](#)

GD36AD	3.62	1/12	LBP	S	115V 60Hz ~1	RSIR	P	C	30	47	<b>68</b>	<b>0.65</b>	150	<b>80</b>	<b>0.85</b>	6.1	Dj
GD36AFa	3.62	1/12	LBP	S	200-220/230V 50/60Hz ~1	RSIR	P	C	30	47	<b>68</b>	<b>0.65</b>	150	<b>80</b>	<b>0.86</b>	5.9	Dj
GD36AFb	3.62	1/12	LBP	S	200-220/230V 50/60Hz ~1	CSIR	R	C-V	30	47	<b>68</b>	<b>0.65</b>	150	<b>80</b>	<b>0.86</b>	5.9	Ds
GD40AF	4.06	1/10	LBP	S	200-220/220-230V 50/60Hz ~1	RSIR	P	C	36	54	<b>77</b>	<b>0.70</b>	172	<b>91</b>	<b>0.91</b>	6.8	Dd
GLY40ADa	4.02	1/9	LBP	S	115V 60Hz ~1	RSIR	P	C	46	65	<b>91</b>	<b>0.97</b>	208	<b>107</b>	<b>1.26</b>	9.0	Lb
GLY40ADb	4.02	1/9	LBP	S	115V 60Hz ~1	RSCR	P	C	46	65	<b>91</b>	<b>1.02</b>	208	<b>107</b>	<b>1.32</b>	9.0	Lb
GL45ADa	4.56	1/8	LBP	S	115V 60Hz ~1	RSIR	P	C	41	65	<b>95</b>	<b>0.80</b>	215	<b>112</b>	<b>1.05</b>	8.1	Lb
GL45ADb	4.56	1/8	LBP	S	115V 60Hz ~1	CSIR	R	C-V	41	65	<b>95</b>	<b>0.80</b>	215	<b>112</b>	<b>1.05</b>	8.1	Lb
GL45AF	4.56	1/8	LBP	S	200-220/220-230V 50/60Hz ~1	RSIR	P	C	42	65	<b>94</b>	<b>0.76</b>	215	<b>111</b>	<b>0.99</b>	9.0	Lb
GL45ANa	4.56	1/8	LBP	S	200-240/220-230V 50/60Hz ~1	RSIR	P	C	44	65	<b>93</b>	<b>0.83</b>	213	<b>110</b>	<b>1.09</b>	9.0	Lb
GLY50ADa	5.12	1/7	LBP	S	115V 60Hz ~1	RSIR	P	C	56	83	<b>117</b>	<b>1.02</b>	259	<b>138</b>	<b>1.33</b>	9.5	Lc
GLY50ADb	5.12	1/7	LBP	S	115V 60Hz ~1	RSCR	P	C	56	83	<b>117</b>	<b>1.06</b>	259	<b>138</b>	<b>1.38</b>	9.5	Lc
GL60ADa	5.46	1/6	LBP	S	115V 60Hz ~1	RSIR	P	C	65	95	<b>132</b>	<b>0.85</b>	290	<b>155</b>	<b>1.10</b>	9.1	Lb
GL60ADb	5.46	1/6	LBP	S	115V 60Hz ~1	CSIR	R	C-V	65	95	<b>132</b>	<b>0.85</b>	290	<b>155</b>	<b>1.10</b>	9.1	Lb
GL60AF	5.46	1/6	LBP	S	200-220/220-230V 50/60Hz ~1	RSIR	P	C	66	95	<b>131</b>	<b>0.81</b>	287	<b>154</b>	<b>1.05</b>	9.1	Lb
GL60ANa	5.46	1/6	LBP	S	200-240/220-230V 50/60Hz ~1	RSIR	P	C	68	95	<b>131</b>	<b>0.88</b>	285	<b>153</b>	<b>1.15</b>	9.9	Lc
GL60ANb	5.46	1/6	LBP	F	200-240/220-230V 50/60Hz ~1	CSIR	R	C-V	68	95	<b>131</b>	<b>0.88</b>	285	<b>153</b>	<b>1.15</b>	9.9	Lc
GL60ANc	5.46	1/6	LBP	S	200-240/220-230V 50/60Hz ~1	CSIR	R	C-V	68	95	<b>131</b>	<b>0.88</b>	285	<b>153</b>	<b>1.15</b>	9.9	Lc
GL60ANd	5.46	1/6	LBP	OC	200-240/220-230V 50/60Hz ~1	RSIR	P	C	68	95	<b>131</b>	<b>0.88</b>	285	<b>153</b>	<b>1.15</b>	10.0	Lc
GL60BK	5.46	1/6	LBP	OC	115V 60Hz ~1	RSCR	P	C	66	95	<b>132</b>	<b>0.84</b>	290	<b>155</b>	<b>1.10</b>	10.0	Lc
GL70ADa	5.98	1/5	LBP	S	115V 60Hz ~1	RSIR	P	C	79	109	<b>148</b>	<b>0.86</b>	322	<b>173</b>	<b>1.12</b>	9.6	Lc
GL70ADb	5.98	1/5	LBP	S	115V 60Hz ~1	CSIR	R	C-V	79	109	<b>148</b>	<b>0.86</b>	322	<b>173</b>	<b>1.12</b>	9.6	Lb
GL70ANa	5.98	1/5	LBP	S	200-220/220-230V 50/60Hz ~1	RSIR	P	C	81	111	<b>150</b>	<b>0.90</b>	323	<b>175</b>	<b>1.17</b>	10.1	Lc
GL70ANb	5.98	1/5	LBP	F	200-220/220-230V 50/60Hz ~1	CSIR	R	C-V	81	111	<b>150</b>	<b>0.90</b>	323	<b>175</b>	<b>1.17</b>	10.1	Lc
GL70ANc	5.98	1/5	LBP	S	200-220/220-230V 50/60Hz ~1	CSIR	R	C-V	81	111	<b>150</b>	<b>0.90</b>	323	<b>175</b>	<b>1.17</b>	10.1	Lc
GL70ANd	5.98	1/5	LBP	OC	200-220/220-230V 50/60Hz ~1	RSIR	P	C	80	110	<b>150</b>	<b>0.90</b>	323	<b>175</b>	<b>1.17</b>	10.4	Ld

Private Picture Copyright : [WWW.MBSM.PRO](http://WWW.MBSM.PRO)

# Mbsm.pro, PDF, QB77C16GPX5 , Compressors, 1/4 hp , Q Series, Panasonic

Category: Files

written by [www.mbsm.pro](http://www.mbsm.pro) | 16 January 2021

**Panasonic**



**QB77C16GPX5**

220V~50Hz  
Thermally Protected  
Panasonic Corporation  
Made in Malaysia

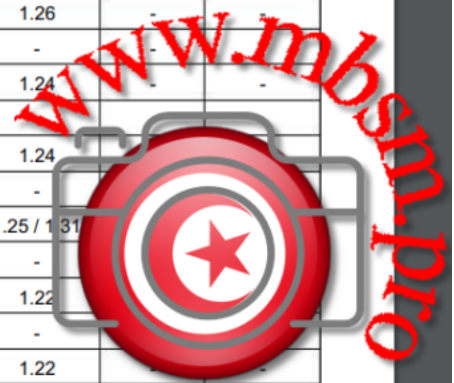
**W**



Refrigerant : R134a (CF<sub>3</sub>CH<sub>2</sub>F)

Evaporator Temperature Range : -35°C to -5°C

Series	Model	Displacement (cm <sup>3</sup> )	Voltage / Frequency	Motor Type	ASHRAE		CECOMAF	
					Capacity	COP	Capacity	COP
					W	W/W	W	W/W
	QB77C16GAX5	7.7	220V 50Hz	RSIR	202	1.26	-	-
				RSCR	-	-	-	-
	QB77C16GLX5	7.7	220V 50Hz	RSIR	202	1.24	-	-
				RSCR	-	-	-	-
	QB77C16GPX5	7.7	220V 50Hz	RSIR	202	1.24	-	-
				RSCR	-	-	-	-
	QB77C18GAX0	7.7	220V 50/60Hz	RSIR	202 / 224	1.25 / 1.31	-	-
				RSCR	-	-	-	-
	QB77C18GAX6	7.7	220V 60Hz	RSIR	224	1.22	-	-
				RSCR	-	-	-	-
	QB77C19GPX6	7.7	220V 60Hz	RSIR	224	1.22	-	-
				RSCR	-	-	-	-
	QB86C13GAW5	8.6	220/240V 50Hz	RSIR	222 / 222	1.27 / 1.25	-	-
				RSCR	-	-	-	-



Private Picture Copyright: WWW.MBSM.PRO

Mbsm\_dot\_pro\_private\_PDF\_Qb77c16glx5Télécharger

شركة الدلتا الصناعية - الماطة

صنع بمصر

THE DELTA INDUSTRIAL Co.  
MADE IN EGYPT

١٢ قدم

MODEL: KS 328 ZL SOFT : باراز : ثلاجة بفريرز ايدى  
220/50 : فولت / ذ : الحجم الصافى للثلاجة ٣٠٧ لتر  
1.4 : أمبير : الحجم الصافى للفريرز ٦٢ لتر  
145 : فريون : رمز الجوى S.T.  
224 : وات : رقم المواصفة E.S. 320 / 2005  
328 : لتر : سعة التجميد : كجم  
10 : سنة الضمان : درجة الحماية IPX1  
RIAL No. : رقم مسلسل

024348





Private Picture Copyright : [WWW.MBSM.PRO](http://WWW.MBSM.PRO)

**Panasonic**



915573 8718

**QB77C16GPX5**

MP2586429

220V~50Hz  
Thermally Protected  
Panasonic Corporation  
Made in Malaysia

**W**



---

# Mbsm.pro, PDF, Compressor Ermetic R134a H/MBP, Cubigel, GLy60aa

Category: Files

written by [www.mbsm.pro](http://www.mbsm.pro) | 16 January 2021



**GLY60AA**

THERMALLY  
PROTECTED

220-240V~50Hz

PH1

**R134a**



CE



2

07272

7672764580304819



**GLY60AA**

THERMALLY  
PROTECTED

220-240V~50Hz

PH1

**R134a**



CE



7672764580304819

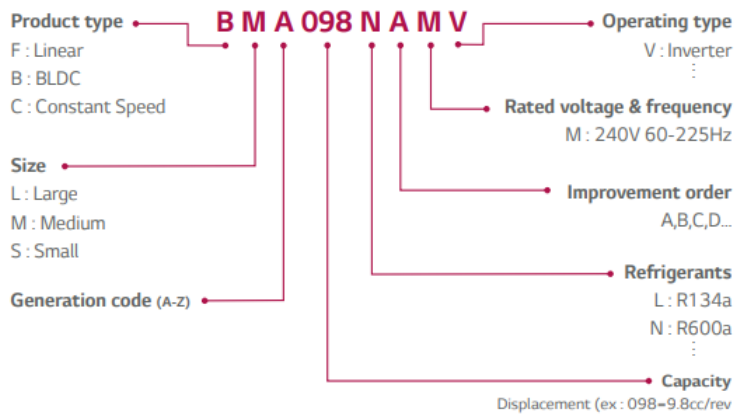
2  
07272

# Mbsm.pro, PDF, compressor inverter Lg , bsa090njmv

Category: Files

written by www.mbsm.pro | 16 January 2021

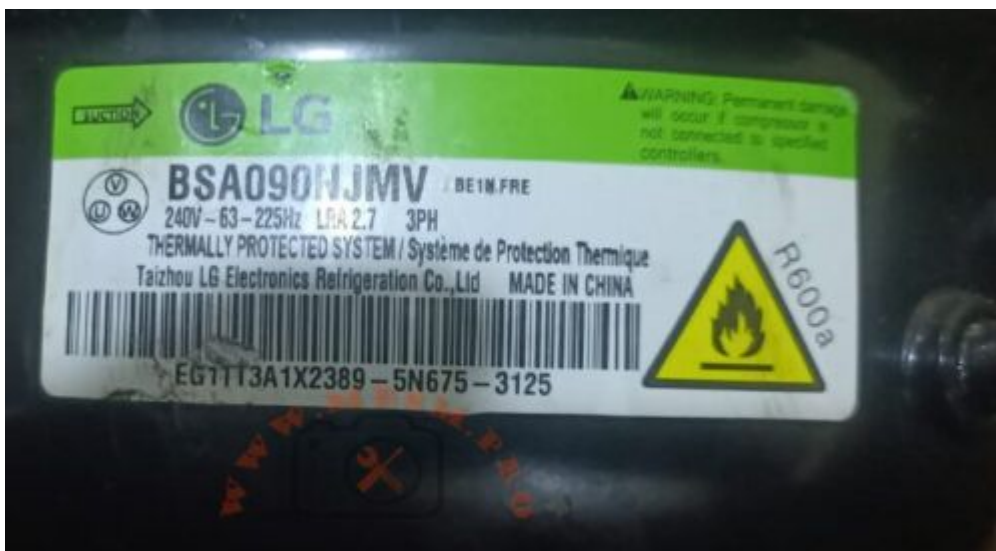
## Nomenclature



### Wide operating range

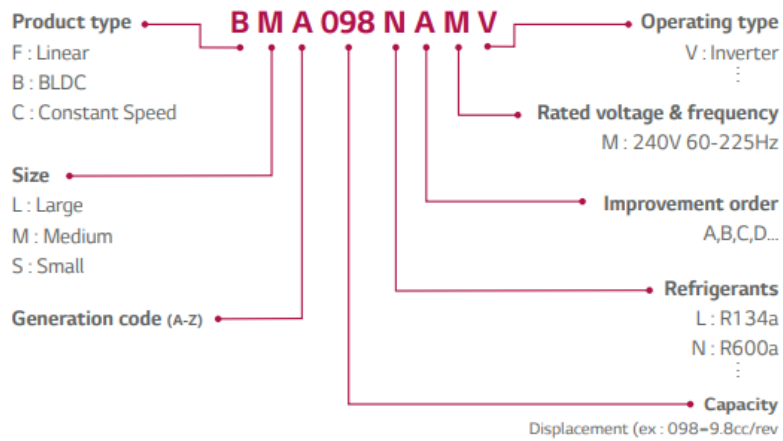
- New oil pumping system
- 1,200-4,500rpm

Private Picture Copyright : WWW.MBSM.PRO



Private Picture Copyright : WWW.MBSM.PRO

## Nomenclature



### Wide operating range

- New oil pumping system
- 1,200-4,500rpm

Private Picture Copyright : [WWW.MBSM.PRO](http://WWW.MBSM.PRO)

Mbsm\_dot\_pro\_private\_PDF\_bsa090njmv-

Inverter\_Compressor\_Technology\_for\_RefrigeratorReciprocatingTélécharger