

Mbsm.pro, PDF, DAEWOO COMPRESSOR, HPL23YH-5, 199W, 1/4 Hp, R134A , 90G

Category: Files

written by www.mbsm.pro | 16 January 2021



Private Picture Copyright : WWW.MBSM.PRO



Private Picture Copyright: WWW.MBSM.PRO

[Mbsm_dot_pro_private_PDF_HPL23YH-5Télécharger](#)

[Mbsm_dot_pro_private_PDF_HPL23YH-5-2Télécharger](#)



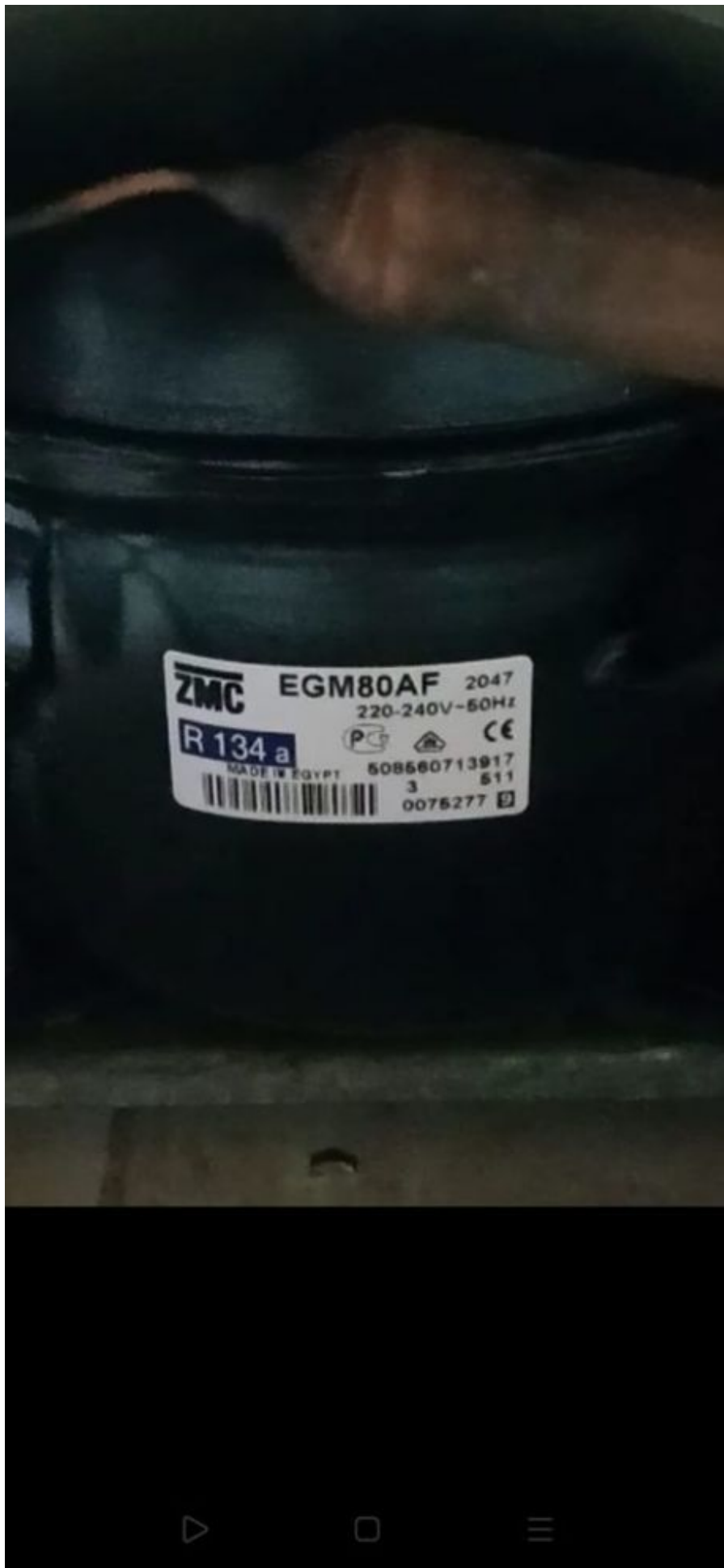


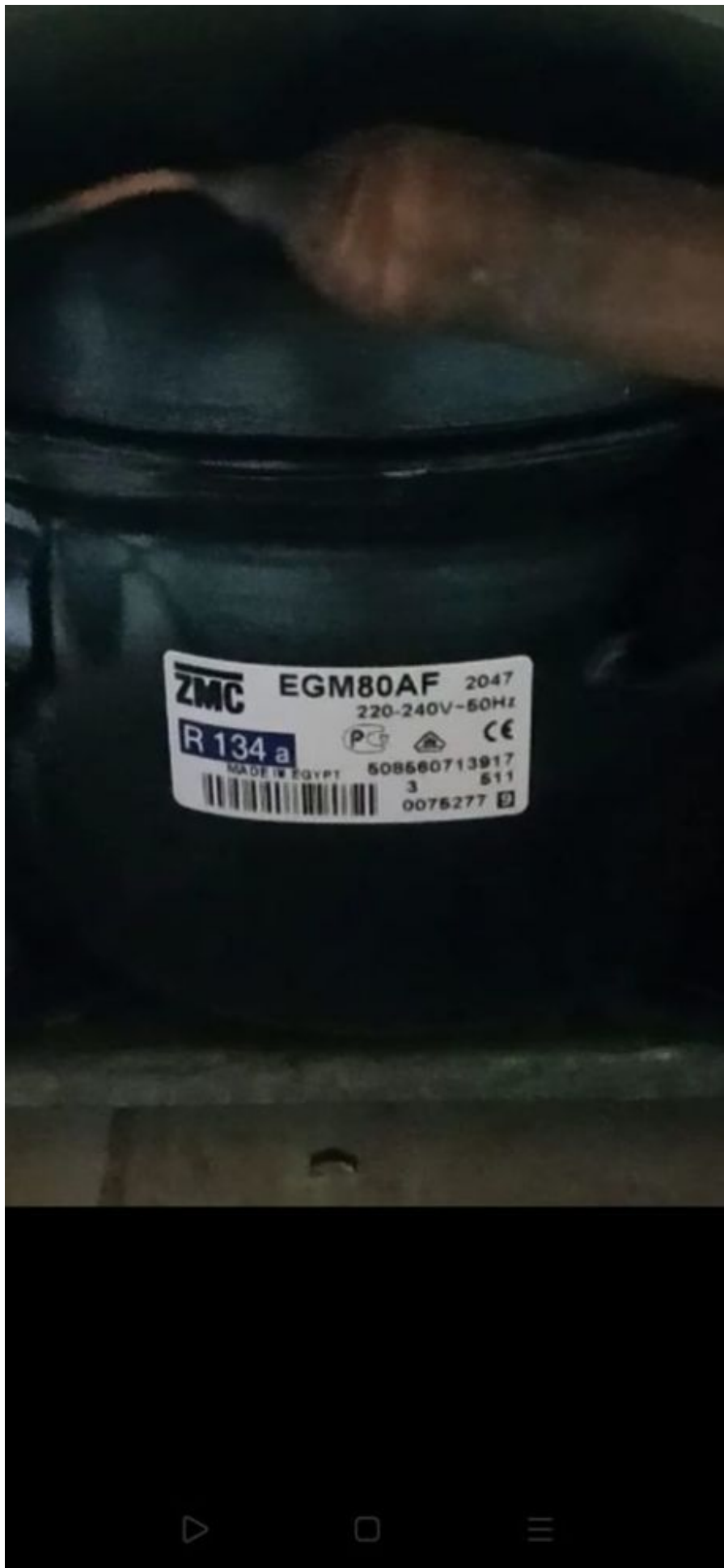
Private Picture Copyright: WWW.MBSM.PRO

Mbsm.pro, PDF, Compressor, ZMC, 1/4
HP, LBP, RSIR / RSCR, GM 80 AF,
GM80AF, R-134

Category: Files

written by www.mbsm.pro | 16 January 2021





Mbsm.pro, PDF, Compressor, Hitachi,
Fl 0739 (90 Watts), Fl 0847 (105
Watts), Fl 1152 (125 Watts), Fl 1257
(150 Watts), Fl 1462 165 Watts), Fl
1675 (185 Watts), Fl 1888 (210
Watts), Fl 2088 (250 Watts)

Category: Files

written by www.mbsm.pro | 16 January 2021





Private Picture Copyright : WWW.MBSM.PRO

Mbsm_dot_pro_private_PDF_FL1462-SA_Hitachi-catalogueTélécharger

Mbsm_dot_pro_private_PDF_FL1462-

SA_Mbsm_dot_pro_private_PDF_P_COM008_105_spec-1Télécharger

Mbs.pro, PDF, TECUMSEH, COMPRESSEOR, AE4440AS, AEA4440AES (AE4440AS), AE234-KS-77

Category: Files

written by www.mbsm.pro | 16 January 2021



Private Picture Copyright: WWW.MBSM.PRO

Private Picture Copyright: WWW.MBSM.PRO



Private Picture Copyright: WWW.MBSM.PRO

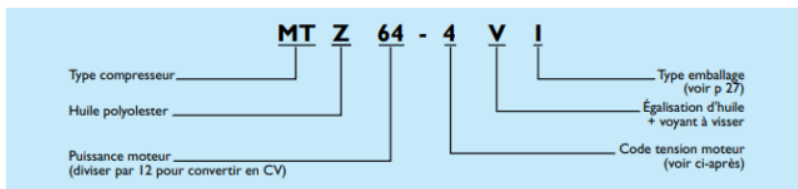
Private Picture Copyright: WWW.MBSM.PRO

Mbsm_dot_pro_private_PDF_AE4440AS_tecumseh_to_tecumseh_cross_refTélécharger
Mbsm_dot_pro_private_PDF_AE4440ASTélécharger

Mbsm.pro, PDF, Nomenclature compresseur, compresseurs Maneurop®, des séries MT et MTZ, Danfoss

Category: Files

written by www.mbsm.pro | 16 January 2021



EXEMPLES :

MT 64 - 4I MT 64, emballage individuel (I), code tension 4, version standard

MT 64 - 4VI MT 64, emballage individuel (I), code tension 4, version VE (V)

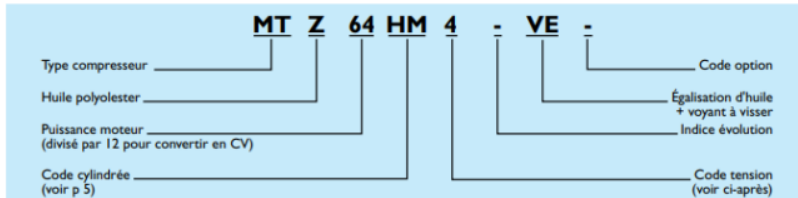
MT 64 - 4M MT 64, emballage multiple (M), code tension 4, version standard

MT 64 - 4VM MT 64, emballage multiple (M), code tension 4, version VE (V)

Emballage individuel : emballage intégrant un seul compresseur.

Emballage multiple : emballage spécifique intégrant plusieurs compresseurs pour réaliser une palette complète (le nombre de compresseurs par palette dépend du type de compresseur; se référer au chapitre conditionnement - emballage p 27).

RÉFÉRENCE TECHNIQUE (INDIQUÉE SUR LA PLAQUE SIGNALÉTIQUE DU COMPRESSEUR)

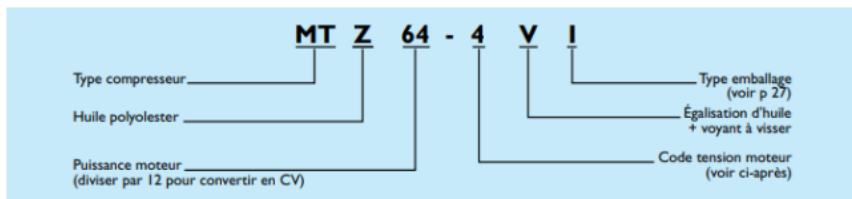


VERSIONS



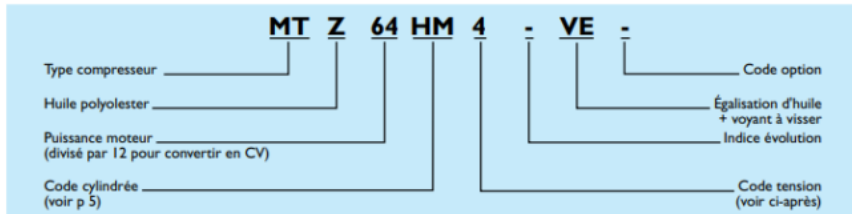
Private Picture Copyright : WWW.MBSM.PRO

Les compresseurs hermétiques à pistons Danfoss Maneurop sont spécialement conçus pour pouvoir être utilisés dans une vaste plage de conditions de fonctionnement. Toutes les pièces sont réalisées avec une grande précision et une qualité supérieure pour garantir une durée de vie maximale. La conception du compresseur est telle que le moteur est entièrement refroidi par les gaz aspirés. La fiabilité du compresseur est assurée par une protection interne du moteur, des clapets de haute efficacité et par un moteur ayant un fort couple de démarrage.



EXEMPLES :
MT 64 - 4I MT 64, emballage individuel (I), code tension 4, version standard
MT 64 - 4VI MT 64, emballage individuel (I), code tension 4, version VE (V)
MT 64 - 4M MT 64, emballage multiple (M), code tension 4, version standard
MT 64 - 4VM MT 64, emballage multiple (M), code tension 4, version VE (V)
 Emballage individuel : emballage intégrant un seul compresseur.
 Emballage multiple : emballage spécifique intégrant plusieurs compresseurs pour réaliser une palette complète (le nombre de compresseurs par palette dépend du type de compresseur; se référer au chapitre conditionnement - emballage p 27).

RÉFÉRENCE TECHNIQUE (INDIQUÉE SUR LA PLAQUE SIGNALÉTIQUE DU COMPRESSEUR)



VERSIONS



Private Picture Copyright: WWW.MBSM.PRO

Mbsm_dot_pro_private_PDF_Danfoss-ManeuropTélécharger

MT/MTZ
50 Hz
 R22
 R407C
 R134a
 R404A / R507

1 CYLINDRE
 2 CYLINDRES
 4 CYLINDRES
 8 CYLINDRES

Private Picture Copyright: WWW.MBSM.PRO

Mbsm.pro, PDF, GL80AF , ZEM, EGL80AF, Compressors , GD40AF 1/9 , GL45AF 1/8 , GL60AF, GL70AF , GL70ANa 1/5

,GL70AND, GL80AF 1/5

Category: Files

written by www.mbsm.pro | 16 January 2021



Private Picture Copyright : WWW.MBSM.PRO



Private Picture Copyright : WWW.MBSM.PRO

[Mbsm_dot_pro_private_PDF_GLy80aaTélécharger](#)

[Mbsm_dot_pro_private_PDF_GLy80aa-compresseur-acc-cubigellTélécharger](#)

[Mbsm_dot_pro_private_PDF_GLy80aa-1Télécharger](#)

GD36AD	3.62	1/12	LBP	S	115V 60Hz ~1	RSIR	P	C	30	47	68	0.65	150	80	0.85	6.1	Dj
GD36AFa	3.62	1/12	LBP	S	200-220/230V 50/60Hz ~1	RSIR	P	C	30	47	68	0.65	150	80	0.86	5.9	Dj
GD36AFb	3.62	1/12	LBP	S	200-220/230V 50/60Hz ~1	CSIR	R	C-V	30	47	68	0.65	150	80	0.86	5.9	Ds
GD40AF	4.06	1/10	LBP	S	200-220/220-230V 50/60Hz ~1	RSIR	P	C	36	54	77	0.70	172	91	0.91	6.8	Dd
GLY40ADa	4.02	1/9	LBP	S	115V 60Hz ~1	RSIR	P	C	46	65	91	0.97	208	107	1.26	9.0	Lb
GLY40ADb	4.02	1/9	LBP	S	115V 60Hz ~1	RSCR	P	C	46	65	91	1.02	208	107	1.32	9.0	Lb
GL45ADa	4.56	1/8	LBP	S	115V 60Hz ~1	RSIR	P	C	41	65	95	0.80	215	112	1.05	8.1	Lb
GL45ADb	4.56	1/8	LBP	S	115V 60Hz ~1	CSIR	R	C-V	41	65	95	0.80	215	112	1.05	8.1	Lb
GL45AF	4.56	1/8	LBP	S	200-220/220-230V 50/60Hz ~1	RSIR	P	C	42	65	94	0.76	215	111	0.99	9.0	Lb
GL45ANa	4.56	1/8	LBP	S	200-240/220-230V 50/60Hz ~1	RSIR	P	C	44	65	93	0.83	213	110	1.09	9.0	Lb
GLY50ADa	5.12	1/7	LBP	S	115V 60Hz ~1	RSIR	P	C	56	83	117	1.02	259	138	1.33	9.5	Lc
GLY50ADb	5.12	1/7	LBP	S	115V 60Hz ~1	RSCR	P	C	56	83	117	1.06	259	138	1.38	9.5	Lc
GL60ADa	5.46	1/6	LBP	S	115V 60Hz ~1	RSIR	P	C	65	95	132	0.85	290	155	1.10	9.1	Lb
GL60ADb	5.46	1/6	LBP	S	115V 60Hz ~1	CSIR	R	C-V	65	95	132	0.85	290	155	1.10	9.1	Lb
GL60AF	5.46	1/6	LBP	S	200-220/220-230V 50/60Hz ~1	RSIR	P	C	66	95	131	0.81	287	154	1.05	9.1	Lb
GL60ANa	5.46	1/6	LBP	S	200-240/220-230V 50/60Hz ~1	RSIR	P	C	68	95	131	0.88	285	153	1.15	9.9	Lc
GL60ANb	5.46	1/6	LBP	F	200-240/220-230V 50/60Hz ~1	CSIR	R	C-V	68	95	131	0.88	285	153	1.15	9.9	Lc
GL60ANc	5.46	1/6	LBP	S	200-240/220-230V 50/60Hz ~1	CSIR	R	C-V	68	95	131	0.88	285	153	1.15	9.9	Lc
GL60ANd	5.46	1/6	LBP	OC	200-240/220-230V 50/60Hz ~1	RSIR	P	C	68	95	131	0.88	285	153	1.15	10.0	Lc
GL60BK	5.46	1/6	LBP	OC	115V 60Hz ~1	RSCR	P	C	66	95	132	0.84	290	155	1.10	10.0	Lc
GL70ADa	5.98	1/5	LBP	S	115V 60Hz ~1	RSIR	P	C	79	109	148	0.86	322	173	1.12	9.6	Lc
GL70ADb	5.98	1/5	LBP	S	115V 60Hz ~1	CSIR	R	C-V	79	109	148	0.86	322	173	1.12	9.6	Lb
GL70ANa	5.98	1/5	LBP	S	200-220/220-230V 50/60Hz ~1	RSIR	P	C	81	111	150	0.90	323	175	1.17	10.1	Lc
GL70ANb	5.98	1/5	LBP	F	200-220/220-230V 50/60Hz ~1	CSIR	R	C-V	81	111	150	0.90	323	175	1.17	10.1	Lc
GL70ANc	5.98	1/5	LBP	S	200-220/220-230V 50/60Hz ~1	CSIR	R	C-V	81	111	150	0.90	323	175	1.17	10.1	Lc
GL70ANd	5.98	1/5	LBP	OC	200-220/220-230V 50/60Hz ~1	RSIR	P	C	80	110	150	0.90	323	175	1.17	10.4	Ld

Private Picture Copyright : WWW.MBSM.PRO

Mbsm.pro, PDF, QB77C16GPX5 , Compressors, 1/4 hp , Q Series, Panasonic

Category: Files

written by www.mbsm.pro | 16 January 2021

Panasonic



QB77C16GPX5

220V~50Hz
Thermally Protected
Panasonic Corporation
Made in Malaysia

W



Refrigerant : R134a (CF₃CH₂F)

Evaporator Temperature Range : -35°C to -5°C

Series	Model	Displacement (cm ³)	Voltage / Frequency	Motor Type	ASHRAE		CECOMAF	
					Capacity	COP	Capacity	COP
					W	W/W	W	W/W
	QB77C16GAX5	7.7	220V 50Hz	RSIR	202	1.26	-	-
				RSCR	-	-	-	-
	QB77C16GLX5	7.7	220V 50Hz	RSIR	202	1.24	-	-
				RSCR	-	-	-	-
	QB77C16GPX5	7.7	220V 50Hz	RSIR	202	1.24	-	-
				RSCR	-	-	-	-
	QB77C18GAX0	7.7	220V 50/60Hz	RSIR	202 / 224	1.25 / 1.31	-	-
				RSCR	-	-	-	-
	QB77C18GAX6	7.7	220V 60Hz	RSIR	224	1.22	-	-
				RSCR	-	-	-	-
	QB77C19GPX6	7.7	220V 60Hz	RSIR	224	1.22	-	-
				RSCR	-	-	-	-
	QB86C13GAW5	8.6	220/240V 50Hz	RSIR	222 / 222	1.27 / 1.25	-	-
				RSCR	-	-	-	-



Private Picture Copyright: WWW.MBSM.PRO

Mbsm_dot_pro_private_PDF_Qb77c16glx5Télécharger

شركة الدلتا الصناعية - الماطة

صنع بمصر

THE DELTA INDUSTRIAL Co.
MADE IN EGYPT

١٢ قدم

MODEL: KS 328 ZL SOFT : باراز : ثلاجة بفريرز ايدى
220/50 : فولت / ذ : الحجم الصافى للثلاجة ٣٠٧ لتر
1.4 : أمبير : الحجم الصافى للفريرز ٦٣ لتر
145 : فريون : رمز الجوى S.T.
224 : وات : رقم المواصفة E.S. 320 / 2005
328 : لتر : سعة التجميد : كجم
10 : سنة الضمان : درجة الحماية IPX1
RIAL No. : رقم مسلسل

024348





Private Picture Copyright : WWW.MBSM.PRO

Panasonic



QB77C16GPX5

220V~50Hz
Thermally Protected
Panasonic Corporation
Made in Malaysia

W



Mbsm.pro, PDF, Compressor Ermetic R134a H/MBP, Cubigel, GLy60aa

Category: Files

written by www.mbsm.pro | 16 January 2021



GLY60AA

THERMALLY
PROTECTED

220-240V~50Hz

PH1

R134a



CE



2

07272

7672764580304819



GLY60AA

THERMALLY
PROTECTED

220-240V~50Hz

PH1

R134a



CE



7672764580304819

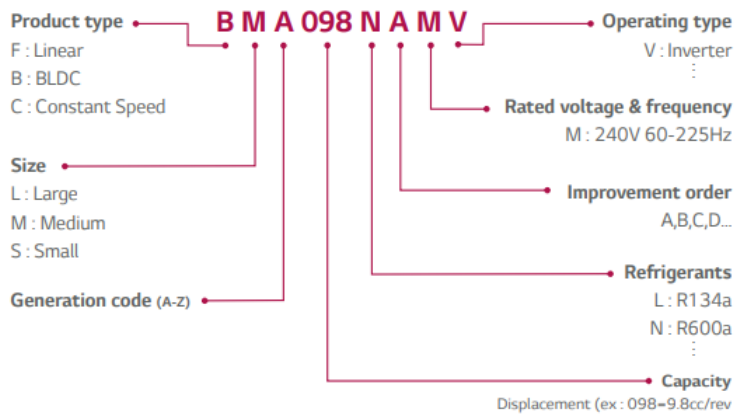
2
07272

Mbsm.pro, PDF, compressor inverter Lg , bsa090njmv

Category: Files

written by www.mbsm.pro | 16 January 2021

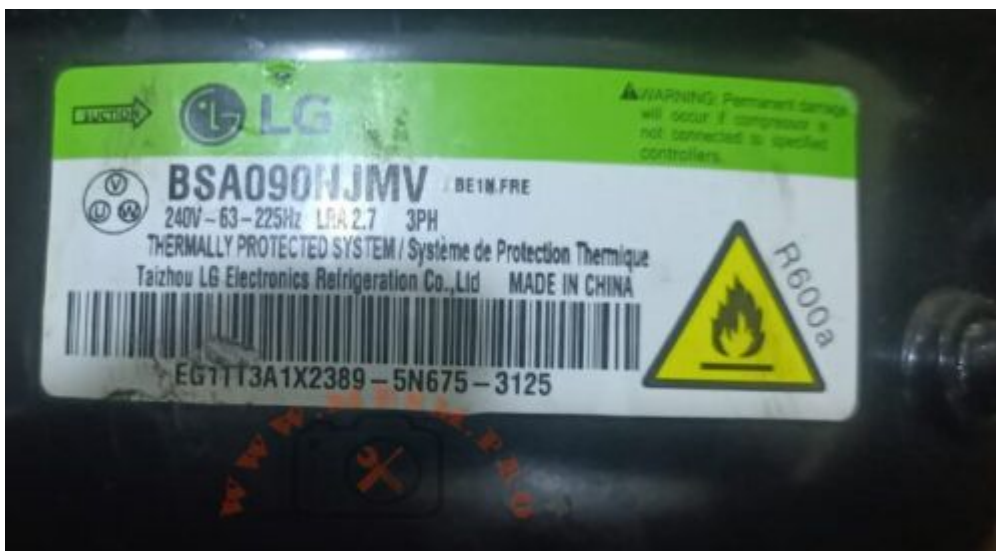
Nomenclature



Wide operating range

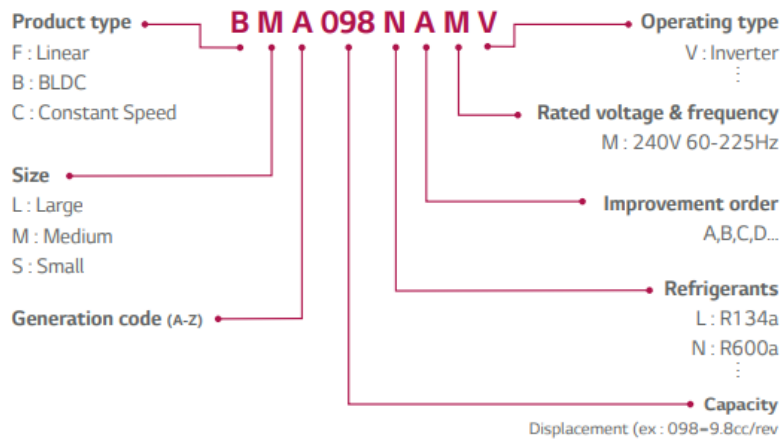
- New oil pumping system
- 1,200-4,500rpm

Private Picture Copyright : WWW.MBSM.PRO



Private Picture Copyright : WWW.MBSM.PRO

Nomenclature



Wide operating range

- New oil pumping system
- 1,200-4,500rpm

Private Picture Copyright: WWW.MBSM.PRO

Mbsm_dot_pro_private_PDF_bsa090njmv-

Inverter_Compressor_Technology_for_RefrigeratorReciprocatingTélécharger

Mbsm.pro, PDF, Compresseur hermétique Embraco EMX55CLC

Category: Files

written by www.mbsm.pro | 16 January 2021

abras **EMX55CLC**

THERMALLY PROTECTED		220 - 240 V~	50 Hz
		R600a	
AB. OIL 150 CC		1 PH	

MADE IN SLOVAKIA NO START WITHOUT START DEVICE



701PA97 17/MAR20 N20LCOAR

CAUTION



R 600a

Private Picture Copyright : WWW.MBSM.PRO

Private Picture Copyright : WWW.MBSM.PRO

Embraco **EMX55CLC**

THERMALLY PROTECTED		220 - 240 V~	50 Hz
	R600a		
AB. OIL 150 CC	1 PH		

MADE IN SLOVAKIA NO START WITHOUT START DEVICE

701PA97 17/MAR20 N20LC0AR

CAUTION  **R 600a**

Private Picture Copyright : WWW.MBSM.PRO

Private Picture Copyright : WWW.MBSM.PRO

Mbsm_dot_pro_private_PDF_EMX55CLC-datasheetTélécharger