

Moteur, bolt f180E, motorisé,
télécommandé, Moteur central, Porte
Rideau 180Kg, installation, Réglage,
carte de commande Somefy Double
commande

Category: electricity

written by www.mbsm.pro | 20 February 2021



● ○ REDMI NOTE 9
AWLED MILED MAHDIA

2021/2/20 11:37



Private Picture Copyright : WWW.MBSM.PRO



Private Picture Copyright : WWW.MBSM.PRO



REDMI NOTE 9
AWLED MILED MAHDIA

2021/2/20 10:41



REDMI NOTE 9
AWLED MILED MAHDIA

2021/2/20 11:36



● ○ REDMI NOTE 9
AWLED MILED MAHDIA

2021/2/20 11:37

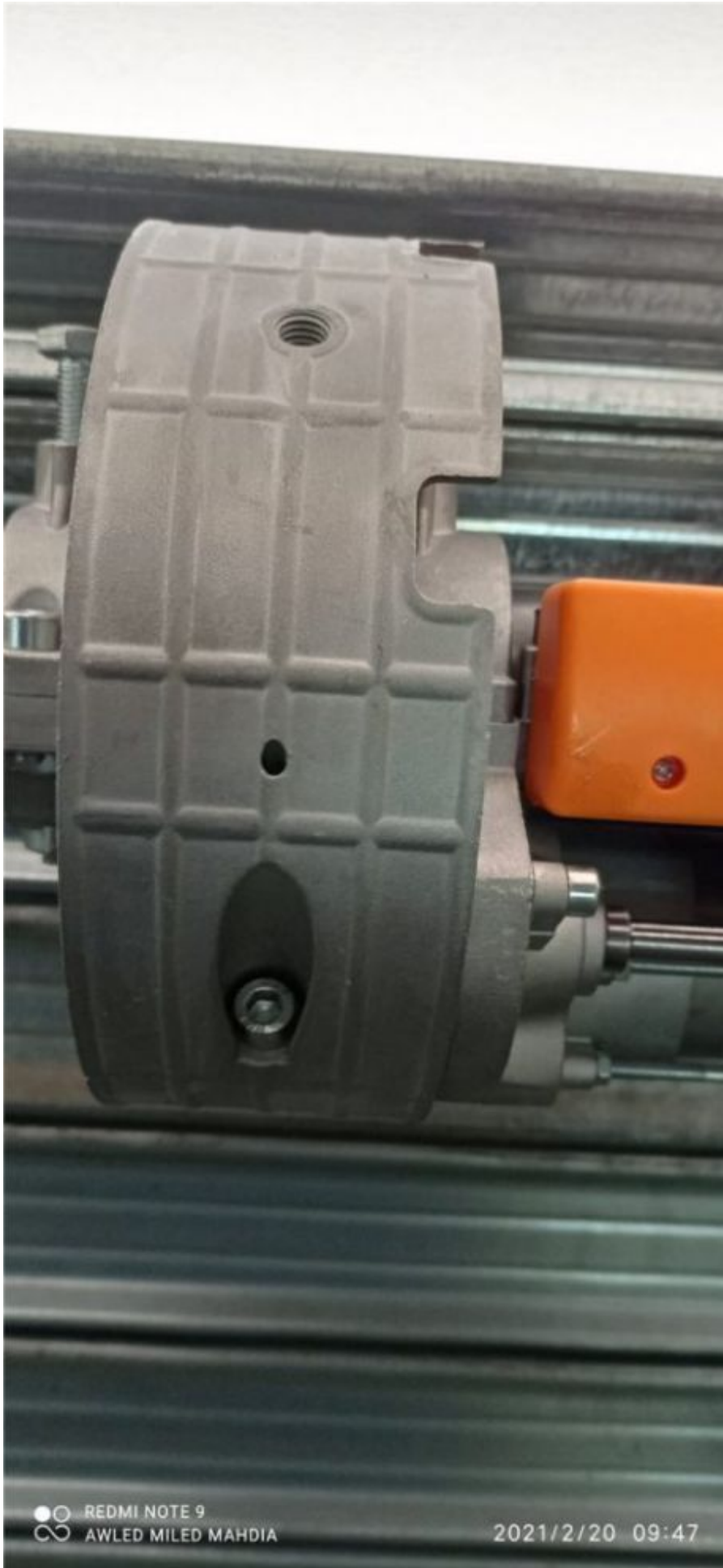


Private Picture Copyright: WWW.MBSM.PRO



● ○ REDMI NOTE 9
∞ AWLED MILED MAHDIA

2021/2/20 09:45



● ○ REDMI NOTE 9
∞ AWLED MILED MAHDIA

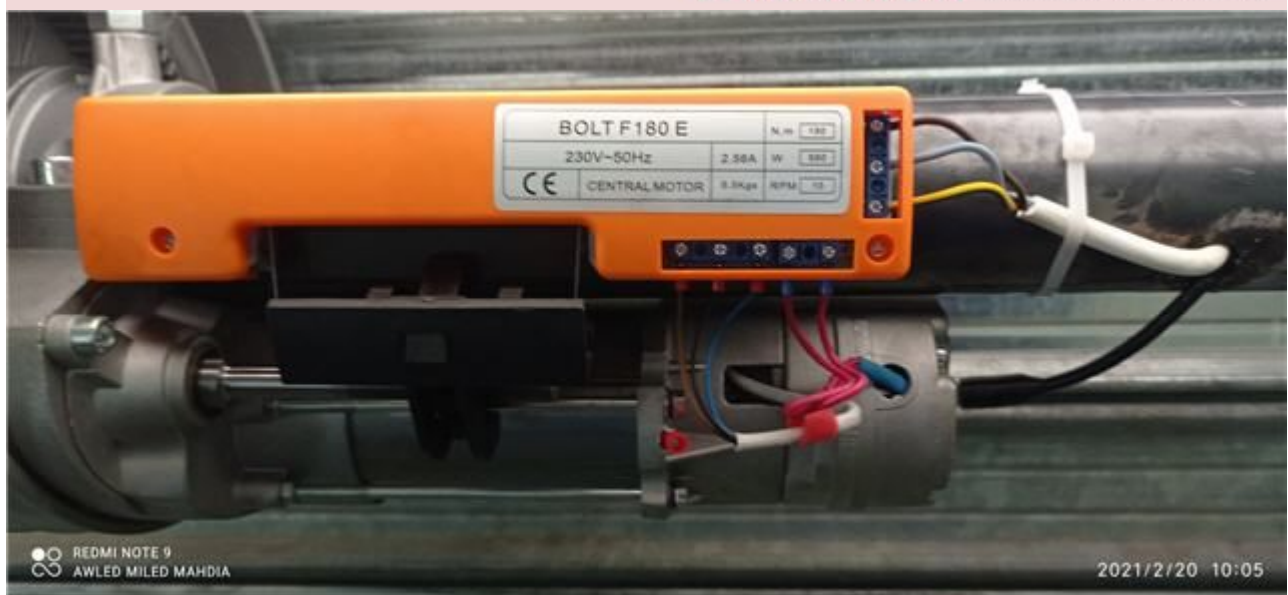
2021/2/20 09:47



Private Picture Copyright: WWW.MBSM.PRO



Private Picture Copyright: WWW.MBSM.PRO



Private Picture Copyright: WWW.MBSM.PRO



Description rapide

Garantie:

Plus de 5 Ans

Service après – vente:

Support technique en ligne

Solution de projet Capacité:

Conception graphique

Application:

Entrepôt

Style de conception:

Traditionnel

Point d'origine:

China

Marque nom:

Simple

Numéro de Type:

BOLT F180E

Type:

door motor, Door & Window Rollers

usage:

rolling door

Model:

automatic gate roller

Rated torque:
120N.m

R.P.M:
10

Limit switch:
6m

Cut out temperture:
4min

Power:
670w

Consumption:
2.9A

Weight:
8~9kg

Capacité d'approvisionnement

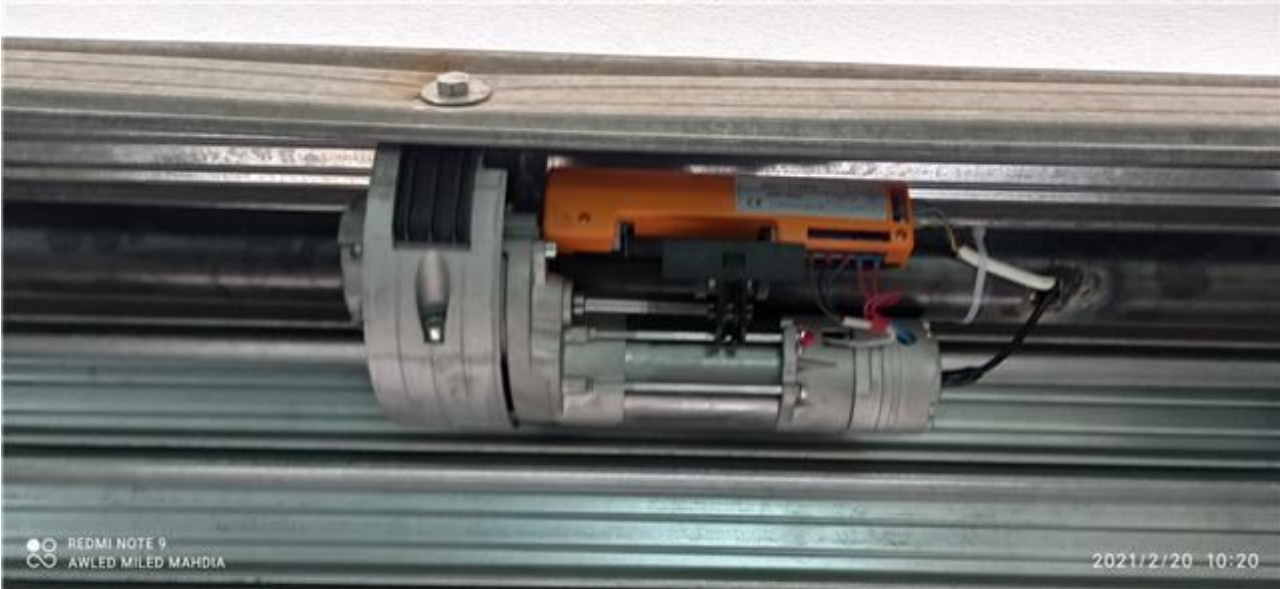
Capacité d'approvisionnement:
8000 Set/Sets per Month we will delivery roller shutter gear within 25days

Emballage et livraison

Détails d'emballage
Détails d'emballage: carton d'exportation navigable et palette

Port
Ningbo/Shanghai

Délai : :
Quantité(Sets) 1 - 12 - 200 >200
Durée estimée (jours) 7 15 À négocier



Private Picture Copyright: WWW.MBSM.PRO



Private Picture Copyright: WWW.MBSM.PRO



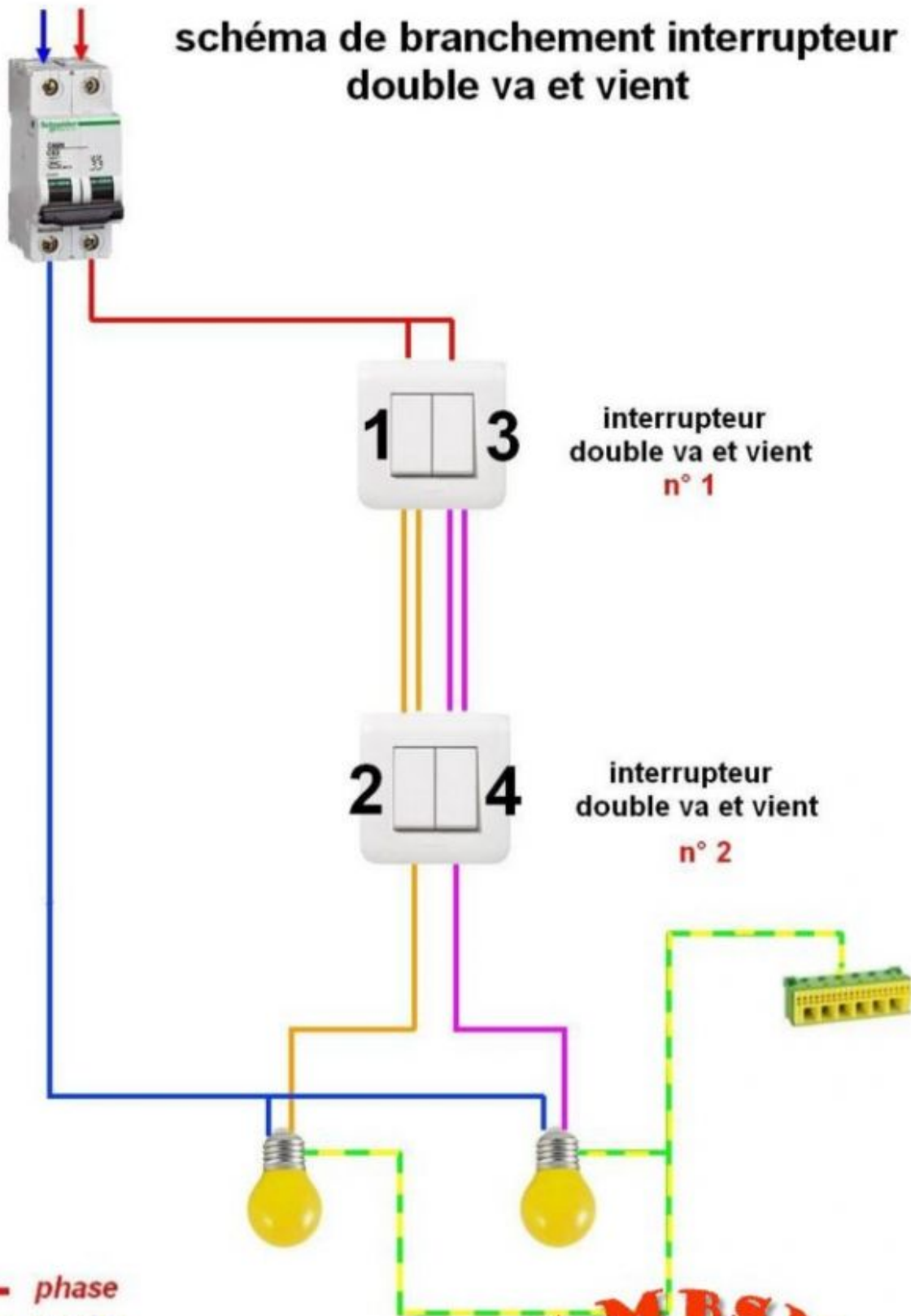
Private Picture Copyright: WWW.MBSM.PRO

schéma électrique d' installation double va et vient

Category: electricity

written by www.mbsm.pro | 20 February 2021

schéma de branchement interrupteur double va et vient



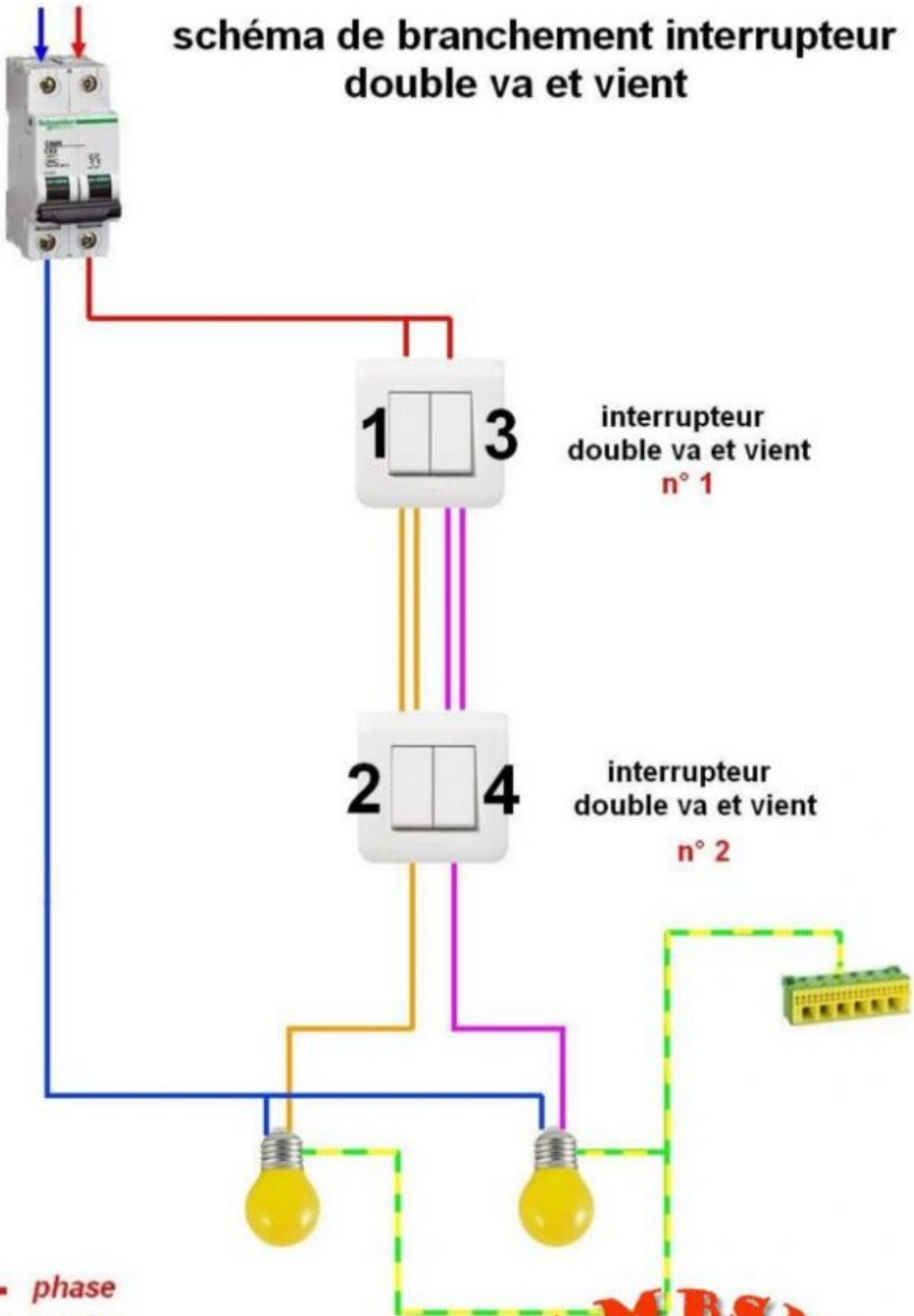
interrupteur
double va et vient
n° 1

interrupteur
double va et vient
n° 2

- phase
- neutre
- navettes 1 interrupteur
- navettes 2 interrupteur
- liaison équipotentielle



schéma de branchement interrupteur double va et vient



- phase
- neutre
- navettes 1 interrupteur
- navettes 2 interrupteur
- liaison équipotentielle



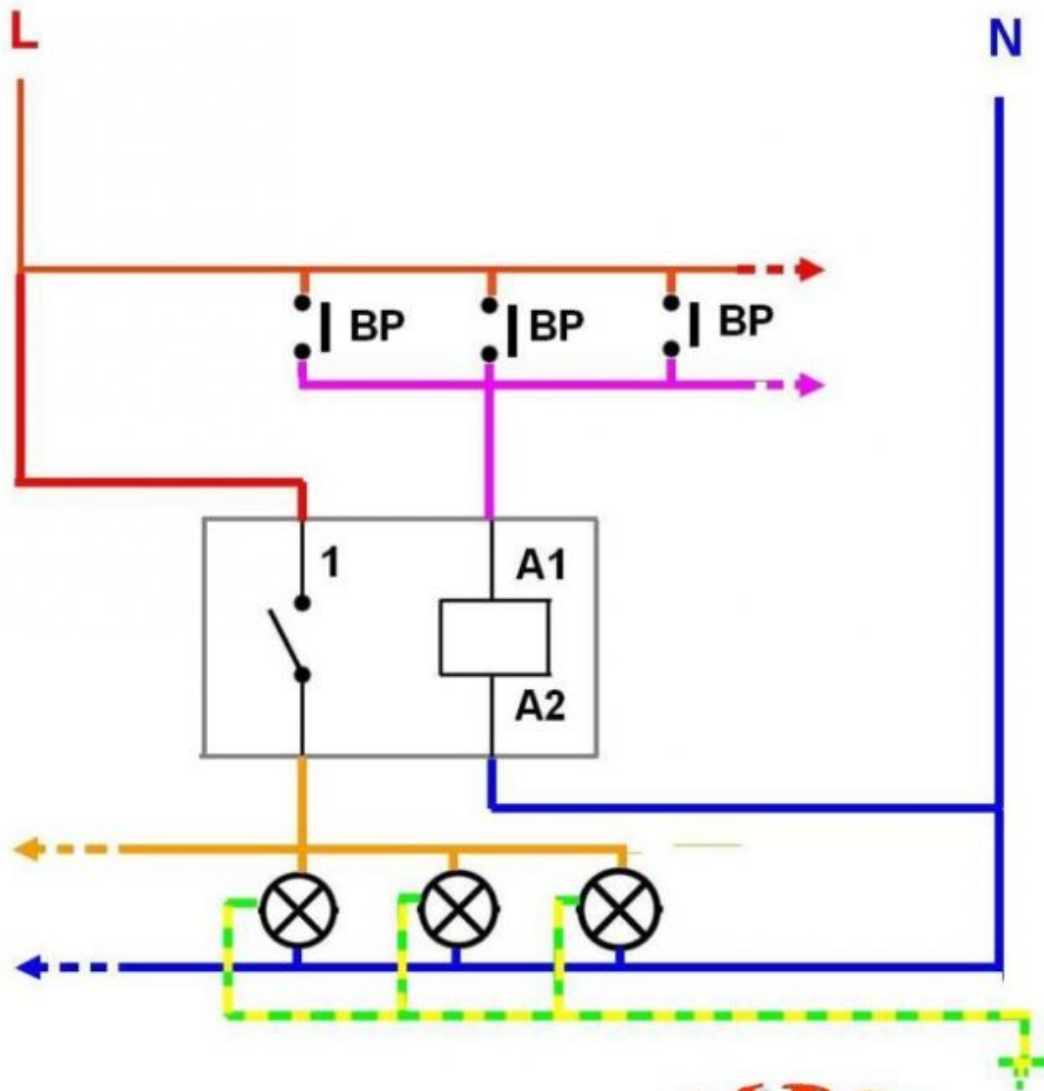
- schéma électrique d' installation double va et vient
 - schéma de branchement double va et vient
 - exemple de câblage et raccordement les différents types interrupteurs double va et vient
-

schéma électrique minuterie unipolaire

Category: electricity

written by www.mbsm.pro | 20 February 2021

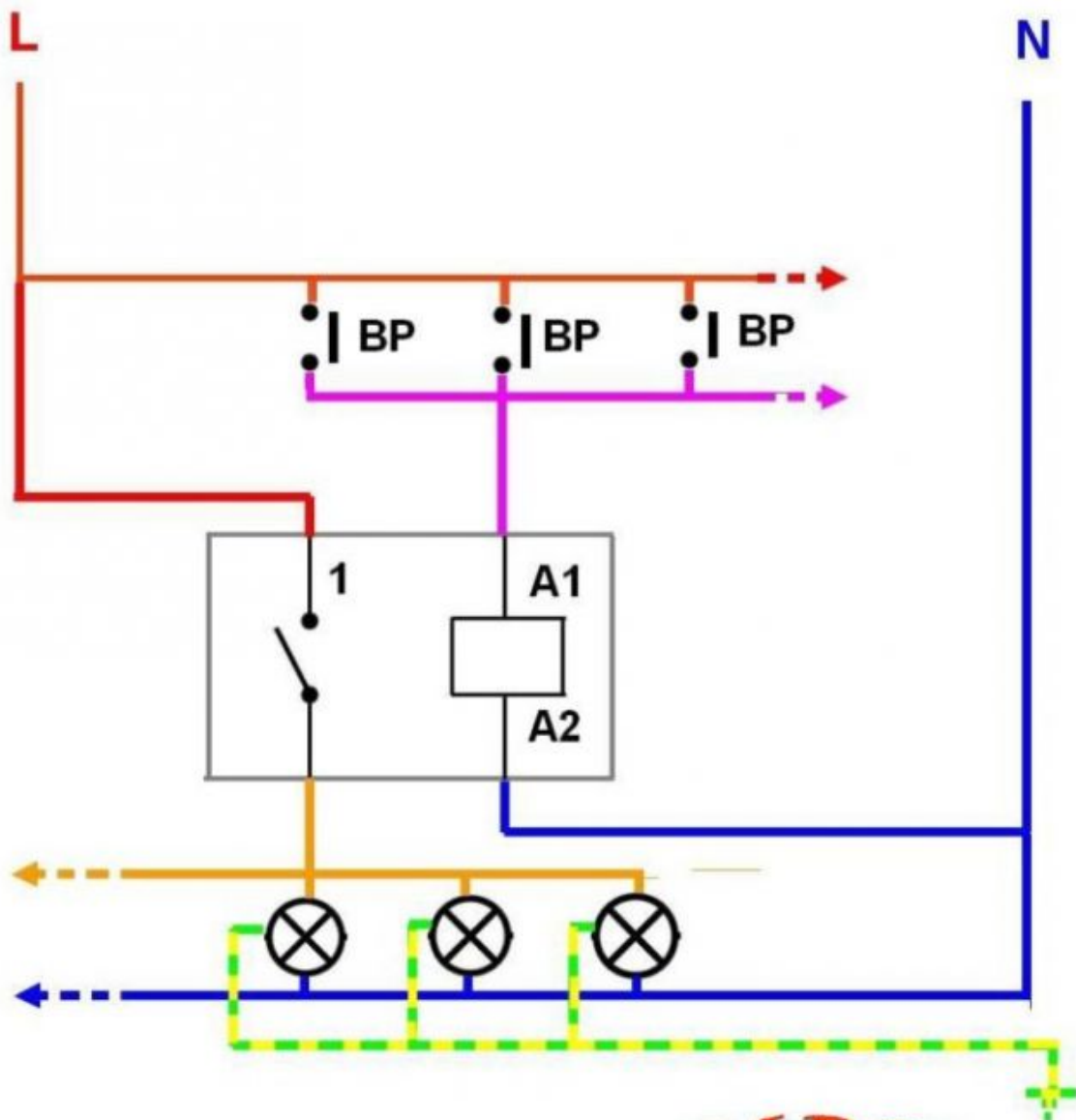
schéma électrique minuterie



- phase
- retour BP
- retour lampe
- neutre
- - - liaison équipotentielle



schéma électrique minuterie



- phase
- retour BP
- retour lampe
- neutre
- liaison équipotentielle



Private Picture Copyright : WWW.MBSM.PRO

- schéma électrique minuterie unipolaire
- branchement et installation d'une minuterie à 3 fils
- câblage et raccordement les différents types de minuterie Schneider, Hager, Legrand, Theben ...

schéma tableau électrique domestique

Category: electricity

written by www.mbsm.pro | 20 February 2021

schéma de branchement tableau électrique surface comprise entre 35 m² et 100 m²

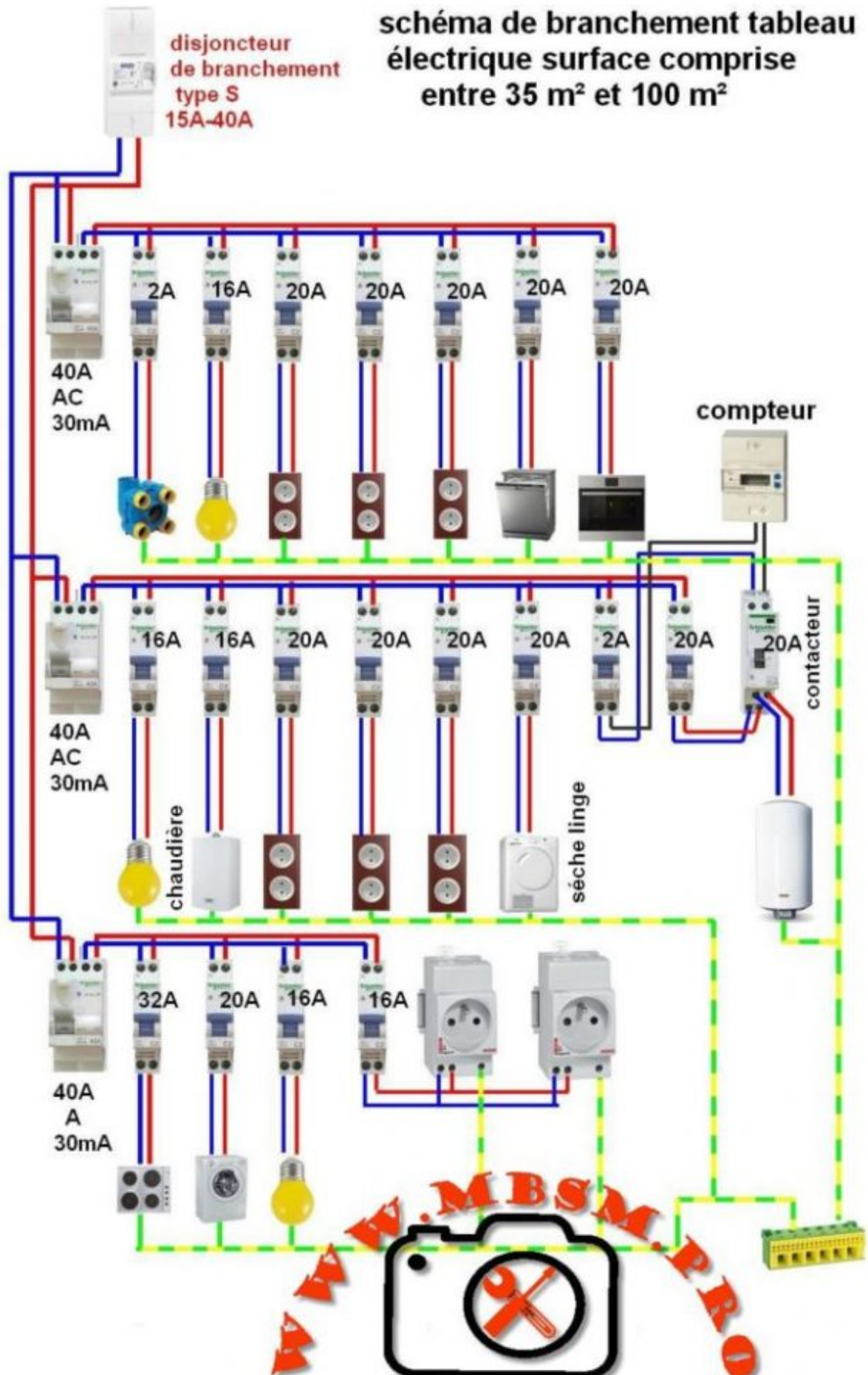
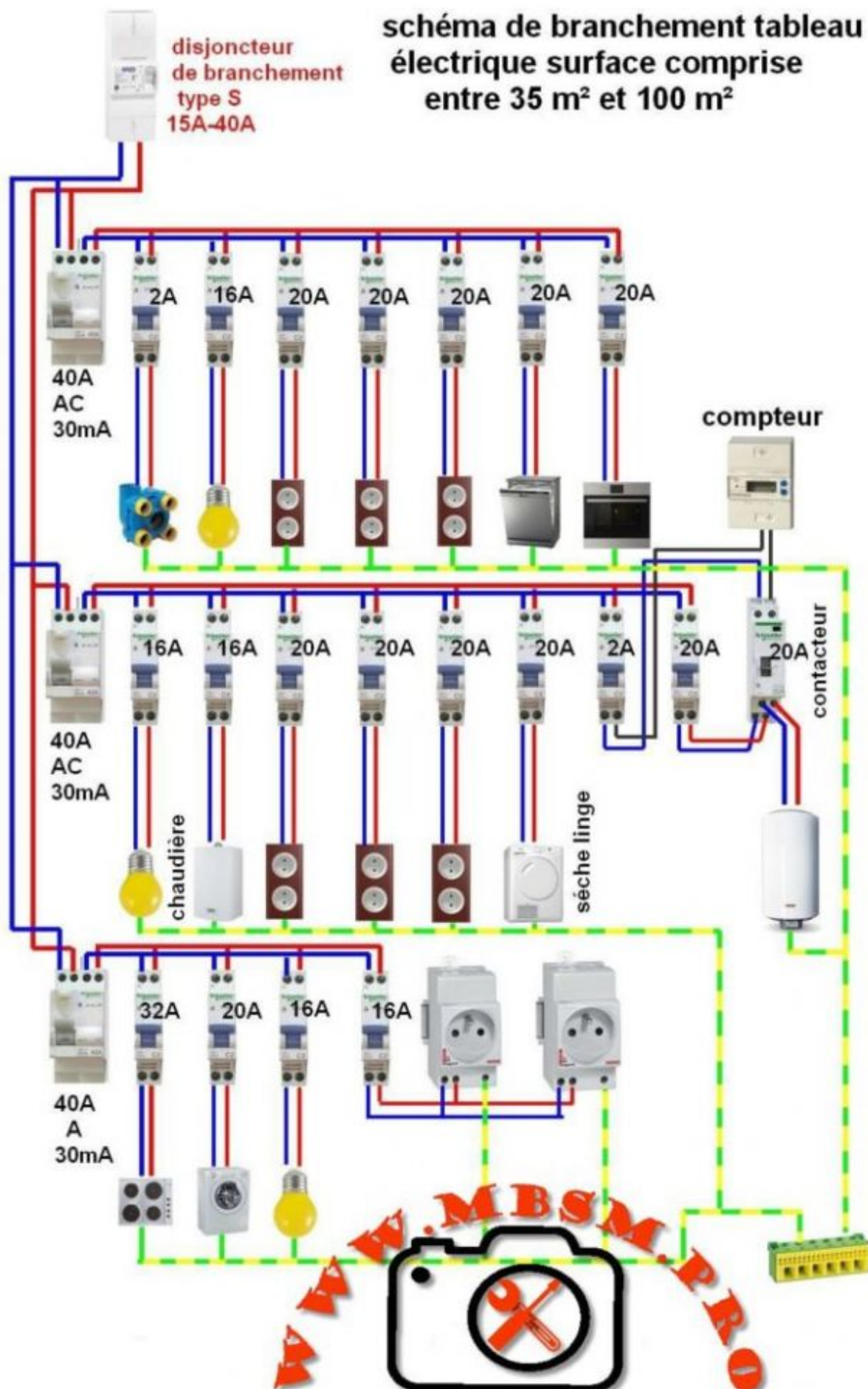


schéma de branchement tableau électrique surface comprise entre 35 m² et 100 m²

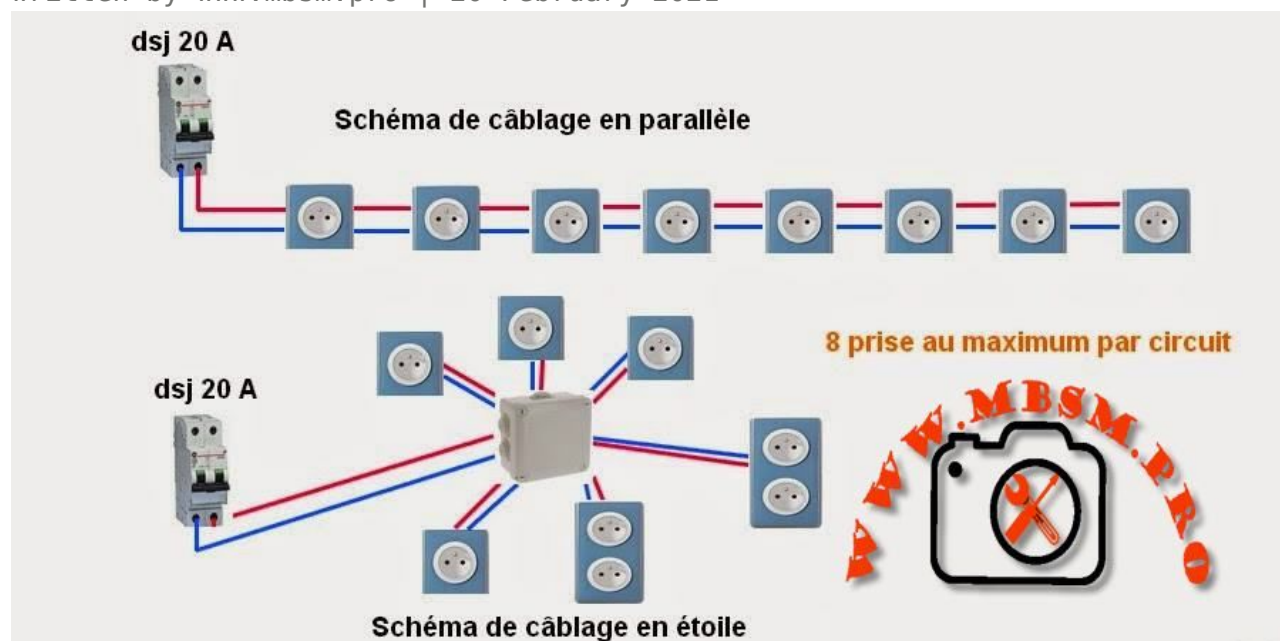


- schéma tableau électrique domestique
- câblage et branchement d'un tableau électrique selon les différents surface d'habitation
- norme électrique d'installation et raccordement d'un tableau a la maison

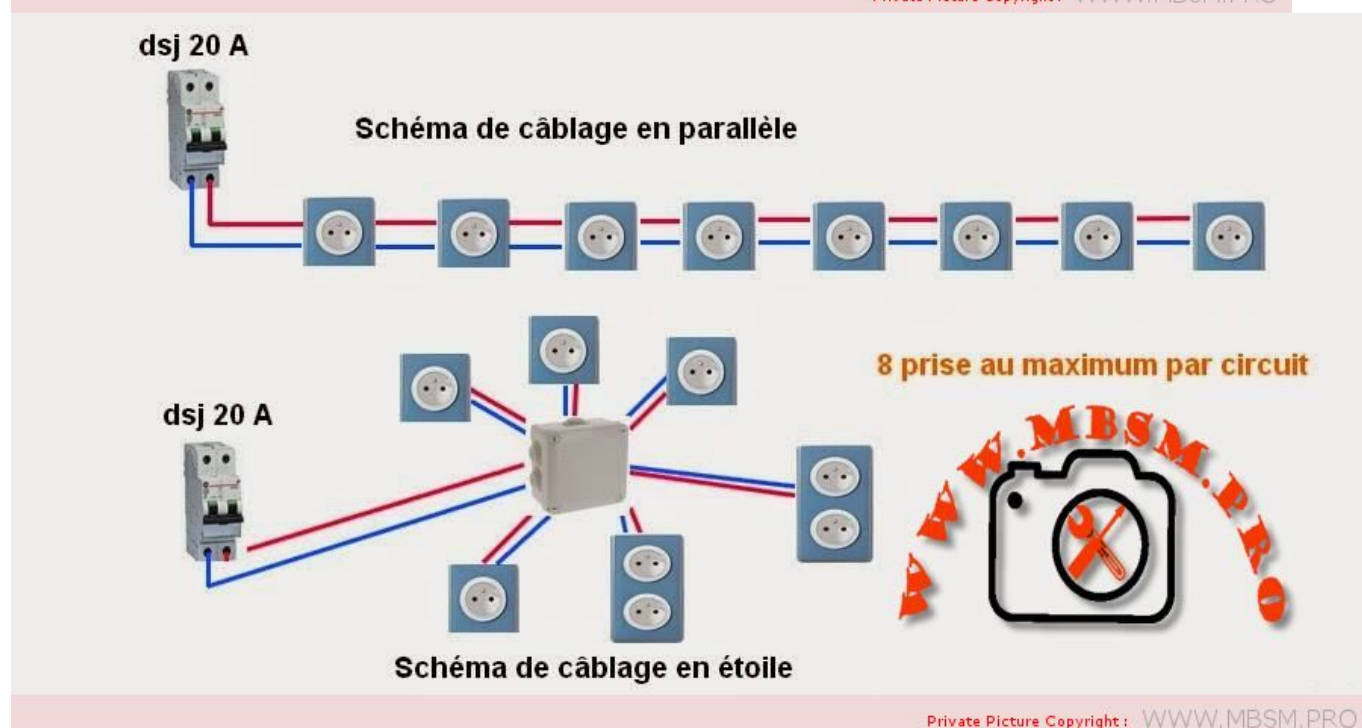
Schéma de câblage en parallèle et schéma de câblage en étoile

Category: electricity

written by www.mbsm.pro | 20 February 2021



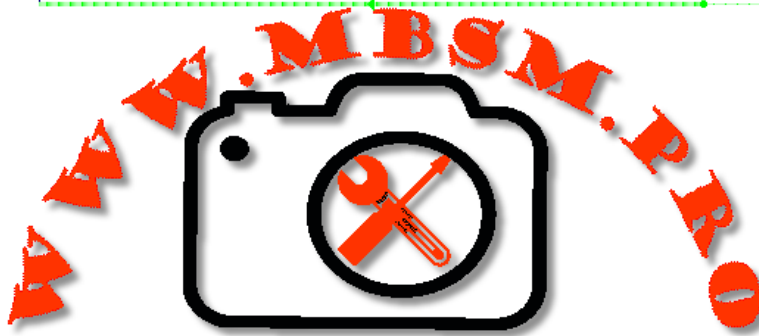
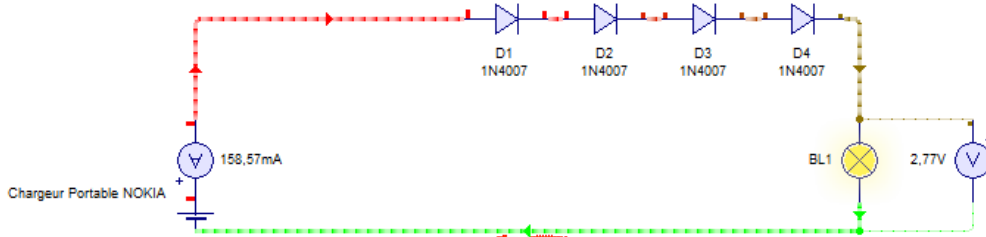
Private Picture Copyright : WWW.MBSM.PRO



Private Picture Copyright : WWW.MBSM.PRO

Reduire 5.0v d'un chargeur gsm portable Jusqu'à 3.0V Pour Allimenter un Chauffe-eau 10 Litre Électronique

Category: Développement,electricity,electronique
written by www.mbsm.pro | 20 February 2021

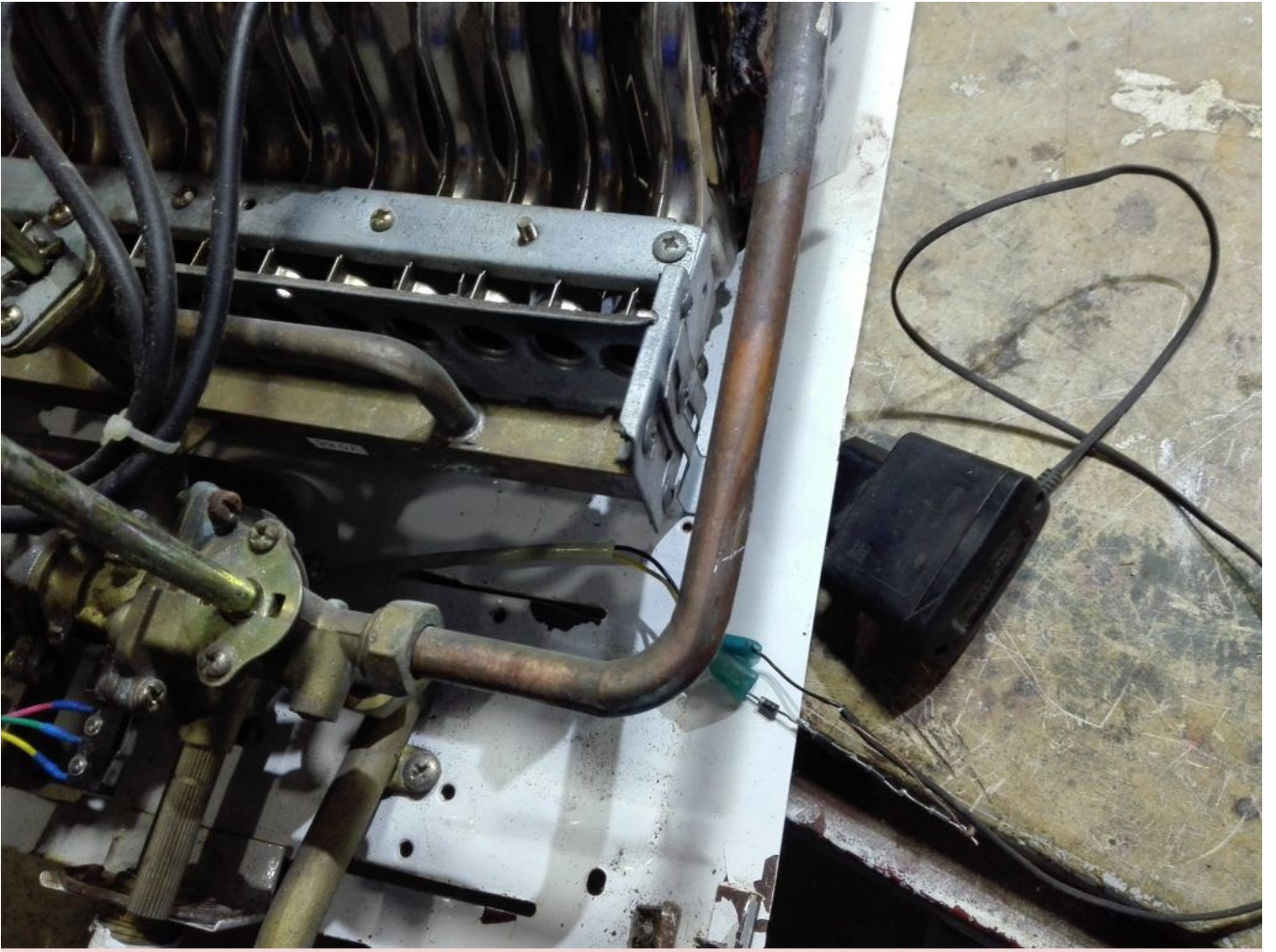


Private Picture Copyright : WWW.MBSM.PRO

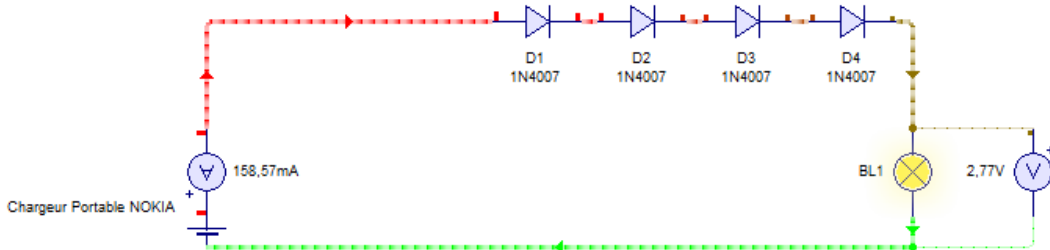
تقليل 5.0 فولت من شاحن جي إس إم محمول إلى 3.0 فولت لتشغيل سخان مياه إلكتروني بسعة 10 لترات

Reduire 5.0v d'un chargeur gsm portable Jusqu'à 3.0V Pour Allimenter un Chauffe-eau 10 Litre Électronique

Reduce 5.0v of a portable gsm charger to 3.0V to power a 10 liter electronic water heater



Private Picture Copyright : WWW.MBSM.PRO



Private Picture Copyright : WWW.MBSM.PRO



Private Picture Copyright: WWW.MBSM.PRO



Private Picture Copyright: WWW.MBSM.PRO





Private Picture Copyright: WWW.MBSM.PRO

PRISE INDUSTRIELLE, Prise Triphasé, IP44, 3Pôles+Neutre+Terre, 5 Pôles

Category: electricity

written by www.mbsm.pro | 20 February 2021



Private Picture Copyright : WWW.MBSM.PRO

PRISE INDUSTRIELLE, Prise Triphasé, IP44, 3Pôles+Neutre+Terre, 5 Pôles