

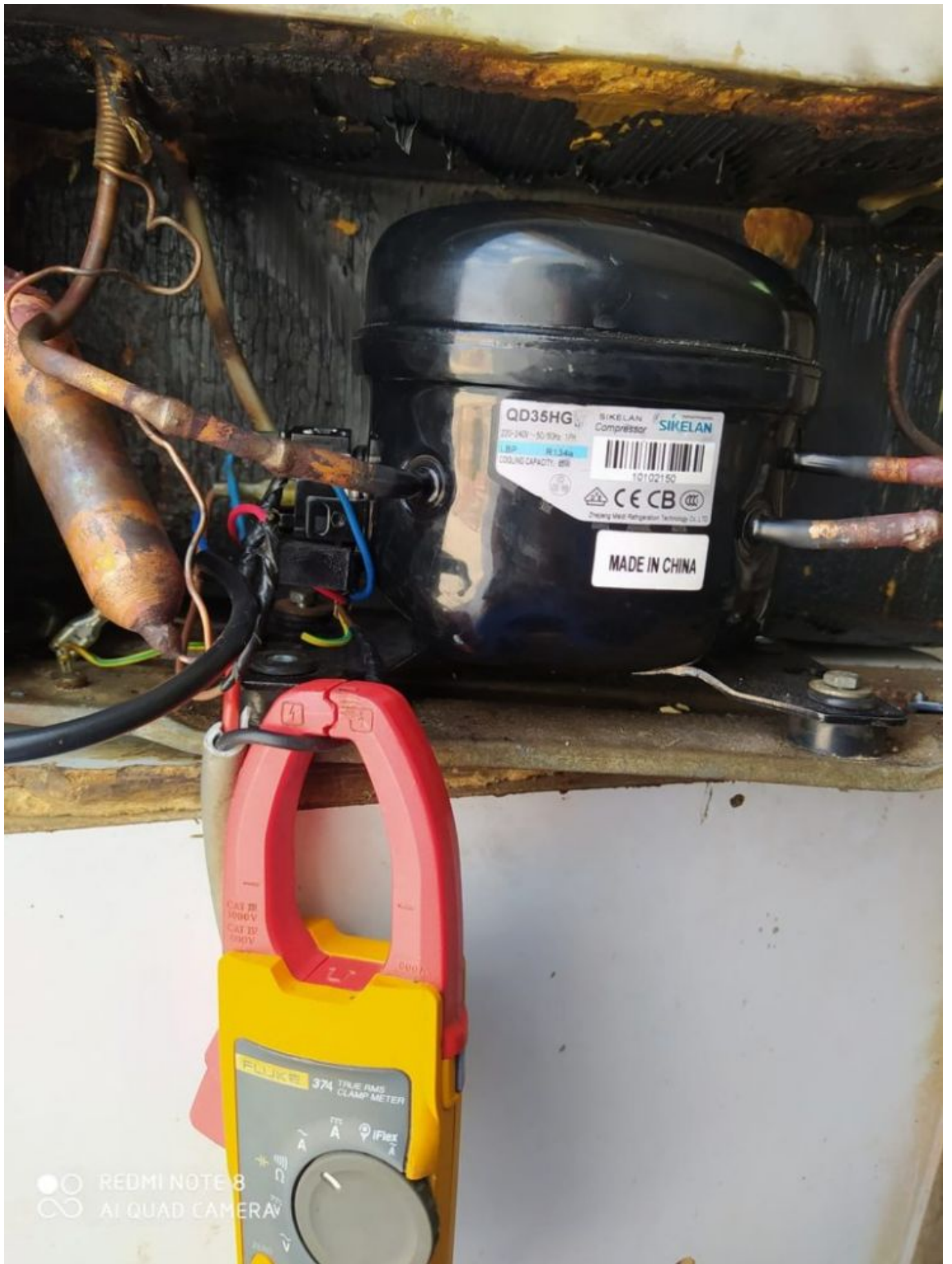
QD35HG, 1/11 HP, 220V, SIKELAN,
R134a, mini congélateur, petit bar
réfrigérateur, réfrigérateur
distributeur, refroidisseur d'eau,
série L, RSIR, 75 w

Category: compressor

written by www.mbsm.pro | 31 December 2020



Private Picture Copyright: WWW.MBSM.PRO



Private Picture Copyright : WWW.MBSM.PRO

1. Product Performance

- 1) QD35HG, série L , utilisez le réfrigérant R134A;

- 2) Application de tension 220V à 240V;
- 3) Fréquence pour 50 / 60HZ;
- 4) Type de moteur: RSIR;
- 5) Type de refroidissement: ST;
- 6) Le dispositif de démarrage est le relais PTC;
- 7) Application: basse contre-pression;
- 8) La puissance nominale est de 1 / 11HP;
- 9) Le COP est de 1,05 avec une capacité de refroidissement de 75 W.

Selon les conditions de test (ASHRAE)

Température d'évaporation: -23,3 degrés

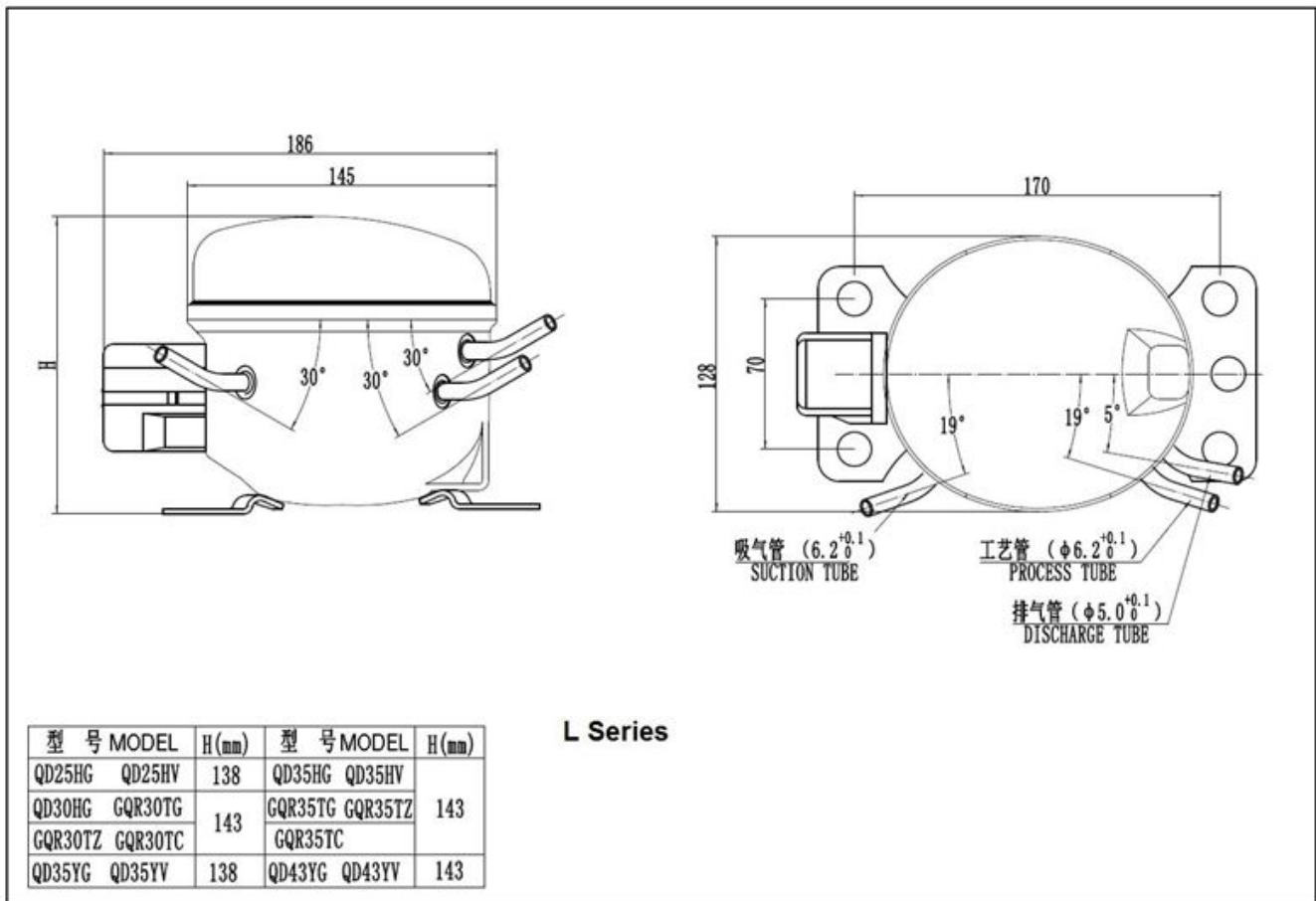
Température ambiante: 32,2 degrés

Température de sous-refroidissement: 32,2 degrés

Température de condensation: 54,4 degrés

Température d'aspiration: 32,2 degrés

Serial	Model	HP	V/Hz	Dispt (cm ³)	Cooling Capacity (ASHRAE)						Motor type	Starting Device	Starting capacitor (uF)	Running capacitor (uF)	Cooling Type
					Test Conditions: -23.3°C (-10F)										
					Capacity (W)	Capacity (Btu/h)	Input Power (W)	Current (A)	COP	EER					
L	QD25HG	1/12	220-240V/50-60Hz	2.5	55	188	52	0.55	1.05	3.61	RSIR	PTC Starting Relay	/	/	ST
	QD30HG	1/12		3.0	65	222	62	0.63	1.05	3.58	RSIR		/	/	ST
	QD35HG	1/11		3.5	75	256	71	0.68	1.05	3.60	RSIR		/	/	ST
	ADW43	1/6-		4.3	110	375	100	1.0	1.1	3.75	RSIR		/	/	ST
	ADW51	1/6		5.1	125	427	104	1.1	1.2	4.10	RSIR		/	/	ST
	ADW57	1/5-		5.7	135	461	112	1.15	1.2	4.11	RSIR		/	/	ST
MS	ADW43	1/6-		4.3	110	375	100	1.0	1.1	3.75	RSIR	PTC/ Current Starting Relay	/	/	ST
	ADW51	1/6		5.1	125	427	104	1.1	1.2	4.10	RSIR		/	/	ST
	ADW57	1/5-		5.7	135	461	112	1.15	1.2	4.11	RSIR		/	/	ST
	ADW66	1/4-		6.6	165	563	132	1.2	1.25	4.27	RSIR		/	/	ST
	ADW77	1/4		7.7	185	631	148	1.4	1.25	4.27	RSIR		/	/	ST
	ADW86	1/4+		8.6	200	682	160	1.45	1.25	4.27	RSIR		/	/	ST
	ADW91	1/3-		9.1	220	751	176	1.65	1.25	4.27	RSIR		/	/	ST
MK	ADW66	1/4-		6.6	165	563	132	1.2	1.25	4.27	RSIR	Current Starting Relay	/	/	ST
	ADW77	1/4		7.7	185	631	148	1.4	1.25	4.27	RSIR		/	/	ST
	ADW86	1/4+		8.6	200	682	160	1.45	1.25	4.27	RSIR		/	/	ST
	ADW91	1/3-		9.1	220	751	176	1.65	1.25	4.27	RSIR		/	/	ST
	ADW110	3/8		11.0	270	921	215	2.05	1.25	4.28	RSIR		/	/	F
	ADW91	1/3-	9.1	220	751	176	1.65	1.25	4.27	RSIR	/		/	F	
WQ	ADW110	3/8	11.0	270	921	215	2.05	1.25	4.28	RSIR	Current Starting Relay	/	/	F	
	ADW128	3/8+	12.8	320	1092	256	2.3	1.25	4.27	CSIR		80	/	F	
	ADW142	1/2-	14.2	350	1194	280	2.6	1.25	4.27	CSIR		80	/	F	
	ADW153	1/2	15.3	380	1297	304	2.8	1.25	4.27	CSIR		80	/	F	



Private Picture Copyright: WWW.MBSM.PRO

1. Product Performance

- 1) QD35HG, série L, utilisez le réfrigérant R134A;
- 2) Application de tension 220V à 240V;
- 3) Fréquence pour 50 / 60HZ;
- 4) Type de moteur: RSIR;
- 5) Type de refroidissement: ST;
- 6) Le dispositif de démarrage est le relais PTC;
- 7) Application: basse contre-pression;
- 8) La puissance nominale est de 1/11 HP;
- 9) Le COP est de 1,05 avec une capacité de refroidissement de 75 W.

Ce modèle a passé les certificats CB / VDE et les personnages principaux comme ci-dessous

- 1) Petite taille;
- 2) haute efficacité et fiabilité;
- 3) faible bruit et vibration;
- 4) appliqué au mini réfrigérateur, au distributeur d'eau, etc.

basé sur la condition d'essai (ASHRAE)

- température d'évaporation: -23,3 degrés
- Température ambiante: 32,2 degrés
- Température de sous-refroidissement: 32,2 degrés
- Température de condensation: 54,4 degrés
- Température d'aspiration: 32,2 degrés

2. Spécifications du compresseur

En série	Modèle	Tension / Fréquence (V / Hz)	Déplacement (cm ³)	Capacité de refroidissement ASHRAE										Type de moteur	Dispositif de démarrage	Condensateur de démarrage (uF)	Condensateur de fonctionnement (uF)	Type de refroidissement				
				-35 ° C (-31F)			-30 ° C (-22F)			-25 ° C (-13F)			Conditions d'essai: -23,3 ° C (-10F)									
				W	Btu / h	Btu / h	W	Btu / h	Btu / h	W	Btu / h	Btu / h	W						Btu / h	Btu / h	FLICEER	W
L	QD25HG1/12	2,5	25	85	33	11342	14355	188	52	0,55	1,053,6169	235	86	293	107365	134457	168	573	RSIR	/	/	ST
	QD30HG1/12	3,0	30	10239	13350	17165	222	62	0,63	1,053,5881	276	102348	127433	159543	198	676	RSIR	/	/	ST		
	QD35HG1/11	3,5	34	11644	15058	19875	256	71	0,68	1,053,6094	321	117399	147502	183624	229	781	RSIR	/	/	ST		
	ADW43 1/4	4,3	50	17165	22285	290110	375	100	1,0	1,1	3,75138471	172587	215734	269918	336	1146	RSIR	/	/	ST		
	ADW51 1/6	5,1	57	19474	25296	328125	427	104	1,1	1,2	4,10156532	195665	244833	3051041382	1303	RSIR	/	/	ST			
SP	ADW57 1/5	5,7	62	21280	273104355135	461	112	1,15	1,2	4,11170580	211720	264901	3301126412	1406	RSIR	/	/	ST				
	ADW43 1/6	4,3	50	17165	22285	290110	375	100	1,0	1,1	3,75138471	172587	215734	269918	336	1146	RSIR	/	/	ST		
	ADW51 1/6	5,1	57	19474	25296	328125	427	104	1,1	1,2	4,10156532	195665	244833	3051041382	1303	RSIR	/	/	ST			
	ADW57 1/5	5,7	62	21280	273104355135	461	112	1,15	1,2	4,11170580	211720	264901	3301126412	1406	RSIR	/	/	ST				
	ADW66 1/4	6,6	75	25698	334127433165	563	132	1,2	1,254,27206703	258880	32210994031375504	1720	RSIR	/	/	ST						
LM	ADW77 1/4	7,7	84	287109372142405185	631	148	1,4	1,4	1,254,27231788	289986	36112324521542565	1928	RSIR	/	/	ST						
	ADW86 1/4	8,6	91	3101184031154525200	682	160	1,45	1,45	1,254,27250853	313106839113344881665610	2081	RSIR	/	/	ST							
	ADW91 1/3	9,1	100341130444169577220	751	176	1,65	1,65	1,254,27275938	344117443014675371832671	2289	RSIR	/	/	ST								
	ADW43 1/6	4,3	50	17165	22285	290110	375	100	1,0	1,1	3,75138471	172587	215734	269918	336	1146	RSIR	/	/	ST		
	ADW51 1/6	5,1	57	19474	25296	328125	427	104	1,1	1,2	4,10156532	195665	244833	3051041382	1303	RSIR	/	/	ST			
MK	ADW57 1/5	5,7	62	21280	273104355135	461	112	1,15	1,2	4,11170580	211720	264901	3301126412	1406	RSIR	/	/	ST				
	ADW66 1/4	6,6	75	25698	334127433165	563	132	1,2	1,254,27206703	258880	32210994031375504	1720	RSIR	/	/	ST						
	ADW77 1/4	7,7	84	287109372142485185	631	148	1,4	1,4	1,254,27231788	289986	36112324521542565	1928	RSIR	/	/	ST						
	ADW66 1/4	6,6	75	25698	334127433165	563	132	1,2	1,254,27206703	258880	32210994031375504	1720	RSIR	/	/	ST						
	ADW77 1/4	7,7	84	287109372142485185	631	148	1,4	1,4	1,254,27231788	289986	36112324521542565	1928	RSIR	/	/	ST						
WQ	ADW86 1/4	8,6	91	3101184031154525200	682	160	1,45	1,45	1,254,27250853	313106839113344881665610	2081	RSIR	/	/	ST							
	ADW91 1/3	9,1	100341130444169577220	751	176	1,65	1,65	1,254,27275938	344117443014675371832671	2289	RSIR	/	/	ST								
	ADW1103/8	11,0	123420160546208710270	921	215	2,05	2,05	1,254,283381153422144052717986592249824	2811	RSIR	/	/	F									
	ADW91 1/3	9,1	100341130444169577220	751	176	1,65	1,65	1,254,27275938	344117443014675371832671	2289	RSIR	/	/	F								
	ADW1103/8	11,0	123420160546208710270	921	215	2,05	2,05	1,254,283381153422144052717986592249824	2811	RSIR	/	/	F									
WQ	ADW128 3/8	12,8	146498189645246839320	1092	256	2,3	2,3	1,254,274001365500170662521337812665977	3334	CSIR	80	/	/	F								
	ADW142 1/2	14,2	159543207706269918350	1194	280	2,6	2,6	1,254,27438149454718666842334855291710683644	CSIR	80	/	/	F									
	ADW1531/2	15,3	17359022576829996380	1297	304	2,8	2,8	1,254,27475162159420277422532828282511603958	CSIR	80	/	/	F									

