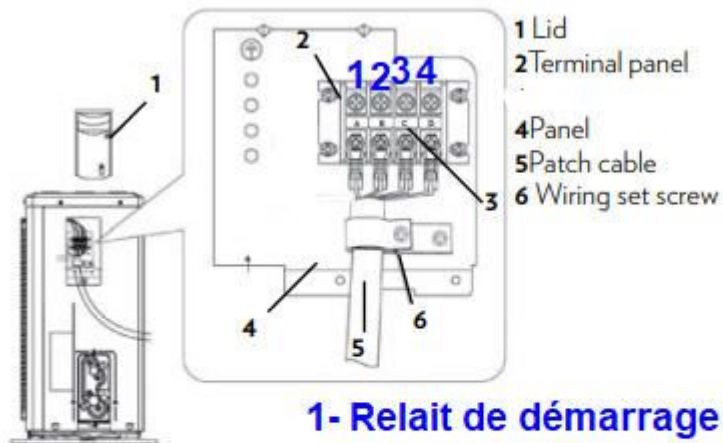


# www.mbsm.pro, Branchement Unité extérieure , LG ,Media , Général , Samsung, Haier , Galanze ,Gree ,Maxwelle, Vestel

Category: Solutions,Tester ok  
written by Jamila | 7 September 2018

## Outdoor unit wiring image



- 1- Relait de démarrage compessor
- 2- Neutre commun
- 3- Relait de démarrage Fan
- 4- Electro-Vanne Interieur ou inverseur

16

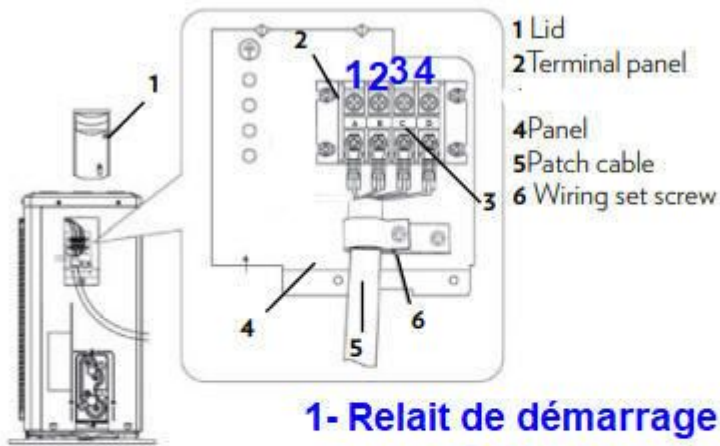
PictureS Mbsm Dot Pro : [www.mbsm.pro](http://www.mbsm.pro)

www.mbsm.pro, Branchement Unité extérieure , LG ,Media , Général , Samsung, Haier , Galanze ,Gree ,Maxwelle, Vestel

WARNING:

Any fault in installing electrical connections ... the consequences will be dire

### Outdoor unit wiring image



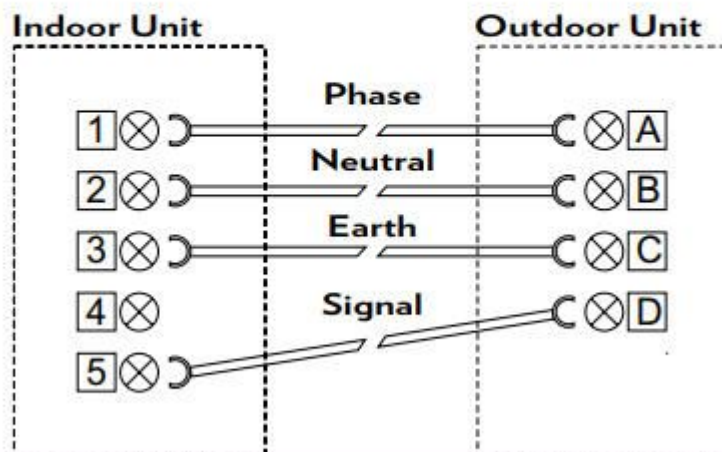
- 1- Relait de démarrage compresseur
- 2- Neutre commun
- 3- Relait de démarrage Fan
- 4- Electro-Vanne Interieur ou inverseur

16

PictureS Mbsm Dot Pro : [www.mbsm.pro](http://www.mbsm.pro)

### Power Connections of Indoor and Outdoor Units

Indoor and outdoor unit connection chart **Vestel**



PictureS Mbsm Dot Pro : [www.mbsm.pro](http://www.mbsm.pro)